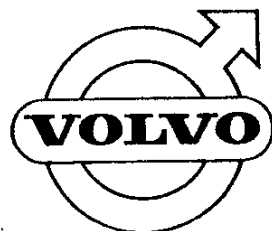
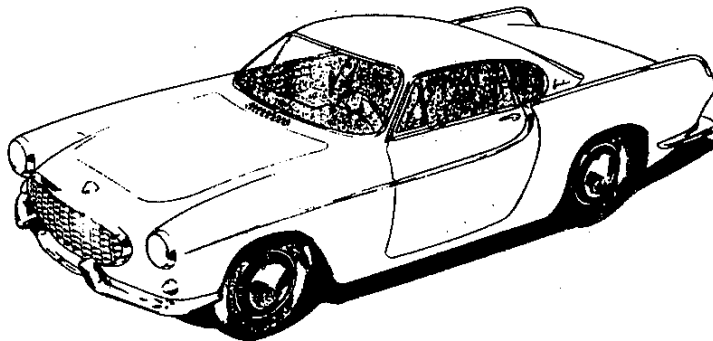


**P180 (B18)**  
**RESERVDLSKATALOG**  
**PARTS CATALOGUE**



<b>1</b>	<b>Förord</b> <b>Foreword</b>
<b>2a</b>	<b>Motor</b> <b>Engine</b>
<b>2b</b>	<b>Kylsystem</b> <b>Cooling system</b>
<b>2c</b>	<b>Bränsle- och</b> <b>Avgassystem</b> <b>Fuel and</b> <b>Exhaust systems</b>
<b>2d</b>	<b>Motorreglage</b> <b>Control linkages</b>
<b>3</b>	<b>Elsystem Instrument</b> <b>Electrical equipment</b> <b>Instruments</b>
<b>4</b>	<b>Kraftöverföring</b> <b>Bakaxel</b> <b>Power train</b> <b>Rear axle</b>
<b>5</b>	<b>Bromsar</b> <b>Brakes</b>
<b>6</b>	<b>Framaxel Hjul</b> <b>Styrning</b> <b>Front axle Wheels</b> <b>Steering</b>
<b>7</b>	
<b>8</b>	<b>Karosseri</b> <b>Coachwork</b>
<b>9</b>	<b>Övrig utrustning</b> <b>Miscellaneous</b> <b>equipment</b>
<b>10</b>	<b>Boschutrustning</b> <b>Bosch equipment</b>
	Alfabetisk register <b>a</b> Alphabetical register Nummerregister <b>11b</b> Numerical register



Denna katalog upptar reservdelar för vår personvagn P180 med följande typbeteckningar:

- P 18334 = P 1800 S, M40 växellåda. Samtliga marknader utom USA
- P 18335 = P 1800 S, M41 växellåda. Samtliga marknader utom USA
- P 18344 = P 1800 S, M40 växellåda. För USA marknaden
- P 18345 = P 1800 S, M41 växellåda. För USA marknaden
- P 18394 = P 1800, M40 växellåda
- P 18395 = P 1800, M41 växellåda

Fr o m vecka 33 1966 har typbeteckningarna kompletterats med en sjuätte siffra 1 eller 2, vilken anger vänster- respektive högerstyrd vagn.

P 180 är utrustad med motor B18B, detalnummer 496800, 496812, 496817, 496819, 496842 eller 496864.

Kompleta motorer i produktionsutförande lagerföres ej som reservdel.

Reservdelsmotor: Det nr 496892-1

Reservdelsmotorn levereras utan svänghjulsåpa, svänghjul, termostat, vattenrör, grenrör, bränslepump, startmotor, fördelare, generator och vevhusventilation.

Övriga data beträffande katalogens uppbyggnad och användande samt förklaringar till använda förkortningar, se "Kataloganvisningar" omedelbart efter förordet.

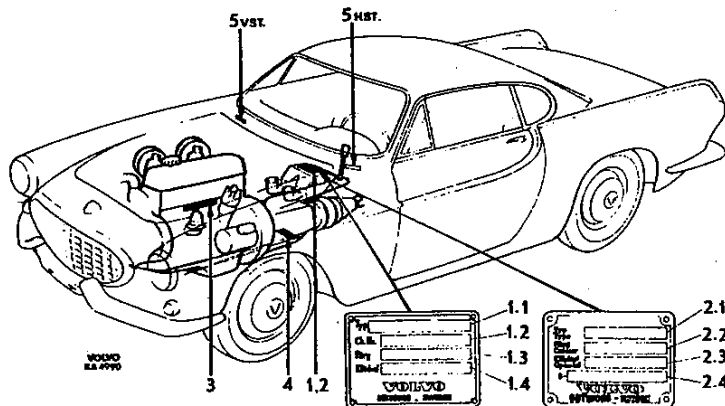
Placering av skyltar för modell- och motorbeteckning etc framgår av nedanstående bild.

Före vecka 33 1966

1. Modell- och chassinr
- 1.1. Typbeteckning
- 1.2. Chassinr
- 1.3. Färgkod
- 1.4. Klädselekombination
3. Motorbeteckning
4. Växellåda

Fr o m vecka 33 1966

2. Produktskylt
- 2.1. Typbeteckning
- 2.2. Färgkod
- 2.3. Klädselekombination
- 2.4. Specialutförande
3. Motorbeteckning
4. Växellåda
5. Typ- och chassinr



This catalogue concerns spare parts for cars of the P 180 series, which includes the following type designations:

- P 18334 = P 1800 S, M40 gearbox. All markets except USA
- P 18335 = P 1800 S, M41 gearbox. All markets except USA
- P 18344 = P 1800 S, M40 gearbox. US market only.
- P 18345 = P 1800 S, M41 gearbox. US market only.
- P 18394 = P 1800, M40 gearbox.
- P 18395 = P 1800, M41 gearbox.

With effect from week 33 1966, the type designation has been complemented with a sixth digit, 1 or 2, showing whether the car is LHD or RHD.

The P 180 is equipped with B18B engines, Parts Nos 496800, 496812, 496817, 496819, 496842 or 496864.

Production model complete engines are not stocked as spare parts.

Reserve engine: Part No 496892-1

Reserve engines are supplied less flywheel casing, flywheel, thermostat, water pipes, manifolds, fuel pump, starter motor, distributor, generator and crankcase ventilation.

Other data regarding the appearance and use, as well as a legend of the abbreviations, is given in "Catalogue instructions" in Group 1b.

The location of the plates for the type and engine designations, etc, is shown in the illustration below.

Prior to  
week 33 1966

1. Model and chassis No
  - 1.1. Type designation
  - 1.2. Chassis No
  - 1.3. Colour code
  - 1.4. Upholstery comb
3. Engine designation
4. Gearbox

Wef  
week 33 1966

2. Designation plate
  - 2.1. Type designation
  - 2.2. Colour code
  - 2.3. Upholstery comb
  - 2.4. Special model
3. Engine designation
4. Gearbox
5. Type and chassis No

Ce catalogue traite des pièces de rechange destinées aux voitures de tourisme P 180 qui comprennent les désignations de types suivants:

- P 18334 = P 1800 S, boîte de vitesses M40. Tous les marchés sauf celui des USA
- P 18335 = P 1800 S, boîte de vitesses M41. Tous les marchés sauf celui des USA
- P 18344 = P 1800 S, boîte de vitesses M40. Pour le marché des USA
- P 18345 = P 1800 S, boîte de vitesses M41. Pour le marché des USA
- P 18394 = P 1800, boîte de vitesses M40.
- P 18395 = P 1800, boîte de vitesses M41.

A partir de la semaine 33 1966, les désignations de types ont été complétées par un sixième chiffre, 1 ou 2, indiquant qu'il s'agit d'un véhicule à conduite à gauche ou conduite à droite.

La P 180 est équipée du moteur B18B, avec les numéros de référence 496800, 496812, 496817, 496819, 496842 ou 496864.

Les moteurs complets dans leur version production ne sont pas stockés comme pièces détachées.

Moteur de rechange: No de dét 496892-1

Moteur de rechange est livré sans les éléments suivants: carter de volant, volant, thermostat, canalisation d'eau, collecteur d'échappement, pompe à essence, démarreur, distributeur, dynamo et ventilation de carter.

Les autres indications concernant la composition du catalogue, la façon de s'en servir ainsi que les explications et les abréviations employées sont indiquées dans le chapitre "Instructions concernant le catalogue", immédiatement après l'avant-propos.

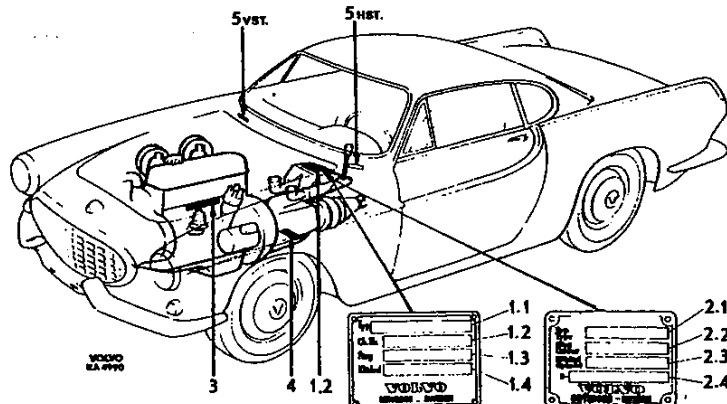
La place des rubriques pour les désignations de modèle et de moteurs etc., apparaît dans l'illustration ci-dessous.

Avant  
la semaine 33 1966

1. No de modèle et de châssis
  - 1.1. Désignation de type
  - 1.2. No de châssis
  - 1.3. Code de couleurs
  - 1.4. Comb de garniture
3. Désignation de moteur
4. Boîte de vitesses

A partir de  
la semaine 33 1966

2. Plaque de produit
  - 2.1. Désign. de type
  - 2.2. Code de couleurs
  - 2.3. Comb. de garniture
  - 2.4. Version spéciale
3. Désign. de moteur
4. Boîte de vitesses
5. Type et no de châssis



Dieser Katalog behandelt die Ersatzteile für unseren Personenwagen P180, der folgende Typenbezeichnungen umfasst.

- P 18334 = P 1800 S, M40-Getriebe, sämtliche Märkte ausser den USA  
 P 18335 = P 1800 S, M41-Getriebe, sämtliche Märkte ausser den USA  
 P 18344 = P 1800 S, M40-Getriebe, für USA  
 P 18345 = P 1800 S, M41-Getriebe, für USA  
 P 18394 = P 1800, M40-Getriebe.  
 P 18395 = P 1800, M41-Getriebe.

Ab Woche 33 1966 sind die Typenbezeichnungen mit einer sechsten Ziffer, 1 oder 2 ergänzt worden, woraus hervorgeht, ob der Wagen Links- oder Rechtslenkung hat.

Der P 180 ist mit Motor B18B, Ersatzteilnummer 496800, 496812, 496817, 496819, 496842 oder 496864 ausgerüstet.

Kpl. Motoren in Produktionsausführung werden nicht als Ersatzteil auf Lager geführt.

Austauschmotoren: Ersatzteilnummer 496892-1

Die Austauschmotor wird ohne Schwungradgehäuse, Schwungrad, Thermostat, Wasserrohr, Rohrkrümmer, Kraftstoffpumpe, Anlasser, Zündverteiler, Lichtmaschine und Kurbelgehäuseentlüftung geliefert.

Übrige Daten über den Aufbau und die Verwendung des Katalogs sowie Erläuterungen der in Frage kommenden Abkürzungen, siehe Katalog-Anweisungen unmittelbar nach dem Vorwort.

Die Anbringung der Schilder für Modell- und Motorbezeichnung usw. geht aus der nachstehenden Abbildung hervor.

Vor der  
Woche 33 1966

1. Modell- und Fahrgestellnummer
  - 1.1. Typenbezeichnung
  - 1.2. Fahrgestellnummer
  - 1.3. Farbcode
  - 1.4. Bezugkombination
3. Motorbezeichnung
4. Getriebe

Ab  
Woche 33 1966

2. Produktschild
  - 2.1. Typenbezeichnung
  - 2.2. Farbcode
  - 2.3. Bezugkombination
  - 2.4. Spezialausführung
3. Motorbezeichnung
4. Getriebe
5. Typen- und Fahrgestellnr.

Este catálogo contiene las piezas de repuestos para nuestro automóvil sport de la serie P 180 que comprende las siguientes designaciones de tipo:

- P 18334 = P 1800 S, caja de cambios M40. Todos los mercados a excepción de EE.UU.  
 P 18335 = P 1800 S, caja de cambios M41: Todos los mercados a excepción de EE.UU.  
 P 18344 = P 1800 S, caja de cambios M40. Para el mercado EE.UU.  
 P 18345 = P 1800 S, caja de cambios M41. Para el mercado EE.UU.  
 P 18394 = P 1800, caja de cambios M40.  
 P 18395 = P 1800, caja de cambios M41.

A partir de la semana 33 1966, hemos completado las designaciones de tipo con una séptima cifra, 1 ó 2, que indica el coche con dirección a la izquierda o a la derecha, respectivamente.

El P 180 está equipado con el motor B18B, número de detalle 496800, 496812, 496817, 496819, 496842 ó 496864.

No tenemos en existencia como repuesto motores completos como son montados en la producción.

Motores de recambio: Nro. de det. 496892-1

El motor de recambio se suministra sin cubierta de volante, volante, termostato, tubo de agua, múltiple de escape, bomba de combustible, motor de arranque, distribuidor, dinamo y ventilación de cárter.

Los demás datos concernientes a la estructura del catálogo y su aplicación, como asimismo las explicaciones a las abreviaciones empleadas, véase "Instrucciones Referentes al Catálogo" inmediatamente después de la introducción.

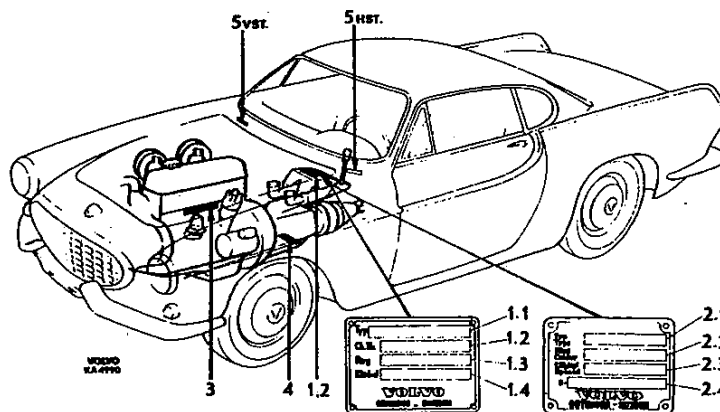
La ubicación de las placas para designaciones de modelos, motores etc, se desprende de la figura de más abajo.

Antes de  
la semana 33 1966

1. Número de modelo y del chasis
  - 1.1. Designación de tipo
  - 1.2. Nro. de chasis
  - 1.3. Código de color
  - 1.4. Comb. de tapizado
2. Designación del motor
3. Caja de cambios

A partir de  
la semana 33 1966

2. Placa de producto
  - 2.1. Designación de tipo
  - 2.2. Código de color
  - 2.3. Comb. de tapizado
  - 2.4. Ejecución especial
3. Design. del motor
4. Caja de cambios
5. Design. de tipo y nro. de chasis



**LÄS FÖRORDET!  
Av största vikt för  
rätt beställning**

**Read the FOREWORD and  
avoid faulty ordering**

**Lisez bien l' "AVANT PROPOS"  
et évitez des erreurs  
lors des commandes**

**Um Fehlbestellungen zu vermeiden  
bitten wir Sie das VORWORT  
genau durchzulesen**

**Lea cuidadosamente EL PRÓLOGO  
y evite órdenes equivocadas**

INNEHÅLLSFÖRTECKNING

Katalogens uppbyggnad	Sida 2
Katalogens användande	Sida 2
Vad man bör veta om:	
Textsidan	Sida 2
Bildsidan	Sida 3
Registret	Sida 3
Förkortningar med förklaringar	Sida 4
Förklaringar	Sida 4
Förkortningar	Sida 5

### Katalogens uppbyggnad

Katalogen är indelad i de grupper, som framgår av registerbladet.

I början av varje grupp finns en innehållsförteckning.

Ett numeriskt register samt förteckning över satsförpackningar är placerade i slutet av katalogen.

### Katalogens användande

Om man vet var en detalj är placerad och vill ha reda på dess detaljnummer etc, går man till den grupp i vilken detaljen skall finnas upptagen. Med hjälp av gruppens innehållsförteckning söker man sig fram till den sammanbyggda enheten vari detaljen ingår. Obs! Olika varianter av samma aggregat kan förekomma. När man på bildsidan funnit detaljen och därmed detaljens pos-nr, går man över till samma pos-nr på motsvarande textsida, där data erhålles för beställning av detaljen.

Om man endast känner till en detaljs nummer och vill ha övriga data för beställning, går man till nummerregistret. När man i registret funnit detaljens nummer, får man på samma rad hänvisning till en viss grupp och sida. Hänvisningen leder till den textsida på vilken detaljnumret återfinnes i kolumnen "det nr". På samma rad som detaljnumret finner man övriga data för beställning.

Genom att från detaljens pos-nr gå över till samma pos-nr på motstående bildsida, får man veta detaljens placering och dess funktion i den sammanbyggda enheten.

### Vad man bör veta om textsidan

Textsidan är uppdelad i ett antal kolumner bestämda enligt följande:

1. "Pos"  
Positionsnumret utgör sambandet mellan en detaljs beställningsdata på textsidan och själva detaljen på bildsidan.
2. "Antal"  
Här anges antalet av en viss detalj inom den närmast högre enheten. I stället för antalsuppgift står ibland "erf" = erforderligt antal eller erforderlig längd. Beträffande ordet "erf" när det gäller exempelvis rör och slang som lagerföres per längdmeter, så har detta i nyredigerade kataloger ersatts av längder angivna i millimeter. Längderna har då angivits enligt följande exempel: Fr o m 1-99 millimeter "99 mm" och fr o m 100 millimeter och däröver "100". Förekommer sådana rör eller slangar av samma dimension på ett flertal ställen inom samma installationsgrupp (bildavsnitt), hänvisas till bilden där längden anges inom parentes i omedelbar anslutning till positionsnumret.
3. "Benämning"  
I denna kolumn anges den benämning som skall användas för detaljen i fråga vid beställning.  
Om en viss detalj ingår i en högre sammansatt enhet är detaljens benämning stegförskjuten åt höger i förhållande till den sammansatta enhetens benämning. Vid köp av den sammansatta enheten medföljer de detaljer, som är stegförskjutna till höger i förhållande till den sammansatta enheten.
4. "Det nr"  
Detaljnumret skall oavkortat användas vid beställning.
5. "Anmärkning"  
Förutom sidhänvisningar innehåller denna kolumn förtydligande uppgifter av olika slag samt i vissa fall uppgift på främmande leverantörs detaljnummer. Ett i denna kolumn överstruket detaljnummer anger att detaljen ersatts av vidstående nummer i detaljnummerkolumnen. Denna ersättning gäller endast berörd katalog och pos.



Detaljer som ingår i en satsförpackning har markerats med "S". Detta har placerats omedelbart till vänster om detaljnummerkolumnens vänstermarginal.

Ett lodrätt streck i textsidans vänstra marginal, markerar var ändring ägt rum vid senaste sidbyte.

#### Vad man bör veta om bildsidan

Bildsidans illustrationer utgöres som regel av perspektivteckningar. I vissa fall används plan- och sektionbilder från ritningsunderlaget. Stegförskjutningsprincipen, se text sida, punkt 3, kan man även spåra i bilden på så sätt, att komplettdetaljs positioner med en klammer omsluter underdetaljernas.

Komplettenhet markeras även med en ring omkring ett positioner.

#### Vad man bör veta om registret

Gruppen "register" är indelad i två undergrupper, "nummerregister" samt "satsförpackningar", vilka här nedan behandlas var för sig.

#### Nummerregister

Nummerregistret är uppställt i tabellform och är uppdelat i tre kolumner: "Det nr", "Grupp" och "Sida".

Nummerregistret kommer särskilt till användning då man endast vet en detaljs nummer och vill ha övriga beställningsdata.

För att finna ett visst nummer i registret går man till kolumnen "Det nr". Detaljnumren är upptagna i numerordning. Förekommer tecken eller bokstav framför siffror, gäller beträffande ordningsföljden att tecken gå före bokstäver, vilka i sin tur gå före siffror.

På samma rad som detaljnumret finner man hänvisning till den grupp och sida i katalogen, där ifrågakörande detalj kan ses i sitt sammanhang.

Ofta används en detalj på ett flertal ställen i en konstruktion - särskilt standarddetaljer - och förekommer alltså flera gånger i katalogen. Förekommer en sådan detalj på mer än tre sidor i en och samma katalog är endast den första gruppen och sidan angivna i registret. Detta markeras då med en asterisk \* i omedelbar anslutning till detaljnumret.

#### Satsförpackningar

"Satsförpackningar" är den del av registret som talar om vilka reservdelsatser som förekommer i den eller de vagnstyper som äro behandlade i katalogen.

Går man exempelvis till grupp 6 framaxel, styrning, och söker detaljer för byte av spindelbult, finner man att spindelbultens detaljnummer är märkt med ett "S". Sök då i "Satsförpackningar" efter spindelbultsats, där finner man den sökta satsens komplettnummer.

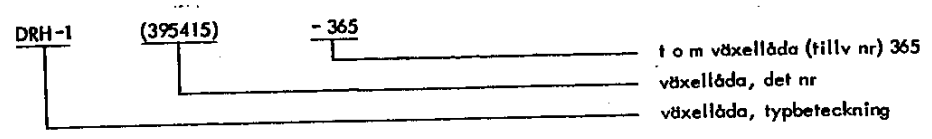
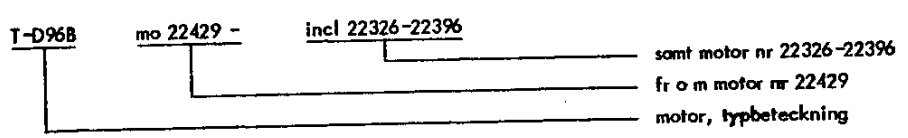
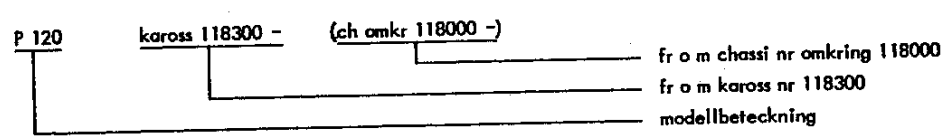
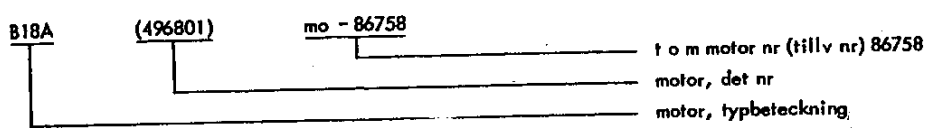
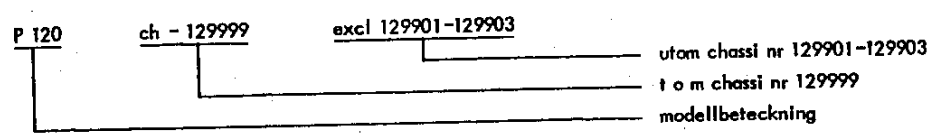
För erhållande av uppgift på i satsen ingående delar, hänvisas till "Specialkatalogen".

Förkortningar med förklaringar

Förklaringar

På grund av platsbrist vid översättning till fyra språk av anmärkningar i form av noter etc, har ett sammandrag, benämnt "Förkortningar" (se sid 5) iordningställts.

Dessa förkortningar som gäller för samtliga språk och således ej kommer att översättas, har uppställts i alfabetisk ordning, med utgångspunkt från svenska språket. Då noter av s k standardkaraktär använts, som anger chassinr, motornr och karosserinr etc, har dessa utformats enligt följande exempel:



FÖRKORTNINGAR

A	=	ampere	MF	=	med friskluftsanläggning
alt	=	alternativ	MFK	=	med främre kraftuttag
ant kuggar	=	antal kuggar	MFV	=	med fördelningsväxel för vinsch
			MGT	=	med GT
blå	=		MHT	=	med "Hard-Top"
			MK	=	med kraftuttag
C	=	Celsius	MLD	=	med ljuddämpande luftfilter
CAN	=	Kanada	MLS	=	med ljussignalering
Ch-xxxx	=	t o m chassi nr	mm	=	millimeter
Ch xxxx-	=	fr o m chassi nr	MMH	=	med mekanisk hastighetsmätare
			MNS	=	med "Anti-Spin" *)
D	=	diameter, yttre	Mo-xxxx	=	t o m motor nr
d	=	diameter, inre	Mo xxxx-	=	fr o m motor nr
Det se sida	=	ingående detaljer, se sida	MPOS	=	med positiv vevhusventilation
			MST	=	med strumpa för luftfilter
erf	=	erforderligt antal erforderlig längd etc	MTB	=	med tvåväxlad bakaxelväxel
Ers av	=	ersättes av	MV	=	med värmelement
ET	=	engelsk text	MVB	=	med bakre bilvärmare
etc	=	etcétera	MVF	=	med främre bilvärmare
excl	=	exklusive	MVI	=	med vinsch
			märkt	=	märkt med
F	=	Fahrenheit	N	=	nyckelvidd
fr o m	=	från och med	nr	=	nummer
gul	=		OBF	=	oljafilter
GV	=	med golvväxel	omkr	=	omkring nr
H	=	höger	pos	=	position
HB	=	hydraulisk broms	PU	=	"Pick-Up" utförande
Hst	=	högerstyrd			
			RD	=	rördiameter, yttre
incl	=	inklusive	RV	=	med rattväxel
			rättelse	=	
kaross-xxxx	=	t o m kaross nr	röd	=	
kaross xxxx-	=	fr o m kaross nr			
kg	=	kilogram	S	=	ingår i satsförpackning
km	=	kilometer	Se grupp	=	
kmpl	=	komplett	Se pos	=	
komb	=	klädselkombination	Se sida	=	
			sen utf	=	senare utförande
l	=	liter, längd	SES	=	stäljes ej separat
Lagerföres ej	=	det lagerföres ej som reservdel	SKB	=	med skivbroms
LPF	=	luftfilter, pappersfilter	spec utförande	=	specialutförande
			ST	=	svensk text
MAR	=	med avgasrenare	st	=	styck
MBK	=	med bakre kraftuttag	std d	=	standarddimension
MBV	=	med bakre ventilationsfönster	std utf	=	standardutförande
MEB	=	med enkel bakaxelväxel	SU	=	sufflett utförande
MEH	=	med elektrisk hastighetsmätare	svart	=	
MER	=	med eluppvärmd bakruta			
metervara	=				

\*) Automatisk differentialspärr

FÖRKORTNINGAR

tid utf	=	tidigare utförande
tillv nr	=	tillverkningsnummer
tj	=	tjocklek
t o m	=	till och med
TRB	=	med trumbroms
UBV	=	utan bakre ventilationsfönster
ud	=	underdimension
UGT	=	utan GT
UHT	=	utan "Hard-Top"
ULD	=	utan ljuddämpande luftfilter
UNS	=	utan "Anti-Spinn" *)
UPOS	=	utan positiv vevhusventilation
USA	=	Amerikas Förenta Stater
UST	=	utan strumpa för luftfilter
"utv 4,88/1"	=	utväxlingsförhållande
UV	=	utan värmelement
UVI	=	utan vinsch
V	=	volt, vänster
VENV	=	endast för vagnar byggda av Volvo Europa NV Belgien
VHB	=	vakuumphdraulisk broms
vit	=	
Vst	=	vänsterstyrd
W	=	watt
öd	=	överdimension
övriga det se sida/pos	=	
1-kr	=	enkrets bromssystem
2-kr	=	tvåkrets bromssystem

\*) Automatisk differentialspär

INDEX

The appearance of the catalogue	Page 2
The use of the catalogue	Page 2
What you should know about:	
Text pages	Page 2
Illustrated pages	Page 3
Register	Page 3
Abbreviations and their clarification	Page 4
Clarification	Page 4
Abbreviations	Page 5

### The appearance of the catalogue

The catalogue is divided into the groups shown on the main register.

There is an index at the beginning of each group.

There is a numerical register and a specification of parts kits at the end of the catalogue.

### The use of the catalogue

If you know where a part is located on the vehicle and want to know its part number, open the catalogue at the relevant group and look for the main unit, to which the part in question is relevant, in the group index. Note! Several varieties of the same unit can appear. When you have found the part concerned on the exploded view note its fig. No. and then find the equivalent fig. number on the text page opposite - where you will find the data relevant for ordering the part.

If you only know the part number and want to find out the rest of the data required for making your order, first look at the numerical register. When you have located the Part No. in the register you will find reference to the Group and Page numbers on the same line. Turn to the page in question and then look down the "Part No." column until you find the part number. The rest of the data on the same line is the data required for making your order.

By comparing the fig. number on the text page with the equivalent fig. number on the illustration you can ascertain the location and function of the part in question.

### What you should know about text pages

A page of text is divided into the columns shown below:

1. "Fig."                      The figure number is a cross reference between the text and the illustration.
2. "Qty."                      The quantity is the quantity of the part concerned in the complete assembly, or subassembly. Occasionally instead of a quantity you will see the designation "erf", which means that you must state the quantity or length you require. In newly edited catalogues the designation "erf", when it concerns piping and hosing which are sold by length, has been replaced by lengths in mm.  
  
In cases of lengths of up to 99 mm you will see, for example, "99 mm", and in cases of lengths exceeding 99 mm the figure will be, for example, just "100" without a suffix. Should piping or hosing bearing the same part number appear in several locations within the same assembly (illustration) then reference is made to the illustration where the length concerned is noted, in parentheses, in the immediate vicinity of the fig. number.
3. "Description"              This column states the name of the part, which shall be used when the part is ordered. If a part is included in a larger unit, it is displaced to the right below the name of the complete unit. When a complete unit is purchased all parts displaced to the right immediately below it, are included when the complete unit is ordered.
4. "Part No."                  The part number must always be quoted in your orders for the part in question.
5. "Notes"                      As well as references to other pages, this column gives clarifying information of various types and, in certain cases, reference to the original manufacturer's designation. A scored part number in this column shows that the part in question has been replaced by another part, the number of which is currently in the part number column. This replacement only concerns the catalogue and component concerned.

Parts which are included in a parts kit are marked with an "S", located immediately to the left of the part number column.

A vertical dash in the left hand margin shows that the part in question has been altered in conjunction with the latest set of catalogue replacement pages.

What you should know about illustrated pages.

The illustrations usually comprise of exploded views in perspective. In certain cases we use plans and sections based on the original drawings. The displacement system used in the text, see point 3, can also be traced on the illustrations owing to the fact that the fig. number of a complete unit is "clamped" together with its component parts.

The fig. number of a complete unit has a ring around it.

What you should know about the register

The "Register" group is divided into two sub-divisions, the "Numerical Register" and "Parts Kits". These two sub-divisions are clarified below.

Numerical Register

The numerical register is divided into three columns marked "Part No.", "Group" and "Page". This register will enable you to trace a part in the catalogue when you only know the part number and want further ordering data.

When seeking a certain number in the register, first look at the "Part No." column. The Parts Nos. are listed in numerical sequence. Should a symbol or letter appear before the part number, parts numbers with symbols are listed first, then those with letter prefixes and last parts numbers which are "pure" numbers.

Beside the part numbers reference is made as to which group and page the part in question can be found.

In many cases, an individual part can be found in several parts of the catalogue, especially in the case of standard parts. Should a part be listed on more than three pages in the catalogue, only the initial group and page number are given. Parts of this type are marked with an asterisk.

Parts Kits

"Parts Kits" comprise that sub-division of the register which informs you as to which parts kits are stocked for the types of vehicles listed in the catalogue concerned.

For example, if when looking for parts with which to replace a king pin, in Group 6, you notice that the king pin part number is marked with an "S" look for "King Pin Set" in the Parts Kits Register so that you can get the Kit No. for this set.

If you require knowledge as to the contents of a parts kits, a specification of the individual kits is found in the Special Catalogue.

Abbreviations and their clarification

Clarification

Owing to the amount of space being taken up by the fact that we shall be printing footnotes in four languages, we have tabled a list of "Abbreviations" (see page 5).

These abbreviations, which apply for all languages and thus will not be translated, have been listed in alphabetical sequence, based on the Swedish language. When notes of a "standard" character appear, such as references to certain chassis and engine numbers, etc., they have been formed in the following way:

P 120    ch - 129999    excl 129901-129903

\_\_\_\_\_ except chassis Nos. 129901-129903  
 \_\_\_\_\_ up to chassis No. 129999  
 \_\_\_\_\_ type designation

B18A    (496801)    mo-86758

\_\_\_\_\_ up to engine No. (Serial No.) 86758  
 \_\_\_\_\_ engine, part number  
 \_\_\_\_\_ engine designation

P 120    kaross 118300- (ch omkr 118000-)

\_\_\_\_\_ with effect from chassis No. 118000 approx.  
 \_\_\_\_\_ with effect from body No. 118300  
 \_\_\_\_\_ type designation

T-D968    mo22429-    incl 22326-22396

\_\_\_\_\_ and engines Nos. 22326-22396  
 \_\_\_\_\_ with effect from engine No. 22429  
 \_\_\_\_\_ engine designation

DRH-1    (395415)    -365

\_\_\_\_\_ up to transmission No. (Serial No) 365  
 \_\_\_\_\_ transmission, Part No.  
 \_\_\_\_\_ transmission designation



ABBREVIATIONS

A	=	ampère	MF	=	with fresh air unit
alt	=	alternative	MFK	=	with forward power take-off
ant kuggar	=	number of teeth	MFV	=	with winch gear
BLF	=	leaf springs	MGT	=	GT
blå	=	blue	MHT	=	with "Hard-Top"
C	=	centigrade	MK	=	with power take-off
CAN	=	Canada	MLD	=	with silencing air filter
ch-xxxx	=	up to chassis No.	MLS	=	with headlamp dipping unit
ch xxxx-	=	with effect from chassis No.	mm	=	millimetre
D	=	diameter, external	MMH	=	with mechanical speedometer
d	=	diameter, internal	MNS	=	with "No Spin" or "Anti Spin" *)
Det se sida	=	components parts listed on page	Mo-xxxx	=	up to engine No.
EH	=	with spoke wheels	Mo xxxx-	=	with effect from engine No.
erf	=	order as required state required length, etc	MPOS	=	with positive crankcase ventilation
Ers av	=	replaced by	MST	=	with screen for air filter
ET	=	English text	MTB	=	with two-speed rear axle
etc	=	etcetera	MV	=	with heater unit
excl	=	exclusive	MVB	=	with rear heater
F	=	Fahrenheit	MVF	=	with forward heater
fr o m	=	with effect from	MVI	=	with winch
gul	=	yellow	märkt	=	marked with
GV	=	with floor change	N	=	width across flats
H	=	right	nr	=	number
HB	=	hydraulic brakes	OBF	=	oil bath filter
Hst	=	RHD	omkr	=	number, approx
incl	=	inclusive	pos	=	position, location
kaross-xxxx	=	up to body No.	PU	=	Pick-up
kaross xxxx-	=	with effect from body No.	RD	=	pipe diameter, external
kg	=	kilogramme	RV	=	with steering wheel shift
km	=	kilometre	rättelse	=	correction
kompl	=	complete	röd.	=	red
komb	=	upholstery combination	S	=	included in parts kit
L	=	litre, length	Se grupp	=	See Group.
Lagerföres ej	=	not stocked as a spare part	Se pos	=	See Fig
LPF	=	air filter, paper filter	Se sida	=	See page
MAR	=	with exhaust emission control unit	sen utf	=	late production
MBK	=	with rear power take off	SES	=	not sold separately
MBV	=	with rear quarter ventilation window	SKB	=	with disc brakes
MEB	=	with single reduction rear axle	spec utf	=	special type
MEH	=	with electrical speedometer	ST	=	Swedish text
MER	=	with heated rear window	st	=	pieces
metervara	=	sold by length	std d	=	standard size
			std utf	=	standard type
			SU	=	canvas top
			svart	=	black

ABBREVIATIONS

tid ut	=	early production
tillv nr	=	serial No
tj	=	thickness
t o m	=	up to
TRB	=	with drum brakes
UAR	=	without exhaust emission control unit
UBV	=	without rear quarter ventilaton window
ud	=	undersize
UGT	=	non-GT
UHT	=	without "Hard-Top"
UK	=	without power take-off
ULD	=	without silencing air filter
UNS	=	without "No-Spin", "Anti-Spin" *)
UPOS	=	without positive crankcase ventilation
USA	=	United States of America
UST	=	without screen for air filter
"utv 4,88/1"	=	ratio
UV	=	without heater unit
UVI	=	without winch
V	=	volt, left
VENV	=	only for vehicles manufactured by Volvo Europa NV, Belgium
VHB	=	vacuum hydraulic brakes
vit	=	white
Vst	=	LHD
W	=	watt
ød	=	oversize
övriga det se sida/pos	=	other parts see page/fig
1-kr	=	single-circuit brake system
2-kr	=	split-circuit brake system

\*) Automatic differential lock

TABLE DES MATIERES

Structure du catalogue .....	Page 2
Emploi du catalogue .....	Page 2
Ce que l'on doit savoir:	
de la page de texte .....	Page 2
de la page d'illustrations .....	Page 3
du registre .....	Page 3
Abréviations et explications .....	Page 4
Explications .....	Page 4
Abréviations .....	Page 5

Structure du catalogue

Comme il ressort de la page du registre, le catalogue est divisé en groupes. En tête de chaque groupe se trouve une table des matières.  
Un registre numérique ainsi qu'une liste des jeux de réparation sont placés à la fin du catalogue. Le registre, la table des matières ainsi que la liste des jeux de réparation sont en cinq langues (suédois, anglais, français, allemand et espagnol).

Emploi du catalogue

Si on sait où un détail est placé et si l'on veut savoir son numéro de référence etc, on se réfère au groupe auquel le détail en question appartient. A l'aide de la table des matières du groupe, on arrive à l'ensemble complet où se trouve le détail.  
Remarque: Il peut exister différents types du même groupe d'éléments. Lorsque l'on a, sur la page d'illustration, trouvé le détail et, de ce fait, son numéro de position, on se réfère au même numéro de position sur la page de texte correspondante où l'on obtient les informations nécessaires pour commander le détail.

Si l'on ne connaît qu'un numéro de référence et que l'on ait besoin des autres informations pour pouvoir passer une commande, il faut se référer au registre numérique. Lorsqu'on a trouvé le numéro de référence dans le registre, on découvre sur la même ligne l'indication référant à un groupe déterminé ainsi qu'à une page. La référence conduit à la page de texte sur laquelle le numéro de référence se retrouve dans la colonne "No de réf". Sur la même ligne que celle où se trouve le numéro de référence, on trouve les autres informations nécessaires aux commandes.

En partant du numéro de position du détail et en se référant au même numéro de position que l'on trouve sur la page opposée d'illustration, on peut savoir où le détail se trouve placé ainsi que connaître sa fonction dans le groupe d'élément.

Ce que l'on doit savoir de la page de texte

La page de texte est divisée en un certain nombre de colonnes désignées comme suit:

1. "Pos"  
Le numéro de position constitue la relation entre les informations nécessaires à la commande du détail, sur la page de texte, et le détail lui-même sur la page d'illustration.
2. "Antal"  
(quantité)  
Ici se trouve indiqué la quantité d'un détail déterminé entrant dans l'unité immédiatement supérieure. Au lieu d'indications concernant le nombre, il se trouve souvent indiqué "erf" ce qui veut dire "quantité nécessaire" ou longueur nécessaire. En ce qui concerne l'abréviation "erf", lorsqu'il s'agit, par exemple, de conduits et tuyaux emmagasinés qui sont désignés en mètres, les longueurs, dans le nouveau catalogue, sont désignées en mm. Les longueurs ont donc été mentionnées selon l'exemple suivant: A partir de 1-99 mm "99 mm" et à partir de 100 mm et au-delà "100". S'il existe des tubes ou tuyaux de mêmes dimensions en plusieurs endroits dans un même groupe d'installation (voir figure), se référer à la figure où la longueur est indiquée entre parenthèses immédiatement après le numéro de position.
3. "Benämning"  
(dénomination)  
Dans cette colonne est indiquée la dénomination qui doit être employée pour le détail en question lors de commandes.  
Si, un certain détail fait partie d'une unité complète, son nom est mentionné à droite de celui de l'unité complète. Dans l'achat d'unités complètes, les détails mentionnés à droite de celles-ci sont compris.
4. "Det nr"  
(No de réf)  
Le numéro de référence doit être employé non abrégé lors de commandes.
5. "Anmärkning"  
(observation)  
En dehors des références aux pages, cette colonne contient des informations diverses ainsi que, dans certains cas, des informations concernant le numéro de référence des fournisseurs particuliers. Un numéro de référence rayé signifie que le détail a été remplacé par le numéro qui se trouve sur la même ligne dans la colonne des numéros de référence. Ce remplacement ne touche que le catalogue et le numéro de position en question.

Les détails qui entrent dans un emballage de jeux ont été marqués d'un "S". Cette lettre a été placée immédiatement à gauche de la marge gauche de la colonne des numéros de référence.

Un trait vertical dans la marge gauche de la page de texte signifie qu'un changement a été fait lors du dernier remplacement de page.

#### Ce que l'on doit savoir de la page d'illustration

Les illustrations sont en général, des dessins en perspective. Dans certains cas, on emploie des reproductions de plans et de sections. Le système de décalage des numéros indicatifs de pièces, voir page de texte, point 3, a même été appliqué pour les figures en ce sens que le numéro de position d'une unité se trouve à côté d'une accolade réunissant les numéros des pièces composantes.

Une unité complète porte un rond autour du numéro de position.

#### Ce que l'on doit savoir du registre

Le groupe "registre" est divisé en deux sous-groupes: "registre numérique" et "jeux de réparation". Ces groupes sont traités séparément ci-dessous.

##### Registre numérique

Le registre numérique est disposé sous forme de tableau. Il est divisé en trois colonnes: "No de référence", "Groupe" et "Page".

Le registre numérique est principalement employé lorsqu'on ne sait que le numéro de détail et que l'on veut obtenir les autres informations nécessaires pour passer la commande.

Pour trouver un certain numéro dans le registre, on se réfère à la colonne "No de réf". Les numéros de détails sont mentionnés par ordre numérique. S'il se trouve un signe ou une lettre devant un numéro, cela veut dire, en ce qui concerne l'ordre de classement, que le signe passe avant les lettres qui, à leur tour, passent avant les chiffres.

Sur les mêmes lignes que les numéros de référence se trouvent des renvois aux groupes et pages dans le catalogue où le détail en question peut être vu dans son ensemble.

On emploie souvent un détail à plusieurs endroits dans une construction - il s'agit là particulièrement des détails standard. Si un tel détail figure sur plus de trois pages, dans un même catalogue, il n'y a que le premier groupe et la première page de mentionnés dans le registre. Dans ce cas le numéro de détail est suivi d'un astérisque (\*).

##### Jeux de réparation

"Les jeux de réparation" sont une partie du registre qui vient en aide quand on veut savoir quels sont les jeux de pièces détachées existant dans tel ou tel type de véhicule traité dans le catalogue.

Si l'on se réfère, par exemple, au groupe 6, essieu avant et boîtier de direction, et que l'on cherche le détail pour remplacement du pivot de fusée, on trouve que le numéro de référence du pivot de fusée est marqué d'un "S". Il faut donc se référer à "Jeux de réparation" et chercher le jeu de pivot de fusée. En trouvant celui-ci on trouve également le No complet du jeu cherché.

Pour obtenir des informations sur les pièces qui font partie du jeu, il faut se référer au "Catalogue Spécial".

Abbréviations et explications

Explications

En raison du manque de place, lors de traductions, en quatre langues, des remarques, il était nécessaire d'employer des "abréviations" (voir page 5).

Ces abréviations qui concernent l'ensemble des langues et, qui par conséquent ne seront pas traduites, ont été disposées par ordre alphabétique en partant de la langue suédoise. Les notes de caractère standard, mentionnant, par exemple, le numéro de châssis, le numéro du moteur, de la carrosserie etc., ont été présentées de la façon suivante:

<u>P 120</u>	<u>ch - 129999</u>	<u>excl 129901-129903</u>	
			sauf châssis No 129901-129903
			jusqu'au châssis No 129999
			désignation de modèle

<u>B 18 A</u>	<u>(496801)</u>	<u>mo -86758</u>	
			jusqu'au moteur No (No de fab) 86758
			moteur, No de réf
			moteur, désignation de type

<u>P 120</u>	<u>kaross 118300- (ch omkr 118000-)</u>		
			à partir du châssis No (env) 118000
			à partir de la carrosserie No 118300
			désignation de modèle

<u>T-D 96 B</u>	<u>mo 22429-</u>	<u>incl 22326-22396</u>	
			inclus moteurs 22326-22396
			à partir du moteur No 22429
			moteur, désignation de type

<u>DRH-1</u>	<u>(395415)</u>	<u>- 365</u>	
			jusqu' à la boîte de vitesses (no de fab) 365
			boîte de vitesses, No de réf
			boîte de vitesses, désignation de type

ABBREVIATIONS

A	=	ampère	MF	=	avec système de ventilation en air frais
alt	=	alternative	MFK	=	avec pris de force avant
ant kuggar	=	nombre de dents	MFV	=	avec renvoi de mouvement sur le treuil
BLF	=	suspension à lame	MGT	=	avec GT
blå	=	bleu	MHT	=	avec "Hard-Top"
C	=	Celsius	MK	=	avec prise de force
CAN	=	Canada	MLS	=	avec signalisation
Ch-xxxx	=	jusqu' au châssis No	mm	=	millimètre
Ch xxxx-	=	à partir du châssis No	MMH	=	avec compteur de vitesse mécanique
D	=	diamètre, extérieur	MNS	=	avec "Anti-Spin" *)
d	=	diamètre, intérieur	Mo-xxxx	=	jusqu' au moteur No
Det se sida	=	composant, voir page	Mo xxxx-	=	à partir du moteur No
erf	=	quantité nécessaire longueur nécessaire etc	MTB	=	avec pint arrière à deux vitesses
Ers av	=	remplacé par	MV	=	avec chauffage
ET	=	texte anglais	MVB	=	avec chauffage du compartiment arrière
etc	=	et caetera	MVF	=	avec chauffage du compartiment avant
excl	=	exclusivement	MVI	=	avec treuil
F	=	Fahrenheit	märkt	=	marqué de
fr o m	=	à partir de	N	=	ouverture de la clé
gul	=	jaune	nr	=	numéro
GV	=	avec changement de vitesse au plancher	OBF	=	Filtre, à bain d'huile
H	=	droite	omkr	=	environ No
Hst	=	conduite à droite	pos	=	position
incl	=	inclus	PU	=	version Pick-up
kaross-xxxx	=	jusqu' à la carrosserie No	RD	=	diamètre du tube, extérieur
kaross xxxx-	=	à partir de la carrosserie No	RV	=	avec levier de changement de vitesse au volant
kg	=	kilogramme	rättelse	=	correction
km	=	kilomètre	röd	=	rouge
kmpl	=	complet	S	=	fait partie de l'emballage de jeu
komb	=	combinaison de garnitures	Se grupp	=	voir groupe
l	=	litre, longueur	Se pos	=	voir position
Lagerföres ej	=	n'est pas stocké comme pièce de rechange	Se sida	=	voir page
LPF	=	Filtre à air, élément en papier	sen utf	=	production postérieure
MAR	=	avec purificateur d'échappement	SES	=	n'est pas vendu séparément
MBK	=	avec prise de force arrière	SKB	=	avec freins à disque
MBV	=	avec deflecteur arrière	spec utf	=	construction spéciale
MEB	=	avec pont arrière à une vitesse	ST	=	texte suédois
MEH	=	avec compteur de vitesse électrique	st	=	pièce
MER	=	avec chauffage de la glace arrière	std d	=	dimension standard
metervara	=	au mètre	std utf	=	type standard
			SU	=	version soufflet
			svart	=	noir

\*) Blocage automatique de différentiel

ABREVIATIONS

tid utf	=	production antérieure
tillv nr	=	No de fab
tj	=	épaisseur
t o m	=	jusqu'à
TRB	=	avec freins à tambour
UAR	=	sans purificateur d'échappement
UBV	=	sans deflecteur arrière
ud	=	cote intérieure
UGT	=	sans GT
UHT	=	sans "Hard-Top"
ULD	=	sans filtre à air amortisseur de bruit
UNS	=	sans "Anti-Spin" *)
UPOS	=	sans ventilation positive de carter
USA	=	Etats-Unis d'Amérique
UST	=	sans manchon pour filtre à air
UTV	=	sans chauffage supplémentaire
"utv 4,88/1"	=	rapport de démultiplication
UV	=	sans chauffage
UVI	=	sans treuil
V	=	volt, gauche
VENV	=	seulement pour véhicules construits par Volvo Europa NV, Belgique
VHB	=	freins hydrauliques à dépression
vlt	=	blanch
Vst	=	direction à gauche
W	=	watt
8d	=	cote supérieure
8vriga delar se sida/pos	=	pour les autres détails, voir page/pos
1-kr	=	système du frein à un circuit
2-kr	=	système du frein à deux circuits

\*) Blockage automatique de différentiel



INHALTSVERZEICHNIS

Aufbau des Kataloges	Seite 2
Verwendung des Kataloges	Seite 2
Was man wissen muss über:	
Textseite	Seite 2
Bildseite	Seite 3
Register	Seite 3
Abkürzungen mit Erläuterungen	Seite 4
Erläuterungen	Seite 4
Abkürzungen	Seite 5

### Aufbau des Kataloges

Der Katalog ist - wie aus dem Registerblatt hervorgeht - in Gruppen eingeteilt. Vor jeder Gruppe befindet sich ein Inhaltsverzeichnis. Ein numerisches Register sowie ein Verzeichnis über Satzverpackungen finden Sie am Ende des Kataloges.

### Verwendung des Kataloges

Wenn man weiss, wo sich das gewünschte Teil befindet, und wenn man nach dessen Ersatzteilnummer usw. sucht, schaut man unter der Gruppe nach, in der das Teil enthalten sein soll. Mit Hilfe des Inhaltsverzeichnisses der Gruppe sucht man dann die zusammengebaute Einheit, zu der das Teil gehört. ZUR BEACHTUNG! Es können von einem Aggregat verschiedene Ausführungen vorhanden sein. Wenn man auf der Bildseite das Teil und damit dessen Positionsnummer gefunden hat, geht man zu derselben Positionsnummer auf der entsprechenden Textseite über, wo sich die Angaben für die Bestellung des betreffenden Teiles befinden.

Wenn lediglich die Ersatzteilnummer bekannt ist, aber weitere Daten für die Bestellung erforderlich sind, bedient man sich des Nummernregisters. Wenn man die Ersatzteilnummer im Register gefunden hat, erhält man auf derselben Zeile einen Hinweis auf eine bestimmte Gruppe und Seite. Der Hinweis bezieht sich auf die Textseite, auf der die Ersatzteilnummer in der Spalte "Ersatzteilnummer" zu finden ist. Auf derselben Zeile mit der Ersatzteilnummer sind die übrigen Daten für die Bestellung zu finden.

Durch das Verfahren, von der Positionsnummer des gesuchten Teils zu derselben Positionsnummer auf der entgegengesetzten Bildseite überzugehen, erhält man Bescheid über die Anbringung des Teils sowie dessen Funktion in der zusammengebauten Einheit.

### Was man wissen muss über die Textseite

Die Textseite ist in eine Anzahl Spalten mit den folgenden Bezeichnungen aufgeteilt:

1. "Pos" Die Positionsnummer ist die Verbindung zwischen der Bestellangabe eines Teils auf der Textseite und dem Teil selbst auf der Bildseite.
2. "Antal" Hier ist die Anzahl eines bestimmten Teils innerhalb der nächsthöheren Einheit angegeben. Statt Anzahl steht manchmal "erf" und damit ist die erforderliche Anzahl oder Länge gemeint. Bezüglich Bezeichnung "erf", wenn es sich um Rohre oder Schläuche handelt, die pro Laufmeter vorrätig sind, ist diese Bezeichnung in den neuen Katalogen durch Längenangaben in mm ersetzt. Die Längenmasse sind dann z. B. wie folgt angegeben: Ab 1 - 99 mm "99 mm" und ab 100 mm "100". Wenn solche Rohre oder Schläuche von derselben Abmessung auf mehreren Stellen innerhalb derselben Installationsgruppe (Bildabschnitt) vorkommen, wird auf die Abbildung hingewiesen, wo die Länge unmittelbar nach der Positionsnummer in Klammern angegeben ist.
3. "Benämning" In dieser Spalte wird die Bezeichnung, die bei der Bestellung zu verwenden ist, angegeben. Wenn ein bestimmtes Teil in einer höheren zusammengesetzten Einheit enthalten ist, ist die Bezeichnung des Teils nach rechts verschoben, und zwar im Verhältnis zu der Bezeichnung der zusammengesetzten Einheit. Beim Kauf der zusammengesetzten Einheit werden auch die Teile, die im Verhältnis zu der zusammengesetzten Einheit nach rechts verschoben sind, mitgeliefert.
4. "Det nr" Die Ersatzteilnummer ist bei der Bestellung ungekürzt zu verwenden.
5. "Anmärkning" Ausser den Seitenhinweisen enthält diese Spalte erklärende Angaben verschiedener Art sowie in einigen Fällen eine Angabe über die Ersatzteilnummer des fremden Unterlieferanten. Eine in dieser Spalte überstrichene Ersatzteilnummer gibt an, dass das Teil durch eine nebenstehende Nummer in der Ersatzteilnummernspalte ersetzt worden ist. Dieser Ersatz bezieht sich nur auf den betreffenden Katalog und die Positionsnummer.

Teile, die in einer Satzverpackung enthalten sind, werden mit einem "S" gekennzeichnet. Diese Bezeichnung ist unmittelbar links vom linken Rand der Ersatzteilnummernspalte angebracht.

Eine senkrechte Linie am linken Rand der Textseite markiert, wo eine Änderung beim letzten Seitenwechsel durchgeführt worden ist.

#### Was man wissen muss über die Bildseite

Die Abbildungen der Bildseite bestehen zum grössten Teil aus Perspektivzeichnungen. In einigen Fällen werden Plan- und Sektionsbilder von der Zeichnungsunterlage verwendet. Das Stufenverschiebungsprinzip, siehe Textseite, Punkt 3, kann man auch in dieser Abbildung feststellen, und zwar weil die Positionsnummer eines kompletten Teils mit einer Klammer die Nummer der Unterteilung schliesst.

Komplette Einheiten werden auch mit einem Ring um die Positionsnummer markiert.

#### Was man wissen muss über das Register

Die "Register"-Gruppe ist in 2 Untergruppen aufgeteilt, und zwar "Nummernregister" und "Satzverpackungen", die hier je für sich behandelt werden sollen.

##### Nummernregister

Das Nummernregister ist in Tabellenform aufgestellt und in drei Spalten aufgeteilt: "Det nr", "Grupp" und "Sida".

Das Nummernregister kommt besonders dann zur Anwendung, wenn man lediglich die Ersatzteilnummer kennt, aber die übrigen Bestelldaten wissen möchte.

Um eine bestimmte Nummer im Register zu finden, sucht man in der Spalte "Det nr". Die Ersatzteilnummern sind in Nummernfolge aufgestellt. Wenn Zeichen oder Buchstaben vor der Ziffer stehen, gilt bezüglich der Reihenfolge, dass Zeichen vor den Buchstaben kommen, die wiederum vor Ziffern kommen.

Auf derselben Zeile mit der Ersatzteilnummer findet man auch einen Hinweis zu der Gruppe und Seite, wo das betreffende Teil in seinem Zusammenhang zu finden ist.

Oft wird ein Teil auf mehreren Stellen in einer Konstruktion - besonders Standard - angewandt, und kommt somit mehrere Male im Katalog vor. Kommt ein solches Teil auf mehr als drei Seiten vor in einem Katalog, sind lediglich die erste Gruppe und Seite im Register angegeben. Dies wird dann mit einem Sternzeichen (\*) im unmittelbaren Anschluss zur Ersatzteilnummer angegeben.

##### Satzverpackungen

"Satzförpackningar" ist der Teil vom Register, aus dem hervorgeht, welche Ersatzteilsätze in den in diesem Katalog behandelten Wagentypen vorkommen.

Nimmt man z. B. Gruppe 6, Vorderachse, Lenkung, und sucht Teile zum Auswechseln von Achsschenkelbolzen, findet man, dass die Ersatzteilnummer des Achsschenkelbolzens mit einem "S" gekennzeichnet ist. Sucht man dann unter "Satzförpackningar" nach dem Achsschenkelbolzensatz findet man die komplette Satznummer.

Um über die zum Satz gehörenden Teile Auskunft zu bekommen, verweisen wir auf "Specialkatalogen".

Abkürzungen mit Erläuterungen

Erläuterungen

Durch Platzmangel bei der Übersetzung der Anmerkungen in vier Sprachen in Form von Abkürzungen haben wir eine Zusammenfassung, bezeichnet "Abkürzungen" (s. Seite 5), eingeführt.

Diese Abkürzungen, die für sämtliche Sprachen gelten, werden somit nicht übersetzt und sind alphabetisch aufgeteilt mit Ausgang von der schwedischen Sprache. Sogenannte Nombezeichnungen wie Fahrgestell-Nr., Motor-Nr., Karosserie-Nr. usw. sind wie folgende Beispiele verwendet worden:

P 120	ch -129999	excl 129901-129903	
----- ----- -----			ausser Fahrgestell-Nr. 129901-129903
----- ----- -----			bis einschl. Fahrgestell-Nr. 129999
----- ----- -----			Modellbezeichnung

B 18 A	(496801)	mo -86758	
----- ----- -----			bis einschl. Motor-Nr. (Herstellungs-Nr.) 86758
----- ----- -----			Motor, Ersatzteilnummer
----- ----- -----			Motor, Typenbezeichnung

P 120	kaross 118300-	(ch omkr 118000-)	
----- ----- -----			ab Fahrgestell-Nr. etwa 118000
----- ----- -----			ab Karosserie-Nr. 118300
----- ----- -----			Modellbezeichnung

TD 96 B	mo 22429-	incl 22326-22396	
----- ----- -----			sowie Motor-Nr. 22326-22396
----- ----- -----			ab Motor-Nr. 22429
----- ----- -----			Motor, Typenbezeichnung

DRH-1	(395415)	-365	
----- ----- -----			bis einschl. Getriebe (Herstellungs-Nr.) 365
----- ----- -----			Getriebe, Ersatzteilnummer
----- ----- -----			Getriebe, Typenbezeichnung

**ABKURZUNGEN**

A	=	Ampere	MFV	=	mit Verteilgetriebe für Winde
alt	=	wahlweise	MGT	=	mit GT
ant kuggar	=	Zähnezahl	MHT	=	mit "Hard-Top"
			MK	=	mit Nebenantrieb
blå	=	blau	MLD	=	mit getuschdämpfendem Luftfilter
			MLS	=	mit Lichthupe
C	=	Celsius	mm	=	millimeter
CAN	=	Kanada	MMH	=	mit mechanischem Tachometer
Ch-xxxx	=	bis einschl Fahrgestell Nr	MNS	=	mit Anti-Spin *)
Ch xxxx-	=	ab Fahrgestell Nr	Mo-xxxx	=	bis einschl Motor Nr
			Mo xxxx-	=	ab Motor Nr
D	=	Äusserer Durchmesser	MPOS	=	mit positiver Kurbelgehäuseöffnung
d	=	innerer Durchmesser	MST	=	mit Luftfilterüberzug
Det se sida	=	Einzelteile, siehe Seite	MTB	=	mit Zweigang-Hinterachse
			MV	=	mit Heizung
erf	=	erforderliche Anzahl Länge usw	MVB	=	mit hinterer Heizung
Ers av	=	ersetzt durch	MVF	=	mit vorderer Heizung
ET	=	englischer Text	MVI	=	mit Winde
etc	=	usw	märkt	=	gekennzeichnet mit
excl	=	ausschliesslich			
			N	=	Schlüsselweite
F	=	Fahrenheit	nr	=	Nummer
fr o m	=	ab			
			OBF	=	Ölbadfilter
gul	=	gelb	omkr	=	ungefähr Nr
GV	=	mit Mittelschalthebel			
			pos	=	position
H	=	Rechts	PU	=	Pick-up -ausführung
HB	=	hydraulische Bremse			
Hst	=	Rechtslenkung	RD	=	Äusserer Rohrdurchmesser
			RV	=	mit Lenkradschaltung
incl	=	einschliesslich	rättelse	=	Berichtigung
			röd	=	rot
kaross-xxxx	=	bis einschl Karosserie Nr	S	=	gehört zur Satzverpackung
kaross xxxx-	=	ab Karosserie Nr	Se grupp	=	Siehe Gruppe
kg	=	kg, Kilogram	Se pos	=	Siehe Position
km	=	km, Kilometer	Se sida	=	Siehe Seite
kompl	=	komplett	sen utf	=	jetzige Ausf
komb	=	Kombination Bezüge	SES	=	wird separat nicht verkauft
			SKB	=	mit Scheibenbremse
L	=	l, Liter, Länge	spec utf	=	Spezialausführung
Lagerföres ej	=	nicht lagervorrätig	ST	=	schwedischer Text
LPF	=	Luftfilter, Papierfilter	st	=	Stück
			std d	=	Standardabmessung
MAR	=	mit Auspuffreiniger	std utf	=	Regelbauart
MBK	=	mit hinterem Nebenantrieb	SU	=	Verdeckausführung
MBV	=	mit hinterem Ausstellfenster	svart	=	schwarz
MEB	=	mit einfach übersetzter Hinterachse			
MEH	=	mit elektr Tachometer			
MER	=	mit elektr beheiztem Rückfenster			
metervara	=	Meterware			
MK	=	mit Frischluftanlage			
MFK	=	mit vorderer Nebenantrieb			

\*) Automatisches Sperrausgleichgetriebe

### ABKURZUNGEN

tid utf	=	frühere Ausführung
tillv nr	=	Herstellungs Nr
tj	=	Dicke
t o m	=	bis einschliesslich
TRB	=	mit Trommelbremsen
UAR	=	ohne Auspuffreiniger
UBV	=	ohne hinteres Ausstellfenster
ud	=	Üntergrösse
UGT	=	ohne GT
UHT	=	ohne "Hard-Top"
ULD	=	ohne gerauschdämpfendes Luftfilter
UNS	=	ohne Anti-Spinn *)
UPOS	=	ohne positive Kurbelgehäuselüftung
USA	=	USA
UST	=	ohne Luftfilterüberzug
"utv 4,88/1"	=	Untersetzungsverhältnis
UV	=	ohne Heizung
UVI	=	ohne Winde
V	=	Volt, links
VENV	=	nur für Fahrzeuge bei Volvo Europa NV gebaut
VHB	=	vakuumhydraulische Bremse
vit	=	weiss
Vst	=	Linkslenkung
W	=	Watt
öd	=	Übergrösse
övriga det se sid/pos	=	weitere Einzelheiten siehe Seite/Position
1-kr	=	einkreis-Bremsanlage
2-kr	=	zweikreis-Bremsanlage

\*) Automatisches Sperrausgleichgetriebe

INDICE

Estructura del catálogo .....	Pág. 2
Empleo del catálogo .....	Pág. 2
Lo que se debe saber acerca de:	
La página de texto .....	Pág. 2
La página ilustrada .....	Pág. 3
El índice .....	Pág. 3
Abreviaciones con explicaciones .....	Pág. 4
Explicaciones .....	Pág. 4
Abreviaciones .....	Pág. 5

### Estructura del catálogo

El catálogo está dividido en los grupos que se desprenden de la hoja de registro.

Al comienzo de cada grupo existe un índice.

Al final del catálogo se encuentra un registro numérico y una especificación de los empaques por juegos.

### Empleo del catálogo

Si se desea saber dónde un detalle se encuentra colocado y cual es su número de detalle etc, se busca el grupo al cual el detalle pertenece. Con la ayuda del índice del grupo se busca luego la unidad completa de la cual el detalle forma parte. Nota! Pueden existir distintas variantes del mismo grupo o elemento. Una vez que se ha localizado el detalle en la página ilustrada y consecuentemente el número de posición del detalle, se busca el número de posición en la página de texto correspondiente, donde se obtienen las informaciones necesarias para el pedido del detalle.

Si únicamente se conoce el número de un detalle y se desea saber los datos restantes para su pedido, se emplea el índice numérico. Una vez que se ha encontrado el número del detalle en el índice, se localiza en el mismo renglón el grupo y la página donde se encuentra el detalle en cuestión. La referencia nos lleva a la página de texto en la cual el número de detalle se encuentra en la columna "Nro. de detalle". En el mismo renglón que el número de detalle se encuentran las informaciones necesarias para su pedido.

Buscándose el número de posición del detalle en la página ilustrada opuesta, se sabe la ubicación del detalle como asimismo su función en el grupo al cual pertenece.

### Lo que se debe saber referente a la página de texto

La página de texto está dividida en un cierto número de columnas denominadas de la siguiente manera:

1. "Pos"  
El número de posición constituye la relación entre los datos de pedido de un detalle en la página de texto y el detalle propiamente dicho en la página ilustrada.
2. "Antal"  
(Cantidad)  
Aquí se indica la cantidad de un detalle determinado que entra en la unidad inmediata superior. En lugar de la cantidad ponemos a veces "erf" = cantidad necesaria o longitud necesaria. Referente a la palabra "erf", cuando se trata por ejemplo de tubos o mangueras que tenemos en existencia por metro, la hemos reemplazado en los catálogos nuevos por las longitudes correspondientes expresadas en milímetros. Las longitudes se han expresado entonces de acuerdo a los siguientes ejemplos: entre 1-99 milímetros "99 mm" y a partir de 100 milímetros y más "100". Si existen tubos o mangueras de la misma dimensión en distintos lugares en un mismo grupo de instalación (véase fig.), hacemos referencia a la figura donde la longitud es indicada entre paréntesis en combinación con el número de posición.
3. "Benämning"  
(Denominación)  
En esta columna se indica la denominación que debe emplearse para los detalles al formularse órdenes de pedidos.  
Si un cierto detalle forma parte de una unidad completa, la denominación del detalle está desplazada hacia la derecha en relación a la denominación del grupo completo. Al comprarse el grupo completo, los detalles que se encuentran desplazados hacia la derecha son suministrados automáticamente.
4. "Det nr"  
(Nro. de detalle)  
El número de detalle debe ser empleado en forma completa al formularse órdenes de pedido.
5. "Anmärkning"  
(Observación)  
Además de las referencias a las páginas, esta columna contiene datos informativos de distintas clases y en ciertos casos también informaciones de los números de detalle de proveedores particulares. Un número de detalle tachado en esta columna, indica que el detalle ha sido reemplazado por el número de al lado de la columna del número de detalle. Este reemplazo rige únicamente para el catálogo y la posición correspondientes.



Los detalles que forman parte de un empaque por juego se han marcado con una "S". Esta se ha colocado inmediatamente a la izquierda del margen izquierdo de la columna del nro. de detalle.

Una raya vertical en el margen izquierdo, indica donde se ha realizado una modificación al realizarse el último cambio de página.

Lo que se debe saber acerca de la página con ilustraciones

Las ilustraciones se han generalmente diseñado con un dibujo en perspectiva. En ciertos casos se emplean planos y figuras de secciones. El principio del desplazamiento, véase la página de texto, punto 3, puede también ser identificado en la figura, ya que el número de posición de la unidad completa abarca los detalles componentes por medio de un corchete.

Una unidad completa se marca también con un anillo alrededor del número de posición.

Lo que se debe saber acerca del registro

El grupo "registro" está dividido en dos subgrupos, es decir "índice numérico" y "empaques por juegos", los cuales a continuación son tratados por separado.

Índice numérico

El índice numérico está realizado en forma de tabla y ha sido dividido en tres columnas: "Nro. de detalle", "Grupo", y "Pág."

El índice numérico se emplea principalmente cuando solamente se sabe el número de un detalle y se desea saber los restantes datos de pedido.

Para encontrarse un número determinado en el índice, se busca la columna "Nro. de detalle". Los números de detalles están anotados en orden numérico. Si existen signos o una letra delante de un número, rige referente al orden, que el signo es colocado delante de las letras, las cuales a su vez se colocan delante de los números.

En el mismo renglón que en el número de detalle se encuentran las referencias al grupo y la página en el catálogo donde el detalle correspondiente puede ser visto en su relación.

Sucede a menudo que un detalle es empleado en distintas páginas de una misma construcción, especialmente cuando se trata de detalles standard, por lo cual está repetido muchas veces en el catálogo. Si un detalle de esta naturaleza existe en más de tres páginas en un mismo catálogo, se ha incluido únicamente el primer grupo y la primer página en el índice. Este se marca entonces con un asterisco (\*) en combinación directa con el número de detalle.

Empaques por juegos

"Los empaques por juegos" es la parte del índice que nos dice cuales son los juegos de piezas de repuestos que existen en el catálogo o los tipos de vehículos tratados en el mismo.

Si por ejemplo tomamos el grupo 6 eje delantero, dirección, y buscamos detalles para el cambio de perno pivote, encontramos que el número de detalle del perno pivote está marcado con una "S". Si entonces miramos en "Juegos por empaque" veremos que en el juego correspondiente se encuentra el número de detalle del juego completo del perno pivote.

Para saberse los detalles que forman parte del juego, hacemos referencia al "Catálogo especial".



ABREVIACIONES

A	=	amperio	MF	=	con sistema de calefacción tipo aire fresco
alt	=	alternativa	MFK	=	con toma de fuerza delantera
ant kuggar	=	número de dientes	MFV	=	con caja de reenvío para tomo
blå	=	azul	MGT	=	con GT
C	=	Celsius	MHT	=	con "Hard-Top" (carrocería de acero)
CAN	=	Canadá	MK	=	con toma de fuerza
Ch-xxxx	=	hasta el chasis nro	MLD	=	con filtro de aire silenciador
Ch xxxx-	=	a partir del chasis nro	MLS	=	con señal luminosa
D	=	diámetro, exterior	mm	=	milímetros..
d	=	diámetro, interior	MM/I	=	con velocímetro mecánico
Det se sida	=	detalles componentes, véase pdg	MNS	=	con "Anti-Spinn" *)
erf	=	cantidad necesaria longitud necesaria etc	Mo-xxxx	=	hasta el motor nro
Ers av	=	reemplazado por	Mo xxxx-	=	a partir del motor nro
ET	=	texto inglés	MPOS	=	con ventilación de cárter positiva
etc	=	etcétera	MST	=	con camisa para el filtro de aire
excl	=	exclusive	MTB	=	con puente trasero de dos velocidades
F	=	Fahrenheit	MV	=	con calefacción
fr o m	=	a partir de	MVB	=	con calefactor para el compartimiento trasero
gul	=	amarillo	MVF	=	con calefactor compartimiento delantero
GV	=	con palanca de cambios en el piso	MVI	=	con tomo
H	=	derecha	märkt	=	marcado con
HB	=	Freno hidráulico	N	=	apertura de llave
Hst	=	dirección a la derecha	nr	=	número
incl	=	inclusive	OBF	=	filtro de aire en baño de aceite
kaross-xxxx	=	hasta la carrocería nro	omkr	=	alrededor de nro
kaross xxxx-	=	a partir de la carrocería nro	pos	=	posición
kg	=	kilogramo	PU	=	ejecución Pick-up
km	=	kilometro	RD	=	diámetro de tubo, exterior
kmpl	=	completo	RV	=	con palanca de cambios bajo el volante
komb	=	combinación de tapizada	rättelse	=	corrección
L	=	litros, longitud	röd	=	rojo
Lagerföres ej	=	no tenemos en existencia como pieza de repuesto	S	=	forma parte del empaque por juego
LPF	=	filtro de aire, elemento de papel	Se grupp	=	véase grupo
MAR	=	con purificador de gases de escape	Se pos	=	véase posición
MBK	=	con toma de fuerza trasera	Se sida	=	véase pdg
MBV	=	con ventana de ventilación trasera	sen uff	=	producción posterior
MEB	=	con puente trasero de reducción simple	SES	=	no se vende por separado
MEH	=	con velocímetro eléctrico	SKB	=	con freno de disco
MER	=	con luna trasera eléctricamente calentada	spec uff	=	ejecución especial
metervara	=	por metro	ST	=	texto sueco
			st	=	cada uno

\*) Blocaje de diferencial automático

ABREVIACIONES

- std d = dimensión standard
- std utf = tipo standard
- SU = ejecución con capota
- svart = negro
  
- tid utf = producción anterior
- tillv nr = nro de fabricación
- tj = espesor
- t o m = hasta
- TRB = con frenos de tambur
  
- UAR = sin purificador de gases de escape
- UBV = sin ventana de ventilación trasera
- ud = subdimensión
- UGT = sin GT
- UHT = sin "Hard-Top" (carrocería de acero)
- ULD = sin filtro de aire silenciador
- UNS = sin "Anti-Spinn" \*)
- UPOS = sin ventilación de cárter positiva
- USA = Estados Unidos de América
- UST = sin camisa para el filtro de aire
- "utv 4,88/1" = relación de desmultiplicación
- UV = sin calefacción
- UVI = sin tomo
  
- V = volt, izquierda
- VENV = únicamente para vehículos construídas por Volvo Europa NV, Bélgica
- VHB = frenos hidráulicos al vacío
- vit = blanco
- Vst = dirección a la izquierda
  
- W = watio
  
- ød = sobredimensión
- övriga det se sida/pos = detalles restantes véase pág/pos
  
- 1-kr = systema de uno circuito
- 2-kr = systema de dos circuitos

\*) Blocaje de diferencial automático

**GRUPP 2a**  
**Motor**

INNEHÅLLSFÖRTECKNING  
Se sida 1:2

**GROUP 2a**  
**Engine**

INDEX  
See page 1:2

**GROUPE 2a**  
**Moteur**

TABLE DES MATIERES  
Voir page 1:3

**GRUPPE 2a**  
**Motor**

INHALTSVERZEICHNIS  
S. Seite 1:3

**GRUPO 2a**  
**Motor**

INDICE  
Véase pág. 1:3



INNEHÅLLSFÖRTECKNING

Cylinderblock, transmissionskäpa .....	Sida 2
Svinghjulskäpa, motorupphängning .....	Sida 4
Cylinderlock, insugnings- och avgasrör .....	Sida 6
Skyddskäpa .....	Sida 8
Vevbrems .....	Sida 10
Ventilmekanism .....	Sida 14
Oljepump, oljesump .....	Sida 16
Oljefilter, oljekylare .....	Sida 18

INDEX

Cylinder block, timing gear casing .....	Page 2
Flywheel casing, engine mountings .....	Page 4
Cylinder head, intake and exhaust manifolds .....	Page 6
Valve casing .....	Page 8
Crankshaft and related parts .....	Page 10
Valve mechanism .....	Page 14
Oil pump, oil pan .....	Page 16
Oil filter, oil cooler .....	Page 18

TABLE DES MATIERES

Bloc-cylindres, carter de transmission .....	Page 2
Carter de volant, suspension du moteur .....	Page 4
Culasse, conduit d'aspiration et tuyau d'échappement .....	Page 6
Carter de protection .....	Page 8
Vilebrequin, bielles et pistons .....	Page 10
Mécanismes des soupapes .....	Page 14
Pompe à huile, carter d'huile .....	Page 16
Filtre à huile, réfrigérateur d'huile .....	Page 18

INHALTSVERZEICHNIS

Zylinderblock, Steuergehäuse .....	Seite 2
Schwungradgehäuse, Motorauflängung .....	Seite 4
Zylinderkopf, Ansaug- und Auspuffrohre .....	Seite 6
Schutzgehäuse .....	Seite 8
Kurbeltrieb .....	Seite 10
Ventilmechanismus .....	Seite 14
Ölpumpe, Ölwanne .....	Seite 16
Ölfilter, Ölkühler .....	Seite 18

INDICE

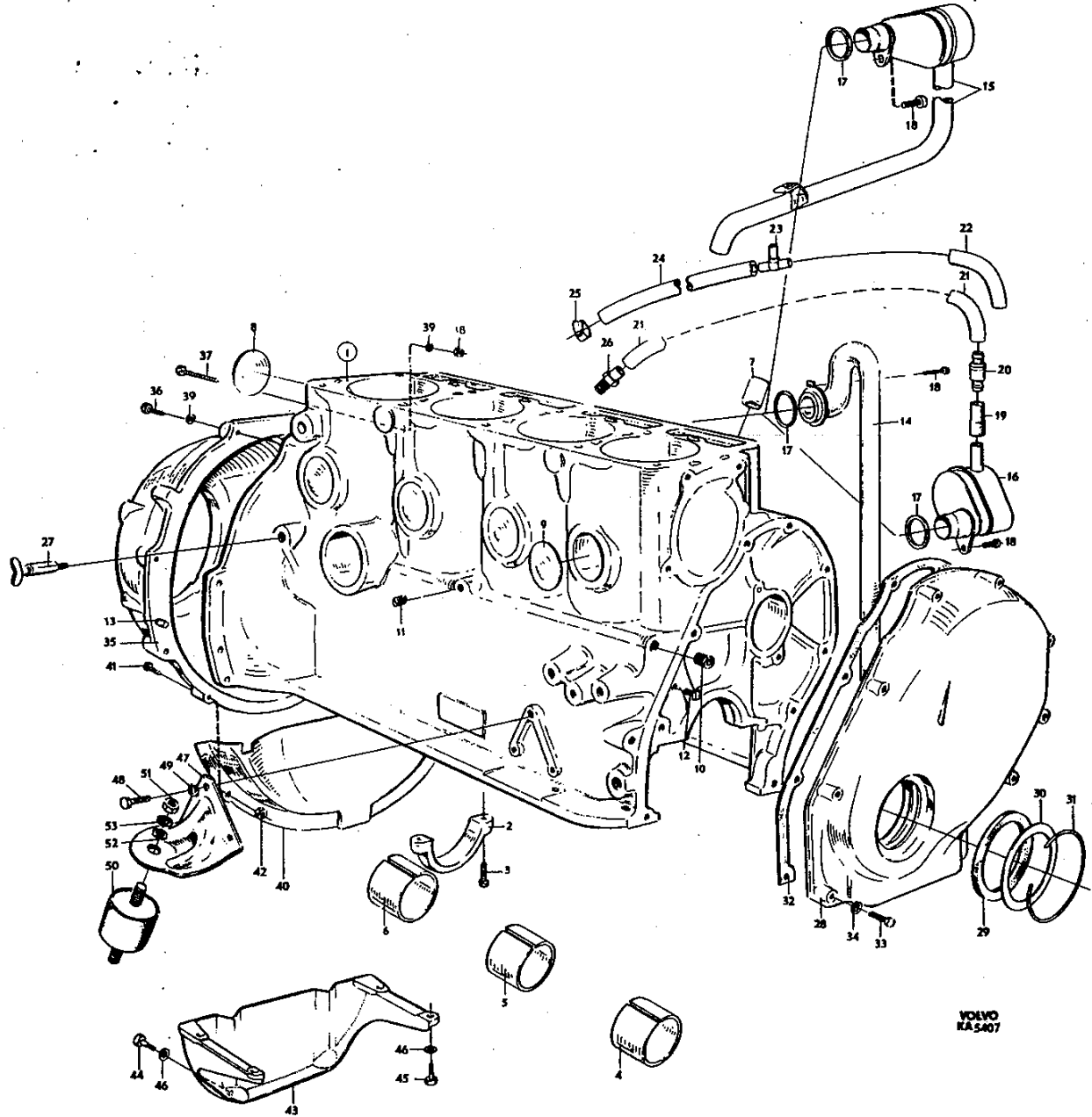
Bloque de cilindros, cubierta de distribución .....	Pág. 2
Cubierta rueda volante, suspensión del motor .....	Pág. 4
Culatas, múltiples de admisión y escape .....	Pág. 6
Cubierta protectora .....	Pág. 8
Cigüeñal, bielas y piezas componentes .....	Pág. 10
Mecanismo de válvulas .....	Pág. 14
Bomba de aceite, cárter de aceite .....	Pág. 16
Filtro de aceite, enfriador de aceite .....	Pág. 18

Grupp Group		2a		<b>P 180 (B18)</b>		<b>VOLVO</b>	
Sida Page		2		Utgåva Issue		9	
Cylinderblock, transmissionskäpa, svänghjulsikäpa, motorupphängning				Cylinder block, timing gear casing, flywheel casing, engine mountings			
Reservdelskatalog				Parts catalogue			

Pos Fig.	Antal Qty.	Benämning	Description	Del. nr Part No.	Anmärkning Notes
1	1	Cylinderblock	Cylinder block	419465-0	1) <del>418872</del>
2		Överfall	Cap	-	
3	10	Skruv	Screw	191687-3	
4	1	Bussning	Bushing	430119-8	418248
5	1	Bussning	Bushing	418249-9	
6	1	Bussning	Bushing	418250-7	
7	1	Bussning, oljepumpsdrivn	Bushing, oil pump drive	418251-5	
8	1	Expansionsplugg	Expander plug	418677-1	D = 42
9	6	Expansionsplugg	Expander plug	418718-3	D = 45
10	2	Propp	Plug	952075-0	1/4" NPTF
11	1	Propp	Plug	952069-3	Mo-1811, 1/8" NPTF
12	1	Nippel	Nipple	418416-4	
13	2	Styrpinne	Guide pin	19730-1	
14	1	Ventilationsrör, tid utf	Breather pipe, early prod.	418615-1	2) UPOS
15	1	Ventilationsrör, sen utf	Breather pipe, late prod.	419484-1	UPOS
16	1	Oljefälla	Oil trap	418906-4	MPOS
17	1	Gumming	Rubber ring	418412-3	
18	1	Skruv	Screw	955512-9	
19	1	Slang	Hose	418983-3	3)
	1	Slang	Hose	419422-1	4)
20	1	Ventil	Valve	418982-5	
21	340	Slang	Hose	13793-5	Alt 1
22	60mm	Slang	Hose	13793-5	MPOS
23	1	Nippel	Nipple	419446-0	
24	290	Slang	Hose	13793-5	Alt 2
25	4	Klammer	Clamp	942928-3	
26	1	Nippel	Nipple	942461-5	
27	1	Avtappningskran	Drain cock	191698-0	
28	1	Transmissionskäpa	Timing gear casing	418479-2	
29	1	Filtring	Felt ring	418622-7	
30	1	Hållare	Retainer	418626-8	
31	1	Låsring	Lock ring	418624-3	
32	1	Packning	Gasket	418272-1	
33	2	Skruv	Screw	955514-5	l = 25
	7	Skruv	Screw	940158-9	l = 45
34	9	Bricka	Washer	941906-0	

1. Vid byte av cylinderblock skall kolvsatser klass D monteras. Betr kolvsatser till olika motoruff, se sida 10.  
When a cylinder block is replaced Class D piston sets shall be installed. Regarding piston sets for the various types of engine, see page 10.  
Lors de l'échange de blocs-cylindres, les jeux de pistons de la classe D doivent être montés. En ce qui concerne les jeux de pistons destinés à différents types de moteur, voir page 10.  
Beim Austausch des Zylinderblocks sind Kolbenätze Klasse D einzubauen. Betrifft Kolbenätze für verschiedene Motorausführungen s. Seite 10.  
Al realizarse el cambio de bloque de cilindros se deben montar juegos de pistones clase D. Referente a juegos de pistones para véase pág. 10.
2. Ers av 419484-1.  
3. Vst ch 8453-16499.  
4. Vst ch 16500- . Hst ch 21000-.



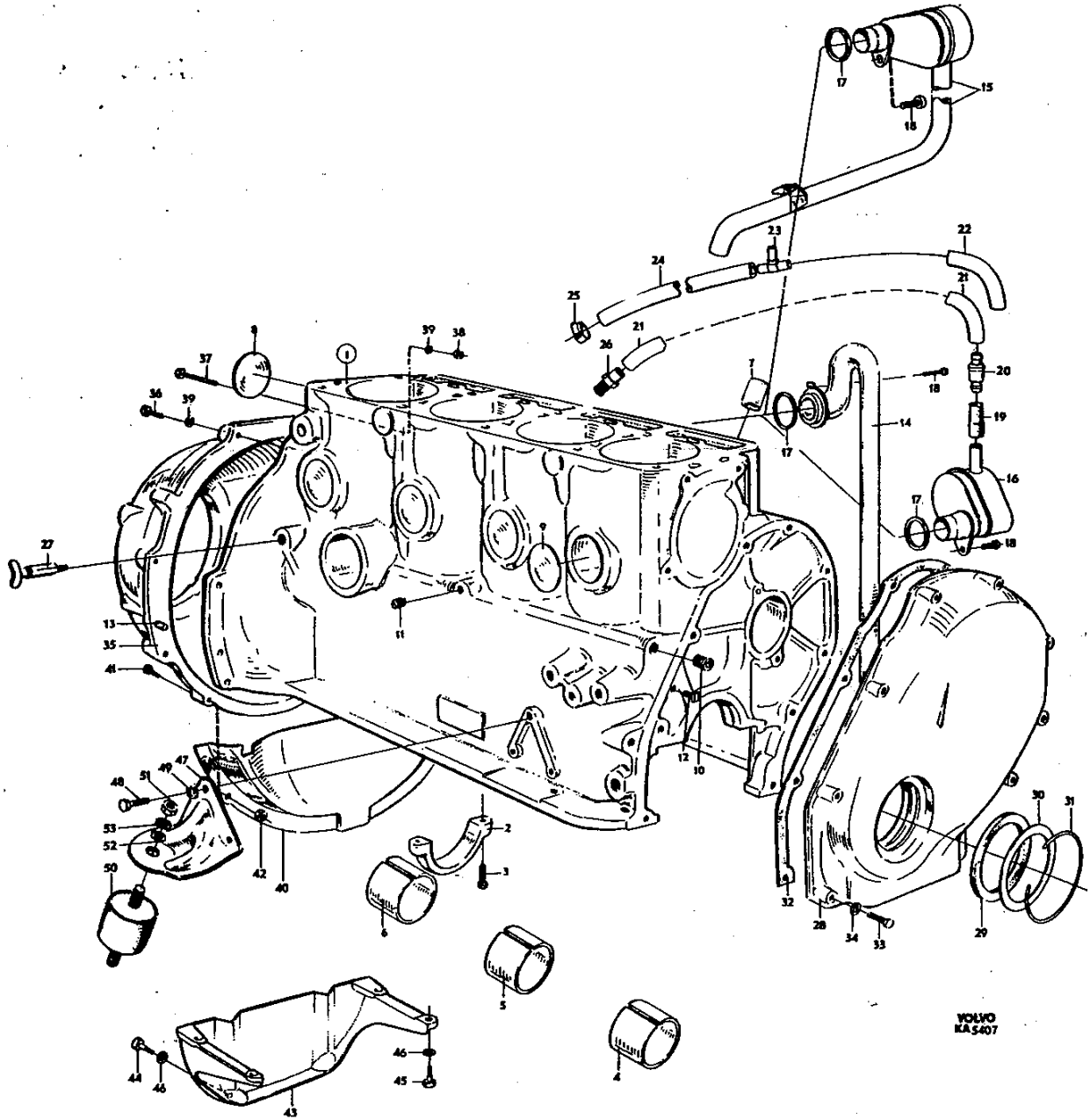


VOLVO  
KA 5407

Grupp Group		2a		P 180(B18)		VOLVO Reservdelskatalog Parts catalogue	
Sida Page	4	Utgåva Issue	11	Cylinderblock, transmissionskåpa svänghjulsåpa, motorupphängning	Cylinder block, timing gear casing, flywheel casing, engine mountings		
Pos Fig.	Antal Qty.	Benämning		Description		Del. nr Part No.	Anmärkning Notes
35	1	Svänghjulsåpa .....		Flywheel casing .....		419500-4	
36	4	Skruv .....		Bolt .....		940160-5	1 = 38
37	2	Skruv .....		Bolt .....		940184-5	1 = 95
38	2	Mutter .....		Nut .....		940157-1	
39	6	Bricka .....		Washer .....		941909-4	
40	1	Täckplåt .....		Cover plate .....		418353-9	
41	2	Skruv .....		Bolt .....		940117-5	1)
42	2	Mutter .....		Nut .....		955825-5	
43	1	Konsol .....		Bracket .....		419314-0	
44	2	Skruv .....		Bolt .....		940162-1	2) 1 = 38
45	4	Skruv .....		Bolt .....		955535-0	1 = 32
46	6	Bricka .....		Bolt .....		942336-9	
47	1	Konsol, V .....		Bracket, L .....		666969-1	<del>660434</del>
	1	Konsol, H .....		Bracket, R .....		666970-9	<del>660435</del>
48	6	Skruv .....		Bolt .....		955524-4	<del>921823</del>
49	6	Fjäderbricka .....		Spring washer .....		955921-2	<del>906990</del>
50	2	Gummikudde .....		Rubber cushion .....		666890-9	<del>657857</del>
51	4	Mutter .....		Nut .....		940157-1	<del>921983</del>
52	2	Bricka .....		Washer .....		955896-6	<del>951720</del>
53	4	Fjäderbricka .....		Spring washer .....		940110-0	<del>906994</del>

1. B18 (496800, 496812, 496817, 496819).
2. B18 (496842, 496864).

<b>VOLVO</b> Reservdelskatalog Parts catalogue	<b>P 180(B18)</b>		Grupp Group	2a
	Cylinderblock, transmissionskäpa, svänghjulsäpa, motorupphängning	Cylinder block, timing gear casing, flywheel casing, engine mountings	Utgåva Issue	7
			7	5



VOLVO  
KAS407

Grupp Group		2a		P 180(B18)		VOLVO	
Sida Page	6	Utgåva Issue	12	Cylinderlock, insugnings- och avgasrör, skyddskåpa	Cylinder head, manifolds, valve cover	Reservdelskatalog Parts catalogue	
Pos Fig.	Antal Qty.	Benämning		Description		Del. nr Part No.	Anmärkning Notes
1	1	Cylinderlock .....		Cylinder head .....		418868-6	
2	8	. Ventilstyrning .....		. Valve guide .....		415266-6	
3	2	. Expansionsplugg .....		. Expander plug .....		418717-5	D = 35
4	1	. Expansionsplugg .....		. Expander plug .....		418718-3	D = 45
5	1	. Vattenfördelningsrör .....		. Water distributor pipe .....		418466-9	
6	1	Packning, alt 1, tj = 0,8 .....		Gasket, alt 1, Th = 0.8 .....		418990-8	ROT 100
	1	Packning, alt 2, tj = 1,6 .....		Gasket, alt 2, Th = 1.6 .....		419688-7	1) ROT 95-100
	1	Packning, alt 3, tj = 2,4 .....		Gasket, alt 3, Th = 2.4 .....		418867-8	1) ROT 90-95
7	10	Skruv .....		Screw .....		191523-0	
8	1	Insugningsrör .....		Induction manifold .....		418437-0	2, 3)
	1	Insugningsrör .....		Induction manifold .....		418910-6	4)
9	1	Insugnings- och avgasrör .....		Induction and exhaust manifold .....		419366-0	5) UAR
10	1	Insugnings- och avgasrör, kompl ..		Induction and exhaust manifold, cpl ..		419561-6	6, 7) MAR
11	1	. Lock .....		. Cover .....		-	lagerföres ej
12	1	. Packning .....		. Gasket .....		419564-0	
13	4	. Skruv .....		. Screw .....		940135-7	
14	1	. Spjällaxel, främre .....		. Spindle, front .....		419565-7	8) Tid utf, l = 96
	1	. Spjällaxel, bakre .....		. Spindle, rear .....		419565-7	9) Tid utf, l = 96
	2	. Spjällaxel .....		. Spindle .....		419738-0	Sen utf, l = 98
15	2	. Spjällskiva .....		. Flap .....		419566-5	
16	4	. Skruv .....		. Screw .....		71849-4	
17	2	. Hattplugg .....		. Plug .....		943097-6	
18	2	. Tättning .....		. Seal .....		419568-1	
19	2	. Styrning .....		. Guide .....		419582-2	
20	1	. Fjäder, främre .....		. Spring, front .....		419569-9	
	1	. Fjäder, bakre .....		. Spring, rear .....		419580-6	
21	1	. Håvvarn, främre .....		. Lever, front .....		207976-2	8) Tid utf
	1	. Håvvarn, främre .....		. Lever, front .....		419739-8	Sen utf
	1	. Håvvarn, bakre .....		. Lever, rear .....		207980-4	9) Tid utf
	1	. Håvvarn, bakre .....		. Lever, rear .....		419749-7	Sen utf

1. För B188, drivna av bensin med lågt oktantal.  
For B188 engines running on petrol with low octane ratings.  
Pour B188 à essence à faible indice d'octane.  
Für B188, für die Benzol mit niedriger Oktanzahl benutzt wird.  
Para motores B188 empleados con gasolina con bajo índice de octano.

2. B18 (496800, 496812).  
3. Ers av 1 st 418910-6, 1 st 952075.  
4. B18 (496817).  
5. B18 (496819, 496842).  
6. B18 (496864).

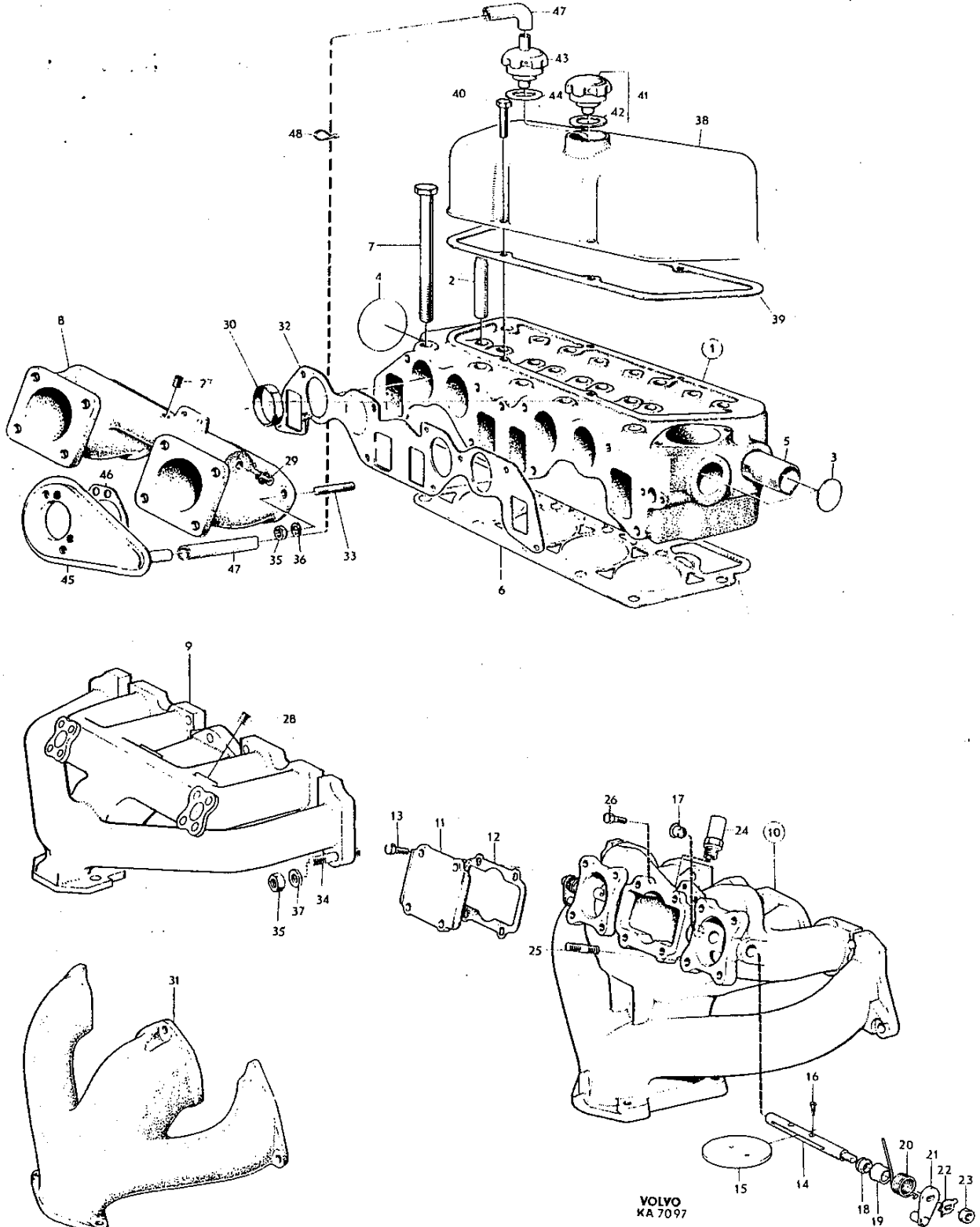
7. Vid byte av 419561-6 skall den medföljande nippeln för slang till vevhusventilation bytas mot nippel 942461-5 och främre hålet 1/4"-18 pluggas med propp 952075-0.  
When changing 419561-6, the accompanying nipple for the crankcase ventilation hose should be replaced by nipple 942461-5 and the front hole 1/4"-18 plugged with plug 952075-0.  
En cas d'échange du 419561-6, le raccord pour le flexible de la ventilation du carter, livré avec la pièce, doit être remplacé par le raccord 942461-5 et l'alésage avant de 1/4"-18, bouché par le bouchon 952075-0.  
Bei Austausch von 419561-6 soll der mitfolgende Nippel für den Schlauch zur Kurbelgehäuseentlüftung gegen den Nippel 942461-5 ausgetauscht und das vordere Loch 1/4"-18 mit dem Stopfen 952075-0 verschlossen werden.  
Cuando se cambia el tubo de escape 419561-6, el niple para la manguera de la ventilación de cárter tiene que ser reemplazado por el niple nro. 942461-5, y la abertura delantera 1/4"-18 tapada con el tapón nro. 952075-0.

8. Ers av 1 st 419738-0, 1 st 419739-8.  
9. Ers av 1 st 419738-0, 1 st 419749-7.



Grupp Group		2a		P 180(B18)		VOLVO Reservdelskatalog Parts catalogue	
Sida Page	8	Utgåva Issue	12	Cylinderlock, insugnings- och avgasrör, skyddskåpa	Cylinder head, manifolds valve cover		
Pos Fig.	Antal Qty.	Benämning	Description	Def. nr Part No.	Anmärkning Notes		
22	2	Låsbricka	Lock washer	237095-5			
23	2	Mutter	Nut	237113-6			
24	1	Nippel	Nipple		Se sida 2, pos 26		
25	8	Pinnskruv	Stud		Se grupp 2c		
26	1	Skruv	Nut		Se grupp 2d		
27	1	Propp	Pluß	952075-0	1) UPOS		
28	1	Propp	Plug	952075-0	Tid utf		
29	1	Förskruvning	Screw union		Se grupp 5		
30	4	Styrhylsa	Guide sleeve	418408-1			
31	1	Avgasrör	Exhaust manifold	418405-7	2)		
32	1	Packning	Gasket	418870-2			
33	4	Pinnskruv	Stud	953238-3	2) l = 38		
	5	Pinnskruv	Stud	953240-9	2) l = 42		
34	8	Pinnskruv	Stud	953241-7	3) l = 45		
	1	Pinnskruv	Stud	953243-3	3) l = 50		
35	9	Mutter	Nut	955826-3			
36	5	Bricka	Washer	955894-1	D = 16		
erf		Bricka	Washer	191169-2	2) D = 22		
	1	Låsbricka	Lock washer	955949-3			
	2	Bricka (fjäderfäste)	Washer (spring anchorage)	419416-3			
37	4	Bricka	Washer	419401-5			
	4	Bricka, fjädrande	Washer, resilient washer	941907-8	3)		
	2	Bricka (fjäderfäste)	Washer (spring anchorage)	419416-3			
38	1	Skyddskåpa	Valve cover	418862-9			
39	1	Packning	Gasket	418256-4			
40	4	Skruv	Screw	950045-5			
41	1	Ventilationshuv	Breather cap	403515-0	UPOS		
42	1	Packning	Gasket	940096-1			
43	1	Ventilationshuv	Breather cap	418954-4			
44	1	Packning	Gasket	940096-1			
45	1	Mellandel	Centre section	418970-0			
46	1	Packning	Gasket	677607-4	Tid utf		
47	1	Slang	Hose	418994-0			
	1	Slang	Hose	419405-6	1)		
	1	Slang	Hose	679622-1	5) - sen utf		
48	1	Gummiring	Rubber ring	419447-8	MPOS		

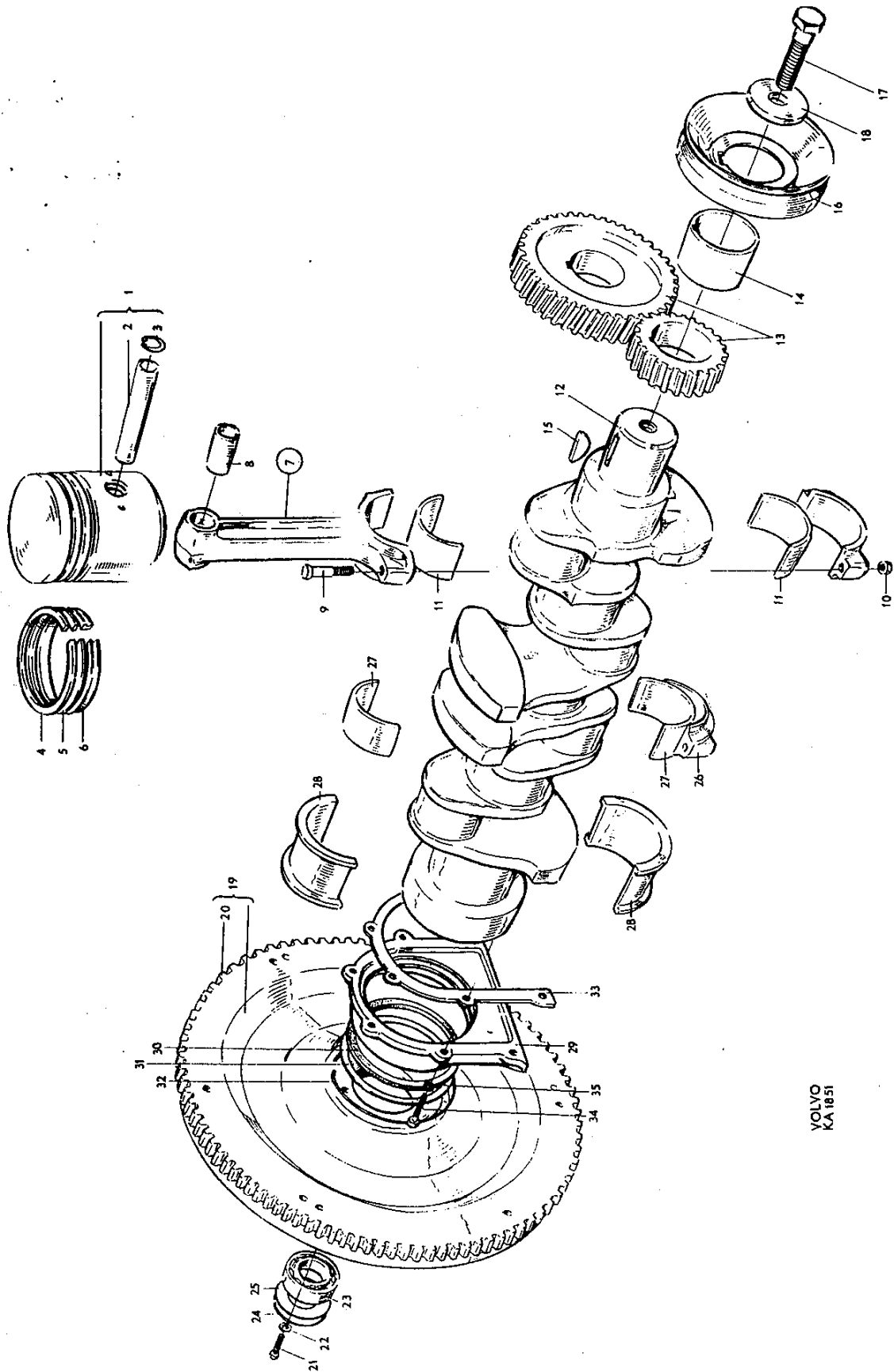
- MPOS, se sida 2.
- B18 (496800, 496812, 496817).
- B18 (496819, 496842, 496864).
- För vagnar med luftfilter utan förvärmningsanordning.  
For cars with air filters without preheaters.  
Für Wagen mit Luftfilter ohne Luftvorwärmung.  
Pour véhicules équipés de filtres à air sans système de préchauffage.  
Para coches con filtro de aire sin dispositivo de precalentamiento.
- För vagnar med luftfilter med förvärmningsanordning.  
For cars with air filters with preheaters.  
Für Wagen mit Luftfilter mit Luftvorwärmung.  
Para coches con filtro de aire con dispositivo de precalentamiento.



Grupp Group		2a		P 180 (B18)		VOLVO Reservdelskatalog Parts catalogue	
Sida Page		Utgåva Issue		Vevrörelse		Crankshaft and related parts	
10		8					
Pos Fig.	Antal Qty.	Benämning		Description		Del. nr Part No.	Anmärkning Notes
1	4	Kolvsats, std .....		Piston kit .....		272000-1	1,3)
		.....		.....		272001-9	2,3)
		Kolvsats, std, märkt C .....		Piston kit, std, marked C .....		275190-7	4)
		D .....		D .....		275191-5	4)
		E .....		E .....		275192-3	4)
		G .....		G .....		275193-1	4)
		0,020" öd .....		0.020" o s .....		275159-2	1,3)
		0,020" öd .....		0.020" o s .....		275183-2	2,3)
		0,020" öd .....		0.020" o s .....		275194-9	4)
		0,030" öd .....		0.030" o s .....		275160-0	1,3)
		0,030" öd .....		0.030" o s .....		275184-0	2,3)
		0,030" öd .....		0.030" o s .....		275195-6	4)
		0,040" öd .....		0.040" o s .....		275161-8	1,3)
		0,040" öd .....		0.040" o s .....		275185-7	2,3)
		0,040" öd .....		0.040" o s .....		275196-4	4)
		0,050" öd .....		0.050" o s .....		275162-6	1,3)
		0,050" öd .....		0.050" o s .....		275186-5	2,3)
		0,050" öd .....		0.050" o s .....		275197-2	4)
2	4	. Kolvbult, std d .....		. Gudgeon pin, std .....		418243-2	
		0,05 öd .....		0.05 o s .....		418244-0	
		0,10 öd .....		0.10 o s .....		418245-7	
		0,20 öd .....		0.20 o s .....		418246-5	
3	8	. Lösring .....		. Circlip .....		914510-3	
4-6	4	Kolvringsats, std, d .....		Piston ring kit, std .....		275282-2	5)
		0,020" öd .....		0.020" o s .....		275283-0	
		0,030" öd .....		0.030" o s .....		275284-8	
		0,040" öd .....		0.040" o s .....		275285-5	
		0,050" öd .....		0.050" o s .....		275286-3	
7	4	Vevstake .....		Connecting rod .....		419537-6	<del>418298</del>
8	4	. Bussning, std d .....		. Bushing, std .....		418295-2	
		öd .....		o s .....		418465-1	
	8	. Bult .....		. Bolt .....		415223-7	
10	8	. Mutter .....		. Nut .....		191410-0	

- B18 (496800).
- B18 (496812). B18 (496817) mo-3104.
- Monteras vid byte av enstaka satser. Vid byte av samtliga satser skall det nr enligt notsiffra 4 beställas.  
Installed in conjunction with single kit replacement. When changing all kits, part according to footnote 4 should be ordered.  
Monté lors du changement de jeux isolés. Lors de remplacement de tous les jeux, le numéro correspondant au chiffre 4 de la note doit être commandé.  
Beim Austausch einzelner Sätze einzubauen. Beim Austausch sämtlicher Sätze ist die Nummer lt. Fussnote 4 zu bestellen.  
Se monta al cambiarse juegos parciales. Al realizarse el cambio de todos los juegos, se debe solicitar el nro. indicado en la nota 4.
- B18 (496817) mo 3105-. B18 (496819, 496842, 496864).
- För öd upp till 0,010", använd kolvringsats med expand ringar 277071-7.  
For os up to 0.010" use piston ring set with expanding rings 277071-7.  
Pour p m h jusqu'à 0,010" on emploie le jeu de bagues de piston avec bague d'expansion 277071-7.  
Für Übergrösse bis zu 0,010" ist Kolbenringsatz mit Expansionsringen 277071-7 zu verwenden.  
Desplace el punto muerto superior a 0,010", emplee el juego de aros de pistón compuesto por aros expansores 277071-7.

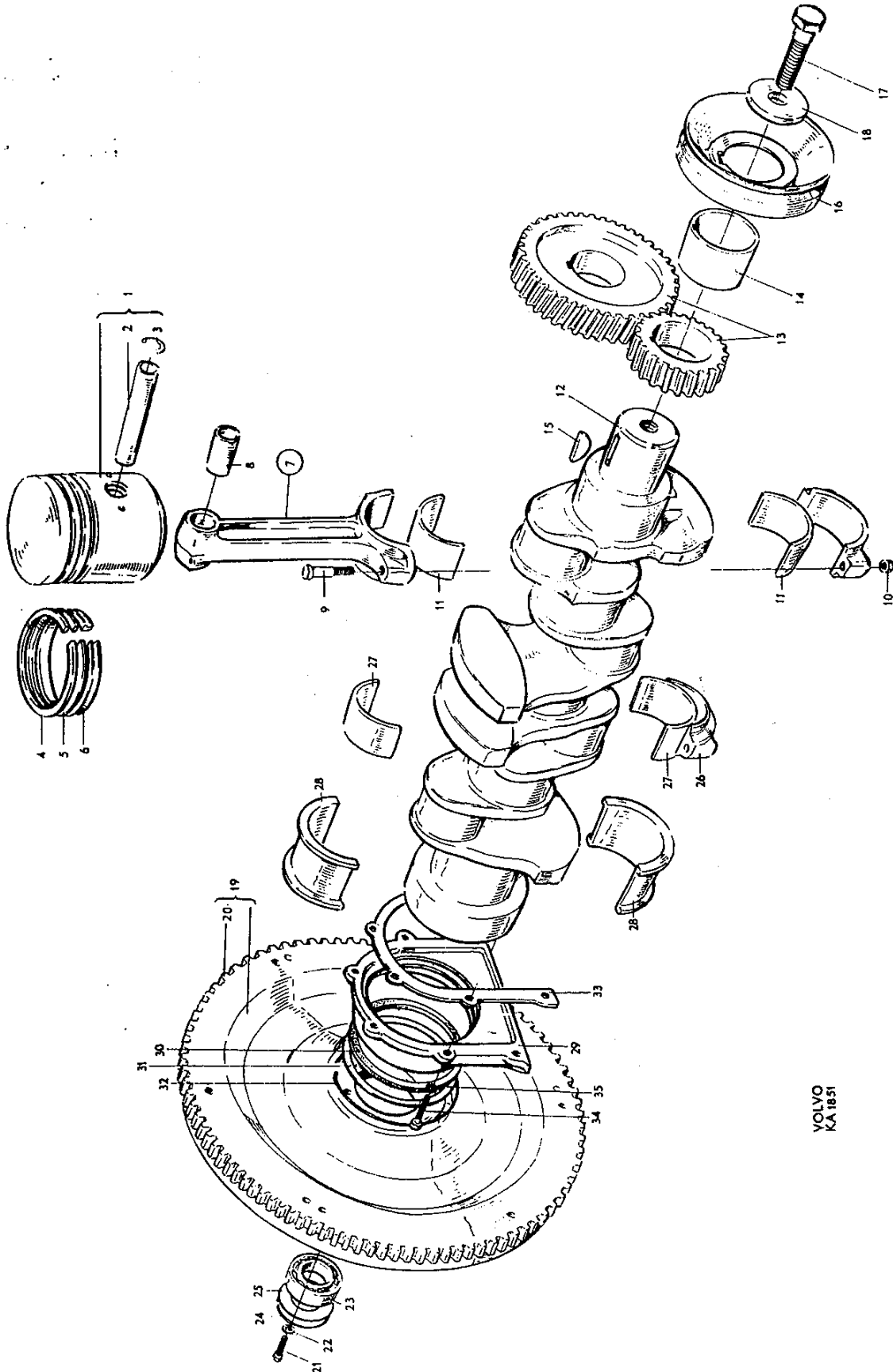




VOLVO  
KA 1851

Grupp Group		2a		P 180 (B18)		VOLVO	
Sida Page		Utgåva Issue		Vevrörelse		Crankshaft and related parts	
12		8				Reservdelskatalog Parts catalogue	
Pos Fig.	Antal Qty.	Benämning	Description	Det. nr Part No.	Anmärkning Notes		
11	1	Vevlagerfätsats, std d .....	Big end bearing kit, std .....	271051-5			
		0,010" ud .....	0.010" us .....	271052-3			
		0,020" ud .....	0.020" us .....	271053-1			
		0,030" ud .....	0.030" us .....	276665-7			
		0,040" ud .....	0.040" us .....	271003-6			
		0,050" ud .....	0.050" us .....	271004-4			
12	1	Vevaxel .....	Crankshaft .....	418593-0	<del>418210</del>		
13	1	Drevsats .....	Crankshaft and camshaft gear set .....	276275-5	<del>418678</del>		
	1	Vevaxeldrev .....	Crankshaft gear .....	S E S			
	1	Kamaxeldrev .....	Crankshaft gear .....	S E S			
	1	Filtring .....	Felt ring .....	-	Se sida 2, pos 29		
	1	Låsring .....	Circlip .....	-	Se sida 2, pos 31		
	1	Packning .....	Gasket .....	-	Se sida 2, pos 32		
14	1	Nav .....	Hub .....	418264-8			
15	1	Kil .....	Key .....	910123-9			
16	1	Remskiva .....	Pulley .....	418254-9			
17	1	Skruv .....	Bolt .....	940111-8			
18	1	Bricka .....	Washer .....	191688-1			
19	1	Svänghjul .....	Flywheel .....	418258-0	1)		
	1	Svänghjul .....	Flywheel .....	419634-1	2) <del>418932</del>		
20	1	Kuggkrans, tid utf .....	Ring gear, early prod .....	418358-8	1,2) tj = 12,7		
	1	Kuggkrans, sen utf .....	Ring gear, late prod .....	419633-3	2) tj = 9		
	3	Styrpinne för 419634-1 .....	Guide pin for 419634-1 .....	191873-9			
21	6	Skruv .....	Bolt .....	102089-0	3) l = 28 Tid utf		
	6	Skruv .....	Bolt .....	191753-3	3) l = 22 Sen utf		
22	6	Låsbricka .....	Lock washer .....	955950-1	3) Tid utf		
23	1	Kullager .....	Ball bearing .....	11009-8			
24	1	Låsring .....	Lock ring .....	191848-1			
25	1	Skyddsplåt .....	Protector plate .....	418663-1			
26		Överfall .....	Cap .....		Se sida 2		
27-28	1	Ramlagersats, std d .....	Main bearing kit, std .....	276698-8			
		0,010" ud .....	0.010" us .....	271215-6	<del>276699</del>		
		0,020" ud .....	0.020" us .....	271216-4	<del>276700</del>		
		0,030" ud .....	0.030" us .....	276701-0			
		0,040" ud .....	0.040" us .....	271204-0			
		0,050" ud .....	0.050" us .....	271205-7			
29	1	Tätningssläns .....	Seal flange .....	418238-2	<del>418530</del>		
30	1	Filtring .....	Felt ring .....	418621-9	<del>418292</del>		
31	1	Hållare .....	Retainer .....	418625-0			
32	1	Låsring .....	Lock ring .....	418623-5			
33	1	Packning .....	Gasket .....	418257-2			
34	6	Skruv .....	Bolt .....	940100-1			
35	6	Bricka .....	Washer .....	941906-0			

- B18 (496800, 496812), B18 (496817) mo-2642.
- B18 (496817) mo 2643-. B18 (496819, 496842, 496864).
- 102089-0, 955950-1 ers av 191753-3.



VOLVO  
KA1851

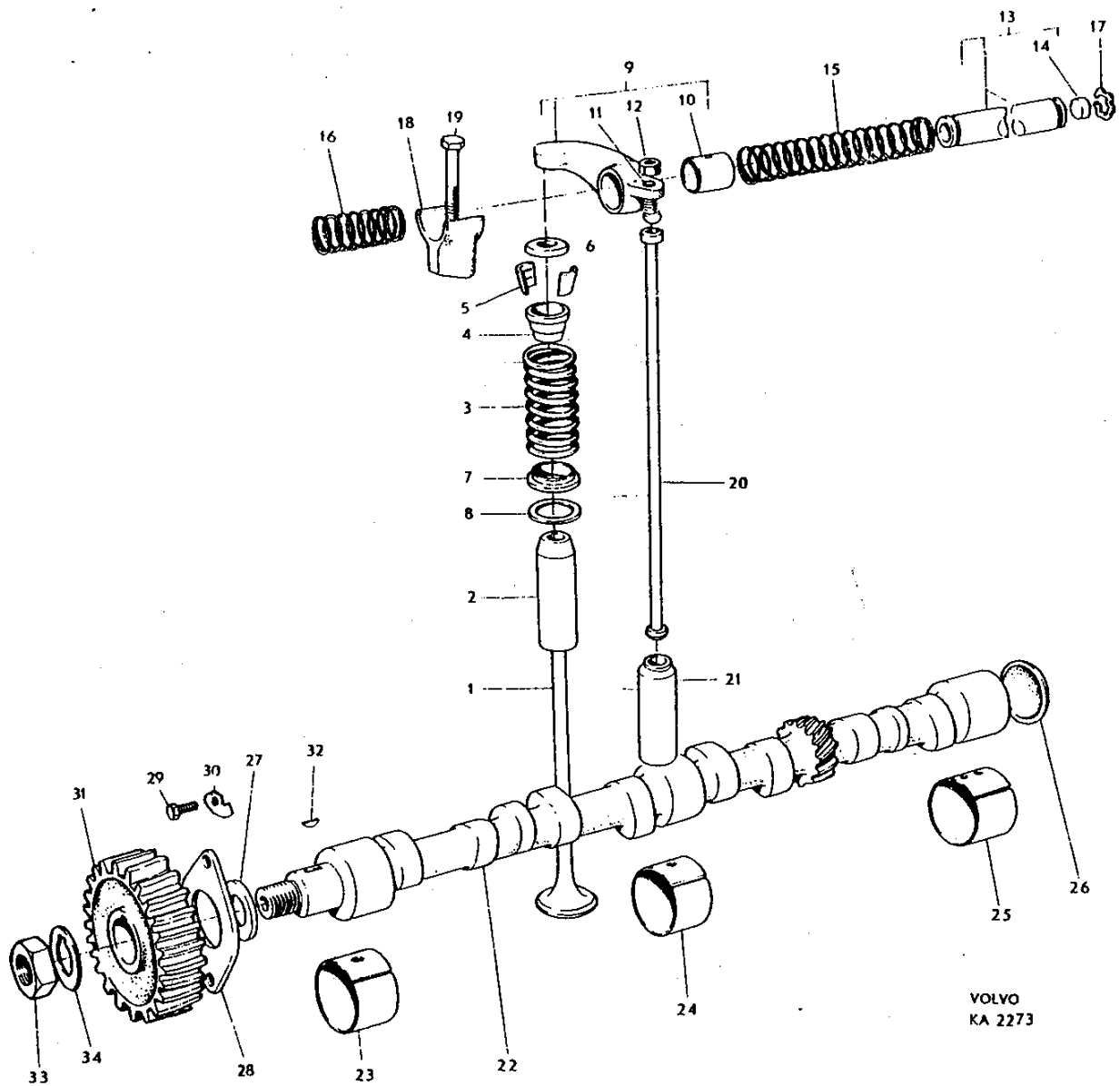
Grupp Group		2a		P 180 (B18)		VOLVO Reservdelskatalog Parts catalogue	
Sida Page	14	Utgåva Issue	6	Ventilmekanism	Valve mechanism		
Pos Fig.	Antal Qty.	Benämning		Description		Def. nr Part No.	Anmärkning Notes
1	4	Insugningsventil .....		Intake valve .....		419368-6	<del>418290</del>
	4	Utblåsningsventil .....		Exhaust valve .....		419292-8	<del>415268</del>
2	8	Ventilstyrning .....		Valve guide .....			Se sida 6
3	8	Ventilfjäder .....		Valve spring .....		403717-2	1)
	8	Ventilfjäder .....		Valve spring .....		418737-3	2)
4	8	Bricka .....		Washer .....		415273-2	
5	16	Lås .....		Lock .....		415035-5	
6	8	Skyddsring .....		Protector ring .....		415424-1	
7	8	Bricka .....		Washer .....		403770-1	1)
8	8	Gummiricka .....		Rubber washer .....		418515-3	1)
9	4	Vipparm .....		Rocker arm .....		418301-8	3)
	4	Vipparm .....		Rocker arm .....		418298-6	4)
10	8	Bussning .....		Bushing .....		418297-8	
11	8	Justerskruv .....		Adjuster screw .....		418286-1	
12	8	Mutter .....		Nut .....		921781-1	
13	1	Axel .....		Shaft .....		418305-9	
14	2	Hattplugg .....		Plug .....		955082-3	Tid utf D = 12,5
	2	Hattplugg .....		Plug .....		955083-1	Sen utf D = 14,5
15	3	Distansfjäder .....		Spacer spring .....		418426-3	
16	2	Distansfjäder .....		Spacer spring .....		411140-7	
17	2	Låsring .....		Circlip .....		914456-9	
18	4	Lagerbock .....		Bearing bracket .....		418206-9	
19	4	Skruv .....		Screw .....		191689-9	
20	8	Tryckstång .....		Push rod .....		418304-2	
21	8	Ventiltryckare .....		Valve lifter .....		418423-0	
22	1	Kamaxel .....		Camshaft .....		418707-6	<del>418266</del>
23	1	Bussning .....		Bushing .....			Se sida 2
24	1	Bussning .....		Bushing .....			
25	1	Bussning .....		Bushing .....			
26	1	Expansionsplugg .....		Expander plug .....			
27	1	Distansring .....		Spacer ring .....		418363-8	
28	1	Tryckfläns .....		Thrust flange .....		418267-1	
29	2	Skruv .....		Bolt .....		955512-9	
30	2	Låsbricka .....		Lock washer .....		418422-2	
31	1	Kamaxeldrev .....		Camshaft gear .....		S E S	Se sida 12, pos 13
32	1	Woodruffkil .....		Woodruff key .....		910118-9	
33	1	Mutter .....		Nut .....		150169-1	
34	1	Låsbricka, tid utf .....		Lock washer, early prod .....		191249-2	

1. B18 (496800) mo - 5408.

2. B18 (496800) mo 5409 - B18 (496812, 496817, 496819, 496842, 496864).

3. 1,3,5,7  
4. 2,4,6,8

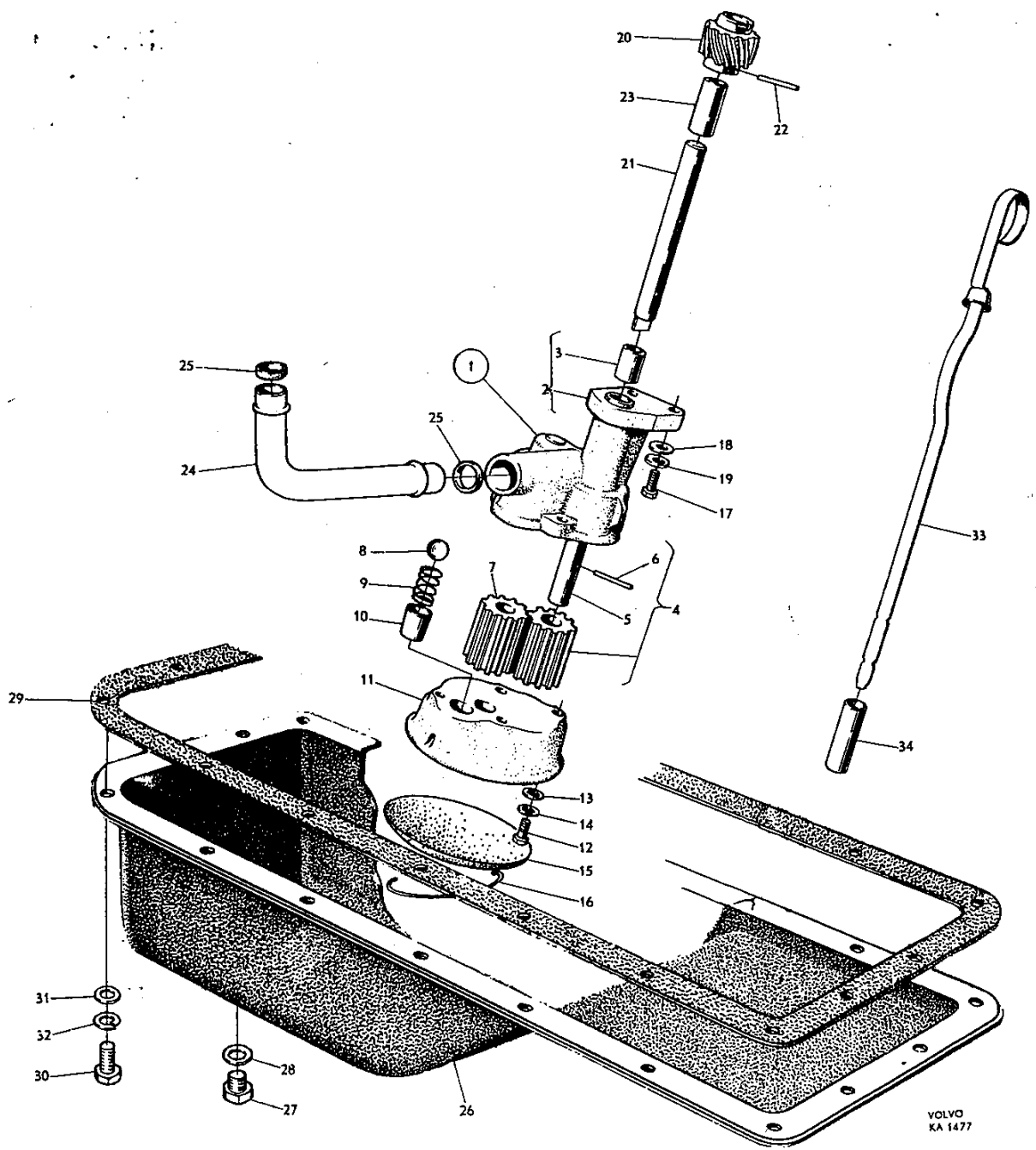
framifrån.  
counted from the front  
vus de front  
von vorn gesehen  
visto desde adelante



VOLVO  
KA 2273

Grupp Group		2a		P 180 (B18)			VOLVO Reservdelskatalog Parts catalogue				
Sida Page		16		Utgåva Issue		2		Oljepump, oljesump		Oil pump, sump	
Pos Fig.	Antal Qty.	Benämning			Description			Det. nr Part No.	Anmärkning Notes		
1	1	Oljepump			Oil pump			418280-4			
2	1	. Hus			. Housing			418281-2	Lagerføres ej		
3	2	. . Bussning			. . Bushing			18130-5			
4	1	. Kugghjul			. Gear			418283-8			
5	1	. . Axel			. . Shaft			S E S			
6	1	. . Låspinne			. . Lock pin			S E S	Tid utf		
7	1	. Kugghjul			. Gear			418296-0			
8	1	. Kula			. Ball			400605-2			
9	1	. Fjäder			. Spring			419371-0	<del>418532-</del>		
10	1	. Hylsa			. Sleeve			418514-6	1)		
11	1	. Lock			. Cover			418287-9			
12	4	. Skruv			. Bolt			955513-7	<del>921805-</del>		
13	4	. Bricka			. Washer			955893-3			
14	4	. Fjäderbricka			. Spring washer			955920-4	Tid utf <del>906988-</del>		
15	1	. Sil			. Strainer			418288-7			
16	1	. Låstråd			. Lock wire			418289-5			
17	2	Skruv			Bolt			955525-1	2) 1 = 25 Tid utf		
	2	Skruv			Bolt			940135-7	2) 1 = 22 Sen utf		
18	2	Bricka			Washer			941907-8			
19	2	Fjäderbricka			Spring washer			955921-2	2) Tid utf		
20	1	Drivhjul			Drive gear			418277-0	<del>418278-</del>		
21	1	. Axel			. Shaft			S E S			
22	1	. Låspinne			. Lock pin			S E S	Tid utf		
23	1	Bussning			Bushing				Se sida 2		
24	1	Tryckrör			Delivery pipe			418627-6	<del>418356-</del>		
25	2	Gummiring			Rubber ring			418360-4			
26	1	Oljesump			Sump			418260-6			
27	1	Propp			Plug			190798-9			
28	1	Kopparpackning			Copper packing			18818-5			
29	1	Packning			Gasket			418262-2			
30	erf	Skruv, tid utf			Bolt, early prod			955523-6	1 = 16		
	erf	Skruv, tid utf			Bolt, early prod			955524-4	1 = 19		
	18	Skruv, sen utf			Bolt, late prod			942624-8	1 = 13		
31	erf	Bricka, tid utf			Washer, early prod			955894-1			
32	18	Fjäderbricka, tid utf			Spring washer, early prod			955921-2			
33	1	Oljemätsticka			Oil dipstick			418643-3	<del>418428-</del>		
34	1	Rör			Pipe			418645-8	<del>418430-</del>		

1. Tid utf. Ers av 1 st 418287-9.  
2. 955525-1, 955921-2 ers av 940135-7.

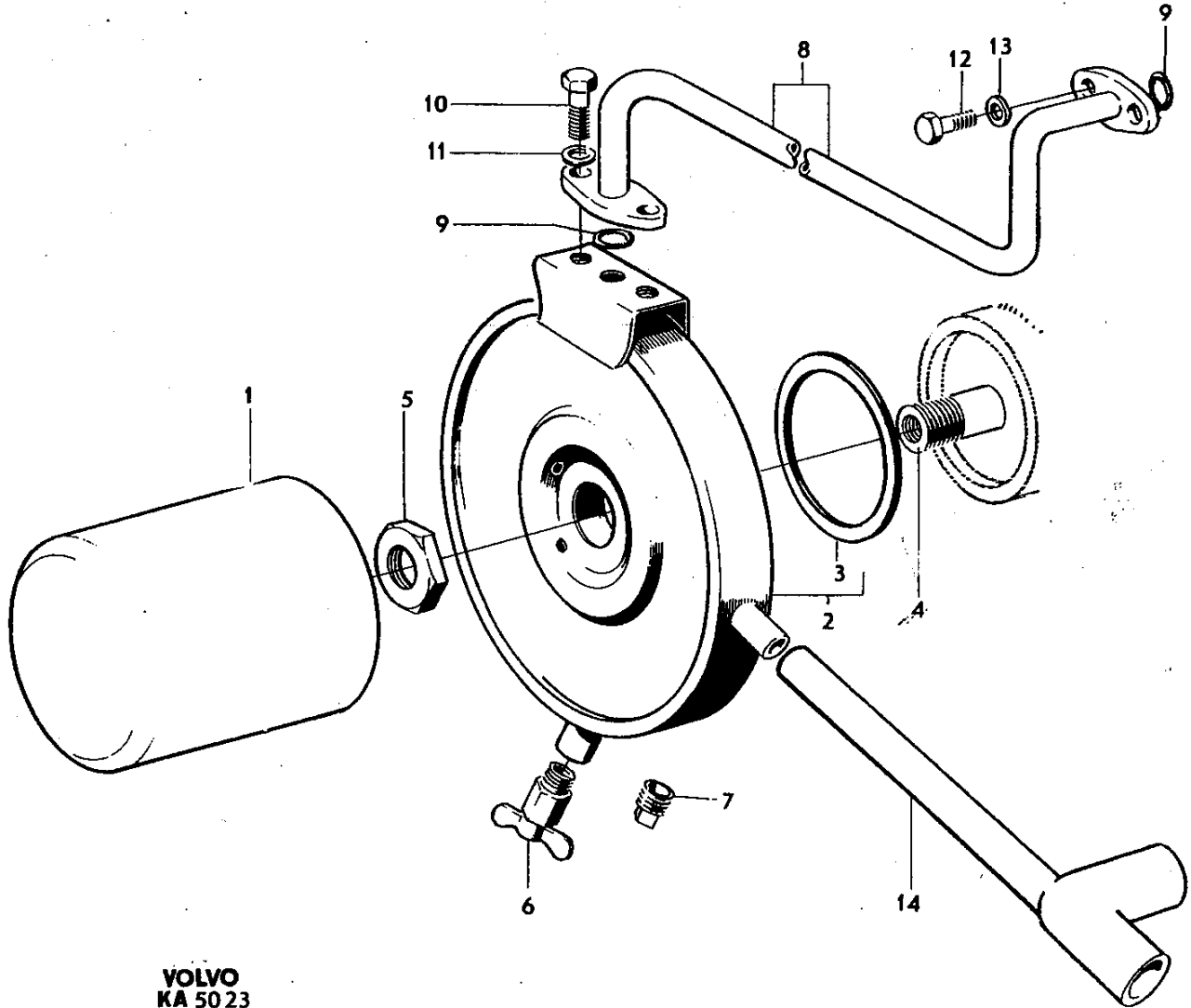


Grupp Group		2a		P 180(B18)		VOLVO	
Sida Page	18	Utgåva Issue	1	Oljefilter, oljekylare	Oil filter, oil cooler	Reservdelskatalog Parts catalogue	
Pos Fig.	Antal Qty.	Benämning		Description		Del. nr Part No.	Anmärkning Notes
1	1	Oljefilter		Oil filter		418432-1	
2	1	Oljekylare		Oil cooler		418490-9	
3	1	Packning		Gasket		925255-2	<del>418212-</del>
4	1	Nippel		Nipple		418601-1	<del>418434-</del>
5	1	Mutter		Nut		191701-2	
6	1	Avtappningskrän		Drain cock		82744-4	1) Tid utf
7	1	Propp		Plug		952069-3	Sen utf
8	1	Vattentilloppsrör		Water inlet pipe		418651-6	<del>418442-</del>
9	2	Packning		Gasket		418445-3	
10	2	Skruv		Screw		940100-1	2) l = 16 Tid utf
	2	Skruv		Screw		955512-9	2) l = 13 Sen utf
11	2	Fjäderbricka		Spring washer		955920-4	2) Tid utf
12	2	Skruv		Screw		940100-1	
13	2	Fjäderbricka		Spring washer		955920-4	
14	1	Vattenavloppssläng		Water outlet hose			Se grupp 2b

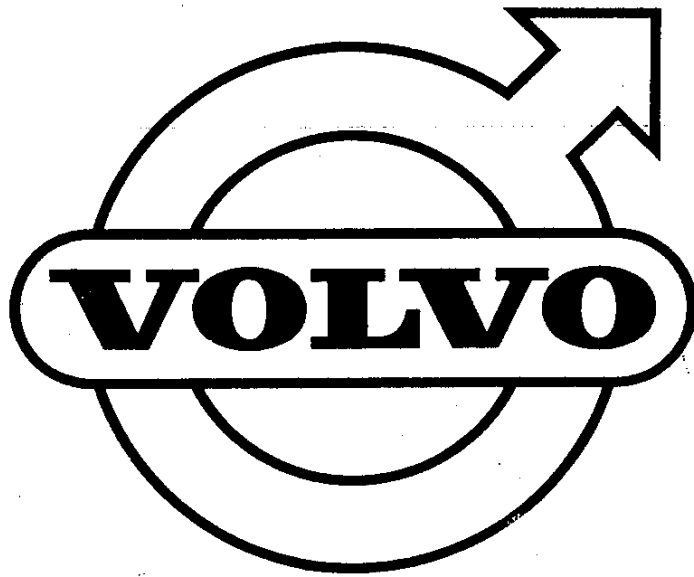
1. Ers av 952069-3.

2. 940100-1, 955920-4 ers av 955512-9.





**VOLVO**  
KA 5023



**GRUPP 2b**  
**Kylsystem**

**GROUP 2b**  
**Cooling system**

**GROUPE 2b**  
**Système de refroidissement**

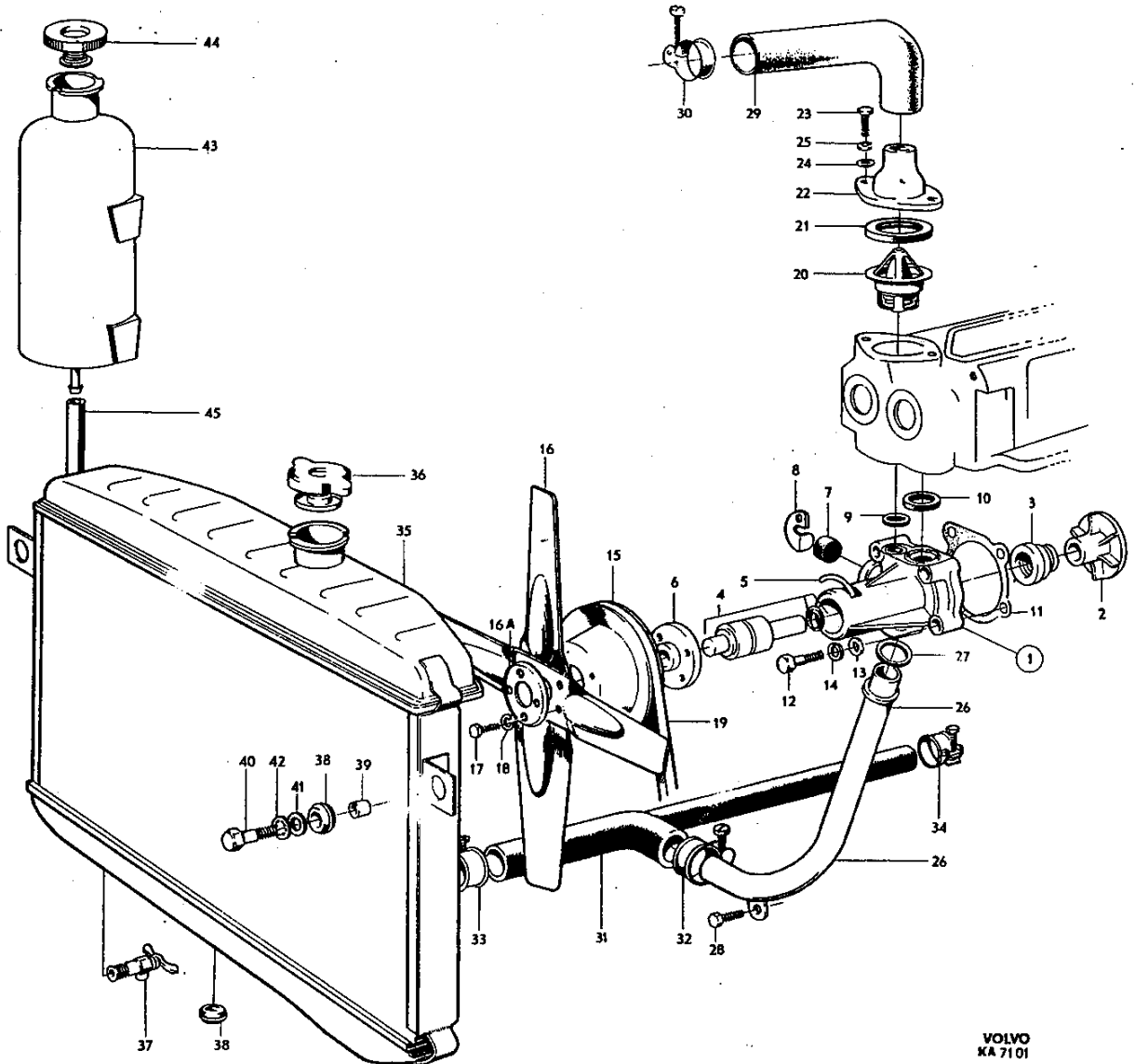
**GRUPPE 2b**  
**Kühlanlage**

**GRUPO 2b**  
**Sistema de refrigeración**



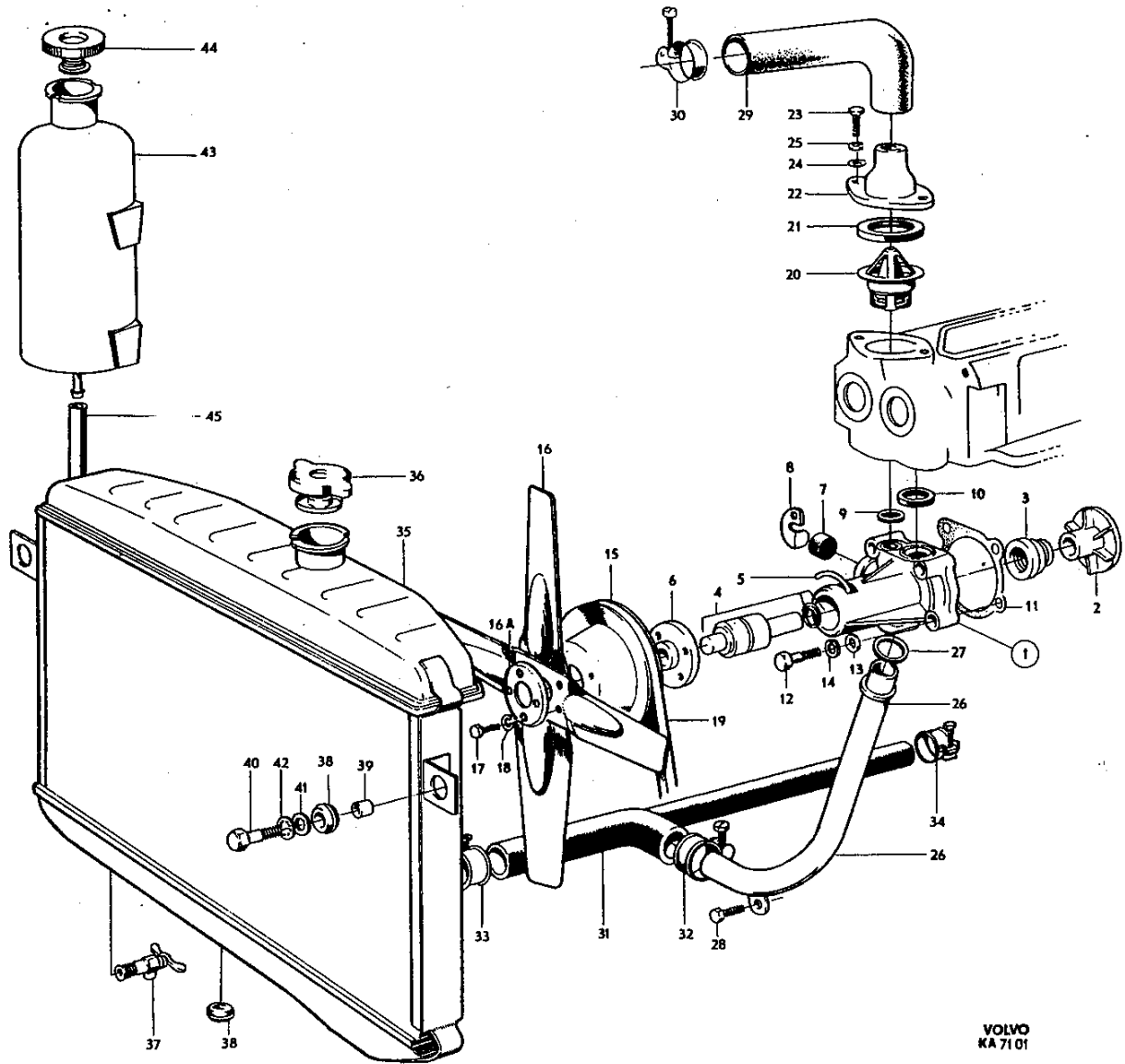
Grupp Group		2b		P 180(B18)			VOLVO		
Sida Page		Utgåva Issue		Kylsystem		Cooling system		Reservdelskatalog Parts catalogue	
Pos Fig.	Antal Qty.	Benämning		Description		Def. nr Part No.		Anmärkning Notes	
1	1	Vattenpump .....		Water pump .....		418327-3			
2	1	. Skovelhjul .....		. Impeller .....		418330-7			
3	1	. Tätning .....		. Seal .....		430193-3		<del>418331</del>	
4	1	. Axel, kullager, avkastarring..		. Shaft, ball bearing, deflector ring..		-		419298	
5	1	. Låstråd .....		. Lock wire .....		415058-7			
6	1	. Nav .....		. Hub .....		418332-3			
7	1	Gummipropp .....		Rubber plug .....		418571-6		UV	
8	1	Hållare .....		Retainer .....		418572-4		UV	
9	1	Tätningring, ROT 100- .....		Seal ring, ROT 100- .....		418655-7		1) 15,5 x 2,5 x 8,5	
	1	Tätningring, ROT 90-100 ..		Seal ring, ROT 90-100 .....		418656-5		2) 15,5 x 2,5 x 9,5	
10	1	Tätningring, ROT 100- .....		Seal ring, ROT 100- .....		418657-3		1) 24 x 2,5 x 8,5	
	1	Tätningring, ROT 90-100 ..		Seal ring, ROT 90-100 .....		418658-1		2) 24 x 2,5 x 9,5	
11	1	Packning .....		Gasket .....		418333-1			
12	2	Skruv, tid utf .....		Bolt, early prod .....		940159-7		l = 32	
	2	Skruv, sen utf .....		Bolt, late prod .....		190524-9		l = 28	
	2	Skruv .....		Bolt .....		940161-3		l = 45	
13	3	Bricka, tid utf .....		Washer, early prod .....		955894-1		<del>128799</del>	
	4	Bricka, fjädrande, sen utf ..		Washer, resilient, late prod .....		941907-8			
14	erf	Fjäderbricka, tid utf .....		Spring washer, early prod .....		955921-2			
15	1	Remskiva .....		Pulley .....		418293-7			
16	1	Fläkt, alt 1 .....		Fan, alt 1 .....		667400-6		3) D = 335	
	1	Fläkt, alt 2 .....		Fan, alt 2 .....		672703-6		D = 335	
	1	Fläkt, alt 3 .....		Fan, alt 3 .....		667578-9		D = 360	
16A	1	Bricka för 672703-6 .....		Washer for 672703-6 .....		672740-8			
17	4	Skruv .....		Bolt .....		955523-6		<del>940113</del>	
18	4	Fjäderbricka .....		Spring washer .....		955921-2		Tid utf	
19	1	Drivrem .....		Drive belt .....		419407-2		<del>950807</del> 419250	
20	1	Termostat .....		Thermostat .....		418496-6		4)	
	1	Termostat och packning 418361...		Thermostat and gasket 418361 .....		5273164-3		5)	
21	1	Packning .....		Gasket .....		418361-2			
22	1	Vattenavloppsror .....		Water outlet pipe .....		418325-7		6)	
	1	Vattenavloppsror .....		Water outlet pipe .....		419333-0		7)	
23	2	Skruv .....		Screw .....		955525-1		8) l = 25 Tid utf	
	2	Skruv .....		Screw .....		940135-7		8) l = 22 Sen utf	
24	2	Bricka, fjädrande .....		Washer, resilient .....		941907-8			
25	2	Fjäderbricka .....		Spring washer .....		955921-2		8) Tid utf	
26	1	Vattentillloppsror .....		Water inlet pipe .....		418334-9			
27	1	Gummiring .....		Rubber ring .....		418326-5			
28	1	Skruv .....		Screw .....		955526-9			

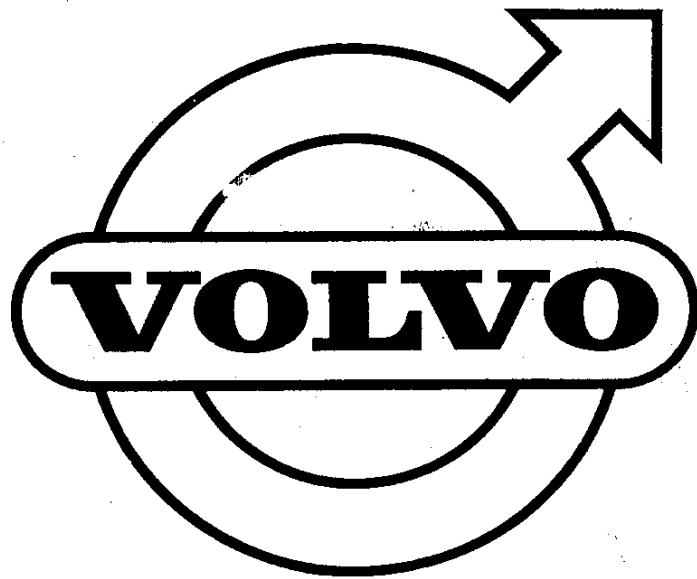
1. B188 excl S-1466, S-1481. Se grupp 2a, sida 6, pos 6.
2. B188 S-1466, S-1481.
3. Ers av 1 st 672703-6, 1 st 672740-8.
4. Alt 1. 77°C, 170°F.
5. Alt 2. 82°C, 180°F.
6. B18 (496800, 496812, 496817). B18 (496819) mo-2847.
7. B18 (496819) mo 2848-. B18 (496842, 496864).
8. 955525-1, 955521-2 ers av 940135-7.



Grupp Group		2b		P 180 (B18)		VOLVO	
Sida Page		Utgåva Issue		Kylsystem Cooling system		Reservdelskatalog Parts catalogue	
Pos Fig.	Antal Qty.	Benämning	Description	Del. nr Part No.	Anmärkning Notes		
29	1	Kylarslang .....	Radiator hose .....	657876-9	1)		
	1	Kylarslang .....	Radiator hose .....	676556-4	2)		
30	2	Slangklammer .....	Hose clip .....	952659-1	1)		
	2	Slangklammer .....	Hose clip .....	952663-3	2)		
31	1	Kylarslang .....	Radiator hose .....	662072-8	1)		
	1	Kylarslang .....	Radiator hose .....	671840-7	2)		
32	1	Slangklammer .....	Hose clip .....	952659-1	1)		
33	1	Slangklammer .....	Hose clip .....	952659-1	2)		
	1	Slangklammer .....	Hose clip .....	952663-3	2)		
34	1	Slangklammer .....	Hose clip .....	951789-7	1, 3)		
35	1	Kylarelement .....	Radiator unit .....	252086-4	1)		
36	1	Påfyllningslock .....	Filler cap .....	87842-1	2)		
	1	Kylarelement .....	Radiator unit .....	252111-0	2)		
	1	Påfyllningslock .....	Filler cap .....	682294-4	2)		
	1	Friktionsbricka .....	Friction washer .....	—	2) Lagerföres ej		
	1	Packning för lock .....	Gasket for filler cap .....	676553-1	2)		
	1	Propp .....	Plug .....	952070-1	2) Tid utf		
37	1	Avtappningskran .....	Drain cock .....	87502-1	1)		
38	3	Gummibussning .....	Rubber bushing .....	673989-0	1)		
39	2	Hylsa .....	Sleeve .....	653568-6	2)		
	2	Hylsa .....	Sleeve .....	663497-6	2)		
40	2	Skruv .....	Screw .....	955675-4	2)		
41	2	Bricka .....	Washer .....	120097-1	2)		
42	2	Låsbricka .....	Lock washer .....	955950-1	2)		
43	1	Expansionskärl .....	Expansion tank .....	676558-0	2)		
44	1	Påfyllningslock .....	Filler cap .....	673336-4	2) <del>676559-</del>		
45	630	Kylarslang .....	Radiator hose .....	942700-6	2)		

1. Ch-19174.
2. Ch 19175-.
3. Ers av 1 st 252111-0, 1 st 273006-7.







**GRUPP 2c**  
**Bränsle- och avgassystem**

INNEHÅLLSFÖRTECKNING

Se sida 1:2

**GROUP 2c**  
**Fuel and Exhaust systems**

INDEX

See page 1:2

**GROUPE 2c**  
**Système d'alimentation et**  
**Système d'échappement**

TABLE DES MATIERES

Voir page 1:3

**GRUPPE 2c**  
**Kraftstoff- und Auspuffanlage**

INHALTSVERZEICHNIS

S. Seite 1:3

**GRUPO 2c**  
**Sistemas de combustión y**  
**de escape**

INDICE

Véase pág. 1:3

## INNEHÅLLSFÖRTECKNING

Bränslesystem .....	Sida 2
. Bensintank .....	Sida 2
. Bensinpåfyllning .....	Sida 2
. Tankarmatur .....	Sida 2
. Bensinpump .....	Sida 2, 3
. Bensinpump 234008, detaljer .....	Sida 8
. Förgasare .....	Sida 6
. Förgasare, detaljer .....	Sida 10, 16
. Luftfilter .....	Sida 6
. Luftfilter, detaljer .....	Sida 20, 22
Avgassystem .....	Sida 24

## INDEX

Fuel system .....	Page 2
. Fuel tank .....	Page 2
. Fuel filler .....	Page 2
. Fuel gauge sender .....	Page 2
. Fuel pump .....	Page 2, 3
. Fuel pump 234008, components .....	Page 8
. Carburettors .....	Page 6
. Carburettors, components .....	Page 10, 16
. Air filter .....	Page 6
. Air filter, components .....	Page 20, 22
Exhaust system .....	Page 24

TABLE DES MATIÈRES

Systeme d'alimentation en carburant .....	Page 2
. Réservoir de carburant .....	Page 2
. Remplissage d'essence .....	Page 2
. Flotteur de réservoir .....	Page 2
. Pompe à essence .....	Page 2, 3
. Pompe à essence 234008, détails .....	Page 8
. Carburateur .....	Page 6
. Carburateur, détails .....	Page 10, 16
. Filtre à air .....	Page 6
. Filtre à air, détails .....	Page 20, 22
Systeme d'échappement .....	Page 24

INHALTSVERZEICHNIS

Kraftstoffanlage .....	Seite 2
. Kraftstoffbehälter .....	Seite 2
. Kraftstoffbehälterrohr .....	Seite 2
. Geber für Kraftstoffuhr .....	Seite 2
. Kraftstoffpumpe .....	Seite 2, 3
. Kraftstoffpumpe 234008, Einzelteile .....	Seite 8
. Vergaser .....	Seite 6
. Vergaser, Einzelteile .....	Seite 10, 16
. Luftfilter .....	Seite 6
. Luftfilter, Einzelteile .....	Seite 20, 22
Auspuffanlage .....	Seite 24

INDICE

Sistema de combustión .....	Pág. 2
. Tanque de combustible .....	Pág. 2
. Tube de llenado de gasolina .....	Pág. 2
. Transmisor de nivel .....	Pág. 2
. Bomba de aceite .....	Pág. 2, 3
. Bomba de aceite 234008, componentes .....	Pág. 8
. Carburadores .....	Pág. 6
. Carburadores, componentes .....	Pág. 10, 16
. Filtro de aire .....	Pág. 6
. Filtro de aire, componentes .....	Pág. 20, 22
Sistema de escape .....	Pág. 24

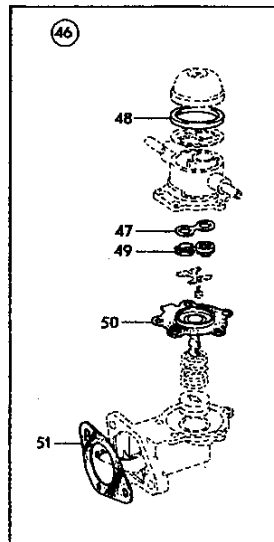
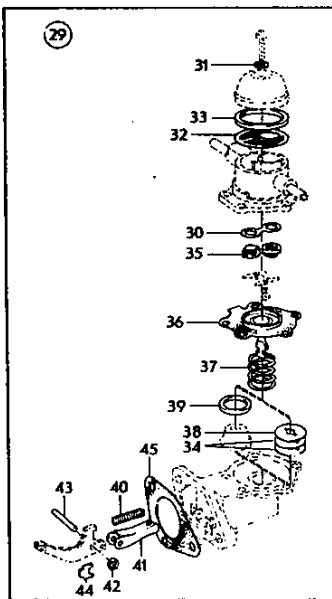
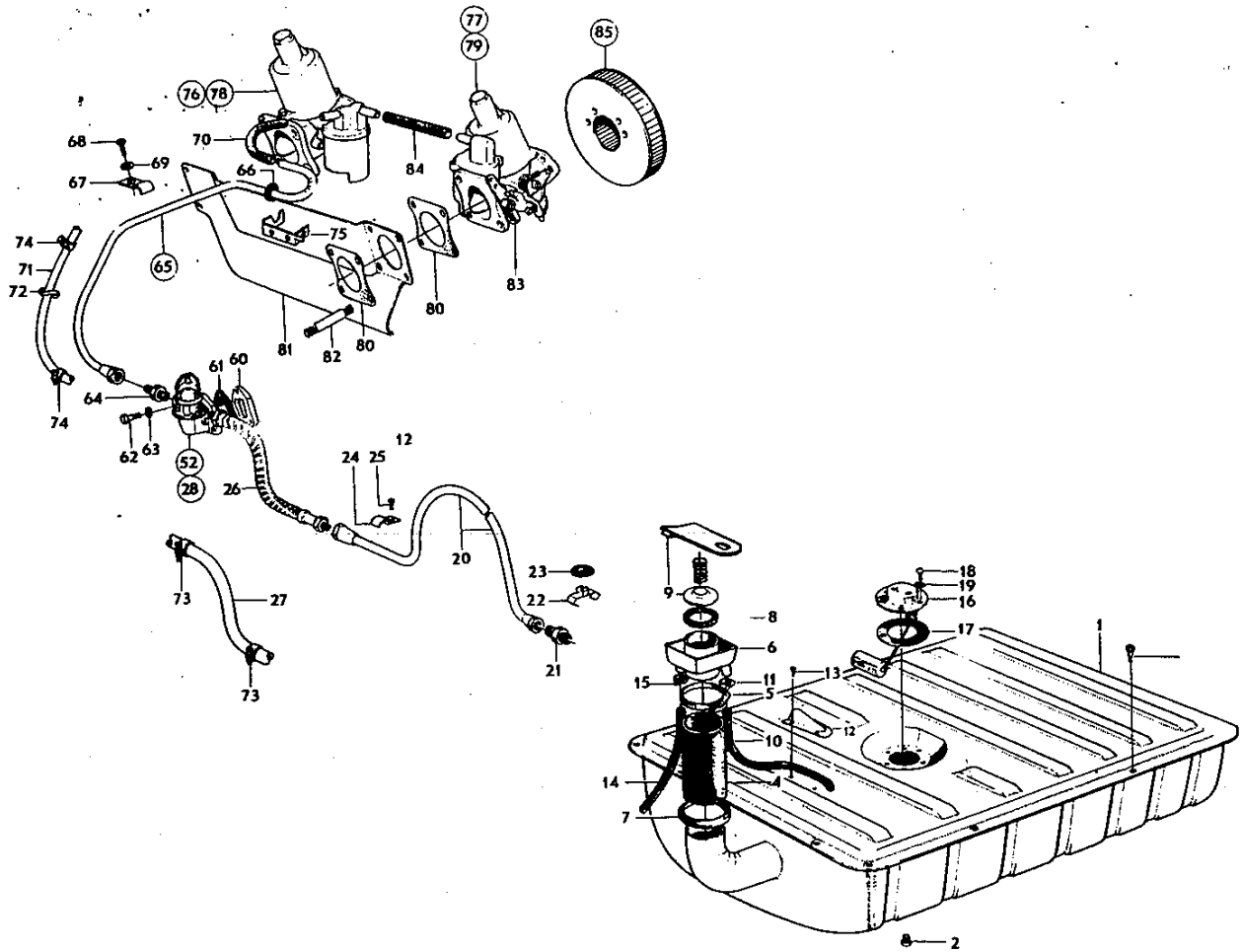
Grupp Group		2c		P 180 (B18)		VOLVO Reservdelskatalog Parts catalogue	
Sida Page	2	Utgåva Issue	10	Bränslesystem	Fuel system		
Pos Fig.	Antal Qty.	Benämning		Description		Det. nr Part No.	Anmärkning Notes
1	1	Bensintank		Fuel tank		260037-7	
2	1	Propp		Plug		191026-4	
3	10	Skruv		Screw		955138-3	B10 x12
	10	Skruv		Screw		958236-2	B12x12
4	1	Påfyllnings slang		Filler hose		665162-4	
5	2	Klammer		Clip		951797-0	
6	1	Påfyllningsrör		Filler pipe		664297-9	Se grupp 8
7	1	Gummikrage		Rubber collar		665161-6	
8	1	Gummitätning		Rubber seal		665118-6	
9	1	Lock		Cap		664287-0	Se grupp 8
10	1	Gummislang		Rubber hose		665163-2	1) Ch-7999
	120	Plastslang, inre		Plastic hose, inner		941405-3	Ch 8000-
	500	Plastslang, yttre		Plastic hose, outer		941406-1	
11	2	Klammer		Clamp		951787-1	
12	1	Kåpa		Casing		665168-1	Ch -7999
13	4	Skruv		Screw		955119-3	
14	500	Plastslang		Plastic hose		941406-1	<del>665164</del>
15	1	Klammer		Clamp		951787-1	
16	1	Tankarmatur		Fuel gauge sender		665119-4	2, 4)
	1	Tankarmatur		Fuel gauge sender		673496-6	3)
17	2	Packning		Gasket		665160-8	2)
	1	Packning		Gasket		665160-8	3)
18	6	Skruv		Screw		950010-9	
19	6	Kopparpackning		Copper packing		192026-3	
20	1	Bensinledning		Fuel line		668103-5	Ch-6999
	1	Bensinledning		Fuel line		672055-1	Ch 7000-
21	1	Förskruvning		Screw union		954336-4	
22	5	Klammer		Clamp		664706-9	Tid utf
23	5	Gummiricka		Rubber washer		664707-7	Tid utf
24	erf	Klammer		Clamp		951189-0	Sen utf
25	erf	Skruv		Screw		955127-6	B8 x 12
	erf	Skruv		Screw		190665-0	B 10 x 12
	erf	Skruv		Screw		191109-8	l = 6
26	1	Bensinslang		Fuel hose		64757-8	Ch -12499
27	200	Gummislang		Rubber hose		419796-8	Ch 12500- <del>941106</del>
28	1	Bensinpump AC 7950581		Fuel pump, AC 7950591		234008-1	Ch -12499
		. Det. se sida 8		. Components, see page 8			
	1	Bensinpump, AC 7950916		Fuel pump, AC 7950916		419291-0	5) Ch 12500-
29	1	Reparationssats (419291)		Repair kit (419291)		276282-1	
30	1	. Packning		. Gasket			Lagerföres ej
31	1	. Bricka		. Washer			Lagerföres ej
32	1	. Sil		. Strainer		419428-8	
33	1	. Packning		. Gasket		419427-0	

1. Ers. av: 120 mm 941405-3, 500 mm 941406-1.
2. Ch -24587 exkl. 24543-24545, 24549.
3. Ch 24543-24545, 24549, 24588-.
4. Ers. av: 673496-6.
5. Ers. av: 418878-5.

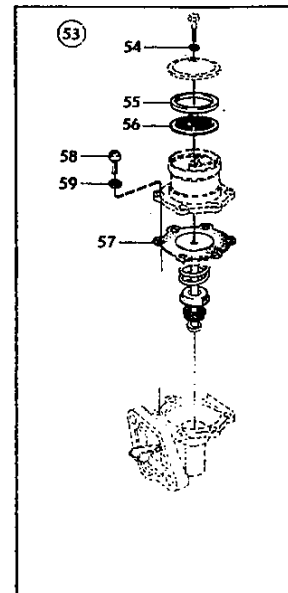


Grupp Group		2c		P 180 (B18)		VOLVO Reservdelskatalog Parts catalogue	
Sida Page		Utgåva Issue		Bränslesystem Fuel system			
Pos Fig.	Antal Qty.	Benämning		Description		Del. nr Part No.	Anmärkning Notes
76	1	Förgasare, främre .....		Carburetter, forward .....		237219-1	1, 2) Ch -16499
	1	Förgasare, främre .....		Carburetter, forward .....		237244-9	1) Ch 16500-20999
	1	Förgasare, främre .....		Carburetter, forward .....		237256-3	1) ULD, Ch 21000-
	1	Förgasare, främre .....		Carburetter, forward .....		237259-7	1) MLD, Ch 21000-
77	1	Förgasare, bakre .....		Carburetter, rear .....		237220-9	1, 3) Ch -16499
	1	Förgasare, bakre .....		Carburetter, rear .....		237245-6	1) Ch16500-20999
	1	Förgasare, bakre .....		Carburetter, rear .....		237257-1	1) ULD, Ch 21000-
	1	Förgasare, bakre .....		Carburetter, rear .....		237260-5	1) MLD, Ch 21000-
		. Det. se sida 10		. Components, see page 10			
78	1	Förgasare, främre .....		Carburetter, forward .....		237313-2	ULD, MAR
79	1	Förgasare, bakre .....		Carburetter, rear .....		237314-0	ULD, MAR
		. Det. se sida 16		. Components, see page 16			
80	1	Päckning .....		Gasket .....		418754-8	
91	1	Skyddsplåt .....		Protector plate .....		418512-0	UAR
	1	Skyddsplåt .....		Protector plate .....		419573-1	MAR
82	8	Pinnskruv .....		Stud .....		953236-7	
83	8	Mutter .....		Nut .....		955826-3	
84	erf	Gummislang .....		Rubber hose .....		192034-7	
85		Luffilter .....		Air filter .....			Se sida 20, 22

1. Beakta att främre och bakre förgasare skall vara försedda med samma bensinregleringsnål.  
Both forward and rear carburetters shall be fitted with jet needles of the same type.  
Contrôler que les carburateurs avant et arrière con bien équipées de la même aiguille de réglage d'essence.  
Beachten, dass sowohl der vordere als auch der hintere Vergaser mit der gleichen Kraftstoffnadel versehen sein müssen.  
Tenga presente que ambos carburadores deben estar provistos de idénticas agujas reguladoras de combustible.
2. Ers av: 237244-9.
3. Ers av: 237245-6.

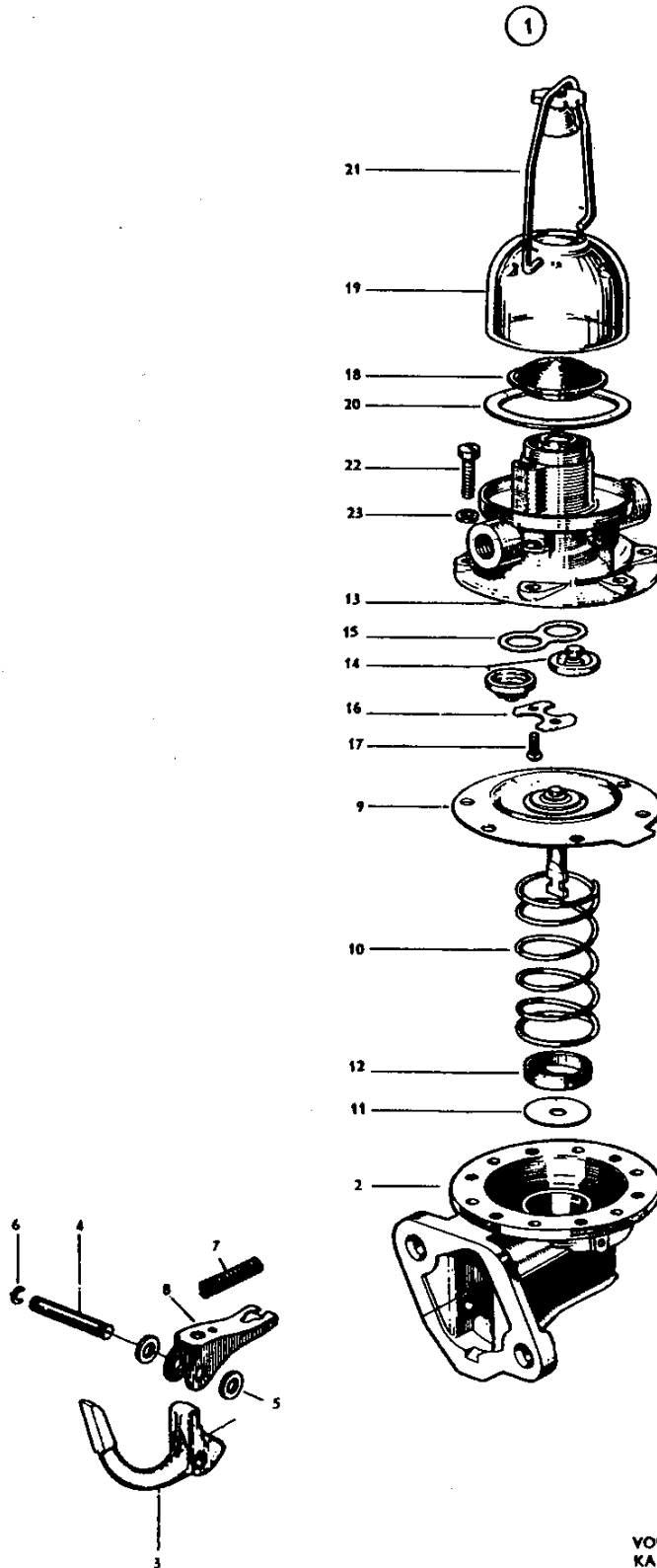


VOLVO  
KA 7185



Grupp Group		2c		P 180 (B18)		VOLVO Reservdelskatalog Parts catalogue	
Sida Page	8	Utgåva Issue	9				
Pos Fig.	Antal Qty.	Benämning		Description		Del. nr Part No.	Anmärkning Notes
1	1	Bensinpump		Fuel pump		234008-1	AC 7950581
2	1	. Underdel		. Lower section		S E S	
3	1	. Vipparm		. Rocker arm		73602-5	
4	1	. Axel		. Shaft		73529-0	
5	2	. Bricka		. Washer		61947-8	
6	2	. Låsring		. Lock ring		70498-1	
7	1	. Fjäder		. Spring		61949-4	
8	1	. Länkar		. Link arm		61945-2	
9	1	. Membran		. Diaphragm		61942-9	
10	1	. Fjäder		. Spring		61944-5	
11	1	. Tättningsbricka		. Seal washer		234002-4	
12	1	. Hållare		. Retainer		234003-2	
13	1	. Överdel		. Upper section		S E S	
14	2	. Ventil		. Valve		73580-3	
15	1	. Packning		. Packing		73582-9	
16	1	. Hållare		. Retainer		73536-5	
17	2	. Skruv		. Screw		950003-4	
18	1	. Sil		. Strainer		73537-3	
19	1	. Glasbehållare		. Glass bowl		73575-3	
20	1	. Packning		. Gasket		190633-8	
21	1	. Bygel		. Brace		73539-9	
22	6	. Skruv		. Screw		192245-9	+15265-
23	6	. Fjäderbricka		. Spring washer		955918-8	





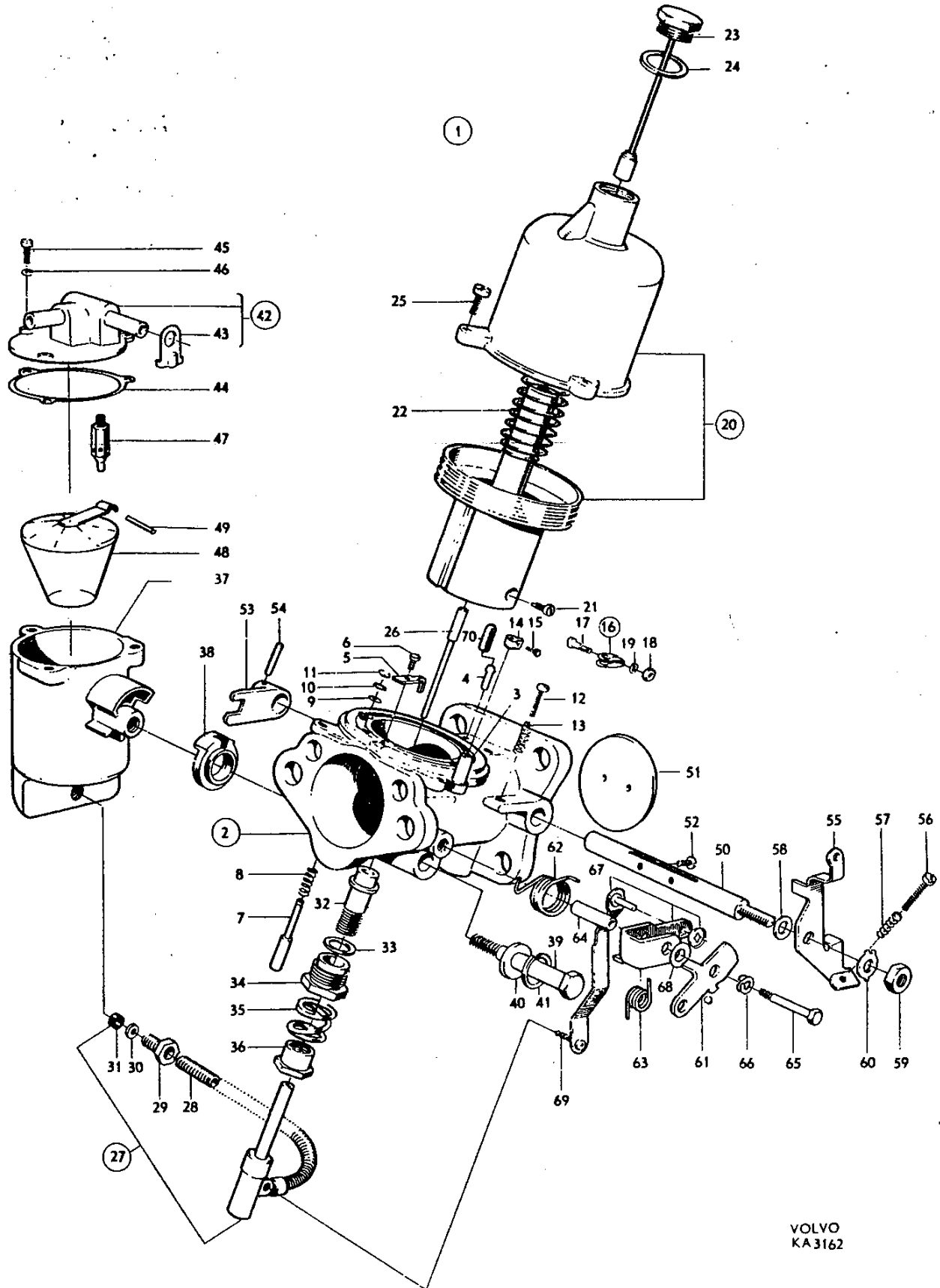
Grupp Group		P 180 (B18)							VOLVO Reservdelskatalog Parts catalogue		
2c											
Sida Page	10	Utgåva Issue		Förgasare			Carburetters				
Pos Fig.	Antal Qty.							Benämning	Description	Def. nr Part No.	Anmärkning Notes
	237219	237220	237244	237245	237256	237257	237259				
1	1							Förgasare	Carburetter	237219-1	1) Ers av 237244-9
		1						Förgasare	Carburetter	237220-9	1) Ers av 237245-6
			1					Förgasare	Carburetter	237244-9	1)
				1				Förgasare	Carburetter	237245-6	1)
					1			Förgasare	Carburetter	237256-3	1)
						1		Förgasare	Carburetter	237257-1	1)
							1	Förgasare	Carburetter	237259-7	1)
								Förgasare	Carburetter	237260-5	1)
2	1		1					. Hus	. Body	237072-4	
		1		1				. Hus	. Body	237073-2	
					1			. Hus	. Body	237305-8	
						1		. Hus	. Body	237306-6	
3	1	1	1	1				. Hylsa	. Ferrule	237135-9	2) Tid utf
		1	1	1	1	1	1	. Hylsa	. Ferrule	237168-0	Sen utf
4	1	1	1	1	1	1	1	. Rör	. Tube	237104-5	
5	1	1	1	1	1	1	1	. Kil	. Key	237184-7	
6	1	1	1	1	1	1	1	. Skruv	. Screw	237185-4	
7	1	1	1	1	1	1	1	. Pinne	. Pin	237140-9	
8	1	1	1	1	1	1	1	. Fjäder	. Spring	237141-7	
9	1	1	1	1	1	1	1	. Gummibricka	. Rubber washer	237142-5	
10	1	1	1	1	1	1	1	. Bricka	. Washer	237143-3	
11	1	1	1	1	1	1	1	. Lösbricka	. Lock washer	237043-5	
12	1	1	1	1	1	1	1	. Justerskruv	. Adjuster screw	237085-6	
13	1	1	1	1	1	1	1	. Fjäder	. Spring	71856-2	
14	1	1	1	1				. Klammer	. Clamp	237136-7	2) Tid utf
15	1	1	1	1				. Skruv	. Screw	237137-5	2) Tid utf
16	1	1	1	1	1	1	1	. Klammer	. Clamp	237178-9	3) Sen utf
17	1	1	1	1	1	1	1	. Skruv	. Bolt	237170-6	
18	1	1	1	1	1	1	1	. Mutter	. Nut	150183-2	
19	1	1	1	1	1	1	1	. Bricka	. Washer	120006-2	
20	1	1	1	1	1	1	1	. Vakuumkanmare	. Vacuum chamber	237074-0	
		1	1	1	1	1	1	. Kolv	. Piston	S E S	
21	1	1	1	1	1	1	1	. Skruv	. Screw	237105-2	
22	1	1	1	1	1	1	1	. Fjäder	. Spring	71816-3	
23	1	1	1	1	1	1	1	. Dämpare	. Damper	237144-1	
24	1	1	1	1	1	1	1	. Packning	. Gasket	190349-1	
25	3	3	3	3	3	3	3	. Skruv	. Screw	237084-9	

- Beakta att främre och bakre förgasare skall vara försedda med samma bensinregleringsnål.  
Both forward and rear carburetters shall be fitted with jet needles of the same type.  
Contrôler que les carburateurs avant et arrière son bien équipées de la meme aiguille de réglage d'essence.  
Beachten, dass sowohl der vordere als auch der hintere Vergaser mit der gleichen Kraftstoffnadel versehen sein müssen.  
Tenga presente que ambos carburadores deben estar provistos de idénticas agujas reguladoras de combustible.
- Ers av 1 st 237168-0, 1 st 237178-9.
- Ingår ej i kompl förgasare.  
Not included in complete carburetter.  
Non compris dans le carburateur complet.  
Gehört nicht zum kompletten Vergaser.  
No esta incluido en el carburador completo.

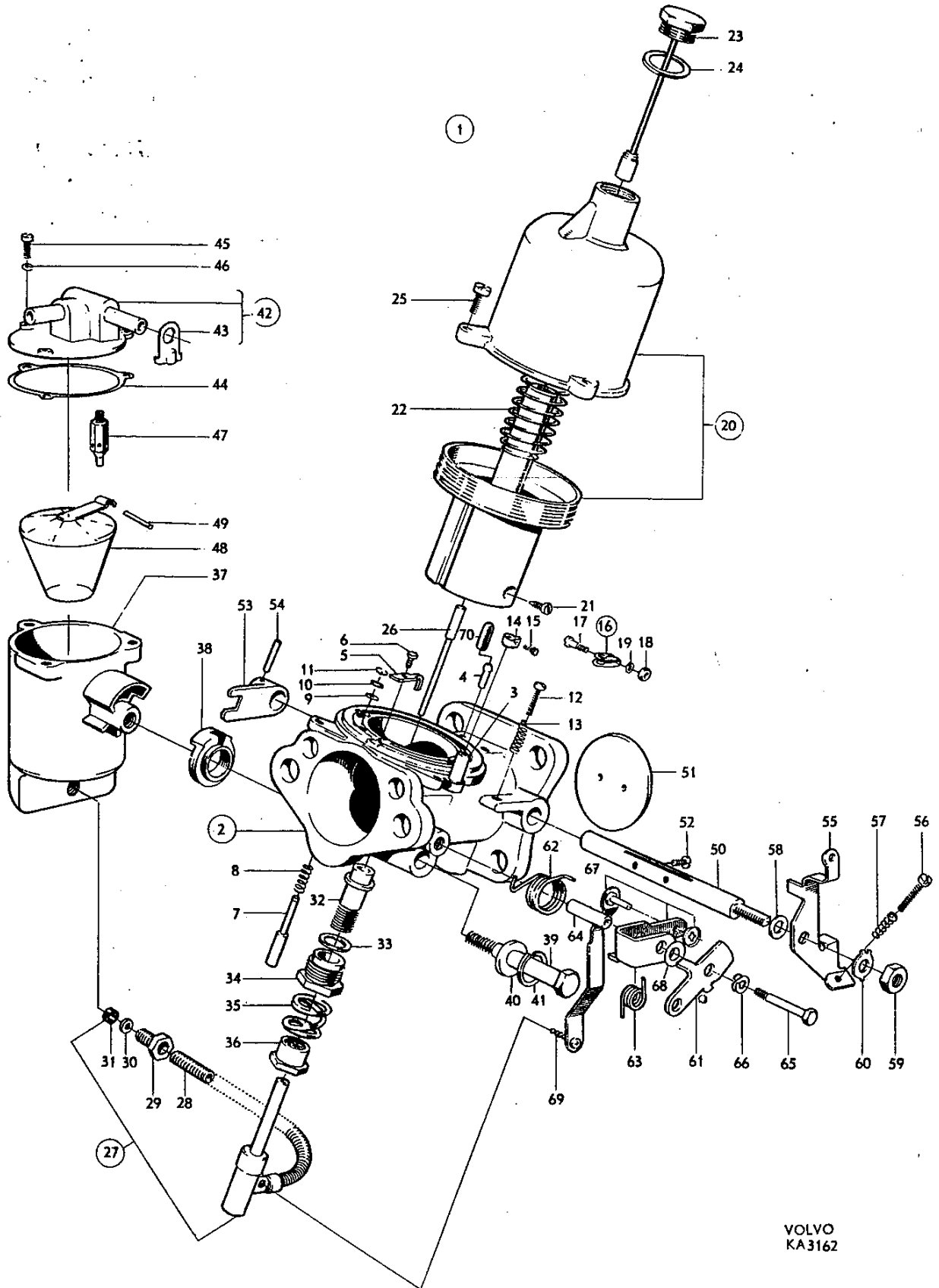


Grupp Group		P 180 (B18)						VOLVO Reservdelskatalog Parts catalogue				
2c												
Sida Page	12	Utgåva Issue						Förgasare Carburetters				
Pos Fig.	Antal Qty.								Benämning Description	Del. nr Part No.	Anmärkning Notes	
	237219	237220	237244	237245	237256	237257	237259	237260				
26	1	1							. Bensinregleringsnål . . . . .	. Jet needle . . . . .	237103-7	1) Märkt "TZ"
	1	1							. Bensinregleringsnål . . . . .	. Jet needle . . . . .	237221-7	1) Märkt "ZH"
			1	1	1	1			. Bensinregleringsnål . . . . .	. Jet needle . . . . .	237248-0	1) Märkt "KD"
							1	1	. Bensinregleringsnål . . . . .	. Jet needle . . . . .	237255-5	1) Märkt "KF"
27	1		1		1			1	. Munstycke . . . . .	. Jet . . . . .	237186-2	
		1		1				1	. Munstycke . . . . .	. Jet . . . . .	237187-0	
28	1	1	1	1	1	1	1	1	. . Skydds fjäder . . . . .	. . Spring . . . . .	237191-7	
29	1	1	1	1	1	1	1	1	. . Mutter . . . . .	. . Nut . . . . .	237190-4	
30	1	1	1	1	1	1	1	1	. . Bricka . . . . .	. . Washer . . . . .S	237189-6	
31	1	1	1	1	1	1	1	1	. . Gummibricka . . . . .	. . Rubber washer . . . . .S	237188-8	
32	1	1	1	1	1	1	1	1	. Bussning . . . . .	. Bushing . . . . .	237080-7	
33	1	1	1	1	1	1	1	1	. Bricka . . . . .	. Washer . . . . .S	237081-5	
34	1	1	1	1	1	1	1	1	. Förskruvning . . . . .	. Screw union . . . . .	237083-1	
35	1	1	1	1	1	1	1	1	. Fjäder . . . . .	. Spring . . . . .	71823-9	
36	1	1	1	1	1	1	1	1	. Mutter . . . . .	. Nut . . . . .	237082-3	
37	1	1	1	1	1	1	1	1	. Flottörhus . . . . .	. Float chamber . . . . .	237086-4	
38	1		1		1			1	. Hållare . . . . .	. Retainer . . . . .	237087-2	
			1		1			1	. Hållare . . . . .	. Retainer . . . . .	237088-0	
39	1	1	1	1	1	1	1	1	. Skruv . . . . .	. Screw . . . . .	955516-0	
40	1	1	1	1	1	1	1	1	. Bricka . . . . .	. Washer . . . . .	955893-3	<del>237090-</del>
41	1	1	1	1	1	1	1	1	. Fjäderbricka . . . . .	. Spring washer . . . . .	955920-4	<del>237222-</del>
42	1								. Lock . . . . .	. Cover . . . . .	237078-1	Ch -6010
		1							. Lock . . . . .	. Cover . . . . .	237079-9	Ch -6010
			1		1			1	. Lock . . . . .	. Cover . . . . .	237214-2	Ch 6011-
				1				1	. Lock . . . . .	. Cover . . . . .	237215-9	Ch 6011-
43	1	1	1	1	1	1	1	1	. . Dammskydd . . . . .	. . Baffle plate . . . . .S	237131-8	
44	1	1	1	1	1	1	1	1	. Packning . . . . .	. Gasket . . . . .S	237106-0	
45	3	3	3	3	3	3	3	3	. Skruv . . . . .	. Screw . . . . .	14185-3	
46	3	3	3	3	3	3	3	3	. Fjäderbricka . . . . .	. Spring washer . . . . .S	955918-8	<del>906985-</del>
47	1	1	1	1	1	1	1	1	. Nålventil . . . . .	. Needle valve . . . . .S	237192-0	
48	1	1							. Flottör . . . . .	. Float . . . . .	237108-6	2) Ch -6010
	1	1	1	1	1	1	1	1	. Flottör . . . . .	. Float . . . . .	237216-7	Ch 6011-
49	1	1	1	1	1	1	1	1	. Pinne . . . . .	. Pin . . . . .S	131016-8	
50	1	1	1	1	1	1	1	1	. Gasspjällaxel . . . . .	. Throttle spindle . . . . .S	237094-8	
51	1	1	1	1	1	1	1	1	. Gasspjällskiva . . . . .	. Throttle flap . . . . .S	237109-4	
52	2	2	2	2	2	2	2	2	. Skruv . . . . .	. Screw . . . . .S	71849-4	
53	1	1	1	1	1	1	1	1	. Hävarm . . . . .	. Lever . . . . .	237098-9	
54	1	1	1	1	1	1	1	1	. Löspinne . . . . .	. Lock pin . . . . .S	907174-7	

1. Beakta att främre och bakre förgasare skall vara försedda med samma bensinregleringsnål.  
Both forward and rear carburetters shall be fitted with jet needles of the same type.  
Contrôler que les carburateurs avant et arrière son bien équipés de la même aiguille de réglage d'essence.  
Beachten dass sowohl der vordere als auch der hintere Vergaser mit der gleichen Kraftstoffnadel versehen sein müssen.  
Tenga presente que ambos carburadores deben estar provistos de idénticas agujas reguladoras de combustible.
2. Ers av: För främre förg. 1 st 237216-7, 1 st 237214-2. För bakre förg. 1 st 237216-7, 1 st 237215-9.  
Replaced by: For forward carburetter 1 pc 237216-7, 1 pc 237214-2. For rear carburetter 1 pc 237216-7, 1 pc 237215-9.  
Echange pour le carburateur avant. 1 No de réf. 237216-7, 1 No de réf. 237214-2. Carburateur arrière. 1 No de réf. 237216-7, 1 No de réf. 237215-9.  
Ersetzt durch: Für vorderen Vergaser 1 Stück 237216-7, 1 Stück 237214-2. Für hinteren Vergaser 1 Stück 237216-7, 1 Stück 237215-9.  
Sustituído por: carburador delantero, 1 número de detalle 237216-7, 1 número de detalle 237214-2. Para carburador trasero 1 número de detalle 237216-7, 1 número de detalle 237215-9.

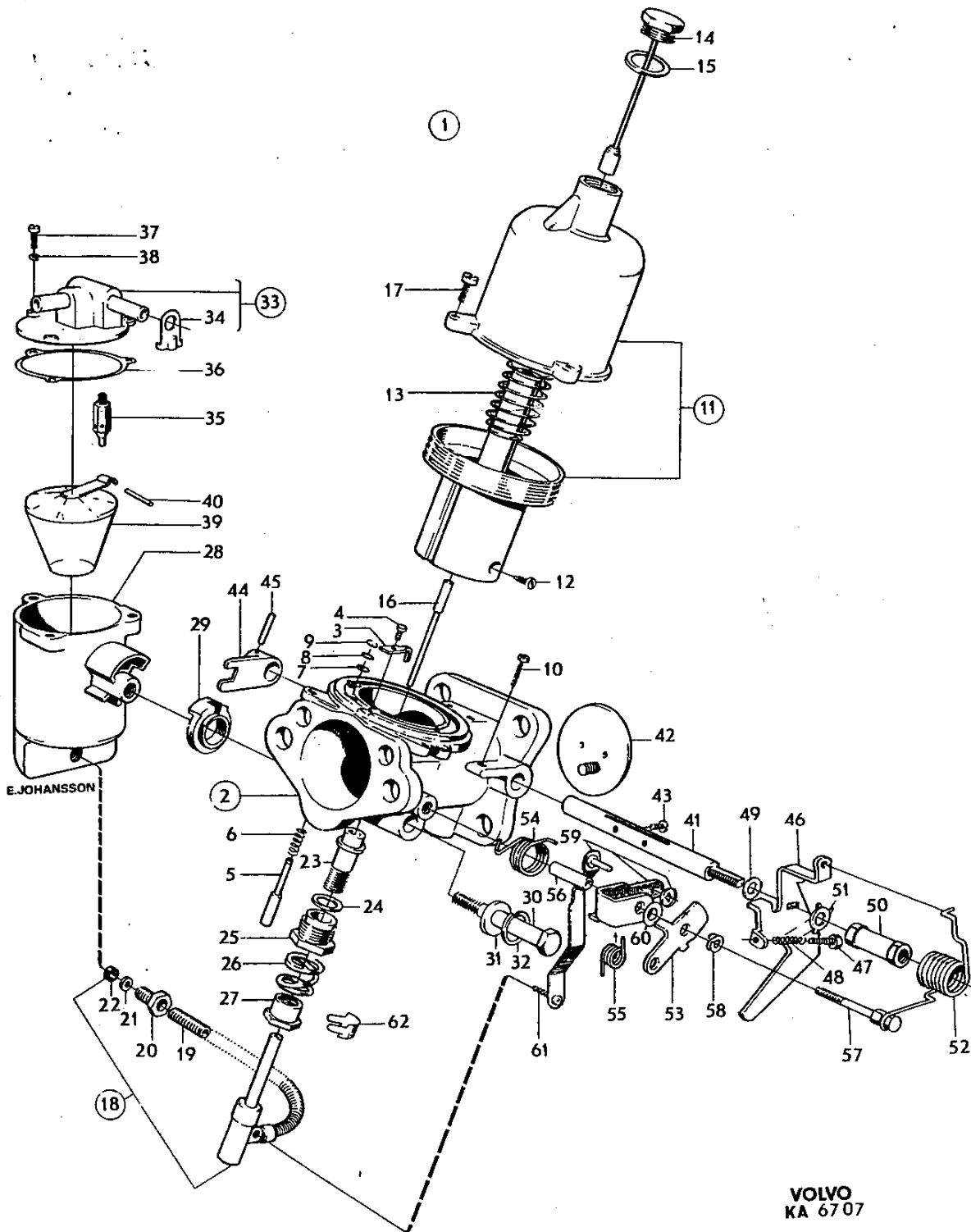


Grupp Group		P 180 (B18)						VOLVO Reservdelskatalog Parts catalogue				
2c												
Sida Page	14	Utgåva Issue		8		Förgasare		Carburetters				
Pos Fig.	Antal Qty.								Benämning	Description	Del. nr Part No.	Anmärkning Notes
	237219	237220	237244	237245	237256	237257	237259	237260				
55	1		1		1		1		. Hävarm .....	. Lever .....	237110-2	
		1		1		1		1	. Hävarm .....	. Lever .....	237111-0	
56	1	1	1	1	1	1	1	1	. Justerskruv .....	. Adjuster screw .....	237085-6	
57	1	1	1	1	1	1	1	1	. Fjäder .....	. Spring .....	71856-9	
58	1	1	1	1	1	1	1	1	. Bricka .....	. Washer .....	237179-7	
59	1	1	1	1	1	1	1	1	. Mutter .....	. Nut .....	237113-6	
60	1	1	1	1	1	1	1	1	. Lösbricka .....	. Lock washer .....	237095-5	
61	1		1		1		1		. Hävarm .....	. Lever .....	237118-5	
		1		1		1		1	. Hävarm .....	. Lever .....	237117-7	
62	1		1		1		1		. Fjäder, inre .....	. Spring, inner .....	237119-3	
		1		1		1		1	. Fjäder, inre .....	. Spring, inner .....	237120-1	
63	1		1		1		1		. Fjäder, yttre .....	. Spring, outer .....	237121-9	
		1		1		1		1	. Fjäder, yttre .....	. Spring, outer .....	237122-7	
64	1	1	1	1	1	1	1	1	. Hylsa .....	. Sleeve .....	237123-5	
65	1	1	1	1	1	1	1	1	. Skruv .....	. Screw .....	237124-3	
66	1	1	1	1	1	1	1	1	. Bricka .....	. Washer .....	237125-0	
67	1		1		1		1		. Länk .....	. Link .....	237096-3	
		1		1		1		1	. Länk .....	. Link .....	237097-1	
68	2	2	2	2	2	2	2	2	. Bricka .....	. Washer .....	237116-9	
69	1	1	1	1	1	1	1	1	. Skruv .....	. Screw .....	955123-5	
70	1								Gummitätning .....	Rubber seal .....	418646-6	Tid utf
	1	1	1	1	1	1	1	1	Reparationssats .....	Repair kit .....	276278-9	

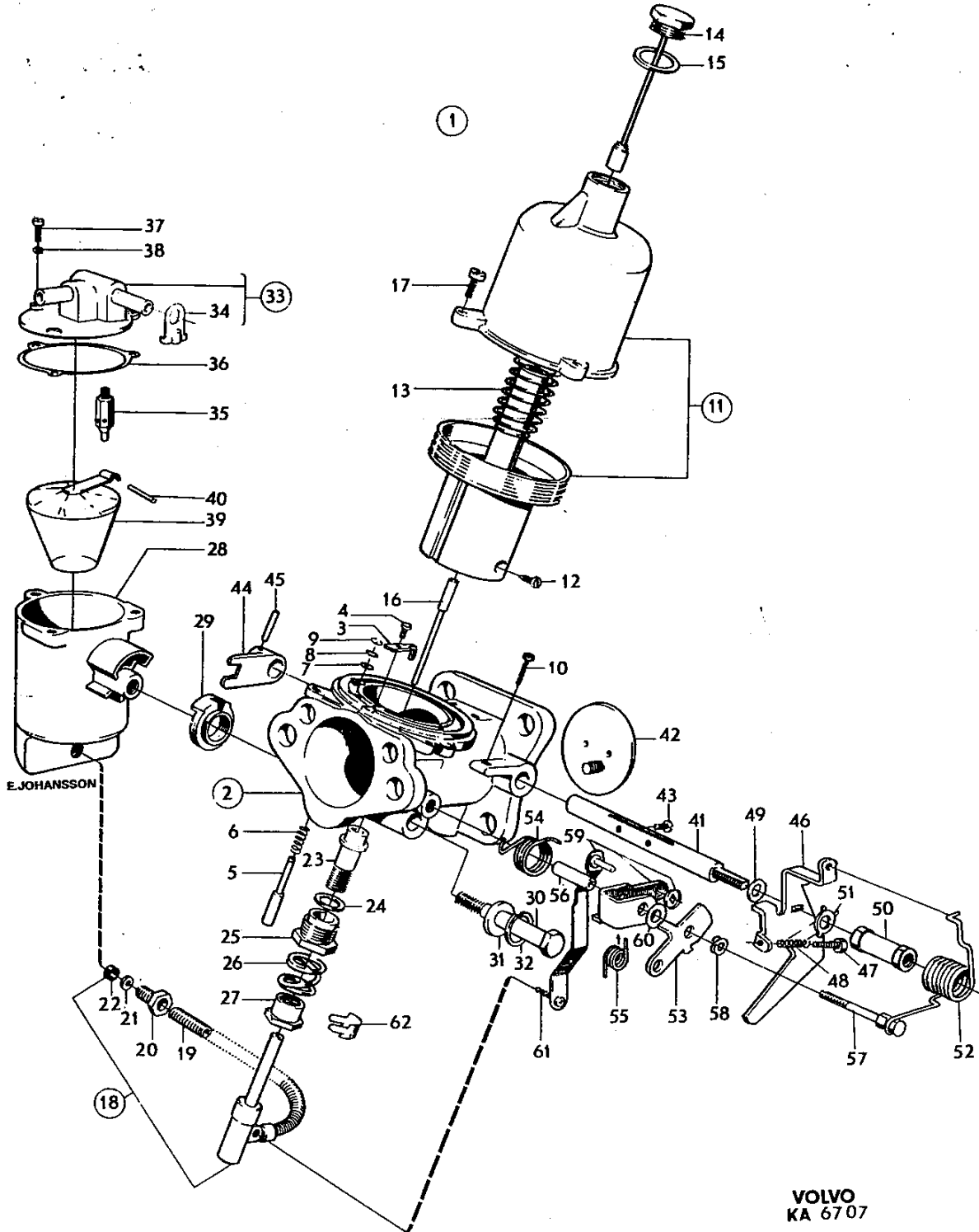


Grupp Group 2c		P 180 (B18)				VOLVO Reservdelskatalog Parts catalogue
Sida Page 16	Utgåva Issue 5	Förgasare		Carburetter		
Pos Fig.	Antal Qty.		Benämning	Description	Del. nr Part No.	Anmärkning Notes
	237313	237314				
1	1		Förgasare, främre .....	Carburetter, forward .....	237313-2	
		1	Förgasare, bakre .....	Carburetter, rear .....	237314-0	
2	1		. Hus .....	. Body .....	S E S	
		1	: Hus .....	. Body .....	S E S	
3	1	1	. . Kål .....	. . Key .....	237184-7	
4	1	1	. . Skruv .....	. . Screw .....	237185-4	
5	1	1	. Pinne .....	. Piston lift pin .....	237140-9	
6	1	1	. Fjäder .....	. Spring .....	237141-7	
7	1	1	. Gummibricka .....	. Rubber washer .....	S 237142-5	
8	1	1	. Bricka .....	. Washer .....	S 237143-3	
9	1	1	. Lösbricka .....	. Circlip .....	S 237043-5	
10	1	1	. Justerskruv .....	. Stop screw .....	237324-9	
11	1	1	. Vakuumkanmare med kolv ..	. Suction chamber with piston ..	237325-6	
12	1	1	. . Låsskruv .....	. . Needle screw .....	S 237105-2	
13	1	1	. Fjäder .....	. Piston spring .....	7 1816-3	
14	1	1	. Dämpare .....	. Damper .....	237341-3	
15	1	1	. Packning .....	. Fibre washer .....	190349-1	
16	1	1	. Bränslereglingsnål .....	. Jet needle .....	237315-7	
17	3	3	. Skruv .....	. Screw .....	237084-9	
18	1		. Munstycke .....	. Jet .....	237326-4	
		1	. Munstycke .....	. Jet .....	237327-2	
19	1	1	. Skydds fjäder .....	. Protector .....	237191-2	
20	1	1	. . Mutter .....	. . Nut .....	237190-4	
21	1	1	. . Bricka .....	. . Washer .....	S 237189-6	
22	1	1	. . Gummibricka .....	. . Seal washer .....	S 237188-8	
23	1	1	. Bussning .....	. Jet bearing .....	237328-0	
24	1	1	. Bricka .....	. Washer .....	S 237329-8	
25	1	1	. Förskruvning .....	. Jet screw .....	237083-1	
26	1	1	. Fjäder .....	. Lock spring .....	7 1823-9	
27	1	1	. Mutter .....	. Nut .....	237330-6	
28	1	1	. Flottörhus .....	. Float chamber .....	237086-4	
29	1		. Hållare .....	. Adapter .....	237087-2	
		1	. Hållare .....	. Adapter .....	237088-0	
30	1	1	. Skruv .....	. Screw .....	955516-0	
31	1	1	. Bricka .....	. Washer .....	955893-3	
32	1	1	. Fjäderbricka .....	. Spring washer .....	955920-4	
33	1		. Lock .....	. Lid .....	237314-0	
		1	. Lock .....	. Lid .....	237215-9	
34	1	1	. . Dammskydd .....	. . Dust shield plate .....	S 237131-8	
35	1	1	. Nålventil med säte .....	. Needle and seat .....	S 237192-0	
36	1	1	. Packning .....	. Gasket .....	S 237106-0	
37	3	3	. Skruv .....	. Screw .....	14185-3	
38	3	3	. Fjäderbricka .....	. Spring washer .....	S 955918-8	
39	1	1	. Flottör .....	. Float .....	237216-7	
40	1	1	. Pinne .....	. Pin .....	S 131016-8	





Grupp Group		2c		P 180 (B18)			VOLVO Reservdelskatalog Parts catalogue		
Sida Page		18		Utgåva Issue		4		Förgasare	Carburetters
Pos Fig.	Antal Qty.		Benämning	Description	Det. nr Part No.	Anmärkning Notes			
	237313	237314							
41	1	1	. Gasspjällaxel .....	. Throttle spindle .....	237094-8				
42	1	1	. Gasspjällskiva .....	. Throttle flap .....	237331-4				
43	2	2	. Skruv .....	. Screw .....	71849-4				
44	1	1	. Häväm .....	. Lever .....	237098-9				
45	1	1	. Lösspinne .....	. Taper pin .....	907174-7				
46	1		. Häväm .....	. Lever .....	237332-2				
		1	. Häväm .....	. Lever .....	237333-0				
47	1	1	. Justerskruv .....	. Stop screw .....	237356-1				
48	1	1	. Fjäder .....	. Spring .....	237357-9				
49	1	1	. Distansbricka .....	. Washer .....	237179-7				
50	1	1	. Mutter .....	. Nut .....	237335-5				
51	1	1	. Lösbricka .....	. Washer .....	237095-5				
52	1		. Returfjäder .....	. Spring .....	237336-3				
		1	. Returfjäder .....	. Spring .....	237337-1				
53	1		. Häväm .....	. Cam lever .....	237338-9				
		1	. Häväm .....	. Cam lever .....	237339-7				
54	1		. Fjäder, inre .....	. Spring, inner .....	237119-3				
		1	. Fjäder, inre .....	. Spring, inner .....	237120-1				
55	1		. Fjäder, yttre .....	. Spring, outer .....	237121-9				
		1	. Fjäder, yttre .....	. Spring, outer .....	237122-7				
56	1	1	. Hylsa .....	. Tube .....	237123-5				
57	1	1	. Skruv .....	. Pivot bolt .....	237340-5				
58	1	1	. Fjädrande bricka .....	. Spring washer .....	237125-0				
59	1		. Länk .....	. Lever and link .....	237096-3				
		1	. Länk .....	. Lever and link .....	237097-1				
60	2	2	. Bricka .....	. Washer .....	237116-9				
61	1	1	. Skruv .....	. Screw .....	955123-5				
62	1	1	. Låshylsa .....	. Lock sleeve .....	419065-8				
	1	1	. Reparationssats .....	. Repair kit .....	276278-9				



Grupp Group		2c		P 180 (B18)			VOLVO Reservdelskatalog Parts catalogue	
Sida Page		Utgåva Issue		Luftfilter <sup>1)</sup>	Air filter <sup>1)</sup>			
Pos Fig.	Antal Qty.		Benämning	Description	Def. nr Part No.	Anmärkning Notes		
	Vst	Hst						
1	2		Luftfilter .....	Air filter .....	73606-6	2) Ch 1110-20999		
2		2	Luftfilter, kompl .....	Air filter, cpl .....	667042-6	Ch -20999		
3		2	. Fästplåt .....	. Anchorage plate .....	S E S			
4		2	. Lock .....	. Cover .....	S E S			
5		2	. Filterinsats .....	. Filter insert .....	667583-9			
6		2	. Vingmutter .....	. Butterfly nut .....	192015-6			
7		2	. Fjäderbricka .....	. Spring washer .....	955920-4			
8	2	2	Packning .....	Packing .....	418447-9	Ch -20999		
	4		Skruv .....	Screw .....	955656-4	Ch -1109		
9	4		Skruv .....	Screw .....	940136-5	Ch 1110-8452		
	2		Skruv, l = 63 .....	Screw, l = 63 .....	940136-5	Ch 8453-20999		
	2		Skruv, l = 76 .....	Screw, l = 76 .....	955529-3	Ch 8453-20999		
10	4		Mutter .....	Nut .....	955826-3	Ch 1110-20999		
	4		Mutter .....	Nut .....	955847-9	Ch -20999		
11	4		Bricka .....	Washer .....	955894-1	Ch 1110-20999		
12	4		Låsbricka .....	Lock washer .....	955949-3	Ch -20999		
13	1	1	Luftfilter, främre .....	Air filter, forward .....	672280-5			
14	1	1	Luftfilter, bakre .....	Air filter, rear .....	672281-3			
15	3	3	Packning .....	Gasket .....	677607-4	ULD, Ch 21000-		
16	1	1	Skyddsplåt .....	Backing plate .....	419579-8			
17	6	6	Skruv .....	Screw .....	955530-1			
18	6	6	Fjädrande bricka .....	Resilient washer .....	941907-8			
19	1	1	Gummiskärm .....	Rubber mask .....	419692-9			
20	1	1	Luftfilter .....	Air filter .....	671738-3			
21	4		Packning .....	Gasket .....	418447-9	Ch -20999		
22	4	4	Packning .....	Gasket .....	677607-4	Ch 21000-		
23	2		Gummikudde .....	Rubber cushion .....	672348-0	Ch -20999		
24	4		Låsbricka .....	Lock washer .....	955949-3	Ch -20999		
25	4		Fjädrande bricka .....	Resilient washer .....	941907-8	Ch -20999		
26	8		Mutter .....	Nut .....	955826-3	Ch -20999		
27	2	2	Gummikudde .....	Rubber cushion .....	672400-9	Ch 21000-	MLD	
28	4	4	Fjädrande bricka .....	Resilient washer .....	941907-8	Ch 21000-		
29	4	4	Mutter .....	Nut .....	955826-3	Ch 21000-		
30	4	4	Skruv .....	Screw .....	950059-6	Ch 21000-		
31	4	4	Fjädrande bricka .....	Resilient washer .....	941906-0	Ch 21000-		
32	4	4	Mutter .....	Nut .....	955846-1	Ch 21000-		
33	1	1	Stag .....	Stay .....	672354-8			
34	1	1	Distansrör .....	Spacer tube .....	672357-1			
35	1	1	Gummibussning .....	Rubber bushing .....	43138-7			
36	1	1	Bricka .....	Washer .....	120618-4			
37	1	1	Mutter .....	Nut .....	192593-2			

1. Utan förvärmningsanordning.

Without preheating.

Sans dispositif de préchauffage d'air.

Ohne Vorwärmvorrichtung.

Sin dispositivo de precalentamiento.

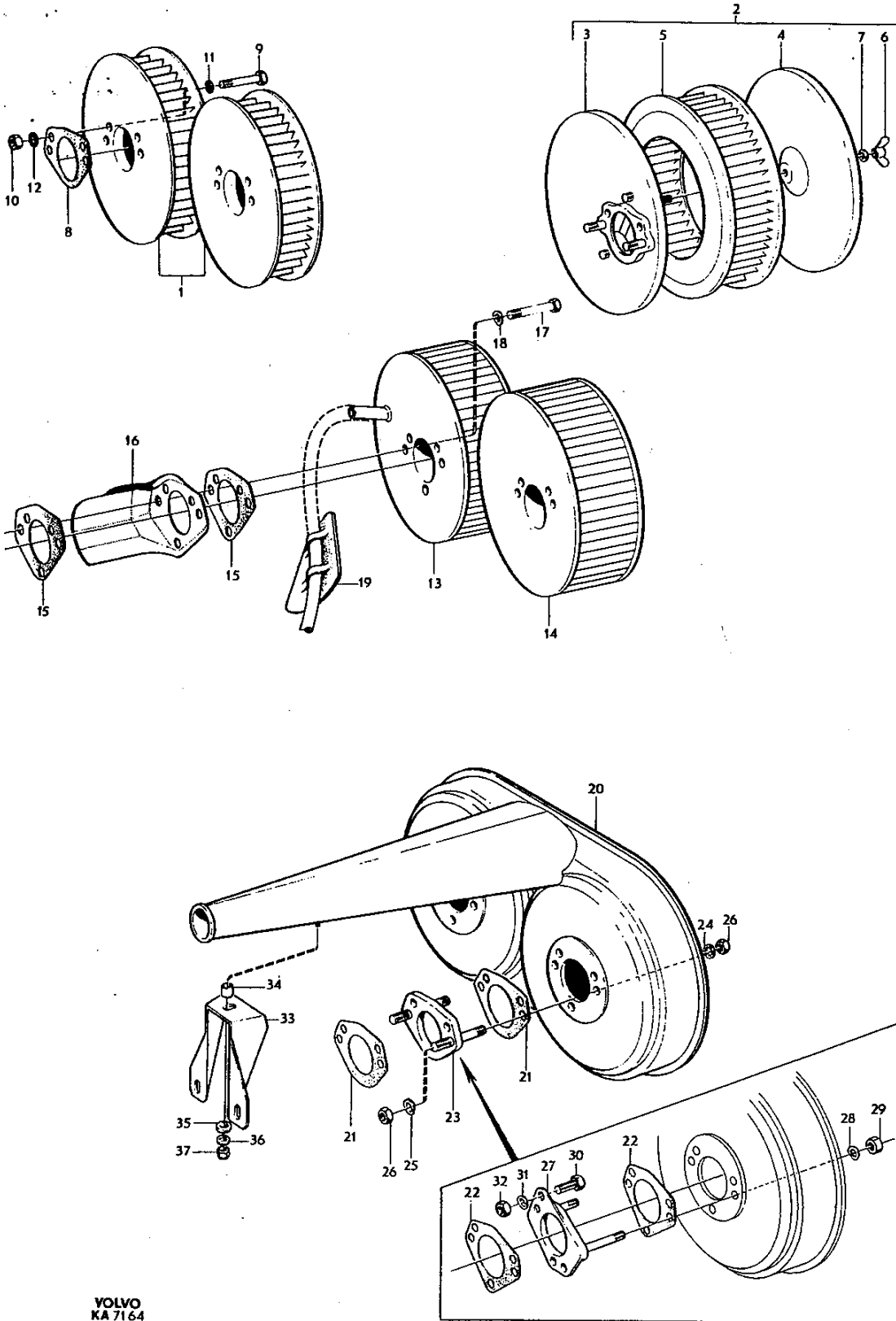
2. Ersätter tid utf av luftfilter om fästskruvar och muttrar av sen utf monterats.

Replaces early production air filter if late production anchorage screws and nuts are fitted.

Remplace l'ancien type de filtre à air si les vis de fixation et boulons de modèle nouveaux sont montés.

Ersetzt Luftfilter der früheren Ausführung, wenn Befestigungsschrauben und Muttern späterer Ausführung eingebaut werden.

Sustituye la producción anterior de filtro de aire si se montan tornillos y tuercas de fijación de producción posterior.

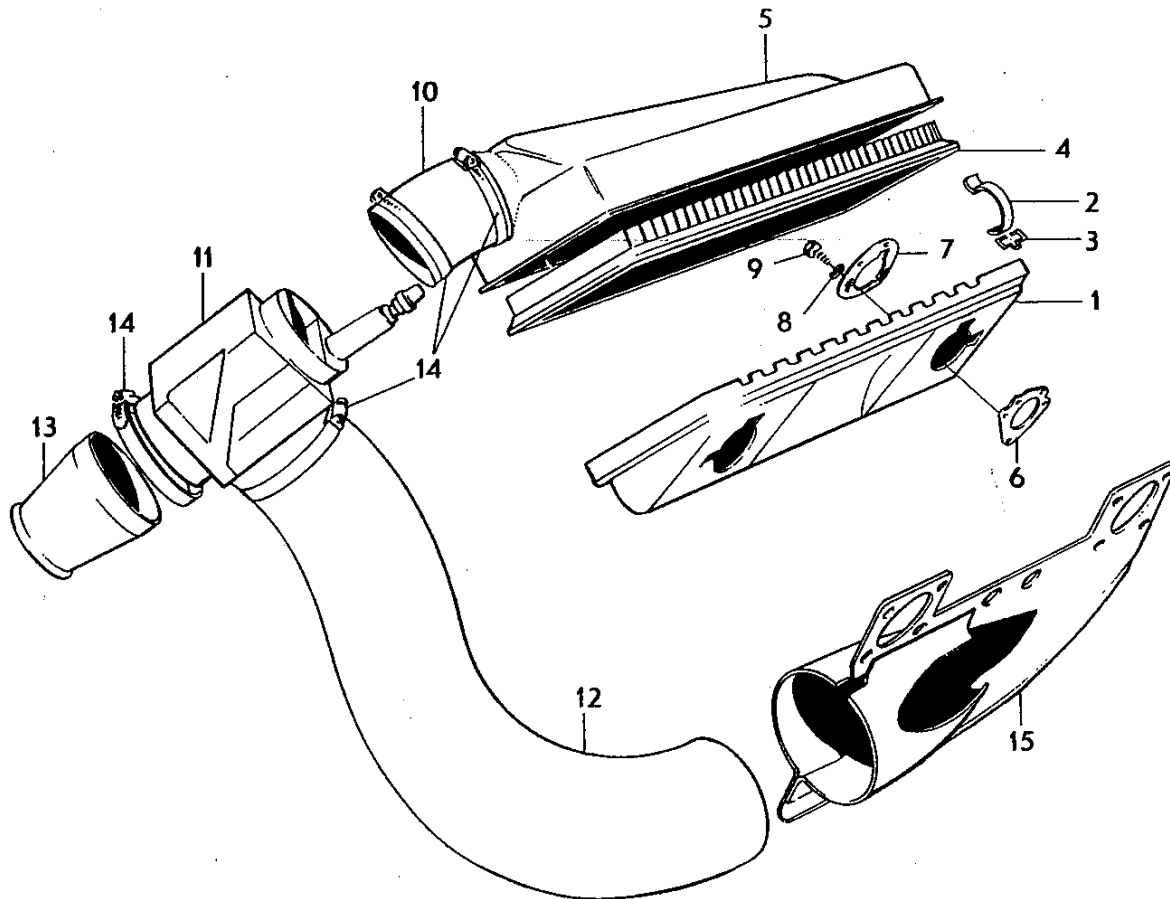


Grupp Group		2c		P 180 (B18)		VOLVO Reservdelskatalog Parts catalogue	
Sida Page		22		Utgåva Issue		1	
		Lufffilter 1)		Air filter 1)			
Pos Fig.	Antal Qty.	Benämning	Description	Def. nr Part No.	Anmärkning Notes		
1	1	Filterhus, underdel .....	Filter housing, lower section .....	673981-7			
2	4	. Klammer .....	. Clamp .....	679623-9			
3	4	. Klammerlös .....	. Clamp lock .....	673792-8			
4	1	Insats .....	Insert .....	679658-5			
5	1	Filterhus, överdel .....	Filter housing, upper section .....	680743-2			
6	1	Päckning .....	Gasket .....	677607-4			
7	2	Bricka .....	Washer .....	679558-7			
8	6	Fjädrande bricka .....	Spring washer .....	941907-8			
9	6	Skruv .....	Screw .....	955523-6			
10	1	Gummiböj .....	Rubber elbow .....	673648-2			
11	1	Spjällhus .....	Flat housing .....	681043-6			
12	300	Slang .....	Hose .....	943417-6			
13	1	Luftintag .....	Air intake .....	681852-0			
14	4	Klammer .....	Clamp .....	951798-8			
15	1	Förvärmningsplåt .....	Pre-heater plate .....	419670-5			

1. Med förvärmningsanordning.  
With preheating.  
Avec dispositif de préchauffage d'air.  
Mit Vorwärmvorrichtung.  
Con dispositivo de precalentamiento.

Luftfilter 1)

Air filter 1)



**VOLVO**  
KA 7163

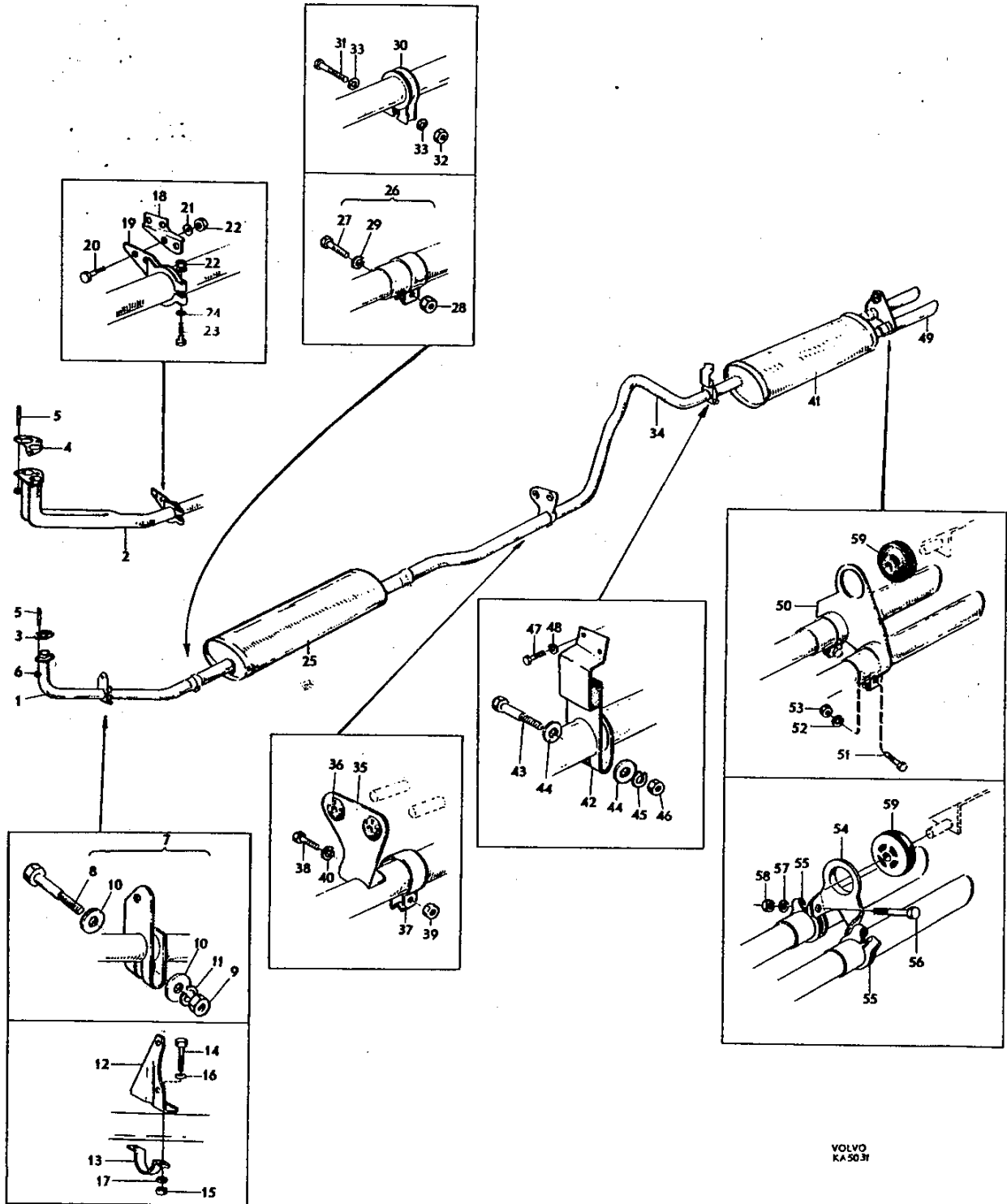
Grupp Group		2c		P 180 (B18)			VOLVO Reservdelskatalog Parts catalogue		
Sida Page		24		Utgåva Issue	1	A vgassystem Exhaust system			
Pos Fig.	Antal Qty.	Benämning		Description		Det. nr Part No.		Anmärkning Notes	
1	1	Utblåsningsrör		Exhaust pipe		664682-2		1) Ch -5599	
	1	Utblåsningsrör		Exhaust pipe		667980-7		Ch 5600-16499	
2	1	Utblåsningsrör		Exhaust pipe		671823-3		Ch 16500-	
3	1	Packning		Gasket		403546-5		Ch -16499	
4	1	Packning		Gasket		671822-5		Ch 16500-	
5	2	Pinnskruv		Stud		953259-9		Ch -16499	
	3	Pinnskruv		Stud		953259-9		Ch 16500-	
6	2	Mutter		Nut		190852-4		Ch -16499	
	3	Mutter		Nut		190852-4		Ch 16500-	
7	1	Hållare		Retainer		664684-8		2) Ch -5599	
8	1	. Skruv		. Bolt		955665-5			
9	1	. Mutter		. Nut		955847-9			
10	2	. Bricka		. Washer		955894-1			
11	1	. Fjäderbricka		. Spring washer		955921-2			
12	1	Konsol		Bracket		663794-6			
13	1	Klammer		Clamp		192040-4			
14	2	Skruv		Bolt		940100-1			
15	2	Mutter		Nut		955825-5		Ch-16499	
16	2	Bricka		Washer		955893-3			
17	2	Fjäderbricka		Spring washer		955920-4			
18	1	Konsol		Bracket		672030-4			
19	1	Klammer		Clamp		672029-6			
20	2	Skruv		Bolt		955523-6			
21	2	Bricka		Washer		941907-8		Ch 16500-	
22	3	Mutter		Nut		955826-3			
23	1	Skruv		Bolt		940136-5			
24	2	Bricka		Washer		120265-4			
25	1	Ljuddämpare		Silencer		668510-1		<del>667993</del>	
26	2	Klammer		Clamp		664690-5		3) Ch -5599	
27	2	. Skruv		. Bolt		955658-0			
28	2	. Mutter		. Nut		955847-9			
	2	. Fjäderbricka		. Spring washer		955921-2			
30	2	Klammer, främre och bakre		Clamp, forward and rear		192204-6		Ch 5600-16499	
	1	Klammer, bakre		Clamp, rear		192204-6		Ch 16500-	
31	erf	Skruv		Bolt		940136-5			
32	erf	Mutter		Nut		955826-3			
33	erf	Bricka		Washer		120265-4			
34	1	Utblåsningsrör		Exhaust pipe		667982-3			
35	1	Hållare		Retainer		664843-0			
36	2	Gummibussning		Rubber bushing		658653-1			
37	1	Klammer		Clamp		664690-5		3) Ch -5599	
	1	Klammer		Clamp		192204-6		Ch 5600-	
38	1	Skruv, 5/16" - 24 x 1"		Screw, 5/16" - 24 x 1"		955658-0		Ch -5599	
	1	Skruv, 5/16" - 18 x 2 1/2"		Screw, 5/16" - 18 x 2 1/2"		940136-5		Ch 5600-	

1. Ers av: 1st 667980-7, 1st 663794-6, 1st 192040-4, 2st 940100-1, 2st 955825-5, 2st 955893-3, 2st 955920-4.

2. Ers av: 1 st 663794-6, 1 st 192040-4.

3. Ers av: 1 st 192204-6, 1st 940136-5, 1 st 955826-3, 1 st 120265-4.



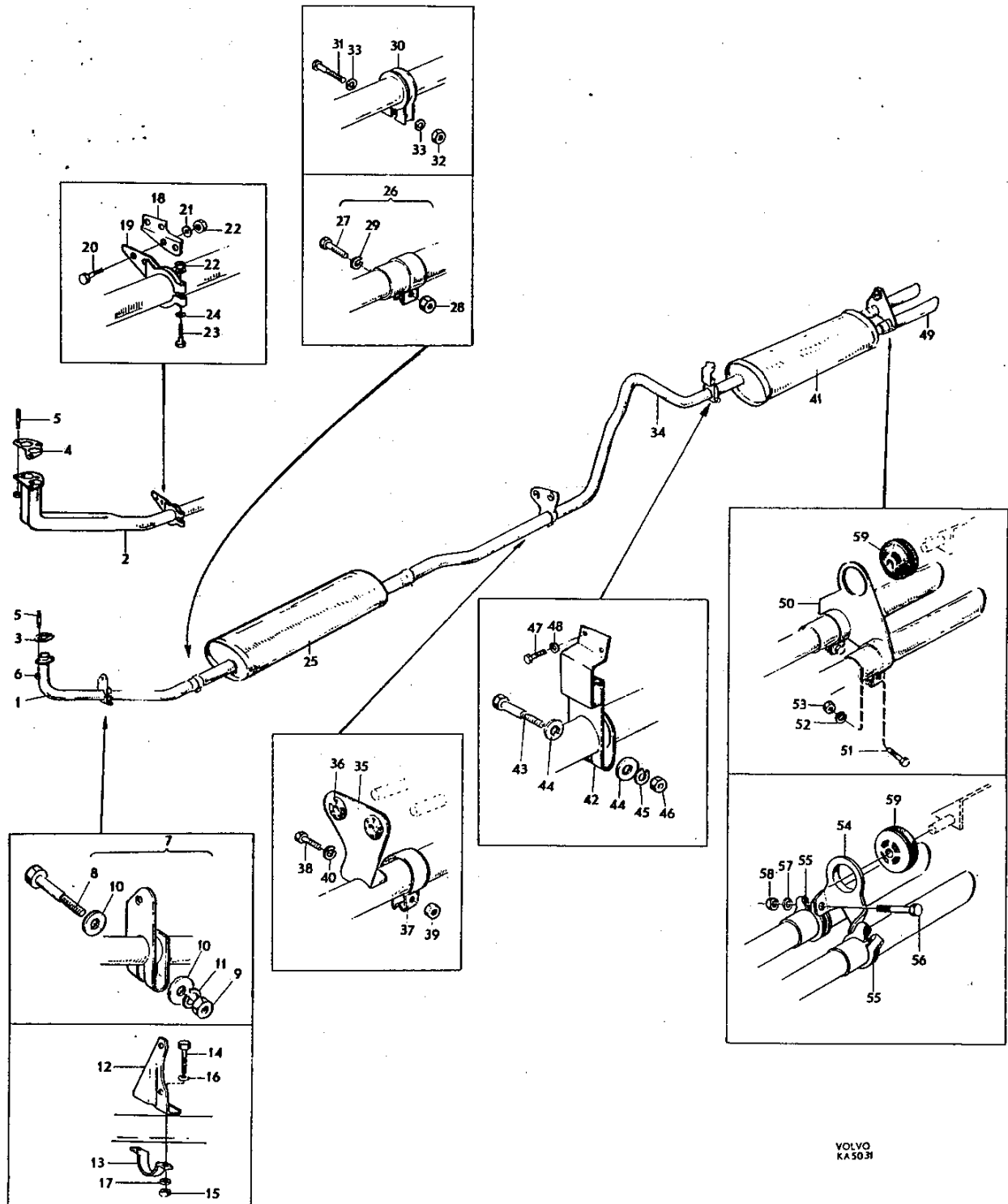


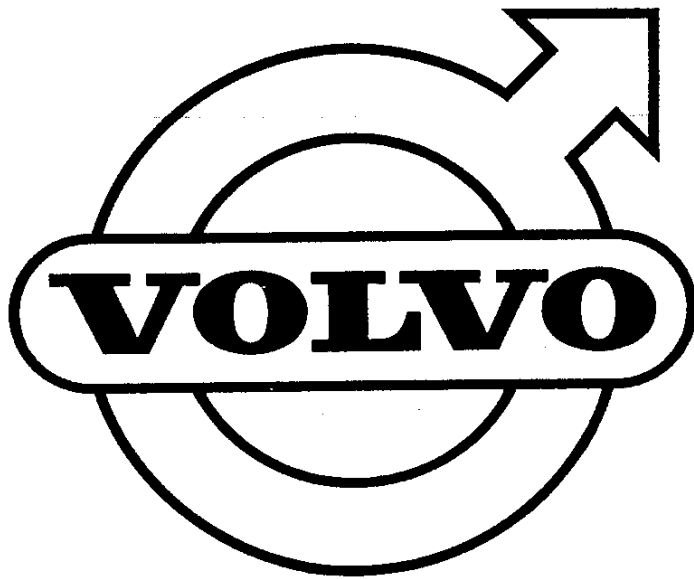
Grupp Group		2c		P 180 (B18)		VOLVO	
Sida Page		Utgåva Issue		Avgassystem Exhaust system		Reservdelskatalog Parts catalogue	
Pos Fig.	Antal Qty.	Benämning		Description		Det. nr Part No.	Anmärkning Notes
39	1	Mutter, 5/16"-24 .....		Nut, 5/16"-24 .....		955847-9	Ch-5599
	1	Mutter, 5/16"-18 .....		Nut, 5/16"-18 .....		955826-3	Ch 5600-
40	1	Fjäderbricka .....		Spring washer .....		955921-2	Ch-5599
	1	Bricka .....		Washer .....		120265-4	Ch 5600-
41	1	Ljuddämpare .....		Silencer .....		671800-1	
42	1	Hållare .....		Retainer .....		672330-8	<del>664846-</del>
43	1	Skruv .....		Bolt .....		955647-3	
44	2	Bricka .....		Washer .....		955893-3	
45	1	Fjäderbricka .....		Spring washer .....		955920-4	
46	1	Mutter .....		Nut .....		955846-1	
47	2	Skruv .....		Bolt .....		955636-6	
48	1	Fjäderbricka .....		Spring washer .....		955920-4	
	1	Bricka .....		Washer .....		955893-3	
49	2	Utblåsningsrör .....		Exhaust pipe .....		667967-4	1,5)
	1	Utblåsningsrör .....		Exhaust pipe .....		672965-1	2,5)
	1	Utblåsningsrör .....		Exhaust pipe .....		672966-9	2,5)
	1	Utblåsningsrör .....		Exhaust pipe .....		673224-2	4)
50	1	Hållare .....		Retainer .....		664844-8	3)
51	2	Skruv .....		Bolt .....		955658-0	
52	2	Fjäderbricka .....		Spring washer .....		955921-2	
53	2	Mutter .....		Nut .....		955847-9	
54	1	Hållare .....		Retainer .....		669316-2	
55	2	Klammer .....		Clamp .....		191466-2	
56	2	Skruv .....		Bolt .....		940136-5	
57	2	Bricka .....		Washer .....		120265-4	
58	2	Mutter .....		Nut .....		955826-3	
59	1	Gummikudde .....		Rubber cushion .....		658201-9	

1. Raka rör. Tidigare utförande för svenska marknaden samt exportmarknaden.  
Straight pipes. Earlier type for Swedish market and export markets.  
Tuyaux d'aspiration droits. Ancienne version pour marché suédois et marchés d'exportation.  
Gerade Rohre. Frühere Ausführung für In- und Ausland.  
Tubos rectos. Producción anterior para el mercado sueco y el de exportación

2. Svängda rör. Senare utförande för svenska marknaden.  
Curved pipes. Later type for Swedish market.  
Tuyaux d'aspiration courbés. Nouvelle version pour marché suédois.  
Gebogene Rohre. Spätere Ausführung für Inland.  
Tubos curvados. Producción posterior para el mercado sueco

3. Ers av pos 54 - 58.  
4. Ch 25129-.  
5. Ers av 2 st 673224-2.





**GRUPP 2d**  
**Motorreglage**

INNEHÅLLSFÖRTECKNING

Se sida 1:2

**GROUP 2d**  
**Engine control linkages**

INDEX

See page 1:2

**GROUPE 2d**  
**Commandes du moteur**

TABLE DES MATIERES

Voir page 1:3

**GRUPPE 2d**  
**Motorregler**

INHALTSVERZEICHNIS

S. Seite 1:3

**GRUPO 2d**  
**Mandos del motor**

INDICE

Véase pág. 1:3

INNEHÅLLSFÖRTECKNING

Gasreglage, Vst, tid utf .....	Sida 2
Gasreglage, Vst, sen utf, Hst .....	Sida 6
Chokereglage .....	Sida 8

INDEX

Throttle linkage, LHD, early prod .....	Page 2
Throttle linkage, LHD, late prod, RHD .....	Page 6
Choke linkage .....	Page 8

TABLE DES MATIÈRES

Commande d'accélérateur, conduite à droite, production antérieure ..	Page 2
Commande d'accélérateur, conduite à droite, production postérieure, conduite à gauche .....	Page 6
Commande de starter .....	Page 8

INHALTSVERZEICHNIS

Gasregler, Linkslenkung, frühere Ausführung .....	Seite 2
Gasregler, Linkslenkung, jetzige Ausführung, Rechtslenkung .....	Seite 6
Kaltstartvorrichtung .....	Seite 8

INDICE

Mando del acelerador, dirección a la izquierda, producción anterior ..	Pág. 2
Mando del acelerador, dirección a la izquierda, producción posterior, dirección a la derecha .....	Pág. 6
Mando del estrangulador .....	Pág. 8

Grupp Group		2d		P 180 (B18)		VOLVO Reservdelskatalog Parts catalogue	
Sida Page	2	Utgåva Issue	9	Gasreglage, Vst <sup>1)</sup>	Throttle linkage, LHD <sup>1)</sup>		
Pos Fig.	Antal Qty.	Benämning		Description		Del. nr Part No.	Anmärkning Notes
1	1	Gaspedal .....		Accelerator pedal .....		665670-6	<del>665299</del>
2	1	Saxpinnebult .....		Clevis pin .....		668095-3	<del>90762</del>
3	1	Bricka .....		Washer .....		955893-3	
4	1	Saxpinne .....		Split pin .....		907819-7	
5	1	Stoppskruv .....		Set screw .....		940330-4	
6	1	Låsmutter .....		Lock nut .....		955847-9	
7	1	Reglerstång .....		Control rod .....		665553-4	
8	1	Fjäder .....		Spring .....		666921-2	
9	2	Bricka .....		Washer .....		955894-1	
10	2	Saxpinne .....		Split pin .....		907834-6	
11	1	Dammskydd .....		Dust cover .....		663218-8	
12	1	Axel .....		Shaft .....		665549-2	
13	1	Konsol, V .....		Bracket, L .....		665554-2	
14	1	Konsol, H .....		Bracket, R .....		665555-9	
15	4	Skruv .....		Screw .....		955637-4	
16	4	Fjäderbricka .....		Spring washer .....		955920-4	
17	1	Bricka .....		Washer .....		940097-9	
18	1	Saxpinne .....		Split pin .....		907834-6	
19	1	Hävarm .....		Lever .....		667518-5	665558
20	1	Skruv .....		Bolt .....		955640-8	
21	2	Bricka .....		Washer .....		955893-3	
22	1	Mutter .....		Nut .....		955846-1	
23	1	Returfjäder .....		Return spring .....		667524-3	
24	1	Reglerstång .....		Control rod .....		665559-1	
25	2	Kulled .....		Ball joint .....		665563-3	
26	4	Mutter .....		Nut .....		955844-6	
27	2	Fjäderbricka .....		Spring washer .....		955918-8	
28	1	Axel .....		Shaft .....		665548-4	2)
29	1	Konsol .....		Bracket .....		665551-8	3)
30	2	Skruv .....		Bolt .....		955637-4	
31	2	Fjäderbricka .....		Spring washer .....		955920-4	
32	1	Fäste .....		Anchorage .....		418506-2	
33	2	Skruv .....		Bolt .....		955512-2	
34	2	Låsbricka .....		Lock washer .....		940155-5	
35	1	Bussning .....		Bushing .....		663304-4	Ch-482
	1	Bussning .....		Bushing .....		666143-3	Ch 483-
36	1	Bricka .....		Washer .....		192290-5	Ch-482 <del>120005</del>
	1	Bricka .....		Washer .....		192369-7	Ch 483-
37	1	Saxpinne .....		Split pin .....		907834-6	
38	1	Reglerstång .....		Control rod .....		663534-6	
39	1	Bygel .....		Brace .....		959093-8	
40	1	Bricka .....		Washer .....		940090-4	
41	1	Fjäderbricka .....		Spring washer .....		955918-8	
42	1	Mutter .....		Nut .....		955780-2	

1. Ch-9999.

2. Vid byte av axel på ch 1-482 skall samtidigt monteras bussning 666143-3 och bricka 192369-7.

With replacement of shaft on ch 1-482, bushing 666143-3 and washer 192369-7 must be fitted simultaneously

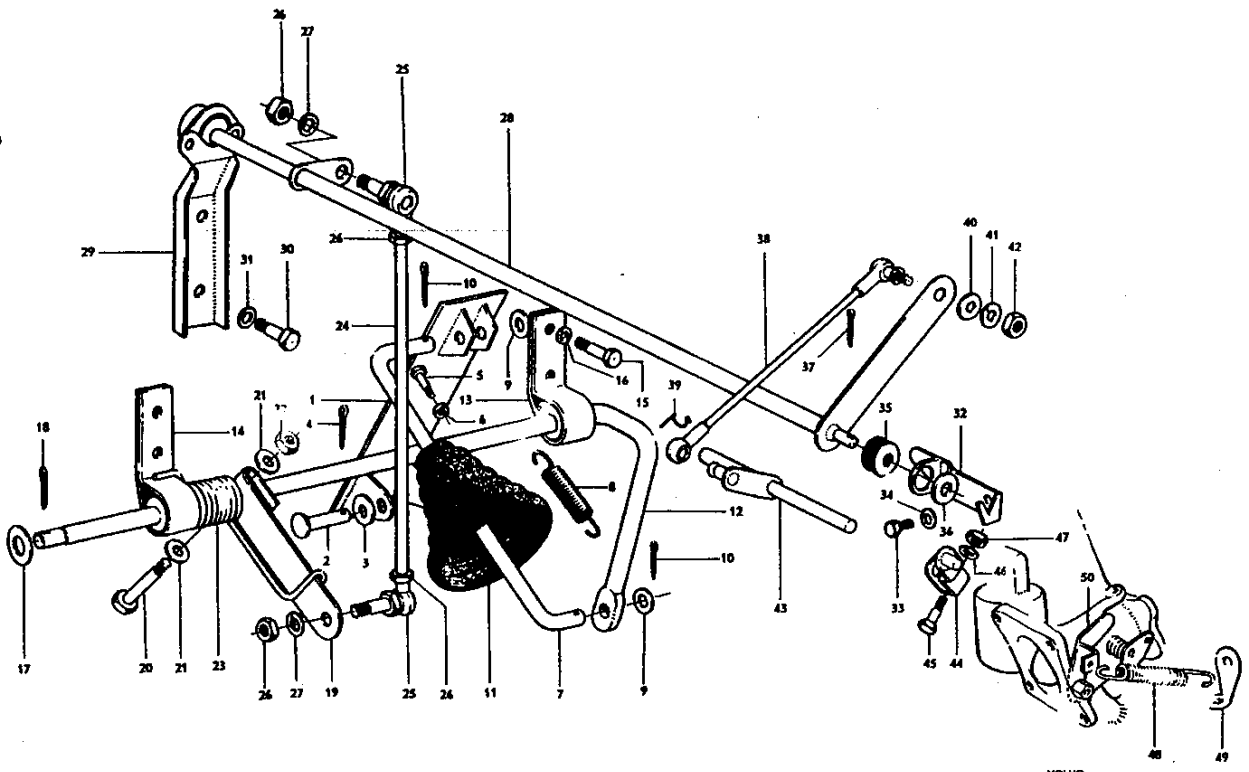
Lors du remplacement d'essieu sur ch 1-482, la douille 666143-3 et la rondelle 192369-7 doivent être montées.

Beim Austausch der Stange bei Fahrgestell 1-482 sollen gleichzeitig Buchse 666143-3 und Scheibe 192369-7 eingebaut werden.

Al cambiarse eje en el ch 1-482, se debe al mismo tiempo cambiar el buje 666143-3 y la arandela 192369-7.

3. Ers. av 1 st 671759-9, 1 st 671760-7.

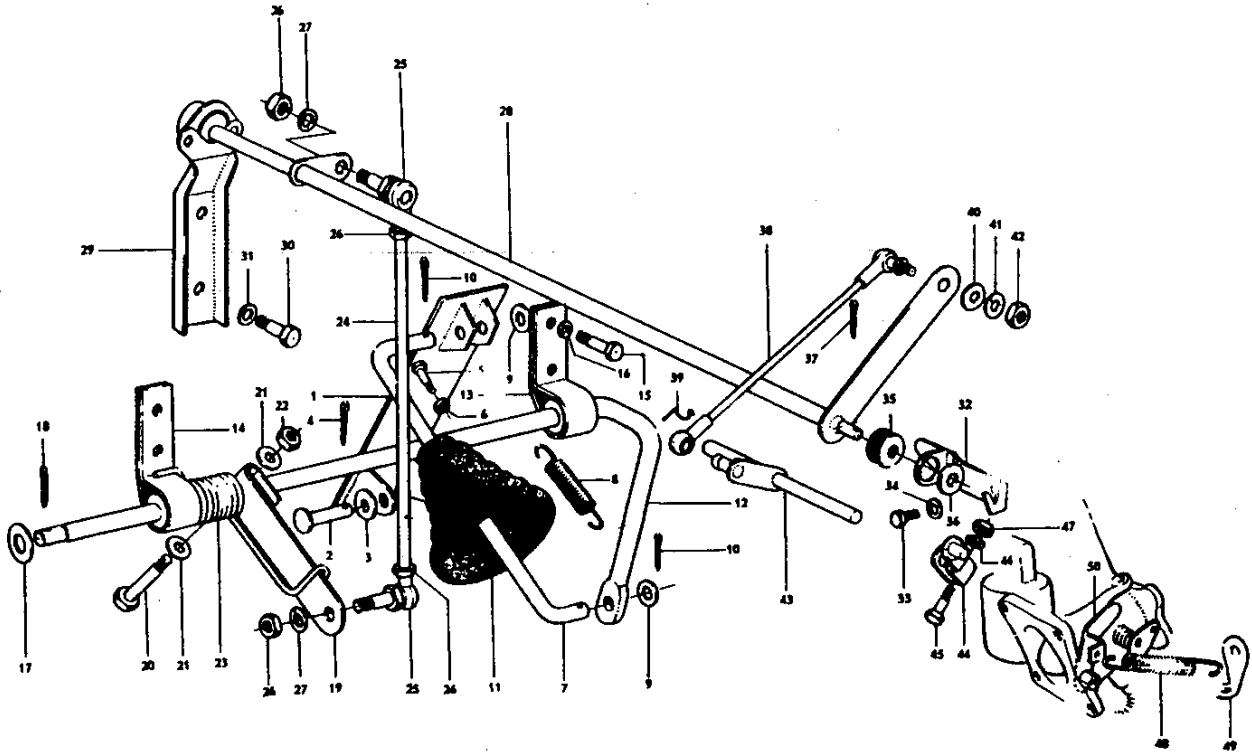




VOLVO  
KA 2059



Grupp Group		2d		P 180 (B18)		VOLVO Reservdelskatalog Parts catalogue	
Sida Page	4	Utgåva Issue	6				
Pos Fig.	Antal Qty.	Benämning		Description	Del. nr Part No.	Anmärkning Notes	
43	1	Mellanaxel .....		Intermediary shaft .....	418449-5		
	1	Hävam, främre .....		Lever, forward .....	668558-0	<del>237126</del>	
44	1	Hävam, bakre .....		Lever, rear .....	668559-8	<del>237127</del>	
45	2	. Skruv .....		. Screw .....	106836-0	<del>191038</del>	
46	2	. Bricka .....		. Washer .....	237177-1	<del>940090</del>	
47	2	. Mutter .....		. Nut .....	237176-3	<del>940092</del>	
48	2	Returfjäder .....		Return spring .....	418963-5		
49	2	Fäste .....		Anchorage .....	418697-9		
50	1	Hävam .....		Lever .....	237110-2		
	1	Hävam .....		Lever .....	237111-0	Alt. se grupp 2c	

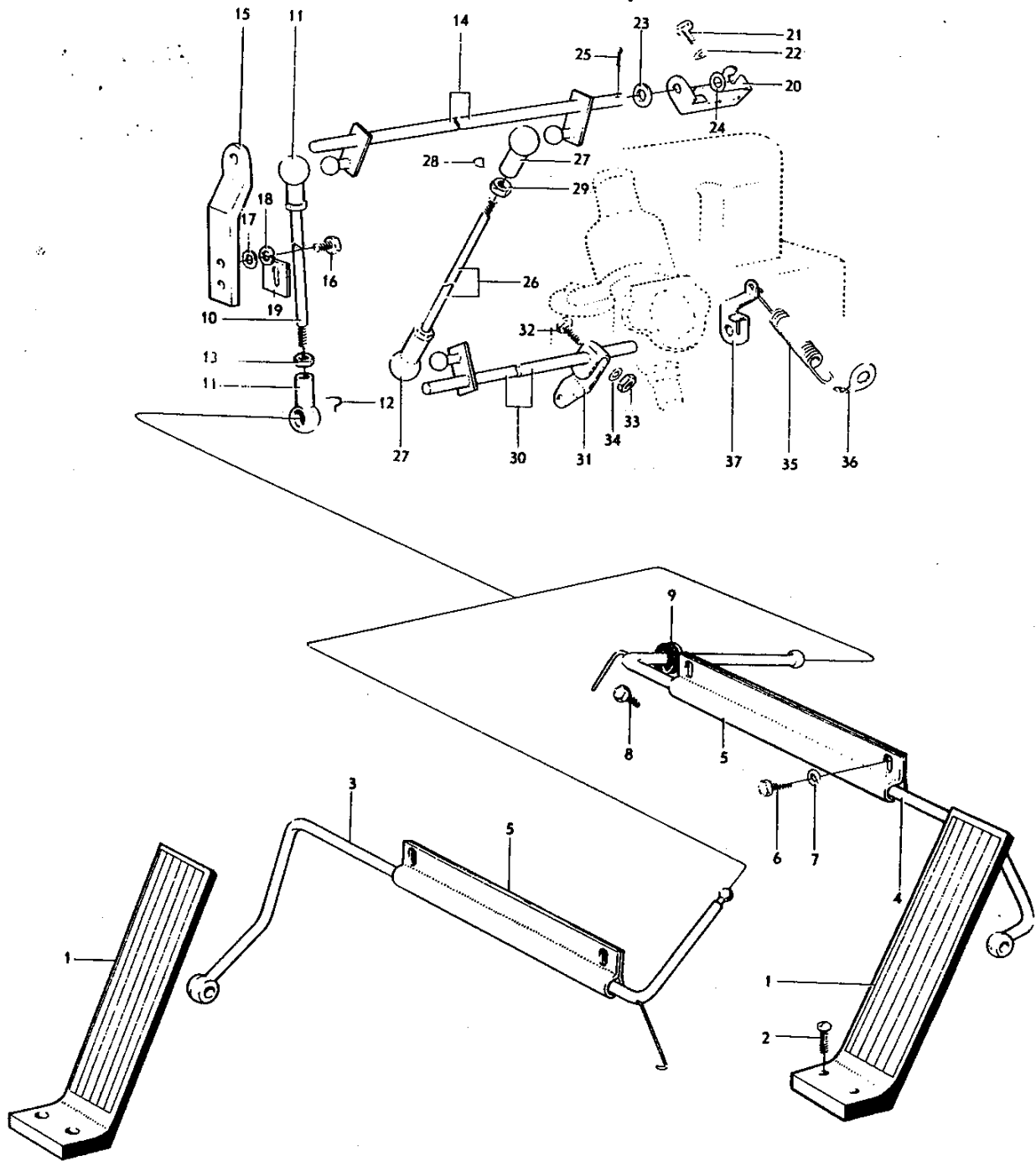


VOLVO  
EA 3009

Grupp Group		2d		P 180 (B18)			VOLVO Reservdelskatalog Parts catalogue	
Sida Page	6	Utgåva Issue	9	Gasreglage, Vst <sup>1)</sup> Hst		Throttle linkage, LHD <sup>1)</sup> RHD		
Pos Fig.	Antal Qty.		Benämning	Description	Del. nr Part No.	Anmärkning Notes		
	Vst <sup>1)</sup>	Hst						
1	1	1	Gaspedal	Accelerator pedal	661996-9			
2	2	2	Skruv	Screw	955140-9			
3	1		Axel	Shaft	667232-3			
4	1		Axel	Shaft	666543-4			
5	1	1	Lager	Bearing	662734-3			
6	2	2	Skruv	Screw	955636-6			
7	2	2	Fjäderbricka	Spring washer	955920-4			
8	1	1	Ställskruv	Set screw	663422-4			
9	1	1	Gummibussning	Rubber bushing	663052-9			
10	1	1	Reglerstång	Control rod	191046-2	2)		
	1	1	Reglerstång	Control rod	942412-8	3)		
11	2	2	Kulskål	Ball shell	959088-6		<del>191650</del>	
12	2	2	Bygel	Brace	959093-6		<del>191764</del>	
13	4	4	Mutter	Nut	955780-2			
14	1	1	Axel	Shaft	662006-6	2)		
	1	1	Axel	Shaft	671950-4	3)	UAR	
	1	1	Axel	Shaft	673015-4	3)	MAR	
15	1	1	Konsol	Bracket	661966-2	2)		
	1	1	Konsol	Bracket	672010-6	3)		
16	2	2	Skruv	Screw	955637-4			
17	2	2	Bricka	Washer	955893-3			
18	2	2	Fjäderbricka	Spring washer	955920-4			
19	1	1	Justerbricka	Adjuster washer	666545-9			
20	1	1	Fäste	Anchorage	418506-2	4)	UAR	
	1	1	Fäste	Anchorage	419338-9	5)	UAR	
	1	1	Fäste	Anchorage	419570-7		MAR	
21	2	2	Skruv	Screw	955512-2		UAR	
	2	2	Skruv	Screw	956552-4		MAR	
22	2	2	Låsbricka	Lock washer	940155-5			
23	2	2	Bussning	Bushing	666143-3			
24	1	1	Bricka	Washer	192369-7			
25	1	1	Saxpinne	Split pin	907824-7			
26	1	1	Reglerstång	Control rod	191203-9		UAR	
	1	1	Reglerstång	Control rod	942988-7		MAR	
27	2	2	Kulskål	Ball shell	959088-6		<del>191650</del>	
28	2	2	Bygel	Brace	959093-6		<del>191764</del>	
29	4	4	Mutter	Nut	955780-2			
30	1	1	Mellanaxel	Intermediary shaft	418449-5	2)		
	1	1	Mellanaxel	Intermediary shaft	419575-6	3)		
31	1	1	Hävarm, främre	Lever, forward	668558-0			
	1	1	Hävarm, bakre	Lever, rear	668559-8			
32	2	2	Skruv	Screw	106836-0			
33	2	2	Mutter	Nut	237176-3			
34	2	2	Bricka	Washer	237177-1			
35	2	2	Returfjäder	Spring washer	418963-5			
36	2	2	Fäste	Anchorage	419416-3			
37	1	1	Hävarm	Lever	237110-2			
	1	1	Hävarm	Lever	237111-0		Alt. se grupp 2c	

1. Ch 10000-  
2. Ch 10000-16499.  
3. Ch 16500-.

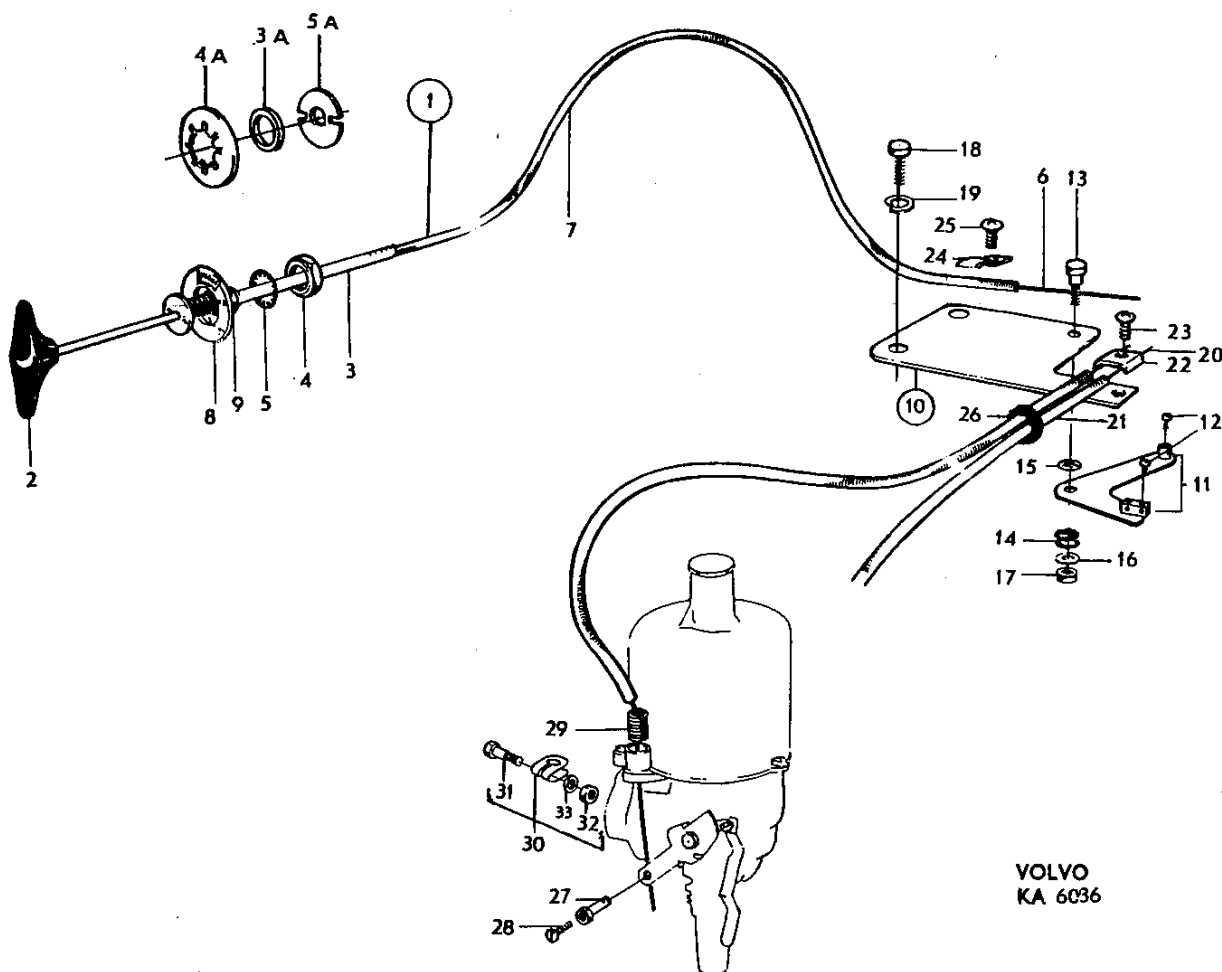
4. B18 (496800, 496812, 496817).  
5. B18 (496819).



Grupp Group		2d		P 180 (B18)			VOLVO Reservdelskatalog Parts catalogue				
Sida Page		8		Utgåva Issue		10		Chokereglage		Choke linkage	
Pos Fig.	Antal Qty.		Benämning	Description	Def. nr Part No.	Anmärkning Notes					
	Vst	Hst									
1	1		Draganordning	Push-pull mechanism	661748-4						
		1	Draganordning	Push-pull mechanism	668646-3						
2	1	1	. Knopp	. Button	661174-3	5)					
		1	. Knopp	. Button	673436-2	6)					
3	1	1	. Hylsa	. Sleeve	661439-0						
3a	1		. Rör	. Pipe	673433-9	6)					
4	1		. Mutter	. Nut	940154-8						
4a	1		. Bricka	. Washer	673435-4						
5	1		. Låsbricka	. Lock washer	955951-9	951702-					
5a	1		. Bricka	. Washer	673434-8	6)					
6	940	339	. Tråd	. Cable	55192-9						
	1080		. Tråd	. Cable	55192-9	6)					
7	830	330	. Spiral	. Sheath	88783-6						
	970		. Spiral	. Sheath	88783-6	6)					
8	1	1	Prydnadsbricka "Choke"	"Choke" embellisher	662644-4						
9	1		Gummibussning	Rubber bushing	665038-6	1)					
		1	Gummibussning	Rubber bushing	667512-8	2)					
		1	Gummibussning	Rubber bushing	667029-3						
10	1		Fäste	Anchorage	665466-9						
		1	Fäste	Anchorage	667036-8						
11	1		. Hävarm	. Lever	665469-3						
12	3		. . Skruv	. . Screw	950003-4						
		1	. Hävarm	. Lever	S E S						
		3	. Skruv	. Screw	950003-4						
13	1		. Skruv	. Screw	665474-3						
		1	. Nit	. Rivet	667030-1						
14	1		. Fjäder	. Spring	665475-0						
15	1		. Fiberbricka	. Fibre washer	120651-5						
		2	. Fiberbricka	. Fibre washer	666925-3						
16	1		. Bricka	. Washer	940097-0						
		1	. Bricka	. Washer	192041-2						
		1	. Fjädrande bricka	. Spring washer	941906-0						
17	1		. Mutter	. Nut	950372-3						
18	2		Skruv	Screw	955636-6	3)					
	2		Skruv	Screw	955512-9	4)					
		2	Skruv	Screw	952358-0						
19	2		Fjäderbricka	Spring washer	955920-4						
20	710	710	Tråd, främre förgasare	Cable, forward carburetter	55192-0						
	830	385	Tråd, bakre förgasare	Cable, rear carburetter	55192-9						
21	625	610	Spiral, främre förgasare	Sheath, forward carburetter	-88783-6						
	730	285	Spiral, bakre förgasare	Sheath, rear carburetter	88783-6						
22	1	1	Klammer	Clamp	942054-8	192382-					
23	1		Skruv	Screw	190665-0						
		1	Skruv	Screw	950021-6						
24	1		Klammer	Clamp	18335-0						
		1	Klammer	Clamp	191138-7						
25	1		Skruv	Screw	190665-0						
		1	Skruv	Screw	950018-2						
26	1	1	Gummibussning	Rubber bushing	664425-6						

1. Ch-9999 excl 9995.  
2. Ch 9995, 10000-  
3. Ch-7984 excl 7932. 7964.  
4. Ch 7932, 7964, 7985-

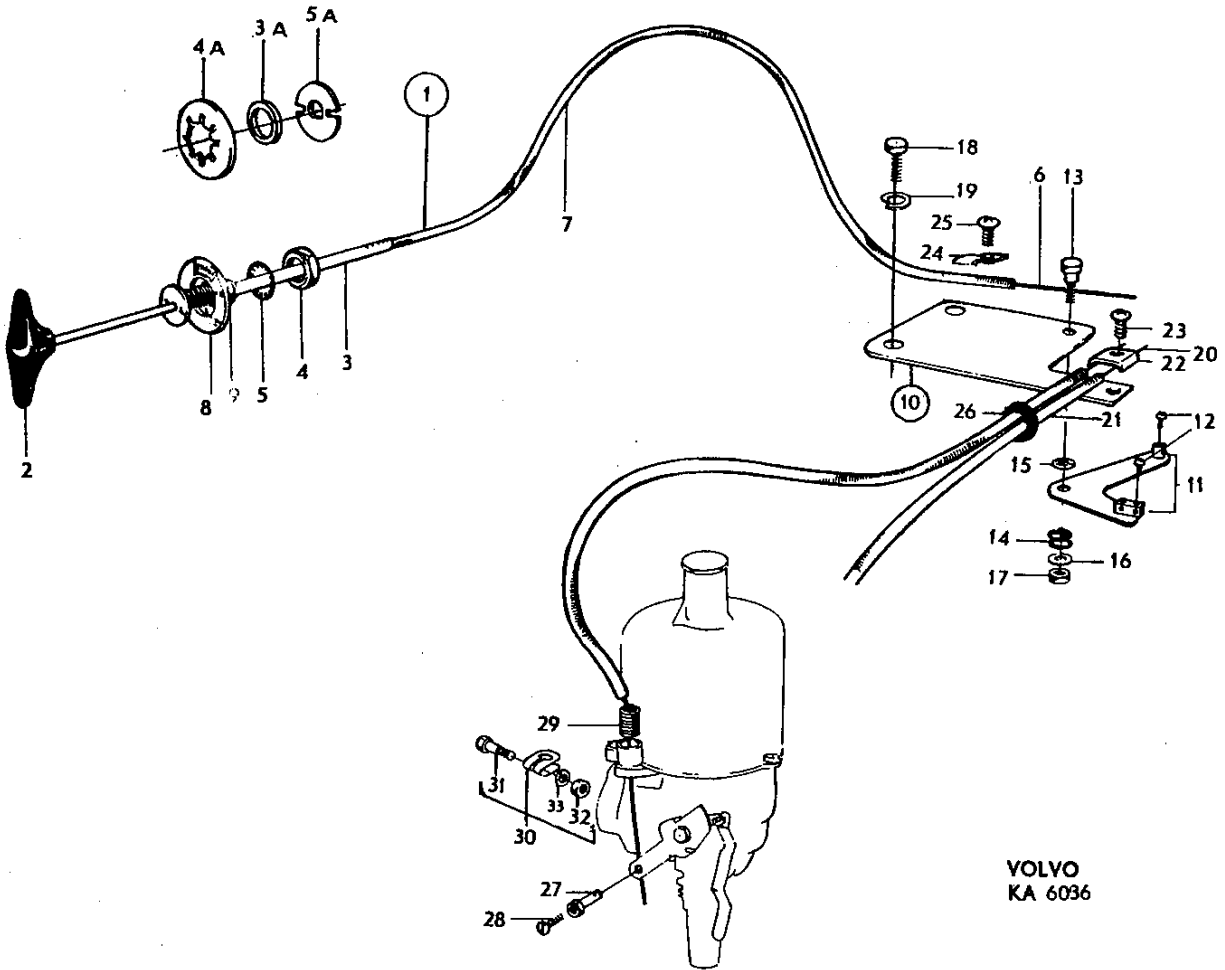
5. Vst ch-25499.  
6. Vst Ch 25500-



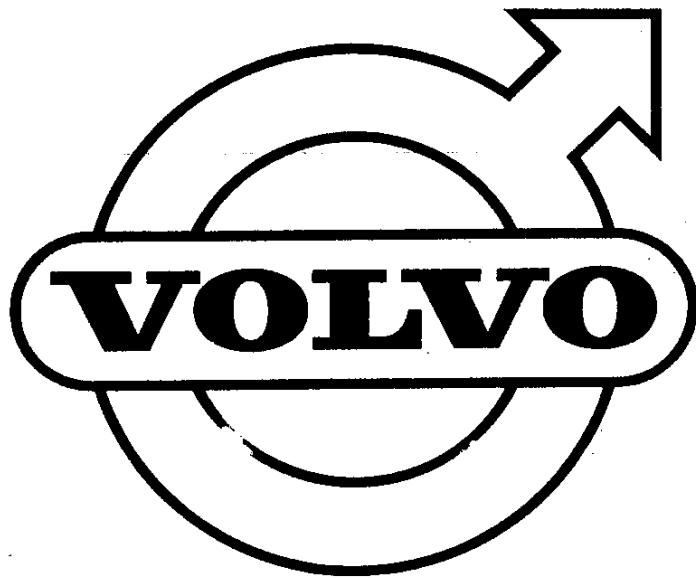
Grupp Group		2d		P 180 (B18)				VOLVO	
Sida Page		10		Utgåva Issue		4		Reservdelskatalog Parts catalogue	
				Chokereglage		Choke linkage			
Pos Fig.	Antal Qty.		Benämning	Description	Det. nr Part No.	Anmärkning Notes			
	Vst LHD	Hst RHD							
27	2	2	Länktapp .....	Link pin .....	418561-8				
28	2	2	Skruv .....	Screw .....	950003-4				
29	1	1	Fjäder .....	Spring .....	418673-0	1)			
30	2	2	.Klammer, kompl .....	Clamp, kompl .....	237178-9	2)			
31	2	2	. Skruv .....	. Screw .....	237170-6				
32	2	2	. Mutter .....	. Nut .....	150183-2				
33	2	2	. Bricka .....	. Washer .....	120006-2				
	2	2	Clips .....	Clip .....	419452-8	3)			
		1	Konsol .....	Bracket .....	667037-6	4)			
		2	Skruv .....	Screw .....	955136-7				

1. Tom chassi nr 1476.
2. Ch 1477-20999, tid utf. Se grupp 2c.
3. Ch 21000-.
4. Ch 597-.





VOLVO  
KA 6036



**GRUPP 3**  
**Elsystem Instrument**

INNEHÅLLSFÖRTECKNING

Se sida 1:2

**GROUP 3**  
**Electrical equipment**  
**Instruments**

INDEX

See page 1:3

**GROUPE 3**  
**Équipement électrique et**  
**Instrument**

TABLE DES MATIERES

Voir page 1:3

**GRUPPE 3**  
**Elektrische Anlage Instrumente**

INHALTSVERZEICHNIS

S. Seite 1:4

**GRUPO 3**  
**Sistema eléctrico Instrumentos**

INDICE

Véase pág. 1:4

## INNEHÅLLSFÖRTECKNING

Fördelare, tändspole, tändstift, tändledningar, startmotor, batteri	...	Sida 2
. Fördelare, detaljer	.....	Se grupp 10
. Tändspole, detaljer	.....	Se grupp 10
. Tändstift, detaljer	.....	Se grupp 10
. Startmotor, detaljer	.....	Se grupp 10
Generator, laddningsregulator	.....	Sida 6
. Generator, detaljer	.....	Se grupp 10
. Laddningsregulator	.....	Se grupp 10
Strålkastare, blinklyktor, signalhorn, signaldetaljer	.....	Sida 8
. Strålkastarinsats	.....	Se grupp 10
. Signalhorn, detaljer	.....	Se grupp 10
Stopp- och baklyktor, inner- och nummerplåtsbelysning	.....	Sida 14
Vindrutetorkare, Auto Lite	.....	Sida 16
. Vindrutetorkarmotor, detaljer	.....	Sida 18
. Växelhus, detaljer	.....	Se grupp 10
Vindrutetorkare, Electrolux	.....	Sida 17:2
. Vindrutetorkarmotor, detaljer	.....	Sida 19:2
Vindrutespolare	.....	Sida 20
Strömställare, omkopplare, hus för körvisaromkopplare, cigarettändare, reläer, blinkdon	.....	Sida 24
Instrument	.....	Sida 28
Säkringsdosor, klammer, gummibussningar, anslutningsdetaljer	.....	Sida 32
Elledningar	.....	Sida 34

INDEX

Distributor, ignition coil, spark plugs, ignition cables, starter motor, battery .....	Page 2
. Distributor, components .....	See Group 10
. Ignition coil, components .....	See Group 10
. Spark plugs, components .....	See Group 10
. Starter motor, components .....	See Group 10
Generator, charging relay .....	Page 6
. Generator, components .....	See Group 10
. Charging relay .....	See Group 10
Headlamps, flasher lamps, horn, horn components .....	Page 8
. Headlamp insets .....	See Group 10
. Horn components .....	See Group 10
Stop and tail lamps, interior and number plate illumination .....	Page 14
Windscreen wipers, Auto Lite .....	Page 16
. Windscreen wiper motor, components .....	Page 18
. Gear housing, components .....	See Group 10
Windscreen wipers, Electrolux .....	Page 17:2
. Windscreen wiper motor, components .....	Page 19:2
Windscreen washer .....	Page 20
Switches, directional indicator switch housing, cigarette lighter, relays .....	Page 24
Instruments .....	Page 28
Fuseboxes, clamps, rubber bushings, connecting components .....	Page 32
Wiring .....	Page 34

TABLE DES MATIERES

Distributeur, bobine d'allumage, bougies, câble d'allumage, démarreur, batterie .....	Page 2
. Distributeur, détails .....	Voir groupe 10
. Bobine d'allumage, détails .....	Voir groupe 10
. Bougies, détails .....	Voir groupe 10
. Démarreur, détails .....	Voir groupe 10
Dynamo, régulateur de charge .....	Page 6
. Dynamo, détails .....	Voir groupe 10
. Régulateur de charge .....	Voir groupe 10
Phares, clignoteurs, avertisseur, détails d'avertisseur .....	Page 8
. Composants des phares .....	Voir groupe 10
. Avertisseur, détails .....	Voir groupe 10
Feux arrière de stop, éclairage intérieur et éclairage de plaque d'immatriculation .....	Page 14
Essuie-glaces, Auto Lite .....	Page 16
. Moteur de l'essuie-glace, détails .....	Page 18
. Carter, détails .....	Voir groupe 10
Essuie-glaces, Electrolux .....	Page 17:2
. Moteur de l'essuie-glace, détails .....	Page 19:2
Lave-glaces .....	Page 20
Interrupteurs, commutateurs, boîtier pour le commutateur d'indicateurs de direction, allume-cigarettes, relais, clignoteurs .....	Page 24
Instruments .....	Page 28
Boîte à fusibles, attaches, bagues en caoutchouc, détails de connexions .....	Page 32
Câblage .....	Page 34

INHALTSVERZEICHNIS

Zündverteiler, Zündspule, Zündkerzen, Zündkabel, Anlasser, Batterie	Seite 2
. Verteiler, Einzelteile	s. Gruppe 10
. Zündspule, Einzelteile	s. Gruppe 10
. Zündkerze, Einzelteile	s. Gruppe 10
. Anlasser, Einzelteile	s. Gruppe 10
Lichtmaschine, Reglerschalter	Seite 6
. Lichtmaschine, Einzelteile	s. Gruppe 10
. Reglerschalter	s. Grupp 10
Scheinwerfer, Blinkleuchten, Signalhorn, Signalhorn-Einzelteile	Seite 8
. Scheinwerfereinsatz	s. Gruppe 10
. Signalhorn, Einzelteile	s. Gruppe 10
Brems- und Schlussleuchten, Decken- und Nummernschildbeleuchtung	Seite 14
Scheibenwischer, Auto Lite	Seite 16
. Wischermotor, Einzelteile	Seite 18
. Wischergehäuse, Einzelteile	s. Gruppe 10
Scheibenwischer, Electrolux	Seite 17:2
. Wischermotor, Einzelteile	Seite 19:2
Scheibenwaschanlage	Seite 20
Stromschalter, Umschalter, Gehäuse für Blinkerhebel, Zigarrenanzünder,	
Relais, Blinkgeber	Seite 24
Instrumente	Seite 28
Sicherungsdosen, Klammer, Gummibuchsen, Anschlussteile	Seite 32
Elektrische Kabel	Seite 34

INDICE

Distribuidor, bobina de encendido, bujías, cable de encendido, motor de arranque, batería	Pág. 2
. Distribuidor, piezas componentes	Véase grupo 10
. Bobina de encendido, piezas componentes	Véase grupo 10
. Bujía, piezas componentes	Véase grupo 10
. Motor de arranque, piezas componentes	Véase grupo 10
Dínamo, regulador de carga	Pág. 6
. Dínamo, piezas componentes	Véase grupo 10
. Regulador de carga	Véase grupo 10
Faros, indicadores de dirección, bocina, partes componentes	Pág. 8
. Unidad de faros	Véase grupo 10
. Bocina, partes componentes	Véase grupo 10
Luces traseras y de pare, iluminación interior e iluminación de matrícula	Pág. 14
Limpiaparabrisas, Auto Lite	Pág. 16.
. Motor de limpiaparabrisas, partes componentes	Pág. 18
. Engranajes y varillajes	Véase grupo 10
Limpiaparabrisas, Electrolux	Pág. 17:2
. Motor de limpiaparabrisas, partes componentes	Pág. 19:2
Lavaparabrisas	Pág. 20
Interruptores, caja del interruptor de los indicadores de dirección, encendedor de cigarrillos, relés, relé intermitente	Pág. 24
Instrumentos	Pág. 28
Cajas de fusibles, abrazaderas, bujes de goma, detalles de conexión...	Pág. 32
Cables eléctricos	Pág. 34



Grupp Group		3		P 180 (B18)		VOLVO Reservdelskatalog Parts catalogue	
Sida Page	2	Utgåva Issue	13	Fördelare, tändspole, tändstift tändledning, startmotor, batteri	Distributor, ignition coil, sparking plugs, ignition cables, starter motor, battery		
Pos Fig.	Antal Qty.	Benämning		Description		Del. nr Part No.	Anmärkning Notes
1	1	Fördelare .....		Distributor .....		238731-4	1,3) Bosch: VJU 4BL33
	1	Fördelare .....		Distributor .....		239447-6	2,3) Bosch: VJU 4BL34mk
	1	Fördelare .....		Distributor .....		239935-0	3,4) Bosch: 0 231 154 001
	1	Fördelare, tid utf .....		Distributor, early prod .....		240208-9	5,6) Bosch: 0 231 153 002
	1	Fördelare, sen utf .....		Distributor, late prod .....		240208-9	5) Bosch: 0 231 153 003
	1	Fördelare .....		Distributor .....		241298-9	7) Bosch: 0 231 153 009
		. Se grupp 10		. See Group 10			
2	1	Tätningring .....		Seal ring .....		925060-6	
3	1	Fläns .....		Flange .....		418276-2	
4	1	Packning .....		Gasket .....		418265-5	
5	1	Skruv .....		Bolt .....		955515-2	
6	1	Bricka .....		Washer .....		955893-3	8) <del>120767-</del>
	1	Fjädrande bricka .....		Resilient washer .....		941906-0	9)
7	1	Mutter .....		Nut .....		955825-5	
8	2	Skruv .....		Bolt .....		955524-4	
9	2	Fjädrbricka .....		Spring washer .....		955921-2	8)
	2	Fjädrande bricka .....		Resilient washer .....		941907-8	9)
10	2	Bricka .....		Washer .....		955894-1	8)
11	1	Gummihatt .....		Rubber cap .....			Se grupp 2c
12	1	Tändspole .....		Ignition coil .....		238641-5	10) VST
	1	Tändspole .....		Ignition coil .....		239451-8	11) HST
13	3	. Låsbricka .....		. Lock washer .....		955945-1	<del>951692-</del>
14	3	. Mutter .....		. Nut .....		955779-4	
		. Se grupp 10		. See Group 10			
15	1	Bricka .....		Washer .....		192290-5	Tid utf <del>120085-</del>
16	1	Gummipackning .....		Rubber gasket .....		94099-9	
17	3	Skruv .....		Bolt .....		191038-9	
18	3	Bricka .....		Washer .....		192292-1	
19	3	Gummibussning .....		Rubber bushing .....		94100-5	
20	3	Mutter .....		Nut .....		190320-2	
21	2	Skruv .....		Screw .....		190665-0	
22	2	Bricka .....		Washer .....		192292-1	<del>940090-</del>
							<del>671335-</del>
23	1	Låscylinder med två nycklar ..		Lock cylinder with two keys .....		673261-4	
	1	Låscylinder med två nycklar ..		Lock cylinder with two keys .....		657292-9	Alt 1 <del>657291-</del>
24	1	Nyckelämne, "Assa-Volvo" ..		Key blank "Assa-Volvo" .....		660140-5	Alt 2
	1	Nyckelämne, "Assa-Volvo" ..		Key blank "Assa-Volvo" .....		667133-3	Alt 3 — 12) 667132
	1	Nyckelämne, "LME" .....		Key blank "Volvo" .....		671864-7	Alt 4
	1	Nyckelämne, "Neiman" .....		Key blank "Neiman" .....		673339-8	Alt 5
	1	. Nyckelring .....		. Key ring .....		88495-7	
	1	. Skyddsbricka .....		. Cap .....		S E S	Se utf
26	1	Prydnadsbricka .....		Trim washer .....		654446-4	Tid utf
	1	Distanshylsa .....		Spacer sleeve .....		672656-6	13)
27	4	Tändstift .....		Sparking plug .....			Bosch: W 200 T35
		. Se grupp 10		. See Group 10			

1. B188 (496800) mo-5255.
2. B188 (496800) mo 5256-. B188 (496812). B188 (496817) mo-281.
3. Ers av: 1 st 240208-9.
4. B188 (496817) mo 282- omkr 1997.
5. Ch 9995, 10000-, B188 (496817) mo omkr 1998- B188 (496819). B188 (496842).
6. Bosch nr 0 231 153 002 ers av: 1 st 0 231 153 003.
7. B188 (496864) MAR.
8. B188 (496800, 496812, 496817, 496819).
9. B188 (496841). B188 (496842) UAR.
10. Bosch: ZS/KZ1/12A (14/3).
11. Bosch: ZS/KZ1/12A (18/3).

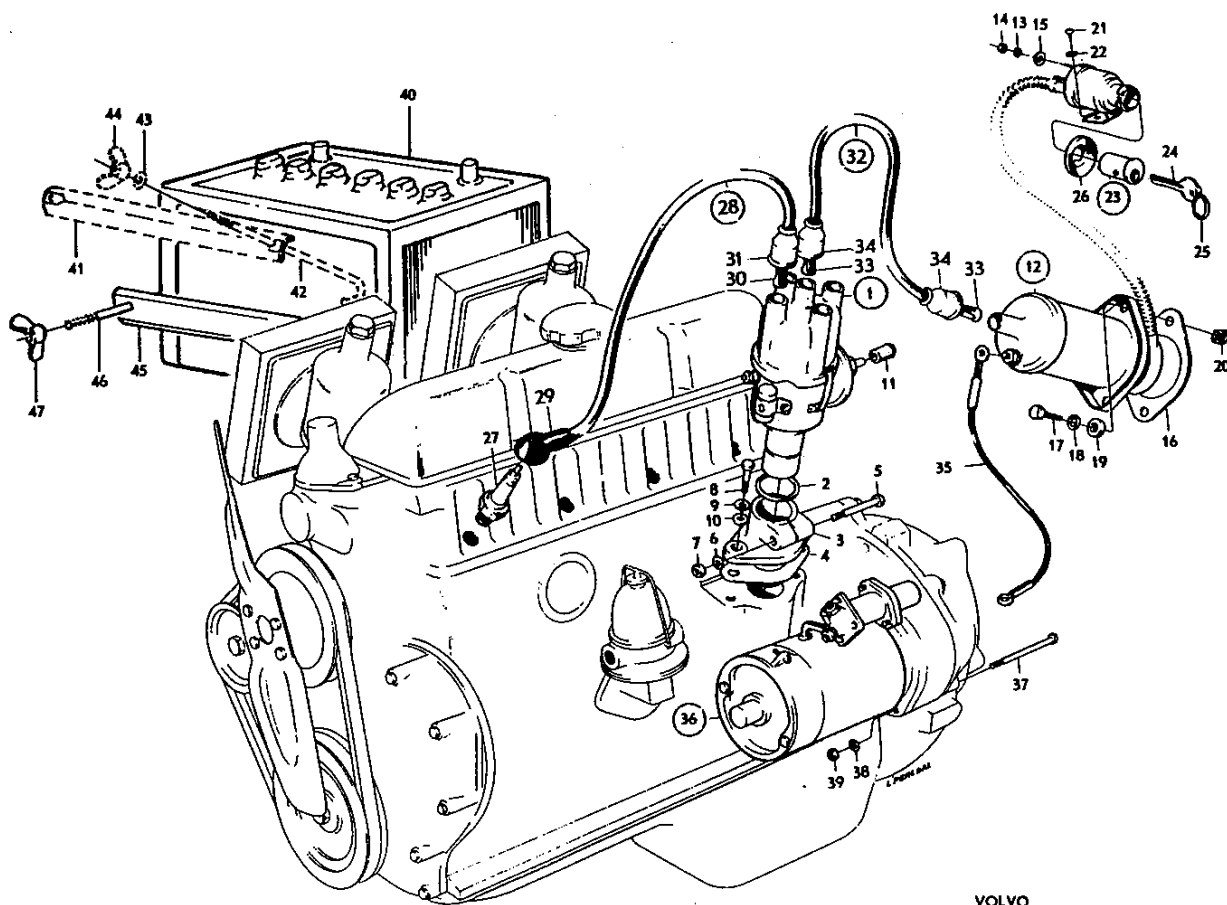
12. Beställas inom Sverige genom AB Volverk, Göteborg.  
Övriga länder genom AB Volvo, Göteborg.  
Vid beställning skall detalj- och nyckelnummer uppgivas.  
State part and Key No. when ordering.  
Mentionner le No de réf et de clé.  
Angabe über Herstellungs- und Schlüsselnummer.  
Indique el número de detalle y el número de la llave.
13. Ch 20621, 20671, 20715, 20720-20721, 20744-20746, 20764, 20766, 20768, 20771-20772, 20788-20792, 20800-20802, 20815-20832, 20837-20841, 20852-20853, 20872-





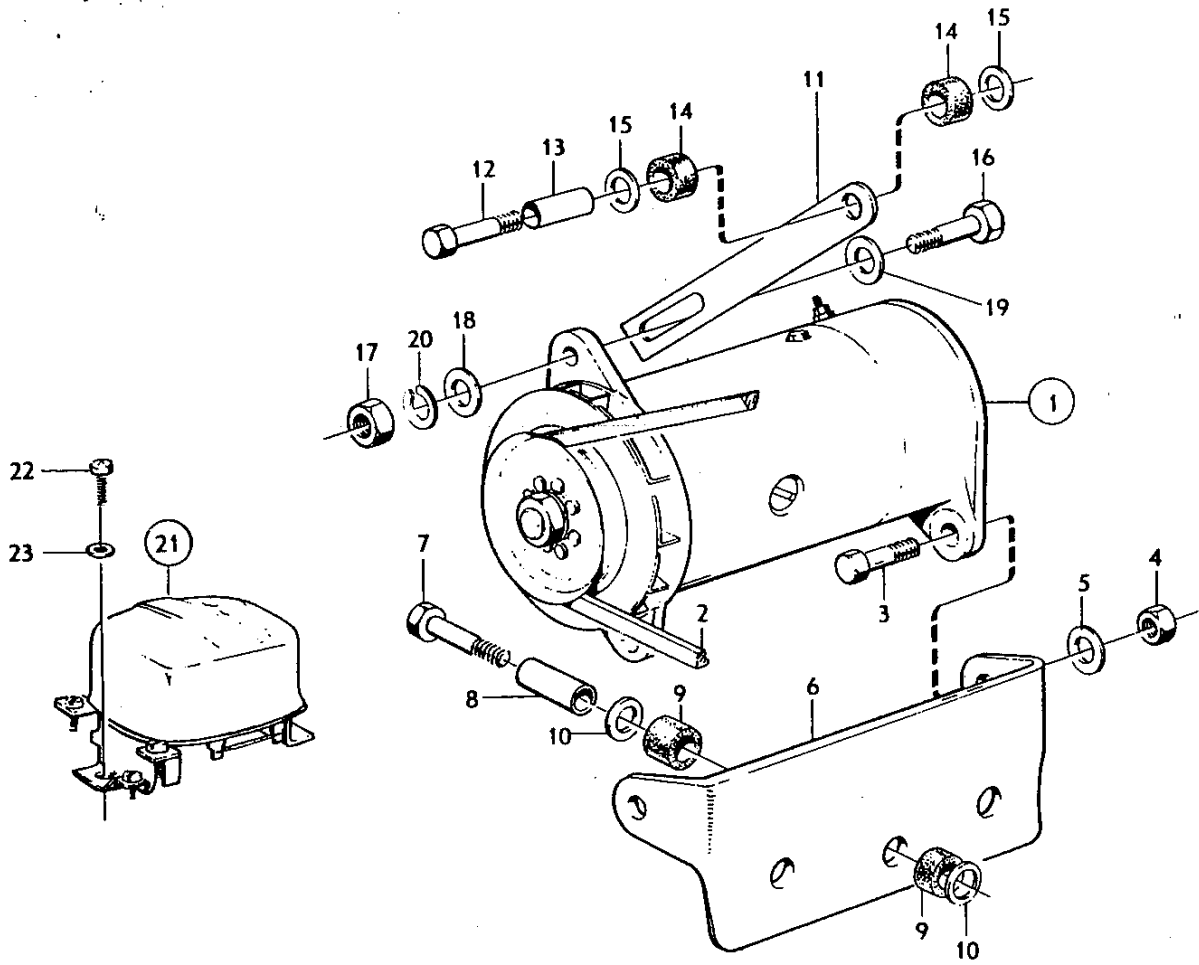
Grupp Group		3		P 180 (B18)		VOLVO Reservdelskatalog Parts catalogue	
Sida Page	4	Utgåva Issue	13	Fördelare, tändspole, tändstift tändledningar, startmotor, batteri		Distributor, ignition coil, sparking plugs, ignition cables, starter motor, battery	
Pos Fig.	Antal Qty.	Benämning		Description		Del. nr Part No.	Anmärkning Notes
	1	Tändledningssats .....		Ignition cable kit .....		275661-7	Vst <del>275658-</del>
	1	Tändledningssats .....		Ignition cable kit .....		275654-2	1), Hst
	1	Tändledningssats .....		Ignition cable kit .....		275660-9	2, 3) Excl 419708
28	2	Tändledning, 1:a och 2:a cyl ..		Ignition cable, 1st and 2nd cyl .....		418546-8	1)
	1	Tändledning, 1:a cyl .....		Ignition cable, 1st cyl .....		S E S	2, 3), Vst
	1	Tändledning, 2:a cyl .....		Ignition cable, 2nd cyl .....		S E S	2, 3), Vst
	2	Tändledning, 3:e och 4:e cyl ..		Ignition cable, 3rd and 4th cyl .....		418548-4	1)
	2	Tändledning, 3:e och 4:e cyl ..		Ignition cable, 3rd and 4th cyl .....		S E S	2, 3), Vst
29	4	Ledningssko .....		Cable terminal .....		956913-9	1)
30	4	Ledningssko .....		Cable terminal .....		954513-8	2, 3), Vst
	4	Dämpmotstånd .....		Damping resistor .....		241605-5	2, 3), Vst
		. . . Se grupp 10		. . . See Group 10			
31	4	Skyddsmuff .....		Cap .....		20366-1	1)
	4	Skyddsmuff .....		Cap .....		241606-3	2, 3), Vst
	4	Skyddsmuff .....		Cap .....		241607-1	2, 3), Vst
32	1	Tändledning, tändspole-fördelare		High tension cable .....		667742-1	1)
	1	Tändledning, tändspole-fördelare		High tension cable .....		419707-5	Vst
	1	Tändledning, tändspole-fördelare		High tension cable .....		419708-3	2, 3)
33	2	Ledningssko .....		Cable terminal .....		954513-8	
34	2	Skyddsmuff .....		Cap .....		20366-1	1)
	2	Skyddsmuff .....		Cap .....		241608-9	2, 3), Vst
35	1	Ledning .....		Low-tension cable .....		665990-8	1, 4), Vst
	1	Ledning .....		Low-tension cable .....		665991-6	1, 4), Hst
36	1	Startmotor .....		Starter motor .....		238620-9	5, 7) Bosch: EGD 1/2AR37
	1	Startmotor .....		Starter motor .....		240360-8	6) Bosch: 0 001 311 001
		. Se grupp 10		. See Group 10			
37	2	Skruv .....		Screw .....		940184-5	
38	2	Bricka .....		Washer .....		940144-9	8)
	2	Fjädrande bricka .....		Resilient washer .....		941909-4	9)
39	2	Mutter .....		Nut .....		940157-1	
40	1	Batteri .....		Battery .....		261012-9	10, 11) Lagerföres ej
	1	Batteri .....		Battery .....		261028-5	12) Lagerföres ej
41	1	Spännjärn .....		Tensioner arm .....		664470-2	13)
42	2	Fästskruv .....		Anchorage bolt .....		664471-0	13)
43	2	Bricka .....		Washer .....		955893-3	Ch-7999
44	2	Vingmutter .....		Butterfly nut .....		192015-6	
45	1	Spännjärn .....		Tensioner arm .....		669338-6	
46	2	Fästskruv .....		Anchorage bolt .....		669339-4	Ch 8000-
47	2	Vingmutter .....		Butterfly nut .....		956903-9	191509-

- Ch -9999, excl 9995. B18B (496800). B18B (496812). B18B (496817) mo -omkr 1997.
- Hst. Ch 9995, 10000-. B18B (496817) mo omkr 1998-. B18B (496818). B18B (496819). B18B (496842).
- Med radioavstörda tändledningar.  
With radio suppressed ignition cables.  
Avec cables d'allumage antiparasites.  
Mit radioentstörten Zündkabeln.  
Cables de encendido con eliminadores de corrientes parasitarias.
- Lagerföres ej. Anskaffas och tillverkas lokalt.  
Not stocked. Procure and manufacture locally.  
N'est pas stocké. A se procurer et à fabriquer sur place.  
Nicht lagervorrätig. Wird örtlich angeschafft und hergestellt.  
No lo tenemos en existencia. Se adquiere y se fabrica localmente.
- Ch -14044, excl 14006-14007, 14018-14021, 14030-14031.
- Ch 14045-, incl 14006-14007, 14018-14021, 14030-14031.
- Ers av: 1st 240360-8.
- B18B (496800, 496812, 496817, 496819).
- B18B (496842).
- Alt 1. Ch -6000. Lucas: BT9A, Tudor: 6DF4DP etc.
- Alt 2. Ch 6001-19174, Boliden: 107GM, SAAJ: ET9-12, Tudor: 6EX4 etc.
- Alt 3. Ch 19175-. Tudor: 6EX4E etc.
- Ers av: 1st 669338-6, 2st 669339-4.



Grupp Group		3		P 180 (B18)		VOLVO					
Sida Page	Utgåva Issue	6	7			Reservdelskatalog Parts catalogue					
Pos Fig.		Antal Qty.		Benämning		Description		Del. nr Part No.		Anmärkning Notes	
1	1	Generator		Dynamo		238621-7		Bosch: LJ/GG 240/12/2400 AR 7			
		. Se grupp 10		. See Group 10							
2	1	Drivrem		Drive belt				Se grupp 2b			
3	2	Skruv		Bolt		940115-9		1)			
	2	Skruv		Bolt		955675-5		2)			
4	2	Mutter		Nut		950364-0		1)			
	2	Mutter		Nut		950384-8		2)			
5	2	Bricka		Washer		940097-9		3) 955895			
	2	Fjäderbricka		Resilient washer		942336-9		4)			
6	1	Konsol		Bracket		418354-7					
7	3	Skruv		Bolt		955525-1					
8	3	Distanshylsa		Spacer sleeve		403894-9					
9	6	Gummibussning		Rubber bushing		403877-4					
10	6	Bricka		Washer		418531-0					
11	1	Spännjäm		Tensioner		418355-4					
12	1	Skruv		Bolt		955525-1					
13	1	Distanshylsa		Spacer sleeve		403894-9					
14	2	Gummibussning		Rubber bushing		403877-4					
15	2	Bricka		Washer		418531-0					
16	1	Skruv		Bolt		955525-1					
17	1	Mutter		Nut		955826-3					
18	1	Bricka, tj = 1,5		Washer, Th = 1.5		955894-1		3) 120096			
19	1	Bricka, tj = 2,5		Washer, Th = 2.5		191172-6					
	1	Fjäderbricka		Resilient washer		941907-8		4)			
20	1	Fjäderbricka		Spring washer		955921-2		3)			
21	2	Laddningsregulator		Charging control relay		238640-7		Bosch:RS/VA240/12/2			
		. Se grupp 10		. See Group 10							
22	2	Skruv		Screw		192010-7		Tid utf Nr 10-32 UNF x 12,7			
	2	Skruv		Screw		950021-6		Sen utf Nr 10-24 UNC x 12,7			
23	2	Låsbricka		Lock washer		955946-9					

1. B 188 (496800).  
B 188 (496812) mo -100.
2. B 188 (496812) mo 101-.  
B 188 (496817).
3. B 188 (496800, 496812, 496817, 496819).
4. B 188 (496842). (496864).



Grupp Group		3		P 180 (B18)		VOLVO Reservdelskatalog Parts catalogue	
Sida Page	8	Utgåva Issue	12	Strålkastare, blinklyktor, signalhorn, signaldetaljer	Headlamps, flashers, horn, components		
Pos Fig.	Antal Qty.	Benämning		Description		Def. nr Part No.	Anmärkning Notes
1	2	Strålkastare .....		Headlamp .....		664486-8	Lucas: 58759A
2	2	. Hus .....		. Housing .....		S E S	
3	4	. Mutter .....		. Nut .....		668069-8	
4	4	. Hållare .....		. Retainer .....		668070-6	
5	2	. Plåtmutter .....		. Speed nut .....		668071-4	
6	2	. Hållare .....		. Retainer .....		668072-2	
7	2	. Ledning .....		. Cable .....		668073-0	
8	2	. Lampkontakt .....		. Bulb socket .....		668074-8	
9	2	. Glödkåpa .....		. Casing .....		668075-5	
10	4	. Justerskruv .....		. Adjuster screw .....		668076-3	
11	4	. Fjäder .....		. Spring .....		668077-1	
12	2	. Fjäder .....		. Spring .....		668078-9	
13	2	. Hållare .....		. Retainer .....		668079-7	
14	6	. Skruv .....		. Screw .....		955118-5	
15	2	. Sarg .....		. Rim .....		665040-2	
16	2	. Skruv .....		. Screw .....		191380-5	
17	2	. Gummibricka .....		. Rubber washer .....		332095-9	
18	2	. Packning .....		. Gasket .....		665041-0	
19	8	Skruv .....		Screw .....		105847-8	
20	2	Plastslang .....		Plastic cover .....		185507-1	1) L= 680
21	2	Gummiring .....		Rubber ring .....		668239-7	1)
22	2	Gummibussning, i kaross .....		Rubber bushing, in body .....		665330-7	
	2	Strålkastarinsats .....		Headlamp insert .....		238775-1	2) Bosch: 831/11
	2	Hålfjäder .....		Retainer spring .....		240736-9	2)
	2	Lampfatning .....		Bulb socket .....		238776-9	2)
	2	Glödlampa .....		Bulb .....		277732-4	2) BA20d 12V 45/40W -182081
	2	Strålkastarinsats .....		Headlamp insert .....		240518-1	3) Bosch: B 30A/11
	2	Hålfjäder, sen utf .....		. Retainer spring, late prod .....		240147-9	3)
	4	Hålfjäder, tid utf .....		Retainer spring, early prod .....		239762-8	3)
	2	Glödlampa .....		Bulb .....		277730-8	3) P45t 12V 45/40W -192455-
	2	Gummikåpa .....		Rubber casing .....		240148-7	3)

1. Ch 6001-.

2. Symmetriskt ljus.

Symmetric lamps.

Code symétrique.

Symmetrisches Abblendlicht.

Luz simétrica.

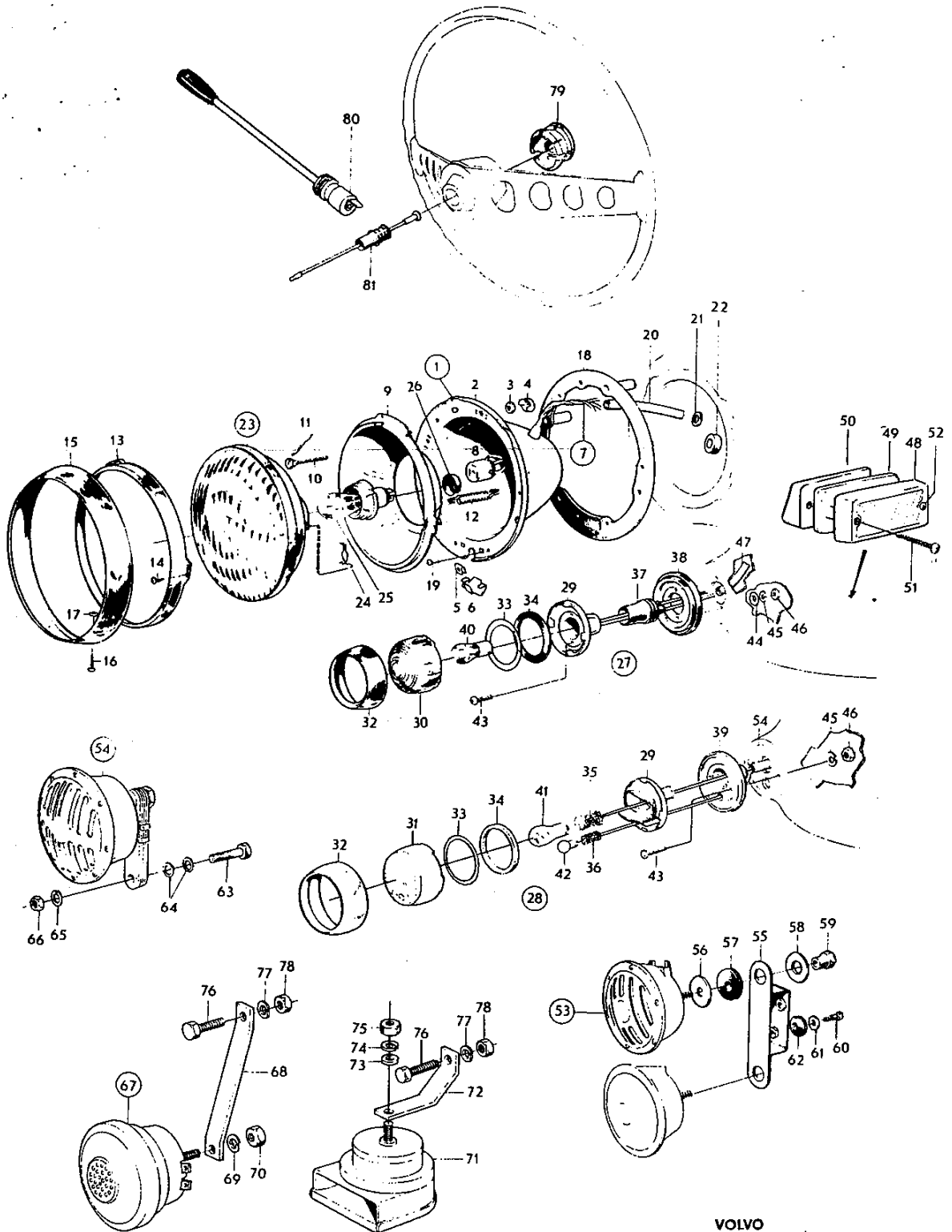
3. Asymmetriskt ljus för länder med vänstertrafik.

Asymmetric lamps for countries with LH traffic.

Code asymétrique pour pays à gauche.

Asymmetrisches Abblendlicht für Länder mit Linksverkehr.

Luz asimétrica para países con tráfico de circulación a la izquierda.

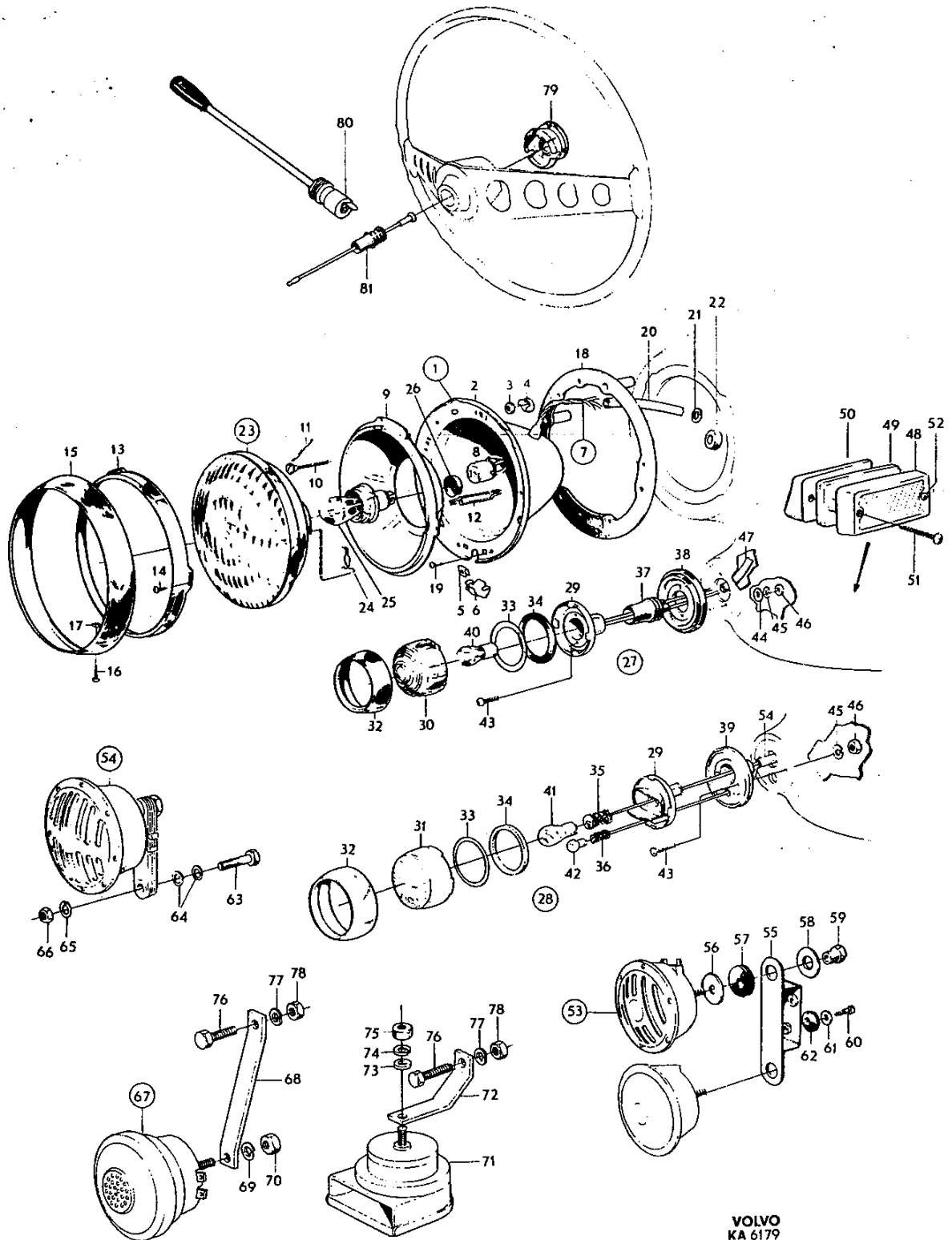


Grupp Group	3	<b>P 180 (B18)</b>		<b>VOLVO</b> Reservdelskatalog Parts catalogue
Sida Page	9:2	Utgåva Issue	3	Strålkastare, blinklyktor, signalhorn, signaldetaljer
				Headlamps, flashers, horn, components

Pos Fig.	Antal Qty.	Benämning	Description	Del. nr Part No.	Anmärkning Notes
23	2	Strålkastarinsats	Headlamp insert	241067-8	1) Bosch: 9 300 241 028
24	2	. Hålfjäder	. Retainer spring	240147-9	1)
25	2	Glödlampa	Bulb	277730-8	1) P45t 12V 45/40W -192455-
26	2	Gummikåpa . Se grupp 10	Rubber casing . See Group 10	240148-7	1)
27	2	Blinklykta	Flasher lamp	664576-6	2) Alt 1 Lucas: 52513A
28	2	Blinklykta	Flasher lamp	668255-3	3) Alt 2
	2	Blinklykta	Flasher lamp	668195-1	4) Alt 3 Lucas: 52592
	2	Blinklykta	Flasher lamp	673450-3	5) Alt 4
29	2	. Lamphållare	. Bulb socket	S E S	
30	2	. Glas	. Lens	664590-7	2,3) Vit
31	2	. Glas	. Lens	668196-9	4) Gul/vit
	2	. Glas	. Lens	673509-6	5) Gul
32	2	. Sarg	. Rim	664589-9	
33	2	. Packning	. Gasket	665044-4	
34	2	. Packning	. Gasket	665043-6	
35	2	. Fjäder	. Spring	96692-9	
36	2	. Fjäder	. Spring	82385-6	
37	2	. Gummikåpa	. Rubber casing	668082-1	
38	2	. Packning	. Gasket	664592-3	
39	2	. Packning	. Gasket	668200-9	
40	2	. Glödlampa	. Bulb	277728-2	2) BAY15d 12V 20/5W -182661-
41	2	. Glödlampa	. Bulb	277724-1	3,4,5) BA15s 12V 20W -191239-
42	2	. Glödlampa	. Bulb	277705-0	3,4,5) BA9s 12V 6W -192891-

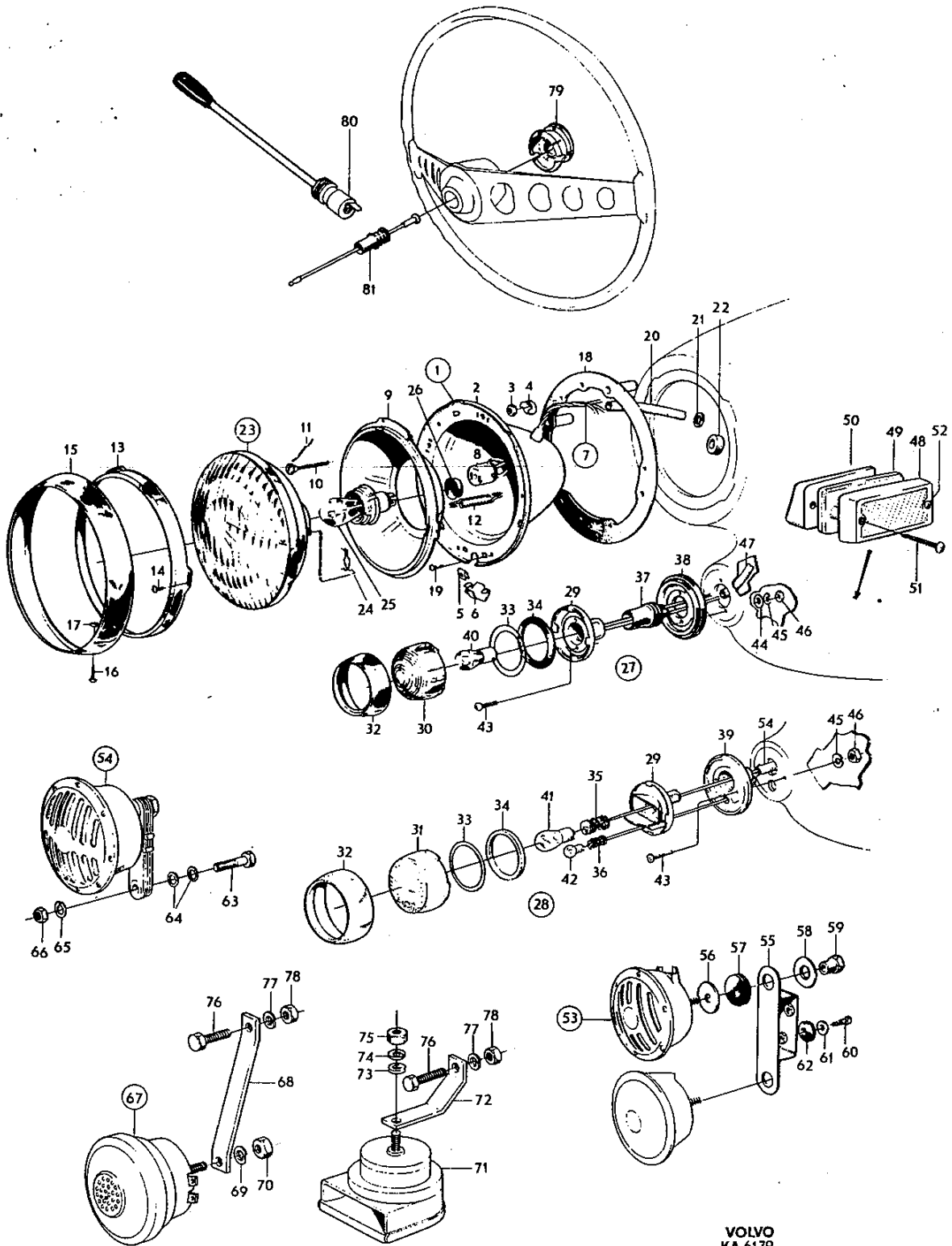
- Asymmetriskt ljus för länder med högertrafik.  
Asymmetric lamp for countries with RH traffic.  
Code asymétrique pour pays à conduite à droite.  
Asymmetrischer Abblendlicht für Länder mit Rechtsverkehr.  
Luz asimétrica para países con tráfico de circulación a la derecha.
- Alt 1 med vitt glas. Samtliga marknader ch-6000. Svenska marknaden ch 7256-8976, 8979-8983. Vid byte av 1 st ers av 1 st 668195-1 och 1 st 664590-7. Vid byte parvis ers av 2 st 668195-1.  
Alt 1 with white lens. All markets ch-6000. Swedish market ch 7256-8976, 8979-8983. When replacing 1 pc use 1 pc 668195-1 and 1 pc 664590-7. When replacing pair, use 1 pc 668195-1.  
Alt 1 avec verre blanc. Ensemble des marchés ch-6000. Marché suédois ch-7256-8976, 8979-8983. Lors du remplacement d'une pièce, celle-ci remplacée par 1 668195-1 et 1 664590-7. Lors de remplacements 2 par 2, ceux-ci sont remplacés par 2 668195-1.  
Ausführung 2 mit farblosem Glas. Sämtliche Märkte, Fahrgestellnr ch-6000. Schwedischer Markt, Fahrgestellnr 7256-8976, 8979-8983. Beim Austausch von einem Stück Ersatz durch 1 St 668195-1 und 1 St 664590-7. Beim Austausch paarweise Ersatz, 2 St 668195-1.  
Alt 1 con cristal color blanco. Todos los mercados ch-6000. Mercados suecos ch 7256 a 8976, 8979 a 8983. Al realizarse cambio se sustituye 1 por 668195-1 y 1 por 664590-7. Al realizarse el cambio por parejo se sustituye por 2 668195-1.
- Alt 2 med vitt glas.  
Svenska marknaden ch 6001-7255 excl 6001-6004, 6007-6010, 6240-6241, 6287, 6342. Ers av 1 st 668195-1.  
Alt 2 with white lens. Swedish market ch 6001-7255 excl 6001-6004, 6007-6010, 6240-6241, 6287, 6342. Replacing of 1 pc 668195-1.  
Alt. 2 avec verre blanc. Marché suédois ch 6001-7255 excl 6001-6004, 6007-6010, 6240-6241, 6287, 6342. Remplacé par 1 668195-1.  
Ausführung 2 mit farblosem Glas. Schwedischer Markt, Fahrgestellnr ch 6001-7255 excl 6001-6004, 6007-6010, 6240-6241, 6287, 6342. Ersetzt durch 1 st 668195-1.  
Alt 2 con cristal de color blanco. Mercado sueco ch 6001 a 7255 excl 6001 a 6004, 6007 a 6010, 6240 a 6241, 6287, 6342, Sustituido por 1 668195-1.
- Alt 3 med gult, vitt glas. Svenska marknaden ch 8984-, incl 6001-6004, 6007-6010, 6240-6241, 6287, 6342, 8977-8978.  
Övriga marknader ch 6005-, excl 6007-6010. Excl USA, Canada ch 25500-.  
Alt 3 with yellow and white lens. Swedish market ch 8984-, incl 6001-6004, 6007-6010, 6240-6241, 6287, 6342, 8977-8978. All other markets ch 6005-, excl 6007-6010.  
Alt 3. avec verre jaune et blanc. Marché suédois ch 8984-, incl 6001-6004, 6007-6010, 6240-6241, 6287, 6342, 8977-8978.  
Autres marchés ch 6005, excl 6007-6010.  
Ausführung 3 mit gelbem und farblosem Glas. Schwedischer Markt, Fahrgestellnr 8984- incl 6001-6004, 6007-6010, 6240-6241, 6287, 6342, 8977-8978. Übrige Märkte, Fahrgestellnr ch 6005-, excl 6007-6010.  
Alt 3 con cristal de color amarillo y blanco. Mercado sueco ch 8984- en adelante, incl 6001 a 6004, 6007 a 6010, 6240 a 6241, 6287, 6342, 8977 y 8978. Mercados restantes ch 6005 en adelante, excl 6007 a 6010.
- USA, Kanada ch 25500-.





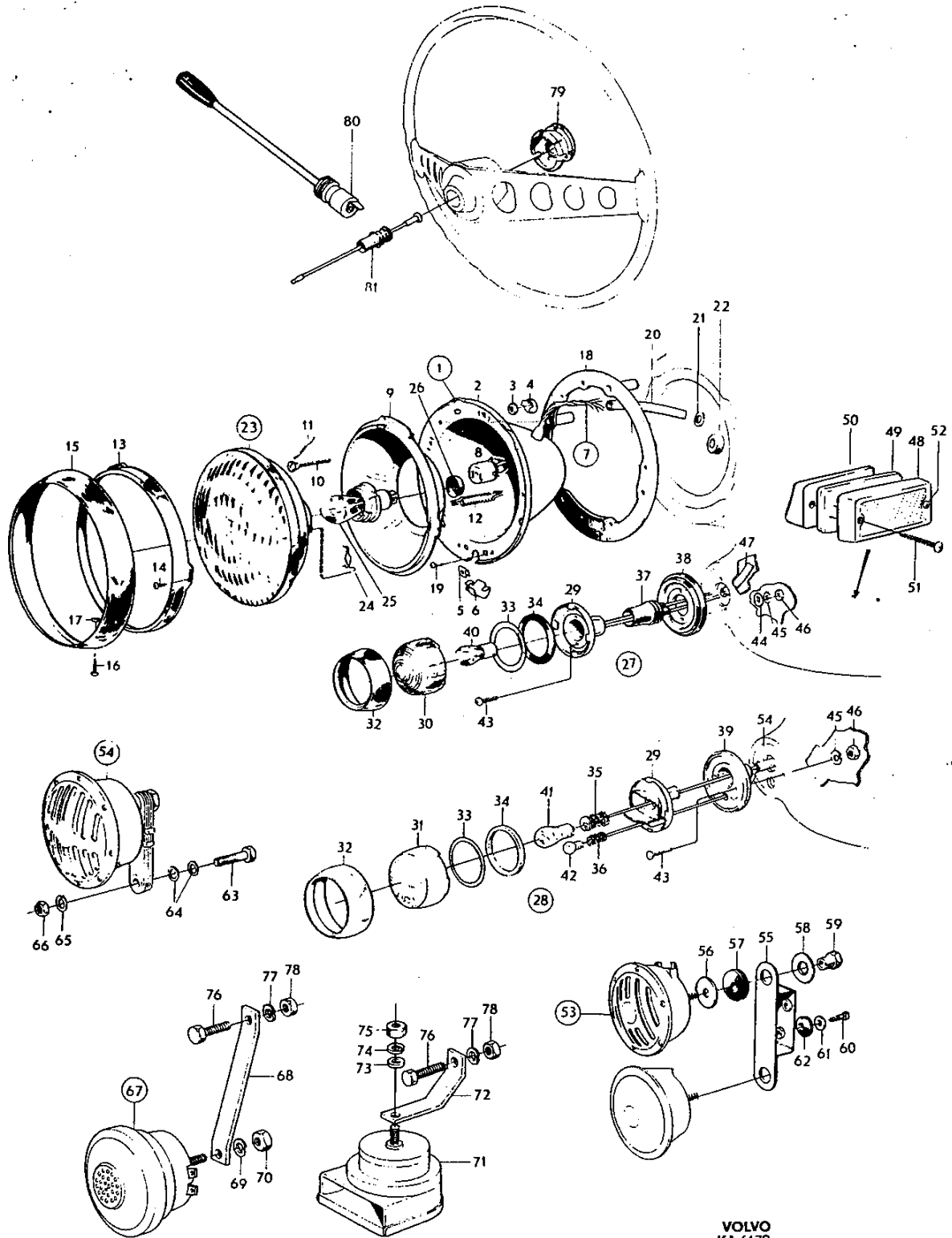
Grupp Group		3		P 180 (B18)		VOLVO Reservdelskatalog Parts catalogue	
Sida Page	10	Utgåva Issue	9	Strålkastare, blinklyktor, signalhorn, signaldetaljer	Headlamps, flashers, horn, components		
Pos Fig.	Antal Qty.	Benämning		Description		Del. nr Part No.	Anmärkning Notes
43	4	Skruv .....		Screw .....		192010-7	1)
	4	Skruv .....		Screw .....		S E S	1,2)
44	4	Bricka .....		Washer .....		940090-4	
45	4	Låsbricka .....		Lock washer .....		941738-7	<del>192637-</del>
46	4	Mutter .....		Nut .....		955844-6	
47	4	Plastslang, d = 6, D = 8 .....		Plastic cover, d = 6, D = 8 .....		185500-6	3) l = 650
	4	Plastslang, d = 6, D = 7 .....		Plastic cover, d = 6, D = 7 .....		190198-2	4) l = 130
	2	Plastslang, d = 8, D = 9 .....		Plastic cover, d = 8, D = 9 .....		185501-4	4)
48	2	Sidoreflex .....		Side reflector .....		673242-4	5)
49	2	Packning .....		Gasket .....		673244 0	5)
50	1	Mellanlägg, V .....		Spacer, L .....		673448-7	5)
	1	Mellanlägg, H .....		Spacer, R .....		673449-5	5)
51	2	Skruv .....		Screw .....		943114-9	5) l = 45
52	2	Skruv .....		Screw .....		106942-6	5) l = 30
53	1	Signalhorn, låg ton .....		Horn, low tone .....		238686-1	6) Bosch: HO/FDG 12 (10/9)
	1	Signalhorn, hög ton .....		Horn, high tone .....		240990-2	6) Bosch: HO/FDG 12 (11/9) <del>238685</del>
54		Signalhorn, starkton .....		Horn, loud blast .....		238714-0	6) Bosch: HO/FSA 12/27
		. Se grupp 10		. See Group 10			
55	1	Konsol .....		Bracket .....		664474-4	
56	2	Bricka .....		Washer .....		18702-1	
57	2	Gummibussning .....		Rubber bushing .....		66089-1	
58	2	Bricka .....		Washer .....		191130-4	
59	2	Mutter .....		Nut .....		191098-3	
60	2	Skruv .....		Screw .....		955658-0	6)
61	2	Bricka .....		Washer .....		192341-6	<del>120060-</del>
62	4	Gummibussning .....		Rubber bushing .....		87841-3	3/8"-24UNF x 32
63	1	Skruv .....		Screw .....		955676-2	
64	2	Bricka .....		Washer .....		940097-9	
65	1	Fjäderbricka .....		Spring washer .....		940108-4	
66	1	Mutter .....		Nut .....		955848-7	
67	1	Signalhorn, låg ton .....		Horn, low tone .....		671194-9	7) Ers av 678841
68	1	. Konsol .....		. Bracket .....		S E S	7)
69	1	. Fjäderbricka .....		. Spring washer .....		955921-2	7)
70	1	. Mutter .....		. Nut .....		955782-8	7)

1. Skruven fastnitad i lamphållaren.  
Screw riveted in bulb socket.  
Vis fixée au boîtier de lampe.  
Die Schraube im Lampenhalter festgenietet.  
El tornillo está remachado en el portalamparas.
2. Ch 8984-, incl 8977-8978.
3. Ch 6001-18252.
4. Ch 18253-.
5. USA, Canada ch 25500-.
6. Ch-12499, excl 12441.
7. Ch 12500-20145, incl 12441.



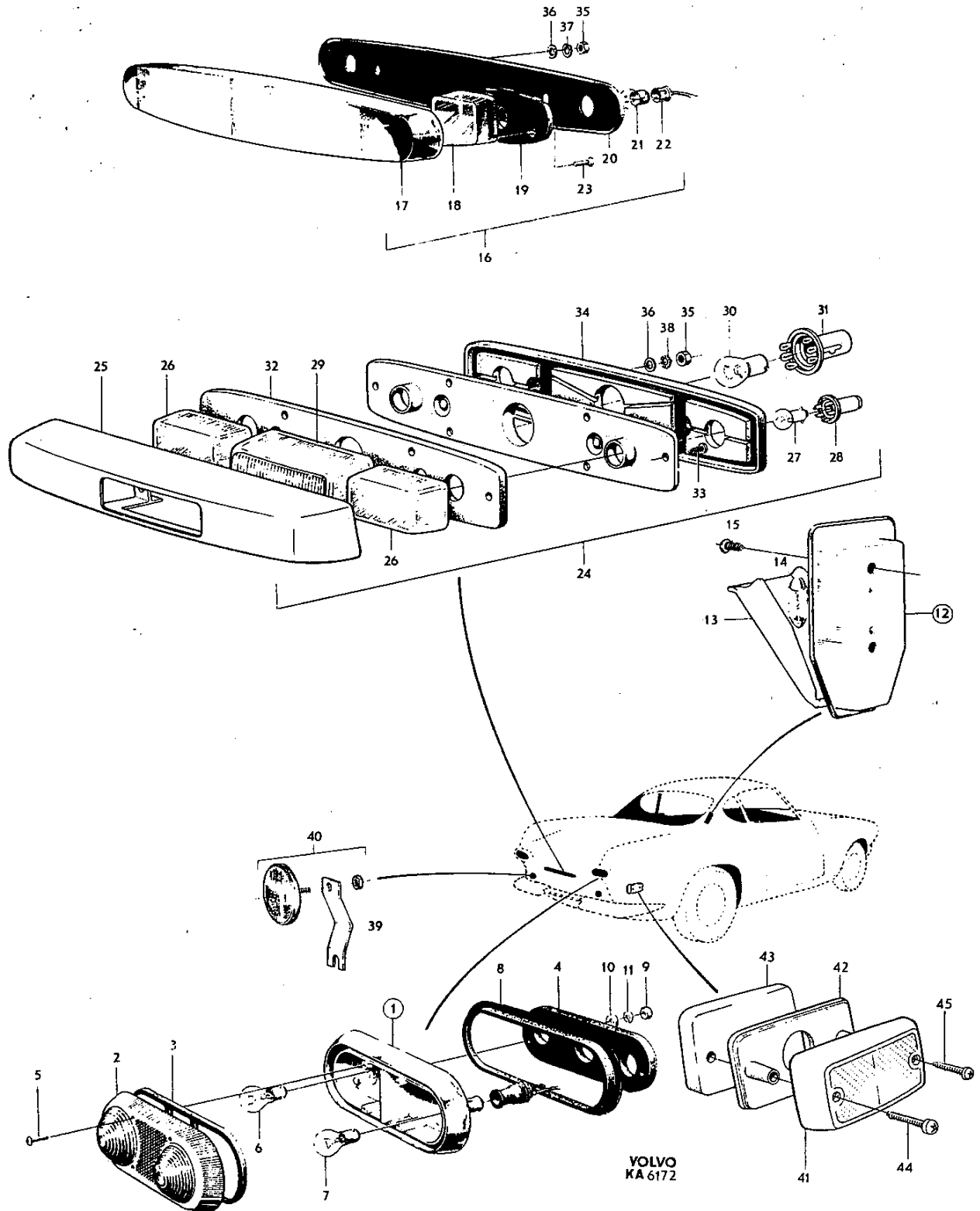
Grupp Group		3		P 180 (B18)		Strölkastare, blinklyktor, signalhorn, signaldetaljer		Headlamps, flashers, horn, components		VOLVO Reservdelskatalog Parts catalogue	
Sida Page	12	Utgåva Issue	10								
Pos Fig.	Antal Qty.	Benämning	Description	Det. nr Part No.	Anmärkning Notes						
71	1	Signalhorn, hög ton .....	Horn, high tone .....	670923-2	<div style="border: 1px solid black; padding: 5px; width: fit-content;">           1, 2) 955921-         </div>						
72	1	Konsol .....	Bracket .....	671086-7							
73	1	Bricka .....	Washer .....	955894-1							
74	1	Fjäderbricka .....	Spring washer .....	955949-3							
75	1	Mutter .....	Nut .....	955782-8							
	1	Signalhorn, låg ton .....	Horn, low tone .....	678841-8							
	1	. Konsol .....	. Bracket .....	676660-4							
	1	. Bricka .....	. Washer .....	678883-0							
	1	. Mutter .....	. Nut .....	955782-8							
76	1	Skruv .....	Bolt .....	955524-4		1) l = 19					
	1	Skruv .....	Bolt .....	940159-7		1) l = 32					
	2	Skruv .....	Bolt .....	955524-4		2) l = 19					
77	2	Fjäderbricka .....	Spring washer .....	955921-2		1, 2)					
78	2	Mutter .....	Nut .....	955826-3		1, 2)					
79	1	Signalknapp .....	Horn button .....	664477-7		3)					
	1	Ratt med signaering, kompl .. Kontakt detaljer	Steering wheel and horn ring, cpl .. Contact components		4) Se grupp 6						
80	1	Omkopplare, signalhorn .....	Switch, horn .....	664478-5	5)						
81	1	Signalledning, ratt-styrkolonn ..	Horn cable, steering wheel-steering column	665212-7	3)						
	1	Signalledning, ratt-styrkolonn ..	Horn cable, steering wheel-steering column	673478-4	4)						
	1	Ledningsknippe, signalhorn ..	Cable harness, horn .....		1, 2) Se sida 34						
	1	Relä, signalhorn .....	Relay, horn .....		Se sida 26						

1. Ch 12500-20145, incl 12441.
2. Ch 20146-.
3. Ch-25499.
4. Ch 25500-.
5. Ch-12499, excl 12441.



Grupp Group		3		P 180 (B18)			VOLVO	
Sida Page	14	Utgåva Issue	10	Stopp- och baklyktor, inner- och nummerplåtsbelysning		Stop and tail lamps, interior and number plate illumination		Reservdelskatalog Parts catalogue
Pos Fig.	Antal Qty.	Benämning		Description		Del. nr Part No.	Anmärkning Notes	
1	1	Stopp- och baklykta, V .....		Stop and tail lamp, L .....		664491-8	1) Alt 1	
	1	Stopp- och baklykta, V .....		Stop and tail lamp, L .....		668400-5	2) Alt 2 <del>668120-</del>	
	1	Stopp- och baklykta, H .....		Stop and tail lamp, R .....		664492-6	1) Alt 1	
	1	Stopp- och baklykta, H .....		Stop and tail lamp, R .....		668401-3	2) Alt 2 <del>668121-</del>	
2	2	. Glas .....		. Lens .....		664496-7	1) Röd	
	2	. Glas .....		. Lens .....		668399-9	2) Röd/gul <del>668877-</del>	
3	2	. Gummipackning .....		. Rubber gasket .....		664498-3		
4	4	. Gummipackning .....		. Rubber gasket .....		664505-5		
5	8	. Skruv .....		. Screw .....		192020-6		
6	2	. Glödlampa .....		. Bulb .....		277728-2	BAY15d 12V 20/5W <del>102061</del>	
7	2	. Glödlampa .....		. Bulb .....		277724-1	BA15s 12V 20W <del>191239-</del>	
8	2	Gummipackning .....		Rubber gasket .....		665046-9		
9	4	Mutter .....		Nut .....		955844-6		
10	4	Bricka .....		Washer .....		940090-4	Tid utf	
11	4	Fjäderbricka .....		Spring washer .....		955918-8		
12	2	Innerbelysning .....		Courtesy lamp .....		668417-9	<del>664649-</del>	
13	2	. Glas .....		. Lens .....		668418-7	<del>664651-</del>	
14	2	. Glödlampa .....		. Bulb .....		277713-4	S8 12V 5W <del>11495-</del>	
15	4	Skruv .....		Screw .....		955118-5	<del>955117-</del>	
	1	Strömställare, innerbelysning ...		Switch, courtesy lamp .....			Se sida 24	
16	1	Nummerplåtsbelysning .....		Number plate illumination .....		665449-5	Ch-4199	
17	1	. Hus .....		. Housing .....		665450-3		
18	2	. Glas .....		. Lens .....		665451-1		
19	2	. Packning .....		. Gasket .....		665452-9		
20	1	. Packning .....		. Gasket .....		665454-5		
21	2	. Glödlampa .....		. Bulb .....		277705-0	BA9s 12V 6W <del>192091-</del>	
22	2	. Lamphållare .....		. Bulb socket .....		665455-2		
23	3	. Skruv .....		. Screw .....		955125-0		
24	1	Nummerplåtsbelysning .....		Number plate illumination .....		668111-8	Ch 4200-	
25	1	. Hus .....		. Housing .....		668122-5		
26	2	. Glas .....		. Glass .....		668113-4		
27	2	. Glödlampa .....		. Bulb .....		277705-0	BA9s 12V 6W <del>192091-</del>	
28	2	. Lamphållare .....		. Bulb socket .....		665455-2		
29	1	. Glas .....		. Glass .....		668112-6		
30	1	. Glödlampa .....		. Bulb .....		277724-1	BA15s 12V 20W <del>191239-</del>	
31	1	. Lamphållare .....		. Bulb socket .....		668118-3		
32	1	. Packning .....		. Gasket .....		668114-2		
33	6	. Skruv .....		. Screw .....		955118-5		
34	1	. Packning .....		. Gasket .....		668116-7		

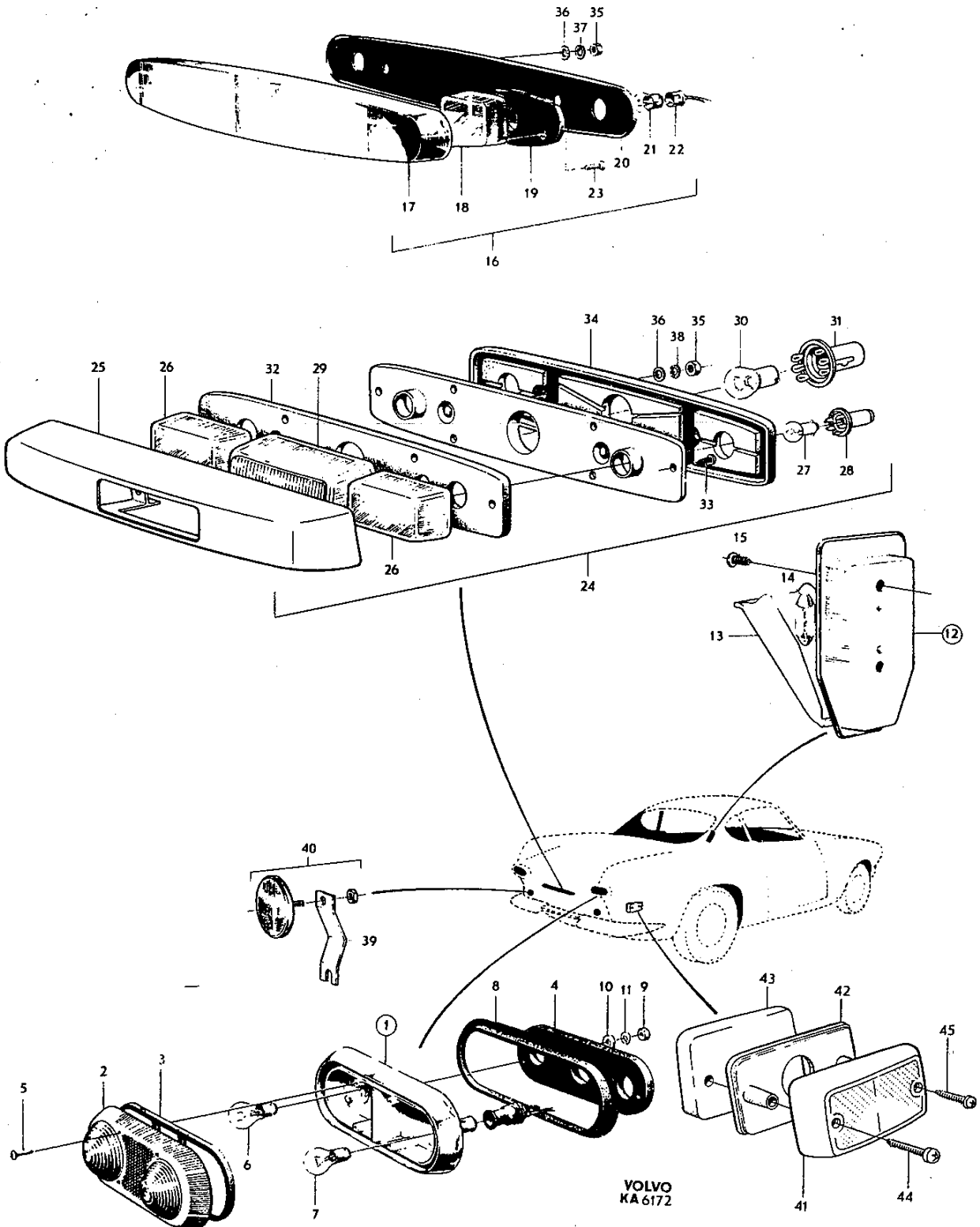
1. Alt 1 med rött glas, för nordamerikanska marknaden.  
 Alt 1 with red lens, for the North American markets.  
 Alt 1 avec verre rouge, pour le marchés d Amérique du Nord.  
 Alt 1 mit rotem Glas, für den nordamerikanischen Markt.  
 Alt 1 con cristal color tinto, para el mercado norteamericano.
2. Alt 2 med rött och gult glas, för övriga marknader.  
 Alt 2 with red and yellow lens, for all other markets.  
 Alt 2 avec verre rouge et jaune, pour autres marchés.  
 Alt 2 mit rotem und gelbem Glas, für übrige Märkte.  
 Alt 2 con cristal color tinto y amarillo, para mercados restantes.



Grupp Group		3		P 180 (B18)		VOLVO Reservdelskatalog Parts catalogue	
Sida Page	15:2	Utgåva Issue	5	Stopp- och baklyktor, inner- och nummerplåtsbelysning	Stop and tail lamps, interior and number plate illumination		
Pos Fig.	Antal Qty.	Benämning		Description		Del. nr Part No.	Anmärkning Notes
35	2	Mutter .....		Nut .....		955844-6	
36	2	Bricka .....		Washer .....		940090-4	Tid utf
37	2	Fjäderbricka .....		Spring washer .....		955918-8	Ch-4199
38	2	Låsbricka .....		Lock washer .....		941738-7	Ch 4200-., +92637-
	1	Platta för nummerplåt .....		Plate for number plate .....			Se grupp 8
39	2	Konsol .....		Bracket .....		667339-6	1,2)
	1	Konsol, V .....		Bracket, L .....		668428-6	1,3)
	1	Konsol, H .....		Bracket, R .....		668429-4	1,3)
40	2	Reflex .....		Reflector .....		656086-6	1)
	2	. Bricka .....		. Washer .....		191150-2	
	2	. Mutter .....		. Nut .....		955781-0	
	2	Hylsa för skruv och mutter ..		Sleeve for bolt and nut .....		654505-7	3)
41	2	Sidoreflexer .....		Side reflector .....		673243-2	4)
	2	Packning .....		Gasket .....		673244-0	4)
43	1	Mellanlägg, V .....		Spacer, L .....		673449-5	4)
	1	Mellanlägg, H .....		Spacer, R .....		673448-7	4)
44	2	Skruv .....		Screw .....		943114-9	4) 1 = 45
45	2	Skruv .....		Screw .....		106942-6	4) 1 = 30

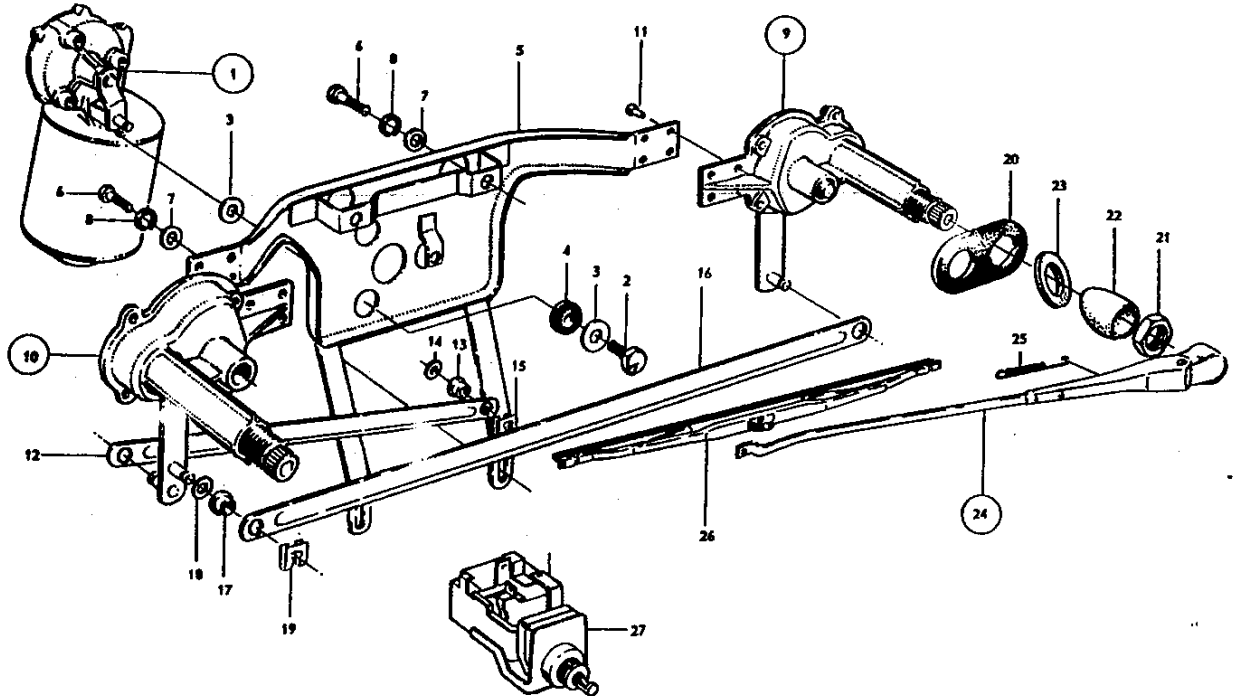
1. Svenska marknaden.  
Swedish market.  
Marché suédois.  
Schwedischer Markt.  
Mercado sueco.
2. Ch-12499, excl 12441.
3. Ch 12500-, incl 12441.
4. USA, Canada, ch 25500-.





Grupp Group		3		P 180 (B18)			VOLVO Reservdelskatalog Parts catalogue	
Sida Page	16	Utgåva Issue	9	Vindrutetorkare	Auto-Lite	Windscreen wipers		
Pos Fig.	Antal Qty.	Benämning		Description		Det. nr Part No.	Anmärkning Notes	
1	1	Vindrutetorkarmotor		Windscreen wiper motor		662101-5	1) Auto-Lite: EMP 4001	
		. Det se sid 18		. Components, see page 18				
2	3	Skruv		Screw		190355-8	1)	
3	3	Bricka		Washer		192287-1	1) 6,5 x 16 x 1,5-120095	
	3	Bricka		Washer		120096-5	1) 8,5 x 18 x 1,5	
4	3	Gummibussning		Rubber bushing		43138-7	1)	
5	1	Konsol		Bracket		665268-9	1) Lagerföres ej	
6	4	Skruv		Screw		955637-4	1)	
7	2	Bricka		Washer		955893-3	Ch - 12176	
8	4	Fjäderbricka		Spring washer		955920-4	1)	
9	1	Växelhjul, V		Gear housing, L		654582-6	1)	
10	1	Växelhjul, H		Gear housing, R		654583-4	1)	
		. Se grupp 10		. See Group 10				
11	8	Nit		Rivet		190672-6	1)	
12	1	Drivlänk		Drive link		654537-0	1)	
13	2	Bussning		Bushing		656894-3	1)	
14	1	Bricka		Washer		61544-3	1)	
15	2	Låsbricka		Lock washer		94641-8	1)	
16	1	Parallellänk		Parallel link		654538-8	1)	
17	2	Bussning		Bushing		656894-3	1)	
18	1	Bricka		Washer		61544-3	1)	
19	2	Låsbricka		Lock washer		94641-8	1)	
20	2	Packning		Gasket		660397-1	<del>654584</del>	
21	2	Mutter, förkromad		Nut, chromed		190371-5	1)	
22	2	Skyddshylsa		Protector sleeve		664607-9	1)	
23	2	Gummipackning		Rubber gasket		669796-5	1) <del>664608</del>	
24	1	Torkarm, V		Wiper arm, L		665636-7	1)	
	1	Torkarm, H		Wiper arm, R		665637-5	1)	
25	2	. Fjäder		. Spring		673802-5	<del>95514</del>	
26	2	Torkarblad		Wiper blade		665638-3	1)	
	2	. Gummiblåd		. Rubber blade		S E S		
27	1	Strömslötare		Switch			Se sida 24	

1. Ch - 14599, excl 14235, 14342-14343, 14347-14353, 14373-14382, 14520, 14524-14525, 14544, 14550, 14579-14580, 14583, 14589-14590.

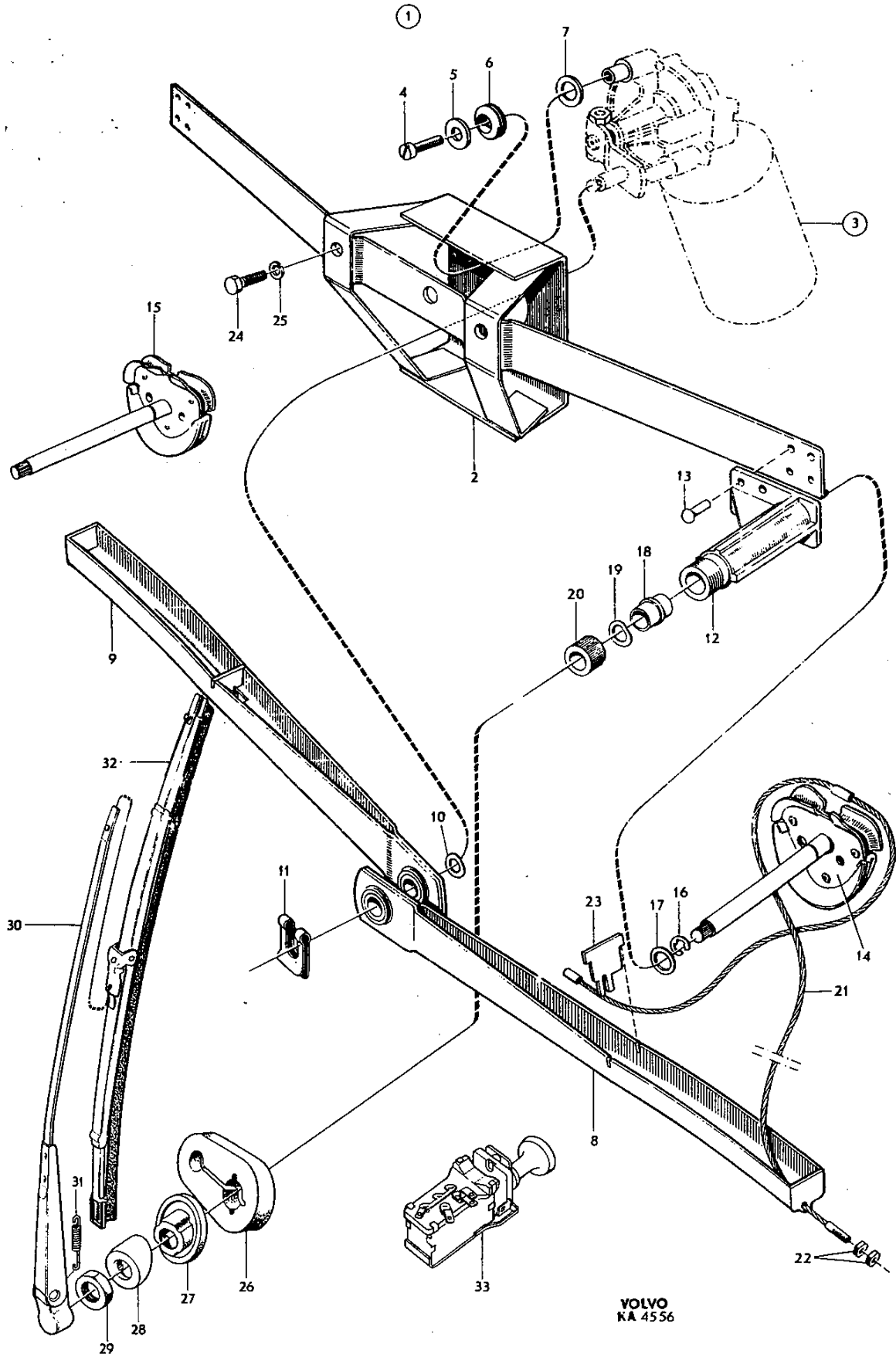


Grupp Group		3		P 180(B18)			VOLVO Reservdelskatalog Parts catalogue	
Sida Page	17:2	Utgåva Issue	4	Vindrutetorkare	Electrolux	Windscreen wiper		
Pos Fig.	Antal Qty.	Benämning		Description		Det. nr Part No.	Anmärkning Notes	
1	1	Vindrutetorkare .....		Windscreen wiper .....		671724-3	1)	
2	1	. Konsol .....		. Bracket .....		S E S		
3	1	. Vindrutetorkarmotor .....		. Windscreen wiper motor .....		671918-1		
		. . Det se sida 19:2		. . Components, see page 19:2				
4	3	. Skruv .....		. Screw .....		956076	72166-	
5	3	. Bricka .....		. Washer .....		671937-1		
6	3	. Bussning .....		. Bushing .....		671938-9		
7	3	. Bricka .....		. Washer .....		955895-8		
8	1	. Länkarm, V .....		. Link arm, L .....		671912-4		
9	1	. Länkarm, H .....		. Link arm, R .....		671913-2		
10	1	. Fjädrande bricka .....		. Resilient washer .....		S E S		
11	1	. Spärryttare .....		. E-clamp .....		671914-0		
12	2	. Lagerhus .....		. Bearing housing .....		681968-4		
13	8	. Nit .....		. Rivet .....		S E S	M3 x 8	
14	1	. Linulle med axel, V .....		. Cable roller with shaft, L .....		671906-6		
15	1	. Linulle med axel, H .....		. Cable roller with shaft, R .....		671907-1		
16	2	. Spärryttare .....		. E-clamp .....		951670-9		
17	2	. Bricka .....		. Washer .....		671908-2		
18	2	. Distanshylsa .....		. Spacer sleeve .....		671909-0		
19	2	. Fjädrande bricka .....		. Resilient washer .....		671910-8		
20	2	. Fästhylsa .....		. Anchorage sleeve .....		671911-6		
21	2	. Wire .....		. Cable .....		671915-7		
22	4	. Mutter .....		. Nut .....		671916-5		
23	2	. Fästplåt .....		. Anchorage plate .....		671917-3		
24	2	. Skruv .....		. Screw .....		955637-4	1)	
25	2	. Fjäderbricka .....		. Spring washer .....		955920-4	1)	
26	2	. Packning .....		. Gasket .....		660397-1	1)	
27	2	. Gummipackning .....		. Rubber gasket .....		669796-5	1)	
28	2	. Skyddshylsa .....		. Guard sleeve .....		664607-9	1)	
29	2	. Mutter .....		. Nut .....		190371-5	1)	
30	1	. Torkarm, V .....		. Wiper arm, L .....		665636-7	1, 2)	
	1	. Torkarm, V .....		. Wiper arm, L .....		673191-3	3)	
	1	. Torkarm, H .....		. Wiper arm, R .....		665637-5	1, 2)	
	1	. Torkarm, H .....		. Wiper arm, R .....		673192-1	3)	
31	2	. Fjäder .....		. Spring .....		673802-5	-95514-	
31A	2	. Hållare .....		. Retainer .....		673803-3		
32	2	. Torkarblad .....		. Wiper blade .....		665638-3	1, 2)	
	2	. Torkarblad .....		. Wiper blade .....		673193-9	3)	
	2	. Gummiblåd .....		. Rubber blade .....		S E S		
33	1	. Strömställare .....		. Switch .....			Se sida 24	

1. Ch 14600-, incl 14235, 14342-14343, 14347-14353, 14373-14382, 14520, 14524-14525, 14544, 14550, 14579-14580, 14583, 14589-14590.

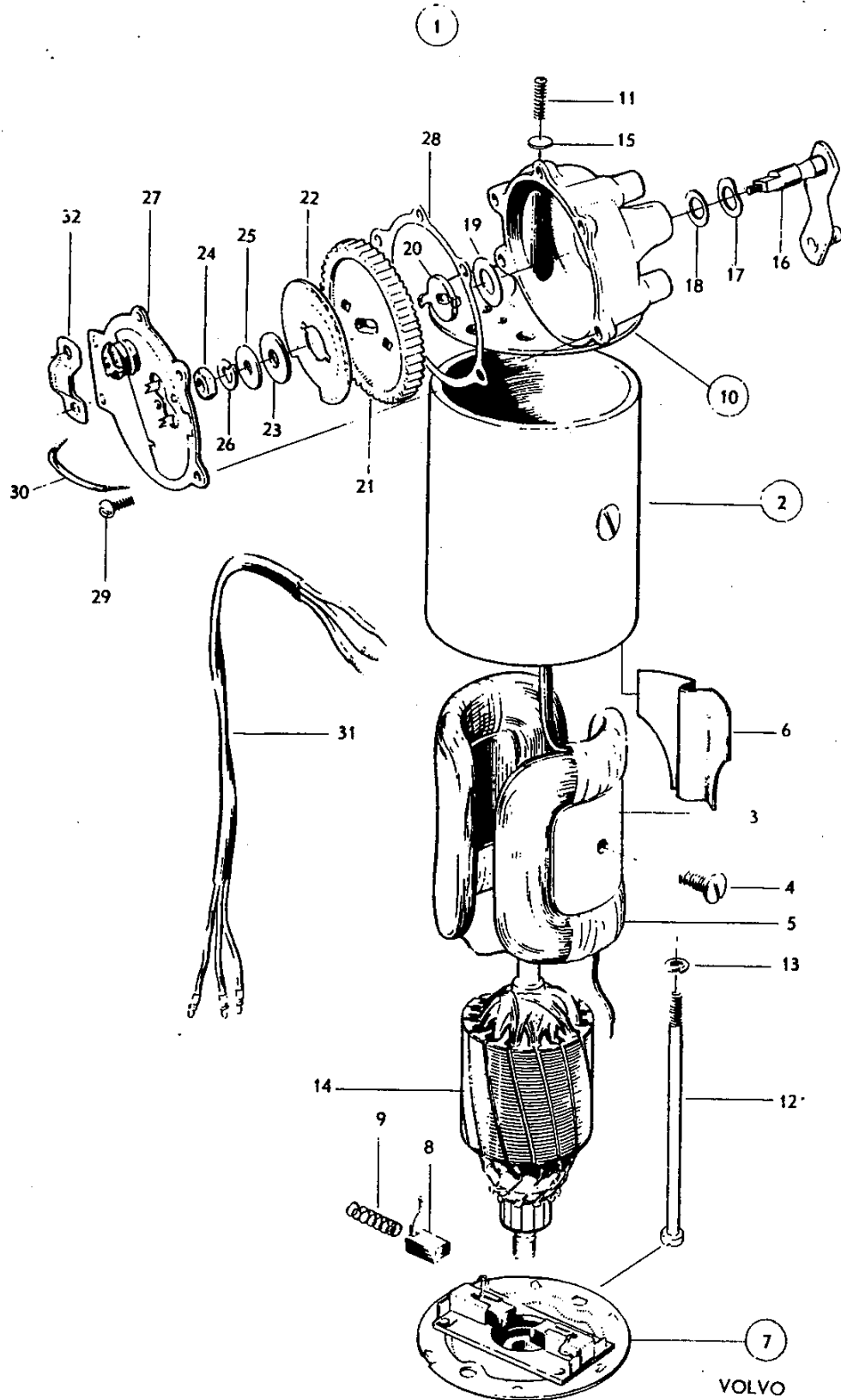
2. Höglanspolerad.  
Bright.  
Brilliant.  
Hochglanzpoliert.  
Pulido al brillo.

3. Mattered.  
Matt.  
Mat.  
Mattiert.  
Opaco.



Grupp Group		3		P 180 (B18)			VOLVO Reservdelskatalog Parts catalogue	
Sida Page	18	Utgåva Issue	9	Vindrutetorkarmotor	Windscreen wiper motor			
Pos Fig.	Antal Qty.	Benämning		Description		Det. nr Part No.	Anmärkning Notes	
1	1	Vindrutetorkarmotor .....		Windscreen wiper motor .....		662101-5	Auto Lite: EMP 4001	
2	1	. Hus .....		. Housing .....		S E S		
3	2	. . Polsko .....		. . Pole terminal .....		S E S		
4	2	. . Skruv .....		. . Screw .....		656732-5		
5	1	. . Fältlindning .....		. . Field winding .....		-	<del>662621</del>	
6	1	. . Isolerremsa .....		. . Insulating strip .....		656734-1		
7	1	. Lagersköld .....		. End frame .....		662622-0		
8	1	. . Elborste, märkt EPT - 12 .....		. . Carbon brush, marked EPT - 12 .....		662623-8		
	1	. . Elborste, märkt EPW - 12 .....		. . Carbon brush, marked EPW - 12 .....		662624-6		
9	2	. Borstfjäder .....		. Brush spring .....		656737-4		
10	1	. Lagersköld .....		. End frame .....		656738-2		
11	1	. . Justerskruv .....		. . Adjuster screw .....		951271-6		
12	2	. Skruv .....		. Screw .....		656749-9		
	2	. Fjäderbricka .....		. Spring washer .....		955918-8	906985	
14	1	. Rotor .....		. Rotor .....		662625-3		
15	1	. Nylonbricka .....		. Nylon washer .....		190778-1		
16	1	. Axel .....		. Shaft .....		656739-0		
17	1	. Bricka .....		. Washer .....		120164-9		
18	1	. Isolerbricka, yttre .....		. Insulating washer, outer .....		190777-3		
19	1	. Isolerbricka, inre .....		. Insulating washer, inner .....		656755-6		
20	1	. Bricka .....		. Washer .....		656740-8		
21	1	. Kugghjul .....		. Gear .....		656741-6		
22	1	. Kontaktplatta .....		. Contact plate .....		662626-1		
23	1	. Isolerbricka .....		. Insulating washer .....		656756-4		
24	1	. Mutter .....		. Nut .....		951742-6		
25	1	. Bricka .....		. Washer .....		955893-3	906824	
26	1	. Fjäderbricka .....		. Spring washer .....		955920-4	906988	
27	1	. Lock .....		. Cover .....		662627-9		
28	1	. Packning .....		. Gasket .....		656744-0		
29	5	. Skruv .....		. Screw .....		667341-2	656745	
30	1	. Förbindningsledning .....		. Union cable .....		656746-5	1)	
31	1	. Anslutningsledning .....		. Connecting cable .....		656747-3	Ch -50.	
	1	. Anslutningsledning .....		. Connecting cable .....		667343-8	Ch 51-	
32	1	. Klammer .....		. Clamp .....		656748-1		

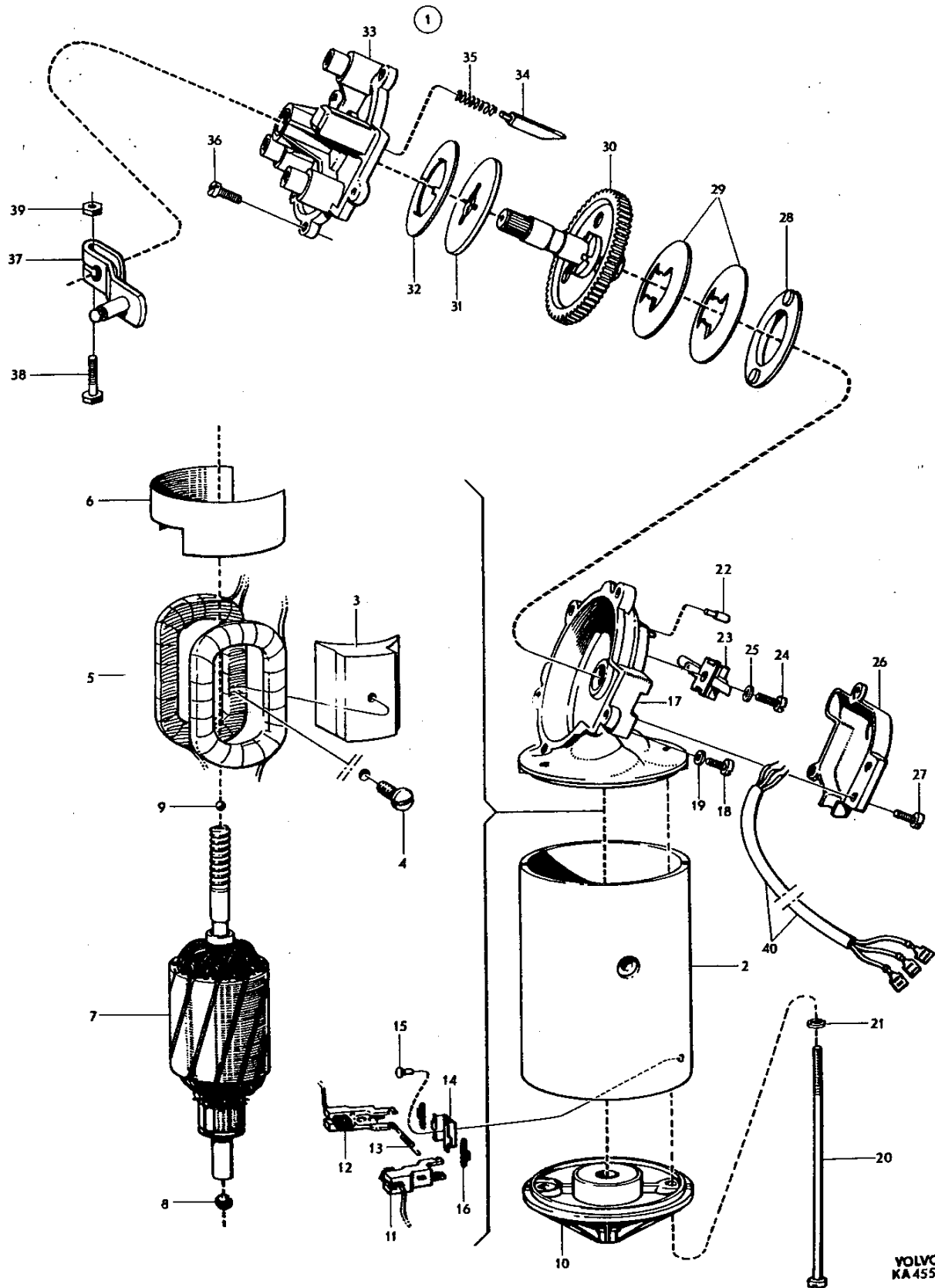
1. Lagerföres ej. Anskaffas och tillverkas lokalt.  
 Not stocked. Procure and modify locally.  
 N'est pas stocké. A se procurer et à fabriquer sur place.  
 Nicht lagervarrätig. Wird örtlich angeschafft und hergestellt.  
 No lo tenemos en existencia. Se adquiere y se fabrica localmente.



Grupp Group		3		P 180(B18)		VOLVO	
Sida Page	19:2	Utgåva Issue	4			Vindrutetorkarmotor	
Reservdelskatalog Parts catalogue							
Pos Fig.	Antal Qty.	Benämning	Description	Det. nr Part No.	Anmärkning Notes		
1	1	Vindrutetorkarmotor	Motor	671918-1			
2	1	. Hus	. Housing	S E S			
3	2	. Polsko	. Pole terminal	S E S			
4	2	. Skruv	. Screw	956312-3			
5	1	. Fältlindning	. Field winding	671919-9			
6	1	. Isolerremsa	. Insulating strip	S E S			
7	1	. Rotor	. Rotor	671920-7			
8	1	. Kula	. Ball	61177-2			
9	1	. Kula	. Ball	S E S			
10	1	. Lagersköld	. End frame	681969-2			
	1	. . Bussning	. . Bushing	S E S			
11	2	. Borsthållare	. Brush holder	671921-5			
12	2	. Elborste	. Carbon brush	671922-3			
13	1	. Fjäder	. Spring	671923-1			
14	1	. Fäste	. Anchorage	681970-0			
15	1	. Nit	. Rivet	681971-8	3 x 5		
16	2	. Gummihylsa	. Rubber sleeve	671924-9			
17	1	. Vevhus med lagersköld	. Crank housing with end frame	681972-6			
	1	. . Bussning	. . Bushing	S E S			
18	1	. Skruv	. Screw	115007-5			
19	1	. Bricka	. Washer	955891-7			
20	2	. Skruv	. Screw	671925-6			
21	2	. Fjäderbricka	. Spring washer	955917-0			
22	1	. Brytarpinne	. Breaker pin	671926-4			
23	1	. Strömbrytare	. Switch	671927-2			
24	1	. Skruv	. Screw	956060-8			
25	1	. Fjäderbricka	. Spring washer	955917-0			
26	1	. Lock	. Cover	671928-0			
27	4	. Skruv	. Screw	115114-1			
28	1	. Ring	. Ring	671929-8			
29	2	. Bricka	. Washer	671930-6			
30	1	. Kugghjul	. Gear	671931-4			
31	1	. Bricka	. Washer	671932-2			
32	1	. Bricka	. Washer	671933-0			
33	1	. Växelhuslock	. Gear housing cover	681973-4			
34	1	. Kil	. Key	671934-8			
35	1	. Fjäder	. Spring	671935-5			
36	5	. Skruv	. Screw	956076-4	<del>72166</del>		
37	1	. Vevarm	. Crank	671936-3			
38	1	. Skruv	. Screw	955274-6			
39	1	. Mutter	. Nut	955781-0			
40	1	. Anslutningsledning	. Connecting cable	S E S	1)		

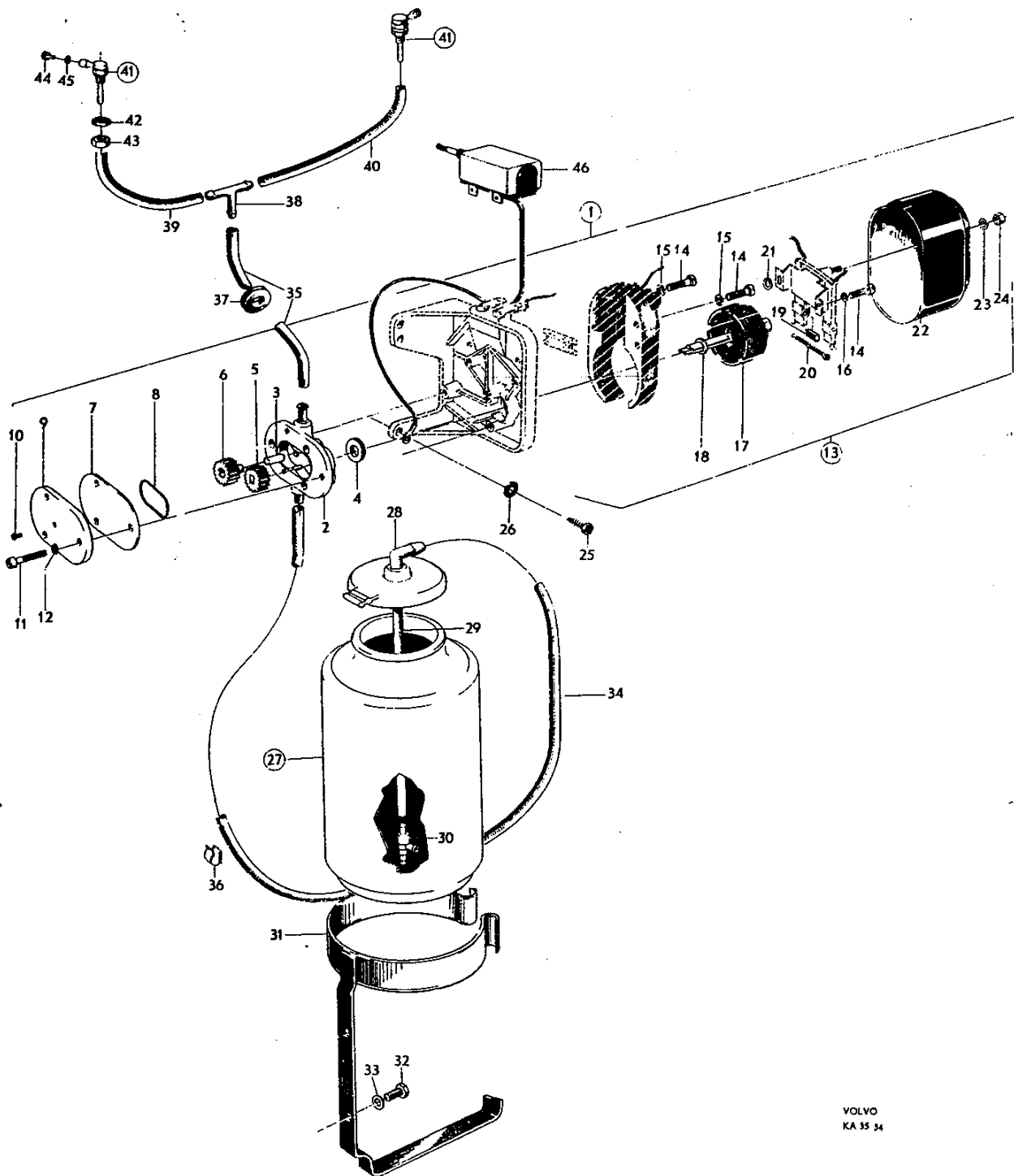
1. Lagerföres ej. Anskaffas och tillverkas lokalt.  
 Not stocked. Procure and modify locally.  
 N'est pas stocké. A se procurer et à fabriquer sur place.  
 Nicht lagervorrätig. Wird örtlich angeschafft und hergestellt.





Grupp Group		3		P 180 (B18)		VOLVO	
Sida Page		20		Utgåva Issue		11	
		Vindrutespolare 1)		Windscreen washer 1)		Reservdelskatalog Parts catalogue	
Pos Fig.	Antal Qty.	Benämning	Description	Del. nr Part No.	Anmärkning Notes		
1	1	Pump med motor	Pump with motor	66 1324-4	662454		
2	1	. Hus	. Housing	659774-4			
3	1	. Axeltapp	. Shaft pin	343 187-1	659777		
4	1	. Tätningring	. Seal ring	343 188-9			
5	1	. Kugghjul	. Gear	659776-9			
6	1	. Kugghjul	. Gear	662453-0	659777		
7	1	. Platta	. Plate	659778-5			
	erf	. Packning	. O-ring	659779-3	Tid utf		
8	1	. Tätningring	. Seal ring	343378-6	Sen utf		
9	1	. Lock	. Cover	659780-1			
10	1	. Ställskruv	. Set screw	9155 14-4	659701		
11	3	. Skruv	. Screw	956065-7	343221	659775	
12	3	. Låsbricka	. Lock washer	955945-1	951692		
13	1	. Motor	. Motor	662454-8	2)		
14	4	. Skruv	. Screw	659785-0			
15	2	. Fjäderbricka	. Spring washer	9559 16-2	906982		
16	2	. Fjäderbricka	. Spring washer	34 1670-8			
17	1	. Rotor	. Rotor	662458-9			
18	1	. Bricka	. Washer	659788-4			
	2	. Elborste	. Carbon brush	662460-5	Tid utf		
19	2	. Elborste	. Carbon brush	34 1672-4	Sen utf		
20	1	. Fjäder	. Spring	656290-4	343193		
21	2	. Distansbricka	. Spacer washer	343 194-7			
22	1	. Käpp	. Casing	659792-6			
23	1	. Fjäderbricka	. Spring washer	659794-2	Lagerföres ej		
24	1	. Mutter	. Nut	955778-6	659793		
25	2	Skruv	Screw	955636-6	3)		
	2	Skruv	Screw	9555 12-9	4)		
26	2	Låsbricka	Lock washer	940155-5			

1. Ch-23599.
2. Ers av: 1st 661324-4.
3. Ch -7984 excl 7932, 7964.
4. Ch 7985-, incl 7932, 7964.



Grupp Group		3		P 180(B18)		VOLVO	
Sida Page		22:1		Utgåva Issue		7	
		Vindrutespolare <sup>1)</sup>		Windscreen washer <sup>1)</sup>		Reservdelskatalog Parts catalogue	
Pos Fig.	Antal Qty.	Benämning	Description	Del. nr Part No.	Anmärkning Notes		
27	1	Vattenbehållare .....	Reservoir .....	666977-4	2) <del>659810-</del>		
28	1	. Nippel .....	. Nipple .....	663641-9			
29	110	. Plastslang .....	. Plastic hose .....	192581-7	<del>191574-666980-</del>		
30	1	. Backventil .....	. Check valve .....	667352-9	<del>659540-</del>		
31	1	Konsol .....	Bracket .....	659809-8			
32	2	Skruv .....	Screw .....	192285-5	3) <del>192010-</del>		
	2	Skruv .....	Screw .....	950021-6	4)		
33	2	Fjäderbricka .....	Spring washer .....	955918-8			
34	175	Plastslang .....	Plastic hose .....	192581-7	<del>191574-662475-</del>		
35	975	Plastslang .....	Plastic hose .....	192581-7	<del>191574-663772-</del>		
36	7	Klammer .....	Clamp .....	192248-3			
37	1	Gummibussning, mellanbräde ....	Rubber bushing, firewall .....	40136-4	Tid utf D = 12		
	2	Gummibussning, mellanbräde ....	Rubber bushing, firewall .....	665038-6	Sen utf D = 20		
38	1	T-förskruvning .....	T-union .....	659248-0			
39	70mm	Plastslang .....	Plastic hose .....	192580-9	<del>191574-659246-</del>		
40	610	Plastslang .....	Plastic hose .....	192580-9	<del>191574-662343-</del>		
41	2	Munstycke .....	Jet .....	668066-4	<del>665333-</del>		
42	2	. Gummibricka .....	. Rubber washer .....	665334-9			
43	2	. Mutter .....	. Nut .....	668067-2			
44	2	. Skruv .....	. Screw .....	670239-3			
45	2	. Bricka .....	. Washer .....	670240-1			
46	1	Strömställare .....	Switch .....		Se sida 24		

1. Ch-23599.

2. Sen utf med snäpplock, som ersätter tid utf med skruvlock.

Late prod with snap cap, replaces early prod type with screw cap.

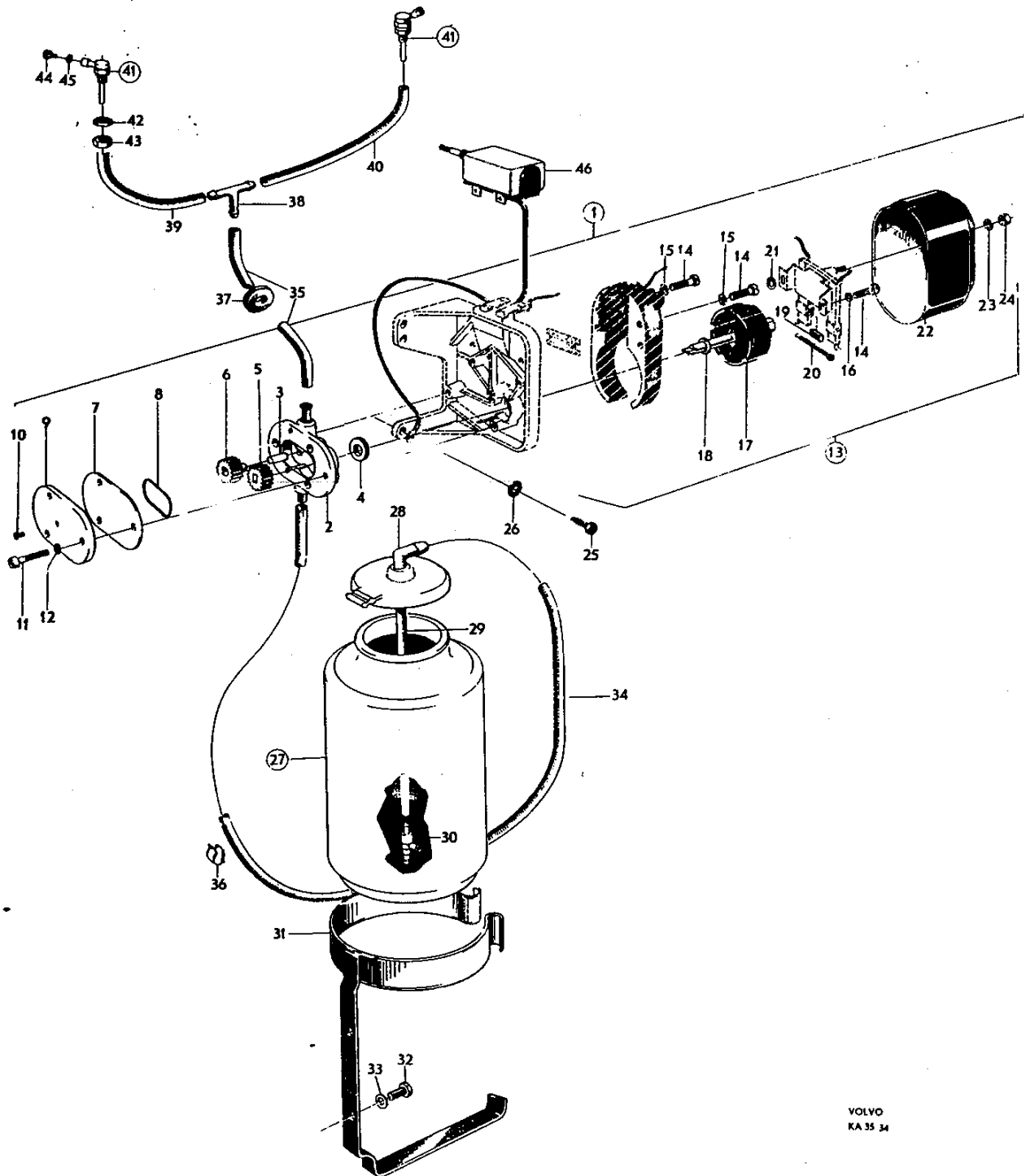
Un nouveau modele de bouchon à pression remplace l'ancien bouchon vissé.

Spätere Ausführung mit Schnappdeckel, die die frühere Ausführung mit Gewindekappe ersetzt.

Producción posterior con tapa abrazadera, que reemplaza la producción anterior con tapa roscada.

3. Ch - 7984 excl 7932, 7964.

4. Ch 7985 - incl 7932, 7964.



Grupp Group		3		P 180 (B18)		VOLVO Reservdelskatalog Parts catalogue	
Sida Page	22:3	Utgåva Issue	3	Vindrutespolare 1)	Windscreen washer 1)		
Pos Fig.	Antal Qty.	Benämning		Description		Def. nr Part No.	Anmärkning Notes
1	1	Vindrutespolare .....		Windscreen washer .....		671902-5	2) MEAB Lagerföres ej
	1	Vindrutespolare .....		Windscreen washer .....		672629-5	2) SWF Lagerföres ej
2	1	. Elmotor med pump, kompl .....		. Motor with pump, cpl. ....		673544-3	<del>666201</del>
3	1	. . Medbringare .....		. . Companion flange .....		669730-4	3) MEAB <del>666200</del>
	1	. . Medbringare .....		. . Companion flange .....		672737-4	4) MEAB <del>666204</del>
4	1	. . Pump .....		. . Pump .....		666205-0	3) MEAB
	1	. . Pump .....		. . Pump .....		673424-8	4) MEAB
	1	. . Pump .....		. . Pump .....		681857-9	
4A	1	. . Lock .....		. . Cover .....		681856-1	
4B	1	. . Skruv .....		. . Screw .....		681858-7	
5	1	. Vattenbehållare .....		. Reservoir .....		671723-5	
6	1	Konsol .....		Bracket .....		672408-2	
7	3	Skruv .....		Screw .....		955137-5	
8	1220	Plastslang .....		Plastic hose .....		192581-7	
9	2	Gummibussning, mellanbräde .....		Rubber bushing, firewall .....		665038-6	
10	1	T-förskruvning .....		T-union .....		659248-9	
11	70mm	Plastslang .....		Plastic hose .....		192580-9	
	610	Plastslang .....		Plastic hose .....		192580-9	
12	2	Munstycke .....		Jet .....		668066-4	
13	2	. Gummibricka .....		. Rubber washer .....		665334-9	
14	2	. Mutter .....		. Nut .....		668067-2	
15	2	. Skruv .....		. Screw .....		670239-3	
16	2	. Bricka .....		. Washer .....		670240-1	
17	8	Klammer .....		Clamp .....		192248-3	
18	1	Strömställare .....		Switch .....			Se sida 24

1. Ch 23600--.

2. Ers av: 1 st 666201-9, 1 st 671723-5.

3. För vindrutespolare med motor märkt Maskin Electro AB.

Windscreen washer and motor marked Maskin Electro AB.

Pour lave-glace équipé du moteur portant la marque Maskin Electro AB.

Für Scheibenspüler mit Motor, Fabrikat Maskin Electro AB.

Para lavaparabrisas con motor marcado "Maskin Electro AB".

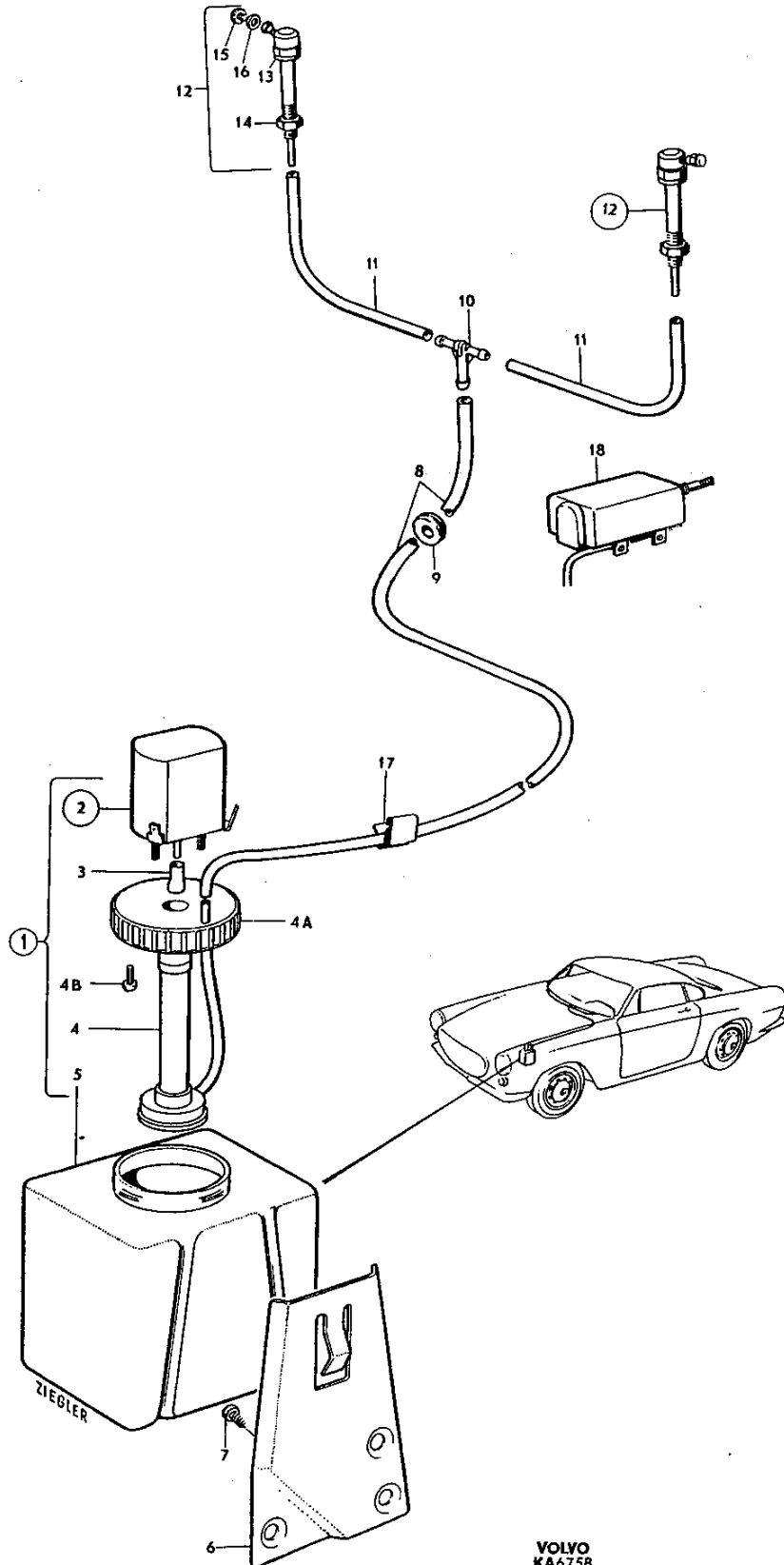
4. För vindrutespolare med motor märkt 9090.

For windscreen washer with motor marked 9090.

Pour lave-glace équipé du moteur portant la marque 9090.

Für Scheibenspüler mit Motor, Fabrikat 9090.

Para lavaparabrisas con motor marcado 9090.



Grupp Group		3		P 180 (B18)		VOLVO Reservdelskatalog Parts catalogue	
Sida Page		24		Utgåva Issue		9	
		Strömställare, omkopplare hus för körvisaromkopplare, cigarrettändare, reldar, blinkdon		Switches, directional indicator, switch housing, cigarette lighter, relays, flasher relays			
Pos Fig.	Antal Qty.	Benämning	Description	Del. nr Part No.	Anmärkning Notes		
1	1	Strömställare, vindrutetorkare och vindrutespolare	Switch, windscreen wiper and washer	665065-9	1)		
	1	Strömställare, vindrutetorkare och vindrutespolare	Switch, windscreen wiper and washer	673221-8	2)		
2	1	. Knopp	. Button	665060-0			
3	1	. Mutter	. Nut	665210-1			
	1	Mutterbricka	Nut washer	673225-9	2)		
	1	Knopp	Button	673102-0	2)		
4	1	Prydnadsbricka, "V-tork"	Trim washer, "V-tork"	665213-5	ST		
	1	Prydnadsbricka, "Wiper"	Trim washer, "Wipers"	665064-2	1) ET		
	1	Prydnadsbricka	Trim washer	667717-3	2)		
5	1	Strömställare, ljus	Switch, light	664488-4	1)		
6	1	. Knopp	. Button	665060-0			
7	1	. Mutter	. Nut	665210-1			
	1	Strömställare, ljus	Switch, light	680092-2	2)		
	1	Knopp	Button	673106-1	2)		
	1	Mutterbricka	Nut washer	673225-9	2)		
	1	Låsbricka	Lock washer	940147-2	2)		
	1	Prydnadsbricka	Trim washer	677717-3	2)		
8	1	Prydnadsbricka, "Ljus"	Trim washer, "Ljus"	665165-7	ST		
	1	Prydnadsbricka, "Lights"	Trim washer, "Lights"	664489-2	1) ET		
9	1	Kontrollampa, överväxel	Warning lamp, overdrive	665051-9	3)		
10	1	. Hållare	. Retainer	665818-1			
11	1	Lamphållare	Bulb socket	665790-2	4)		
	1	Lamphållare	Bulb socket	665789-4	5)		
12	1	Gjöldlampa	Bulb	277706-8	3)	E 10/13 12V 3W +191934	
	1	Lins	Lens	663089-1	6)	M41	
	1	Hylsa	Sleeve	663093-3	6)		
	1	Lamphållare	Bulb socket	663094-1	6)		
	1	Gjöldlampa	Bulb	277703-5	6)	BA9s 12V 2W +192165-	
13	1	Startlås	Ignition switch		Se sida 2		

1. Excl USA ch 25500-.

2. USA ch 25500-.

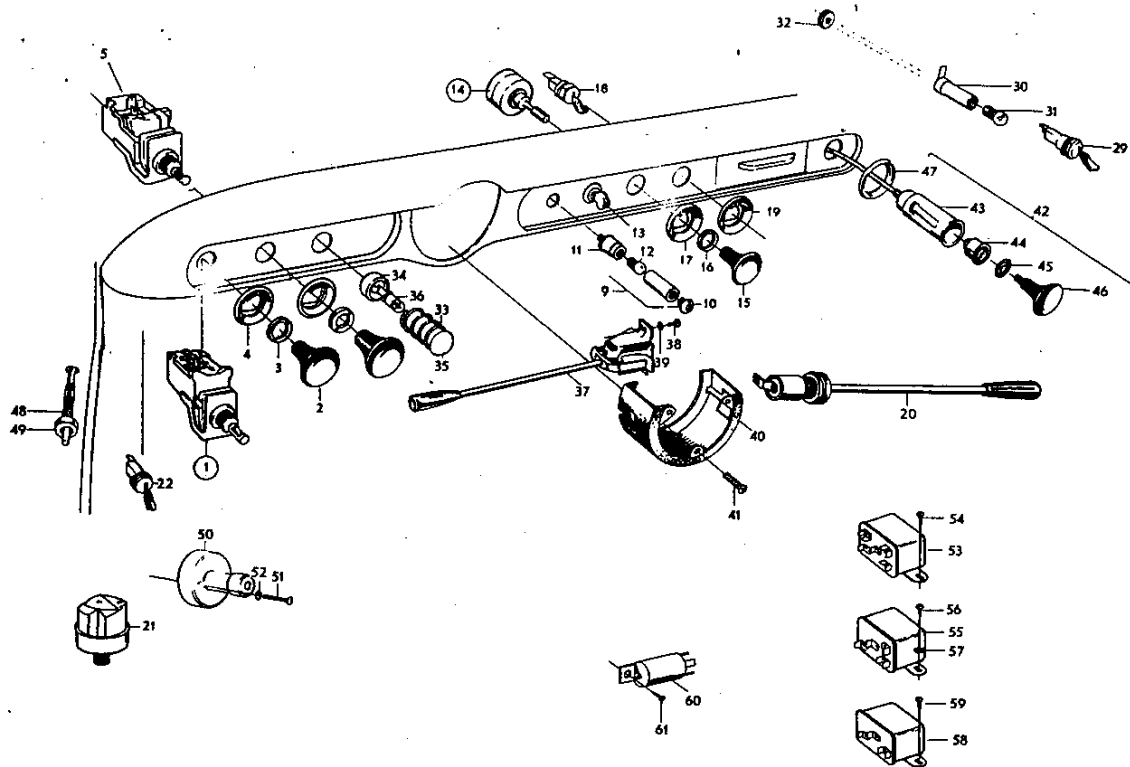
3. Ch-14305, excl 14095, 14105-14109, 14160-14165, 14194-14197, 14201-14211, 14227-14236, 14241-14303.

4. Ch-12499, excl 12441.

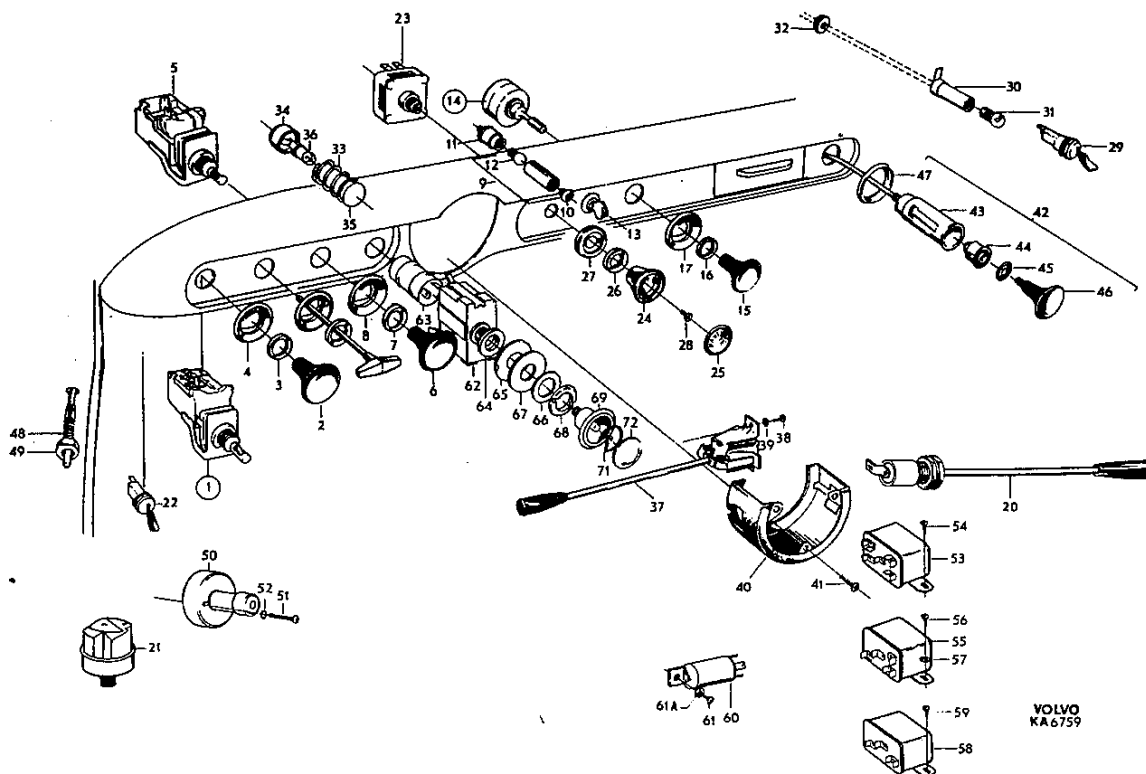
5. Ch 12441, 12500-14095, 14105-14109, 14160-14165, 14194-14197, 14201-14211, 14227-14236, 14241-14303.

6. Ch 14306-, incl 14095, 14105-14109, 14160-14165, 14194-14197, 14201-14211, 14227-14236, 14241-14303.





USA. CAN.



Grupp Group		3		P 180 (B18)		VOLVO Reservdelskatalog Parts catalogue	
Sida Page	26:1	Utgåva Issue	7	Strömställare, omkopplare, hus för körvisaromkopplare, cigarrettändare, reläer, blinkdon		Switches, directional indicator, switch housing, cigarette lighter, relays, flasher relays	
Pos Fig.	Antal Qty.	Benämning		Description	Del. nr Part No.	Anmärkning Notes	
14	1	Strömställare, bilvärmare .....		Switch, heater .....	665061-8	1)	
	1	Strömställare, bilvärmare .....		Switch, heater .....	673222-6	2)	
15	1	Knopp .....		Button .....	665060-0		
16	1	Mutter .....		Nut .....	665211-9		
	1	Knopp .....		Button .....	673108-7	2)	
	1	Mutterbricka .....		Nut washer .....	673225-9	2)	
17	1	Prydnadsbricka, "Fläkt" .....		Trim washer, "Fläkt" .....	665166-5	ST	
	1	Prydnadsbricka, "Fan" .....		Trim washer, "Fan" .....	665063-4	1) ET	
	1	Prydnadsbricka .....		Trim washer .....	667717-3	2)	
18	1	Strömställare, överväxel .....		Switch, overdrive .....	665058-4		
19	1	Prydnadsbricka, "Ö-växel" ....		Trim washer, "Ö-växel" ....	665135-0	ST — 3) M41	
	1	Prydnadsbricka, "O-drive" ....		Trim washer, "O-drive" ....	665136-8	ET	
20	1	Omkopplare, överväxel .....		Switch, overdrive .....	664478-5	4) M41	
21	2	Strömbrytare för överväxel och backljus på växellåda .....		Switch for overdrive and back-up light on gearbox .....		Se grupp 4	
22	1	Strömställare, innerbelysning ....		Switch, courtesy light .....	665067-5		
23	1	Reostat, instrumentbelysning ....		Rheostat, instrument lighting .....	673427-1	2)	
24	1	Knopp, instrumentbelysning ....		Button, instrument lighting .....	673115-0	2)	
25	1	Bricka .....		Washer .....	673114-5	2)	
26	1	Mutterbricka .....		Nut washer .....	673225-9	2)	
27	1	Prydnadsbricka .....		Trim washer .....	677717-8	2)	
28	1	Skruv .....		Screw .....	956162-2	2)	
29	1	Strömställare, kartläsningslampa ..		Switch, map riding lamp .....	665058-4		
30	1	Lamphållare, kartläsningslampa ....		Bulb socket, map riding lamp .....	665789-4		
31	1	Glödlampa .....		Bulb .....	277706-8	E 10/13 12V 3W +191934	
32	1	Gummibussning i kaross .....		Rubber bushing in body .....	665331-5		
33	1	Fjäder, varningslampa .....		Spring, warning lamp .....	673047-7	5) Vst	
34	1	Bakstycke, varningslampa ....		Rear section, warning lamp .....	673048-5	5) Vst	
35	1	Hus, varningslampa .....		Housing, warning lamp .....	673049-3	5) Vst	
36	1	Glödlampa, varningslampa ....		Bulb, warning lamp .....	277703-5	5) Vst BA9s 12V 2W	
37	1	Körvisaromkopplare .....		Directional indicator switch .....	662533-9		
38	2	Skruv .....		Screw .....	940095-3		
39	2	Låsbricka .....		Lock washer .....	955946-9	951693	
40	1	Hus, körvisaromkopplare .....		Housing, directional indicator switch ..	665108-7	6)	
	1	Hus, körvisaromkopplare .....		Housing, directional indicator switch ..	665109-5	7)	
41	3	Skruv .....		Screw .....	955117-7		

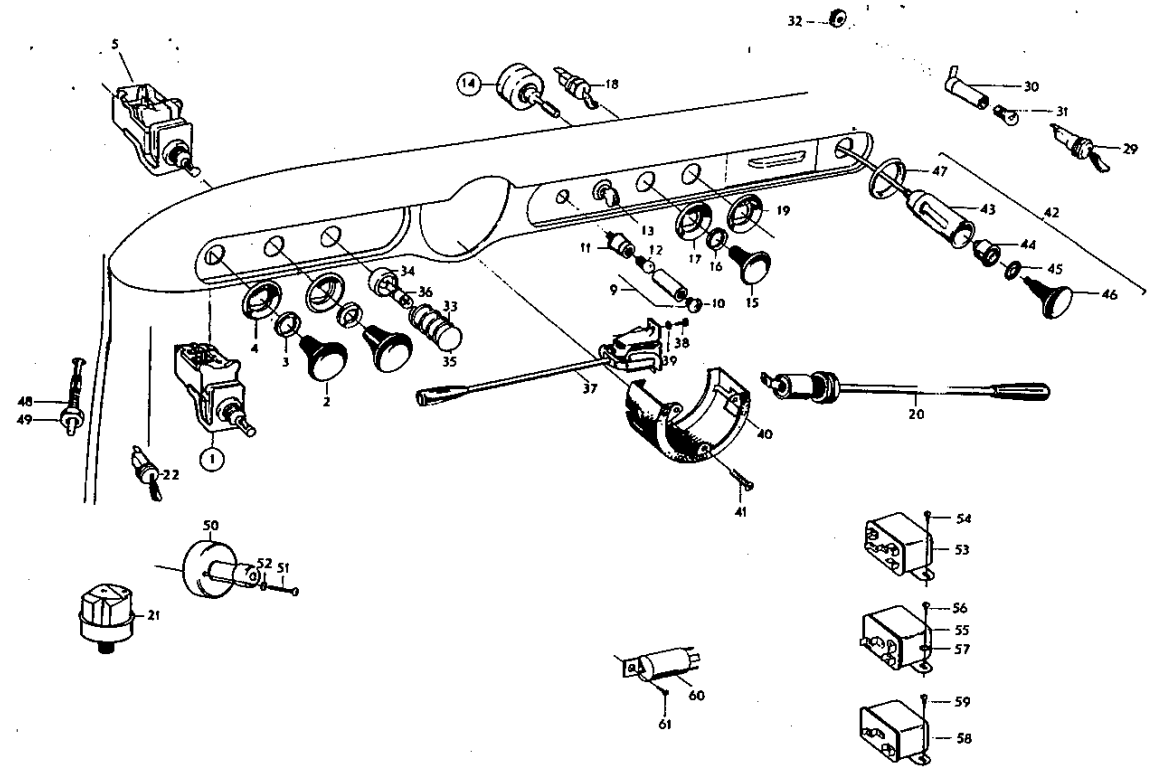
1. Excl USA ch 25500-.
2. USA ch 25500-.
3. Ch-12499, excl 12441.
4. Ch 12500-, incl 12441.
5. 2-kr ch 24125-.
6. Vst. Hst ch 5900-.
7. Hst ch-5899.

**P 180 (B18)**

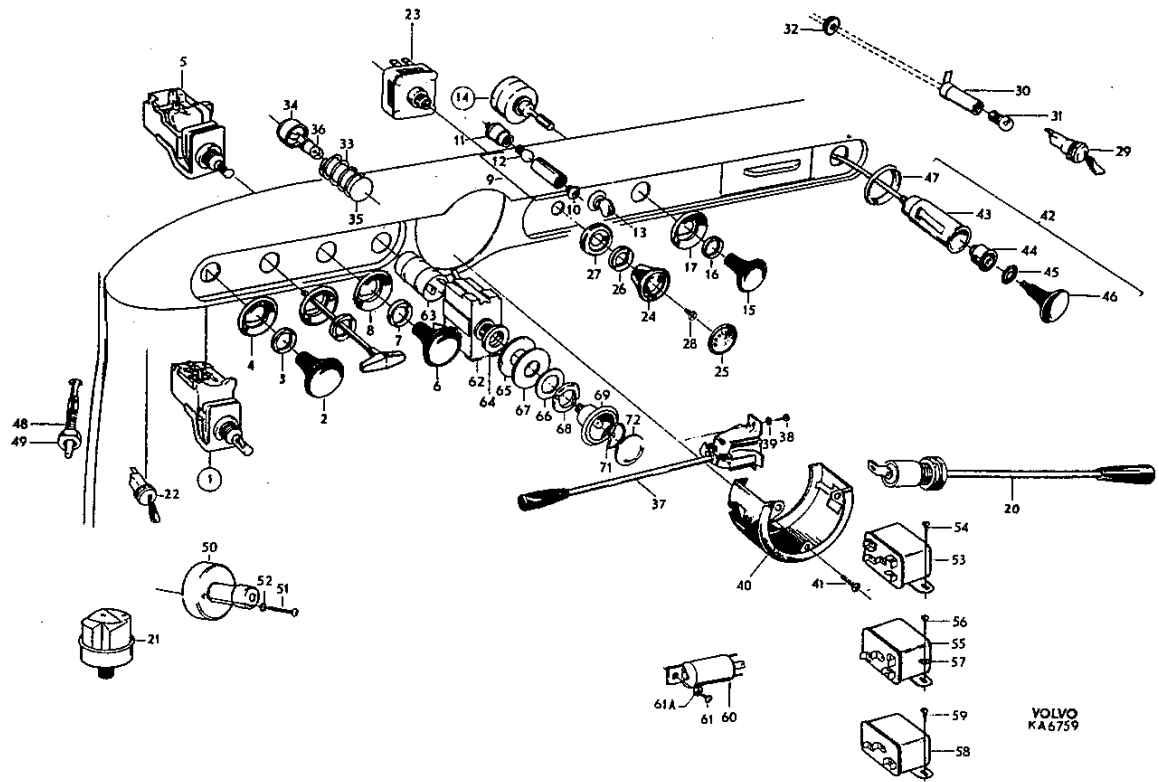
Strömställare, omkopplare,  
 hus för körvisaromkopplare,  
 cigarettändare, reldär, blinkdon

Switches, directional indicator,  
 switch housing, cigarette lighter,  
 relays, flasher relays

Grupp Group	3
Utgåva Issue	2
Sida Page	26:2

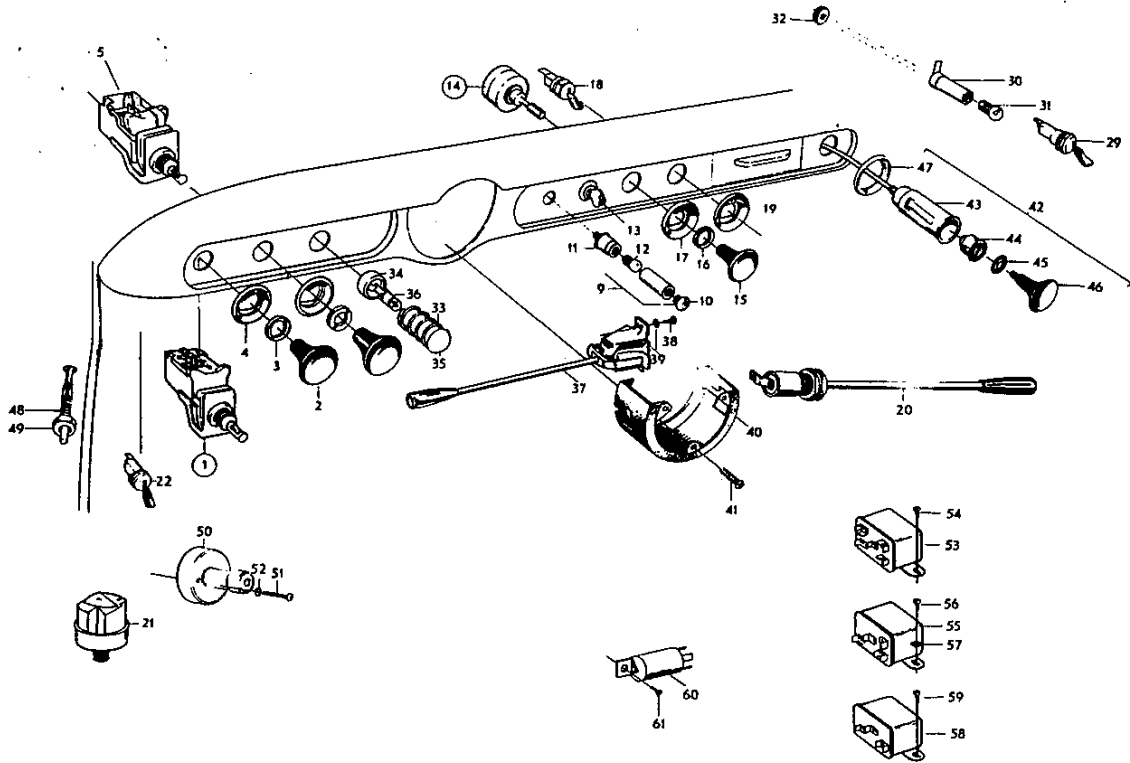


USA, CAN.

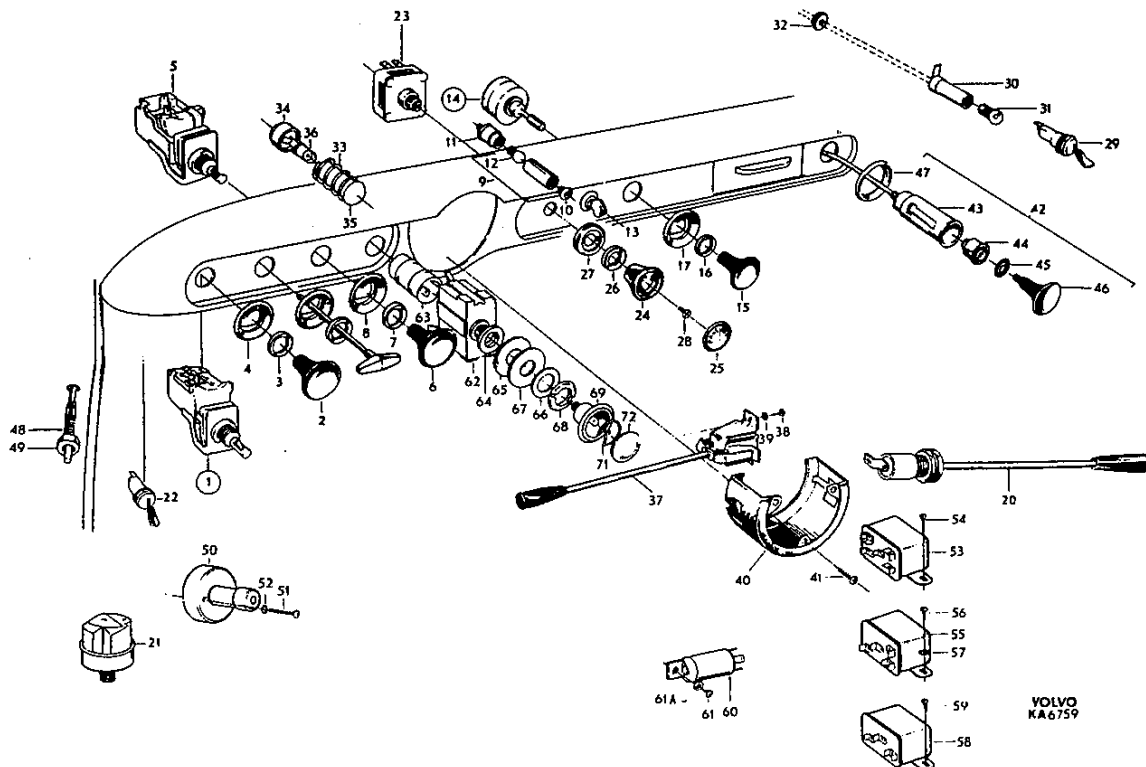


Grupp Group		3		P 180 (B18)		VOLVO Reservdelskatalog Parts catalogue	
Sida Page	26:3	Utgåva Issue	2				
Pos Fig.	Antal Qty.	Benämning		Description		Def. nr Part No.	Anmärkning Notes
42	1	Cigarrettändare .....		Cigarette lighter .....		277238-2	<del>662106</del>
43	1	. Hylsa .....		. Sleeve .....		662118-9	
44	1	. Glödkropp .....		. Glow element .....		662108-0	
45	1	. Bricka .....		. Washer .....		93554-4	
46	1	. Knopp .....		. Button .....		654282-3	1)
47	1	. Prydnadsbricka .....		. Trim washer .....		654444-9	
	1	Knopp .....		Button .....		673107-9	2)
48	2	Dörrkontakt .....		Door contact .....		664512-1	
49	2	Mutter .....		Nut .....		955847-9	
50	1	Fotomkopplare .....		Foot-dipper switch .....		664487-6	
	1	Fotstöd .....		Foot rest .....			Se grupp 8
51	2	Skruv .....		Screw .....		192284-8	Vst Nr 10-32 UNF x 25,4
	2	Skruv .....		Screw .....		955177-1	Hst B 10 x 25
52	2	Låsbricka .....		Lock washer .....		955946-9	
53	1	Relä, signalhorn .....		Relay, horn .....		665681-3	Ch-12499
54	3	Skruv .....		Screw .....		955127-6	
	1	Låsbricka, jordning .....		Lock washer, earth .....		955945-1	
55	1	Relä, överväxel .....		Relay, overdrive .....		665265-5	3)
	1	Relä, överväxel .....		Relay, overdrive .....		679337-6	4,5) M41-670949-
	4	Skruv, tid uff .....		Screw, early prod .....		955127-6	B 8 x 12 +06946
56	1	Skruv, sen uff .....		Screw, late prod .....		955138-3	B 10 x 12 M41
57	1	Låsbricka .....		Lock washer .....		955946-9	4,5) M41
58	1	Relä, strålkastare .....		Relay, headlamps .....		665298-6	
59	2	Skruv, tid uff .....		Screw, early prod .....		192010-7	MLS Nr 10-32 UNFx 12,7
	2	Skruv, sen uff .....		Screw, late prod .....		950021-6	Nr 10-24 UNC x 12,7
60	1	Blinkdon, blinklyktor .....		Flasher relay, directional indicators .....		664708-5	1)
61	1	Skruv .....		Screw .....		190896-1	1)
	1	Skruv .....		Screw .....		955138-3	6) Ch 26842-
	1	Bricka .....		Washer .....		955893-3	6) Ch 26842-
61A		Bricka .....		Washer .....		673380-2	2)
62	1	Strömställare, varningsblinkers .....		Switch, warning flasher .....		673389-3	2)
63	1	Blinkdon, blinklykta .....		Flasher relay, directional indicators .....		673385-1	2)
64	1	Bricka, aluminium .....		Washer, aluminium .....		673387-7	2)
65	1	Bricka, intryckbar .....		Washer, depressible .....		955897-4	2)
66	1	Bricka .....		Washer .....		673386-9	2)
67	1	Bricka, distans .....		Washer, spacer .....		673388-5	2)
68	1	Mutterbricka .....		Nut washer .....		673381-0	2)
69	1	Knopp .....		Button .....		277747-2	2) W1.8d 12V 1,2W
70	1	. Glödlampa .....		. Bulb .....		673383-6	2) Lagerföres ej
71	1	. Fjäder .....		. Spring .....		673384-4	2) Lagerföres ej
72	1	. Glas, "Varning" .....		. Lens, "Warning" .....			

1. Excl USA ch 25500--.
2. USA ch 25500--.
3. Ch-12449, excl 12441.
4. Ch 12500--, incl 12441.
5. Stegrelä.  
Step relay.  
Relais.  
Ablend-kipprelais.  
Relé.
- 6) Ch 26842--, excl USA

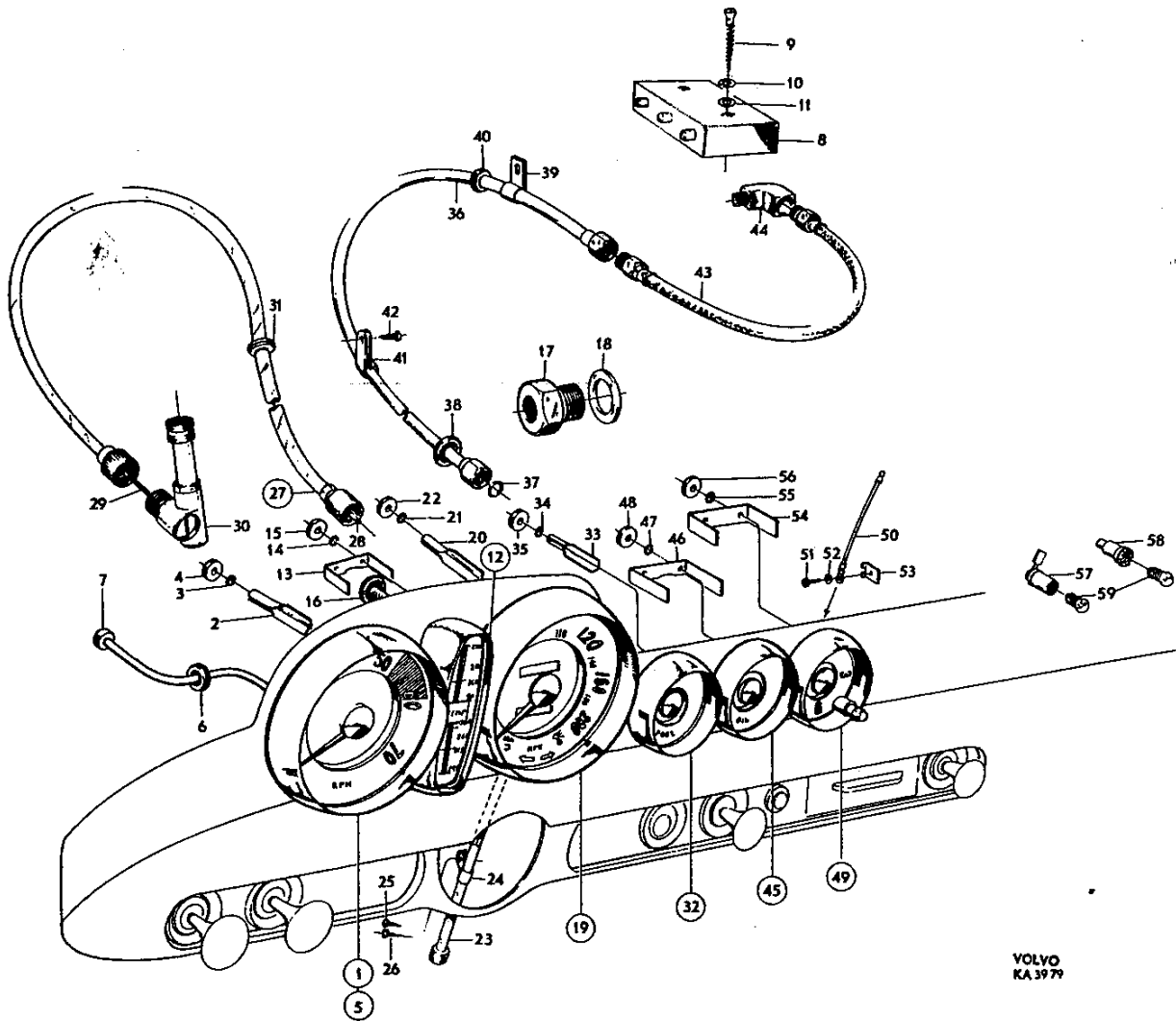


USA, CAN.



Grupp Group		3		P 180(B18)			VOLVO Reservdelskatalog Parts catalogue	
Sida Page	28	Utgåva Issue	9	Instrument	Instruments			
Pos Fig.	Antal Qty.	Benämning		Description		Def. nr Part No.	Anmärkning Notes	
1	1	Varvräknare .....		Revolution counter .....		665256-4	1) ST-666256	
	1	Varvräknare .....		Revolution counter .....		668370-0	2,3) ST	
	1	Varvräknare .....		Revolution counter .....		665257-2	1) ET-666257-	
	1	Varvräknare .....		Revolution counter .....		668371-8	2,3) ET	
2	2	. Klammer .....		. Clamp .....		668133-2		
3	2	. Bricka .....		. Washer .....		955917-0		
4	2	. Mutter .....		. Nut .....		668134-0		
5	1	Varvräknare .....		Revolution counter .....		670580-0	4)	
	1	. Givare .....		. Sender .....		S E S		
	1	. Ledningsknippe .....		. Cable harness .....		S E S		
6	1	Gummibussning, d = 6,4, D = 20,6		Rubber bushing, d = 6.4, D = 20.6 ...		667512-8	4) Hst	
7	2	Gummiring, d = 8, D = 17 ...		Rubber ring, d = 8, D = 17 .....		664425-6	Vst	
	3	Gummiring, d = 8, D = 17 ...		Rubber ring, d = 8, D = 17 .....		664425-6	Hst	
8	1	Givare .....		Sender .....		665258-0		
9	2	Skruv .....		Screw .....		940269-4	Ch-9999	
10	2	Fjäderbricka .....		Spring washer .....		955918-8		
11	2	Bricka .....		Washer .....		940090-4		
12	1	Temperaturmätare (vatten och olja)		Temperature gauge (vatten och olja) ...		665259-8	ST	
	1	Temperaturmätare (water and oil)		Temperature gauge (water and oil) ....		665260-6	ET	
13	2	. Konsol .....		. Bracket .....		668135-7		
14	2	. Bricka .....		. Washer .....		955917-0		
15	2	. Mutter .....		. Nut .....		668134-0		
16	1	Gummibussning .....		Rubber bushing .....		941265-1	Ch 10000-, 668089-	
17	1	Förskruvning .....		Screw union .....		418649-0		
18	1	Packing .....		Packing .....		18822-7		
19	1	Hastighetsmätare .....		Speedometer .....		673439-6		
	1	Hastighetsmätare .....		Speedometer .....		673438-8	5) Miles	
	1	Hastighetsmätare .....		Speedometer .....		668133-2		
20	2	. Klammer .....		. Clamp .....		955917-0		
21	2	. Bricka .....		. Washer .....		668134-0		
22	2	. Mutter .....		. Nut .....		668132-4		
23	1	. Reglage, trippmätare .....		. Linkage, trip meter .....		665696-1	6)	
24	1	Klammer .....		Clamp .....		951189-0	7)	
	1	Klammer .....		Clamp .....		952624-5	5)	
	1	Klammer .....		Clamp .....		955113-6	B 4 x 6	
25	1	Skruv .....		Screw .....		955137-5	6) B 10 x 10	
26	1	Skruv .....		Screw .....		955136-7	Ch 16500-25499	
	1	Skruv .....		Screw .....		955124-3	8) B 8 x 6	
	1	Skruv .....		Screw .....		941738-7	9)	
	1	Låsbricka .....		Lock washer .....		955856-0	5) Ch-25499	
	1	Mutter .....		Nut .....				

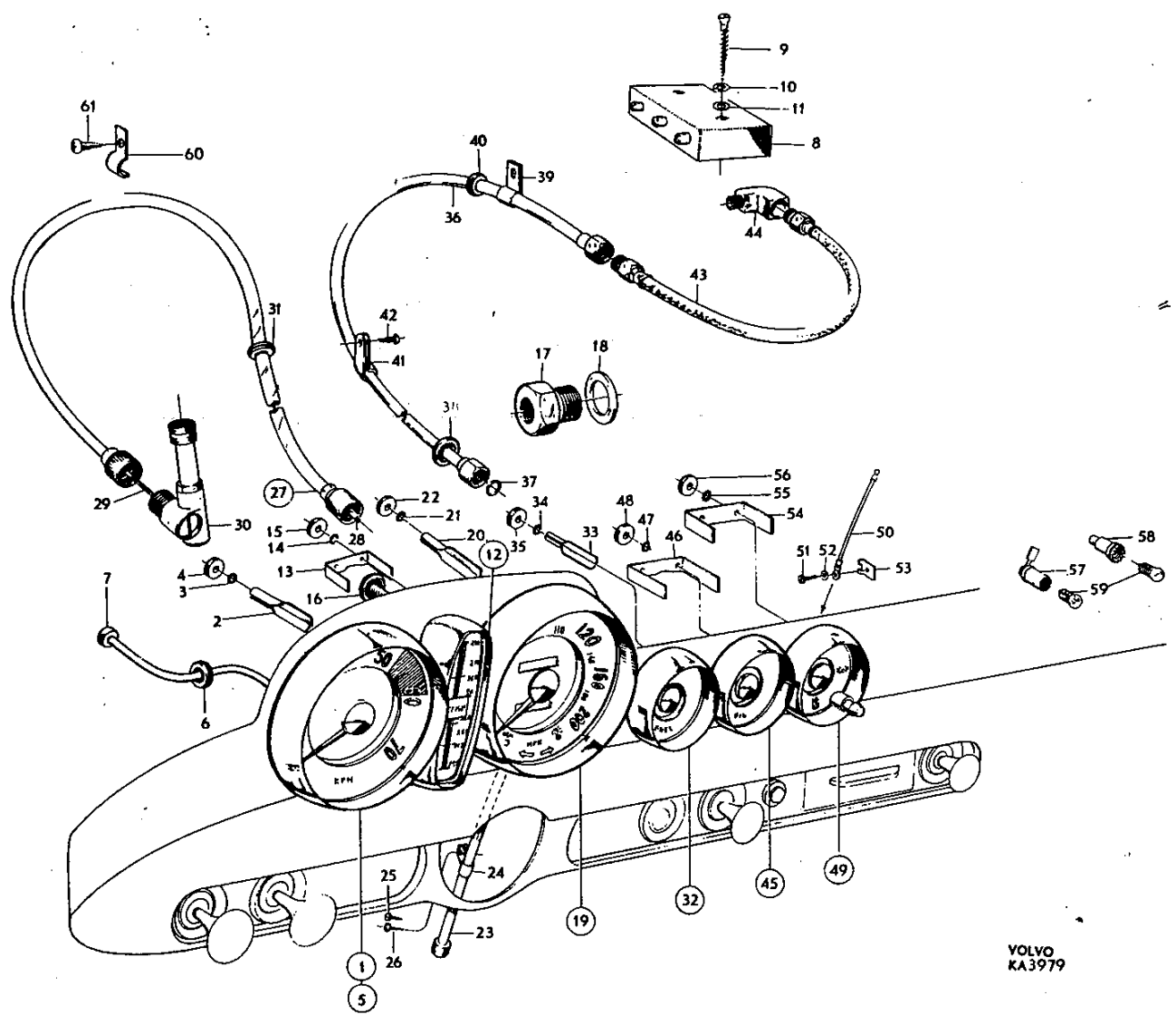
1. Ch-6000. B188 (496800).
2. Ch 6001-9882, 9888-9894, 9896-9904, 9912-9940, B188 (496812), B188 (496817).
3. Ers av: 1 st 670580-0.
4. Ch 9441- incl 9883-9887, 9905-9911. B188 (496812), B188 (496817). B188 (496819), B188 (496842).
5. Ch 25500-.
6. Ch-13377.
7. Ch 13378-25449.
8. Ch 13378-16499.
9. Ch 16500-.



Grupp Group		3		P 180 (B18)			VOLVO Reservdelskatalog Parts catalogue	
Sida Page	30	Utgåva Issue	6	Instrument	Instruments			
Pos Fig.	Antal Qty.	Benämning		Description		Def. nr Part No.	Anmärkning Notes	
27	1	Hastighetsmätarslang		Speedometer cable		668166-2	M40 Vst, M41 Hst <del>665214</del>	
28	1	. Drivlina		. Drive cable		S E S	<del>665215</del>	
	1	Hastighetsmätarslang		Speedometer cable		668175-	M40 Hst	
	1	. Drivlina		. Drive cable		S E S	<del>668176</del>	
	1	Hastighetsmätarslang		Speedometer cable		668169-6	M41 Vst <del>665338</del>	
	1	. Drivlina		. Drive cable		S E S	<del>665340</del>	
29	1	Medbringarstift		Pin		666974-1	1)	
30	1	Vinkelväxel		Helical gear		663897-7	M40 tid uff	
	1	Vinkelväxel		Helical gear		666756-2	1) M41	
	1	Gummibussning, d = 10, D = 17		Rubber bushing, d = 10, D = 17		664893-5	Ch-6000	
31	1	Gummibussning, d = 13, D = 20		Rubber bushing, d = 13, D = 20		88273-8	Ch 6001-	
32	1	Oljemanometer		Oil pressure gauge		664643-4	ST	
	1	Oljemanometer		Oil pressure gauge		665261-4	ET	
	1	. Konsol		. Bracket		668135-7		
34	2	. Bricka		. Washer		955917-0		
35	2	. Mutter		. Nut		668134-0		
36	1	Oljetrycksledning		Oil pressure line		669359-2	<del>664884</del>	
37	1	Packning		Gasket		669360-0	<del>665292</del>	
38	1	Gummibussning, d = 7, D = 25		Rubber bushing, d = 7, D = 25		941265-1	<del>668089</del>	
39	1	Klammer		Clamp		121563-1	2)	
40	1	Gummibussning, d = 6, D = 12		Rubber bushing, d = 6, D = 12		40136-4	3)	
41	1	Fäste		Anchorage		664885-1		
42	1	Skruv		Screw		955137-5	2)	
43	1	Oljetrycksslang		Oil pressure hose		418661-5		
44	1	Vinkelförskruvning		Elbow union		16218-0		
45	1	Bensinmätare		Fuel gauge		664642-6	ST	
	1	Bensinmätare		Fuel gauge		665262-2	ET	
46	2	. Klammer		. Clamp		668136-5		
47	2	. Bricka		. Washer		955917-0		
48	2	. Mutter		. Nut		668137-3		
49	1	Klocka		Clock		664644-2		
50	1	. Ledning		. Cable		668139-9		
51	1	. Skruv		. Screw		668140-7		
52	1	. Lösbricka		. Lock washer		955944-4		
53	1	. Mutter		. Nut		668141-5		
54	1	. Konsol		. Bracket		668142-3		
55	2	. Bricka		. Washer		955917-0		
56	2	. Mutter		. Nut		668143-1		
57	2	Lamphållare, varvräknare		Bulb socket, revolution counter		665790-2		
	2	hastighetsmätare		speedometer		665790-2		
	1	oljemanometer		oil pressure gauge		665790-2		
	1	bensinmätare		fuel gauge		665790-2		
58	1	Lamphållare, temperaturmätare		Bulb socket, temperature gauge		665789-4		
	1	värmekontroll		heater control		665789-4		
59	8	Glödlampa		Bulb		277706-8	E 10/13 12V 3W <del>191934</del>	
60	1	Klammer		Clamp		951188-2	M40 ch 25500-	
61	1	Skruv		Screw		955137-5	M40 ch 25500-	

1. Ch 1300-, incl 1149-1222.
2. Ch 6005-6006, 6018-9999.
3. Ch 10000-, incl 9995.

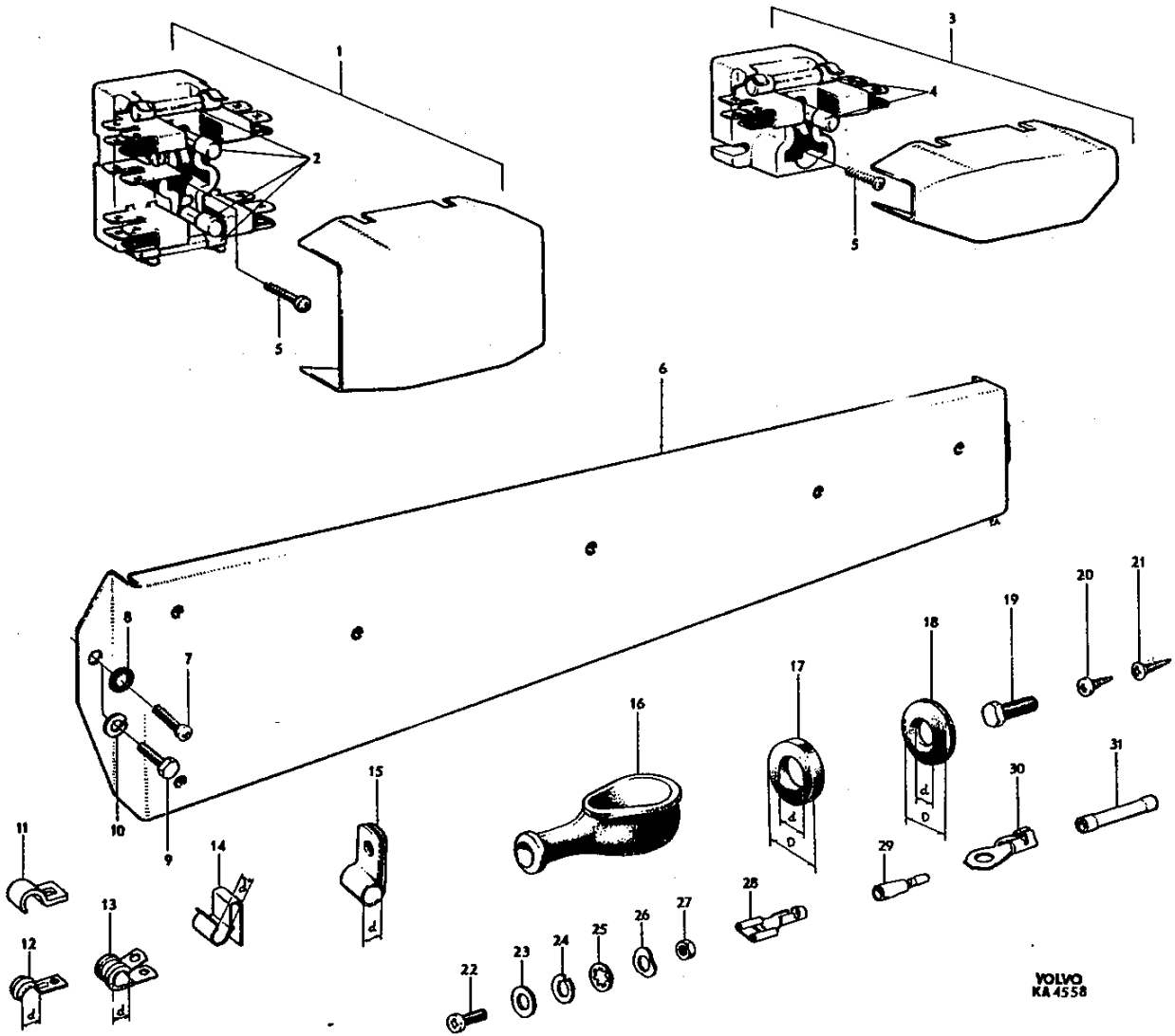




VOLVO  
KA3979

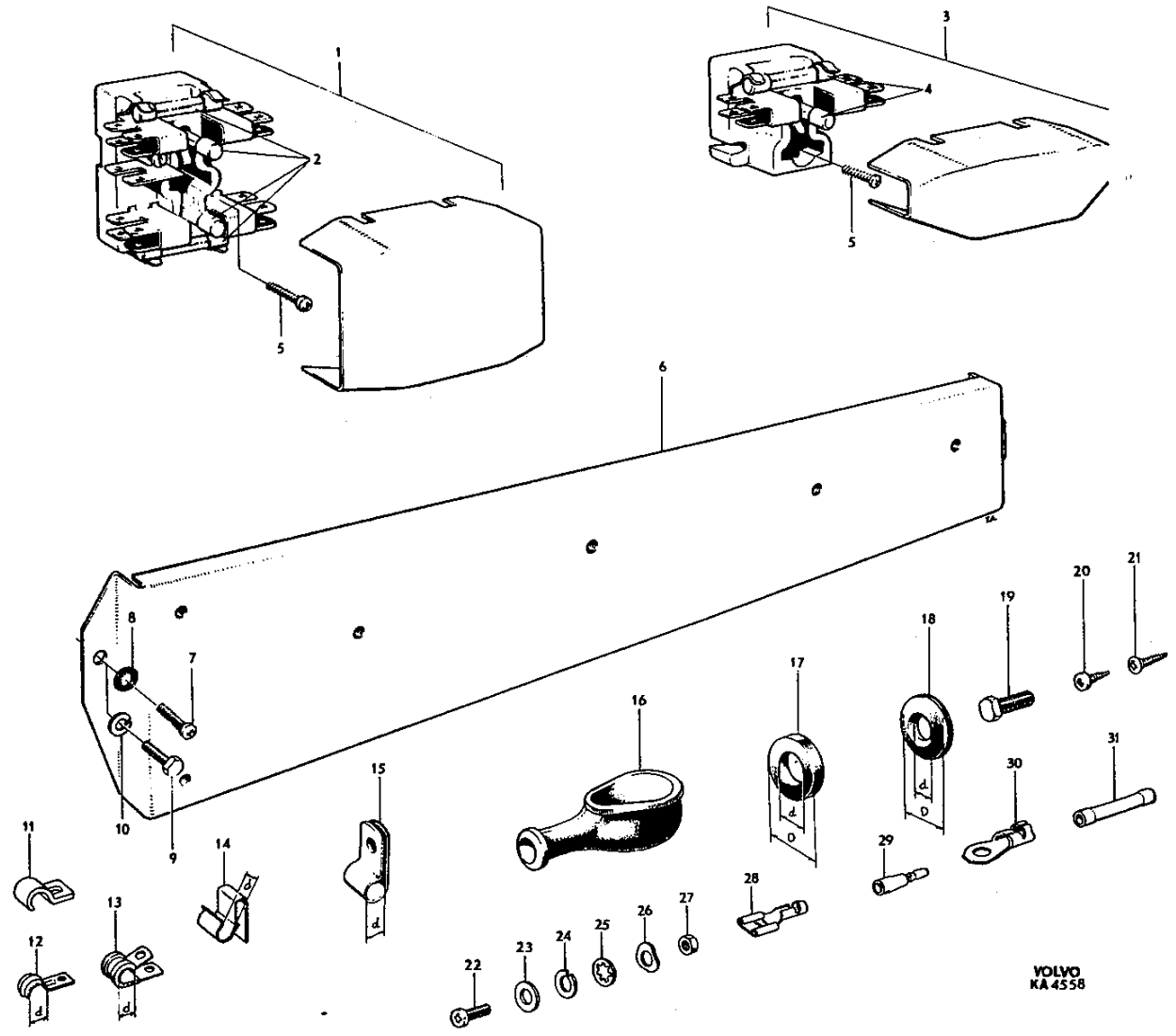
Grupp Group		3		P 180 (B18)		VOLVO Reservdelskatalog Parts catalogue	
Sida Page	32	Utgåva Issue	8	Säkringsdosor, klammer, gummibussningar, anslutningsdetaljer	Fuseboxes, clamps, rubber bushings, connecting components		
Pos Fig.	Antal Qty.	Benämning		Description		Del. nr Part No.	Anmärkning Notes
1	1	Säkringsdosa .....		Fusebox .....		665144-2	Lucas: 4F J
2	4	. Säkkring .....		. Fuse .....		668288-4	35A
3	1	Säkringsdosa .....		Fusebox .....		665145-9	Lucas: 5F J
4	2	. Säkkring .....		. Fuse .....		668288-4	35A
5	2	Skruv nr 10-32 UNF x 12,7 .....		Screw No 10-32 UNF x 12.7 .....		192010-7	Tid utf
	2	Skruv nr 10-24 UNC x 12,7 .....		Screw No 10-24 UNC x 12.7 .....		950021-6	Sen utf
6	1	Monteringsplåt för eldetaljer .....		Installation plate for electrical components		664839-8	1)
	1	Monteringsplåt för eldetaljer .....		Installation plate for electrical components		668173-8	2)
7	2	Skruv nr 10-32 UNF x 12,7 .....		Screw No 10-32 UNF x 12.7 .....		192010-7	Tid utf
8	2	Låsbricka, d = 5,1 .....		Lock washer, d = 5.1 .....		955946-9	
9	1	Skruv, 1/4"-28 UNF x 9,5 .....		Screw, 1/4"-28 UNF x 9.5 .....		940207-4	Sen utf
10	2	Fjäderbricka .....		Spring washer .....		955920-4	d = 6,5
11	3	Klammer .....		Clamp .....		671821-7	
12	2	Klammer .....		Clamp .....		951191-6	d = 12
13	3	Klammer, gummerad .....		Clamp, rubber coated .....		952625-2	d = 9,5
	3	Klammer, gummerad .....		Clamp, rubber coated .....		952626-0	d = 11,1
	1	Klammer, gummerad .....		Clamp, rubber coated .....		192589-0	d = 11,1 M41
	1	Klammer, gummerad .....		Clamp, rubber coated .....		952633-6	d = 22,2
14	4	Klammer .....		Clamp .....		192248-3	d = 3,8 M41
15	1	Klammer .....		Clamp .....		665696-1	d = 8
	3	Klammer .....		Clamp .....		18387-1	d = 9,5
	1	Klammer .....		Clamp .....		951787-1	d = 19 <del>665698</del>
	1	Klammer .....		Clamp .....		18366-5	d = 25
16	1	Gummikåpa, startledning .....		Rubber casing, starter cable .....		95018-8	
17	erf	Gummiring .....		Grommet .....		664425-6	d = 8, D = 16
	erf	Gummiring .....		Grommet .....		955973-3	d = 8,3, D = 13,1 M41
18	erf	Gummibussning .....		Rubber bushing .....		40136-4	d = 6, D = 12
	erf	Gummibussning .....		Rubber bushing .....		664893-5	d = 10, D = 17
	erf	Gummibussning .....		Rubber bushing .....		665038-6	d = 4, D = 20
	erf	Gummibussning .....		Rubber bushing .....		667512-8	d = 6,4, D = 20,6
	erf	Gummibussning .....		Rubber bushing .....		665330-7	d = 8, D = 16
	erf	Gummibussning .....		Rubber bushing .....		665331-5	d = 5, D = 16
	erf	Gummibussning .....		Rubber bushing .....		665332-3	d = 8, D = 32
	erf	Gummibussning .....		Rubber bushing .....		941265-1	d = 7, D = 25 <del>668089</del>
	erf	Gummibussning .....		Rubber bushing .....		668097-9	
	erf	Gummibussning .....		Rubber bushing .....		668239-7	d = 11, D = 20
19	erf	Skruv .....		Screw .....		192247-5	1/4"-28 UNF x 16
	erf	Skruv .....		Screw .....		955638-2	1/4"-28 UNF x 19
	erf	Skruv .....		Screw .....		940114-2	3/8"-16 UNC x 22
20	erf	Skruv .....		Screw .....		955123-5	8 6 x 19
	erf	Skruv .....		Screw .....		955127-6	8 8 x 12
	erf	Skruv .....		Screw .....		105847-8	8 10 x 12
	erf	Skruv .....		Screw .....		955137-5	8 10 x 10
	erf	Skruv .....		Screw .....		955138-3	8 10 x 12
	erf	Skruv .....		Screw .....		192298-8	8 10 x 16
21	erf	Skruv .....		Screw .....		955157-3	8 6 x 19 <del>190833</del>
	erf	Skruv .....		Screw .....		14892-4	8 6 x 22 <del>190833</del>
22	erf	Skruv .....		Screw .....		192284-8	Nr 10-32 UNF x 25,4

1. Vst. Hst ch-6004.  
2. Hst ch 6005-.



Grupp Group		3		P 180 (B18)		VOLVO	
Sida 33:2 Page		Utgåva 3 Issue		Säkringsdosor, klammer, gummibussningar, anslutningsdetaljer		Fuseboxes, clamps, rubber bushings, connecting components	
Reservdelskatalog Parts catalogue							
Pos Fig.	Antal Qty.	Benämning	Description	Def. nr Part No.	Anmärkning Notes		
23	erf	Bricka .....	Washer .....	940090-4	d = 5,3, D = 10		
	erf	Bricka .....	Washer .....	955893-3	d = 6,7, D = 14		
	erf	Bricka .....	Washer .....	120096-3	d = 8,4, D = 18		
	erf	Bricka .....	Washer .....	940097-9	d = 10, D = 18		
24	erf	Fjäderbricka .....	Spring washer .....	955918-8	d = 5,1		
	erf	Fjäderbricka .....	Spring washer .....	940108-4	d = 9,7		
25	erf	Låsbricka .....	Lock washer .....	955945-1	d = 4,3		
26	erf	Fjädrande bricka .....	Resilient washer .....	192017-2	d = 3,6, D = 11		
27	erf	Mutter .....	Nut .....	955844-6	Nr 10-32 UNF		
28	erf	Ledningssko, 0,5-1,0 mm <sup>2</sup> ...	Cable terminal, 0.5-1.0 mm <sup>2</sup> .....	956953-4	b = 7,6, l = 7,7 191919		
	erf	1,5-2,5 mm <sup>2</sup> ...	1.5-2.5 mm <sup>2</sup> .....	956954-2	b = 7,6, l = 7,7 191216		
	erf	3-6 mm <sup>2</sup> .....	3-6 mm <sup>2</sup> .....	956955-9	b = 7,6, l = 7,7 191770		
29	erf	1-2,5 mm <sup>2</sup> .....	1-2.5 mm <sup>2</sup> .....	958200-8	D = 4, l = 8,7 192525		
30	erf	0,75-2,5 mm <sup>2</sup> ...	0.75-2.5 mm <sup>2</sup> .....	956946-8	d = 5,2, D = 8,7 191221		
31	erf	0,5-1,5 mm <sup>2</sup> ...	0.5-1.5 mm <sup>2</sup> .....	956956-7	d = 3,5, l = 26 192199		
	erf	1,5-2,5 mm <sup>2</sup> ...	1.5-2.5 mm <sup>2</sup> .....	956958-3	d = 4,3, l = 26 191336		
	erf	Ledningssko för signalledning ...	Cable terminal for horn cable .....	665820-7			

<b>VOLVO</b> Reservdelskatalog Parts catalogue	<b>P 180 (B18)</b> SÄKRINGSDOSOR, KLAMMER GUMMIBUSSNINGAR, ANSLUTNINGSDETALJER	Fuseboxes, clamps rubber bushings, connecting components	
		Grupp Group 3	Utgåva Issue 3



VOLVO  
 KA 4558

Grupp Group		3		P 180(B18)		VOLVO Reservdelskatalog Parts catalogue	
Sida Page	34	Utgåva Issue	7	Elledningar	Wiring		
Pos Fig.	Antal Qty.	Benämning	Description	Def. nr Part No.	Anmärkning Notes		
		Tändledningar .....	Ignition cables .....		Se sida 4		
1		Batteriledning, batteri-startmotor	Battery cable, battery-starter motor ...	192647-6	Vst I = 1050		
1		Batteriledning, batteri-startmotor	Battery cable, battery-starter motor ...	192214-5	Hst I = 570		
1		. Ledningssko, vid batteri ...	. Cable terminal, at battery .....	192196-4			
1		. Skruv .....	. Screw .....	105154-9			
1		. Mutter .....	. Nut .....	151205-2			
1		. Ledningssko, vid startmotor ...	. Cable terminal, at starter motor .....	956504-5			
1		Stomledning, batteri-kaross ...	Earth cable, battery-body .....	11417-3	Vst I = 150		
1		Stomledning, batteri-kaross ...	Earth cable, battery-body .....	11521-2	Hst I = 200		
1		. Ledningssko, vid batteri ...	. Cable terminal, at battery .....	954507-0			
1		. Skruv .....	. Bolt .....	105154-9			
1		. Mutter .....	. Nut .....	151205-2			
1		Stomledning, motor-ram .....	Earth cable, engine-frame .....	665142-6	1)		
1		Stomledning, motor-ram .....	Earth cable, engine-frame .....	190339-2	2) I = 200		
1		Stomledning, styrinrättning ...	Earth cable, steering gear .....	665143-4	Ch 6211-		
1		Ledningsknippe, bilvärmaremotor .	Cable harness, heater unit motor .....	668787-5	3)		
1		bilvärmaremotor .	heater unit motor .....	671622-9	4)		
1		bromsljuskontakt	brake lamp contact ...	670049-6	5)		
1		signalhorn ...	horn .....	671158-4	Ch 12500-23599		
1		signalhorn ...	horn .....	672811-7	Ch 23600-		
1		ratt-styrkolonn ..	steering wheel-steering . column .....				
1		Ledning, huvud .....	Cable, main .....	668178-7	Se sida 12 6) Vst Ch-6210		
1		huvud .....	main .....	668179-5	7) Hst		
1		huvud .....	main .....	668181-1	Vst Ch 6001-23599		
1		huvud .....	main .....	668182-9	Hst Ch 6001-23599		
1		huvud .....	main .....	673953-6	<del>672809</del> Vst 1-kr Ch 23599-24124		
1		huvud för instrumentbräda och motorrum .....	main for instrument panel and engine housing .....	673312-5	Vst 2-kr Ch 24100- 673126		
1		huvud .....	main .....	672810-9	Hst Ch 24100-		
1		kaross .....	body .....	668180-3	Ch 6211-		
2		dörrströmbrytare ...	door switch .....	665848-8			
erf		Ledning, RK 0,75 mm <sup>2</sup> vit ...	Cable, RK 0.75 mm <sup>2</sup> white .....	954434-7			
erf		RK 1,0 mm <sup>2</sup> svart ...	RK 1.0 mm <sup>2</sup> black .....	954435-4			
erf		RK 1,5 mm <sup>2</sup> svart ...	RK 1.5 mm <sup>2</sup> black .....	954443-8			
erf		RK 1,5 mm <sup>2</sup> röd ...	RK 1.5 mm <sup>2</sup> red .....	954445-3			
erf		RK 1,5 mm <sup>2</sup> grön ...	RK 1.5 mm <sup>2</sup> green .....	954447-9			
erf		RK 1,5 mm <sup>2</sup> blå ...	RK 1.5 mm <sup>2</sup> blue .....	954448-7			
erf		RK 1,5 mm <sup>2</sup> vit ...	RK 1.5 mm <sup>2</sup> white .....	954450-3			
erf		RKK 1,5 mm <sup>2</sup> svart ...	RKK 1.5 mm <sup>2</sup> black .....	79072-5	+1765-		
erf		Tändledning, RKKB 1,5 mm <sup>2</sup> röd .	Ignition cable, RKKB 1.5 mm <sup>2</sup> red ...	11925-5			
erf		Batteriledning, MK 25,0 mm <sup>2</sup> röd	Battery cable, MK 25.0 mm <sup>2</sup> red ....	954500-5			
erf		Plastslang, PVC svart .....	Plastic cable cover, PVC black ....	190198-2	d = 6, D = 7		
erf		PVC svart .....	PVC black .....	185500-6	d = 6, D = 8		
erf		PVC svart .....	PVC black .....	185501-4	d = 8, D = 9		
erf		PVC svart .....	PVC black .....	185507-1	d = 10, D = 11		

1. Ch 6211-10309.

2. Ch 10310-.

3. Ch-15173 excl 15037, 15041-15043, 15069-15082, 15091-15112, 15127-15142, 15145-15165, 15170-15171.

4. Ch 15174-23599 incl 15037, 15041-15043, 15069-15082, 15091-15112, 15127-15142, 15145-15165, 15170-15171.

5. Vst. -23599.

Hst ch-9999.

6. Ers av 1 st 668180-3. 1 st 668181-1.

7. Ers av 1 st 668180-3. 1 st 668182-9.

**GRUPP 4**  
**Kraftöverföring**  
INNEHÅLLSFÖRTECKNING  
Se sida 1:2

**GROUP 4**  
**Power train**  
INDEX  
See page 1:2

**GROUPE 4**  
**Transmission de force**  
TABLE DES MATIERES  
Voir page 1:3

**GRUPPE 4**  
**Kraftübertragung**  
INHALTSVERZEICHNIS  
S. Seite 1:3

**GRUPO 4**  
**Transmisión**  
INDICE  
Véase pág. 1:3

## INNEHÅLLSFÖRTECKNING

Koppling .....	Sida 2
Kopplingsmanövrering .....	Sida 6
. Manöversylinder, detaljer .....	Sida 5
. Tryckpump, detaljer .....	Sida 10
Växellåda .....	Sida 12
. Växellåda, detaljer .....	Sida 16
. Spakstift, detaljer .....	Sida 11
. Överväxel, detaljer .....	Sida 24
Kardanaxel .....	Sida 30
Bakaxel .....	Sida 38
Bakaxel, detaljer .....	Sida 40
Bakaxelupphängning, stötdämparsats .....	Sida 44
Hjul .....	Se grupp 6

## INDEX

Clutch .....	Page 2
Clutch linkage .....	Page 6
. Operating cylinder, components .....	Page 5
. Master cylinder, components .....	Page 10
Transmission .....	Page 12
. Transmission, components .....	Page 16
. Lever housing, components .....	Page 11
. Overdrive, components .....	Page 24
Propeller shaft .....	Page 30
Rear axle .....	Page 38
Rear axle, components .....	Page 40
Rear axle mountings, shock absorbers .....	Page 44
Wheels .....	See Group 6



TABLE DES MATIÈRES

Embrayage .....	Page 2
Manœuvre d'embrayage .....	Page 6
. Cylindre de manœuvre, détails .....	Page 5
. Pompe de pression, détails .....	Page 10
Boîte de vitesses .....	Page 12
. Boîte de vitesses, détails .....	Page 16
. Logement du levier, détails .....	Page 11
. Surmultiplicateur, détails .....	Page 24
Arbre de transmission .....	Page 30
Pont arrière .....	Page 38
Pont arrière, détails .....	Page 40
Suspension du pont arrière, amortisseurs .....	Page 44
Roues .....	Voir groupe 6

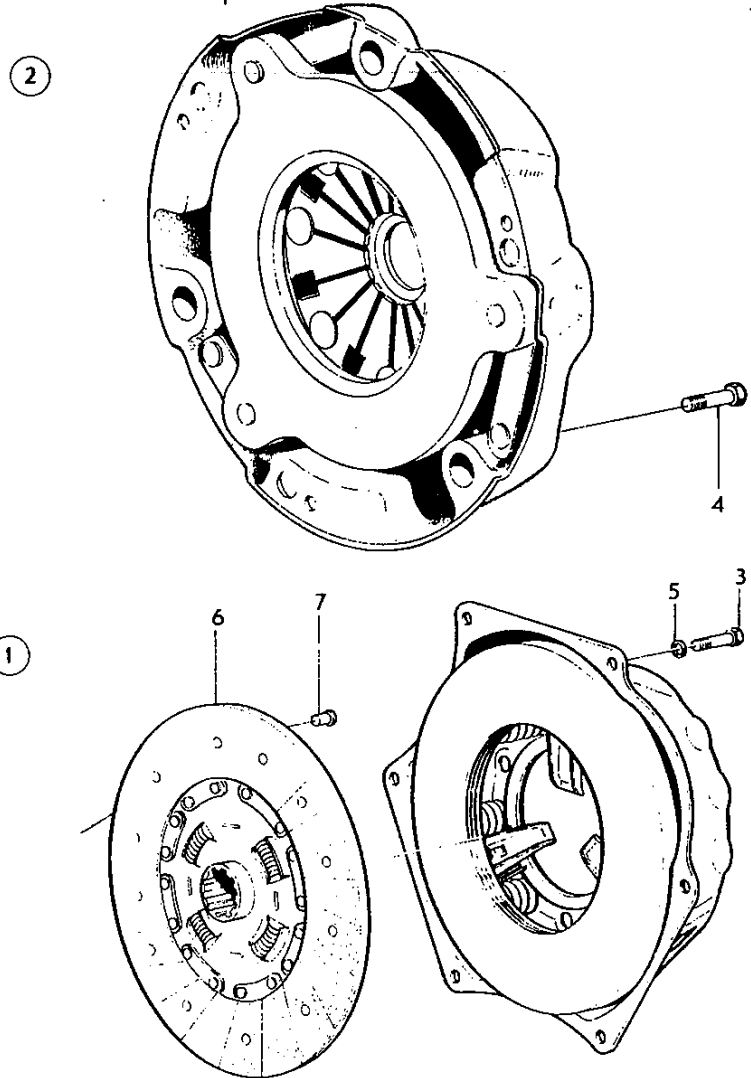
INHALTSVERZEICHNIS

Kupplung .....	Seite 2
Kupplungsbetätigung .....	Seite 6
. Kupplungszylinder, Einzelteile .....	Seite 5
. Druckpumpe, Einzelteile .....	Seite 10
Getriebe .....	Seite 12
. Getriebe, Einzelteile .....	Seite 16
. Schaltbock, Einzelteile .....	Seite 11
. Overdrive, Einzelteile .....	Seite 24
Gelenkwelle .....	Seite 30
Hinterachse .....	Seite 38
Hinterachse, Einzelteile .....	Seite 40
Hinterachsaufhängung, Stossdämpfersatz .....	Seite 44
Räder .....	s. Gruppe 6

INDICE

Embrague .....	Pág. 2
Mando del embrague .....	Pág. 6
. Cilindro de maniobras, partes componentes .....	Pág. 5
. Bomba de presión, partes componentes .....	Pág. 10
Caja de cambios .....	Pág. 12
. Caja de cambios, partes componentes .....	Pág. 16
. Alojamiento palanca de cambios, partes componentes .....	Pág. 11
. Supermarcha, partes componentes .....	Pág. 24
Arbol de transmisión .....	Pág. 30
Eje trasero .....	Pág. 38
Eje trasero, partes componentes .....	Pág. 40
Suspensión eje trasero, amortiguadores .....	Pág. 44
Ruedas y neumáticos .....	Véase grupo 6

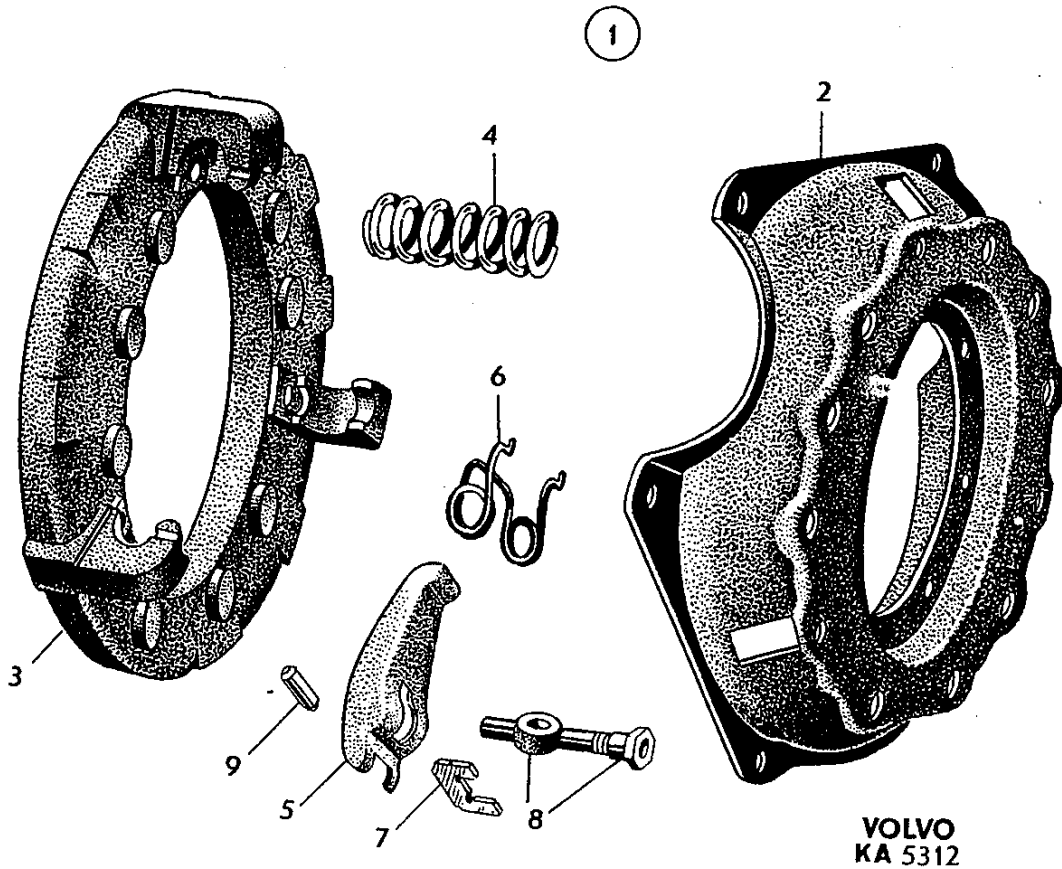
Pos Fig.	Antal Qty.	Benämning	Description	Del. nr Part No.	Anmärkning Notes
1	1	Koppling . Det se sida 3	Clutch . Components, see page 3	418638-3	1) Borg & Beck
2	1	Koppling . Det se sida 4	Clutch . Components, see page 4	418996-5	2,5)
	1	Koppling	Clutch	419496-7	3)
	1	Koppling	Clutch	419426-2	4) Borg & Beck
3	6	Skruv	Bolt	102701-0	1)
4	6	Skruv	Bolt	940135-7	2-4) <del>921824-</del>
5	6	Fjäderbricka	Spring washer	955921-2	1) <del>906990-</del>
6	1	Lamell . Lamellbelägg	Disc . Clutch facing	418871-0	<del>418637-</del>
	1	Lamellbeläggsats	Clutch facing kit	S E S 275908-2	<del>275908-</del>
7	20	Nit	Rivet	662785-5	



1. B18 (496800, 496812). B18 (496817) mo-2642
2. B18 (496817) mo 2643-  
B18 (496819) Borg & Beck.
3. B18 (496819) Fichtel & Sachs Alt
4. B18 (496842, 496864).
5. Ers av: 1 st 419426-2, 1 st 672122-9.

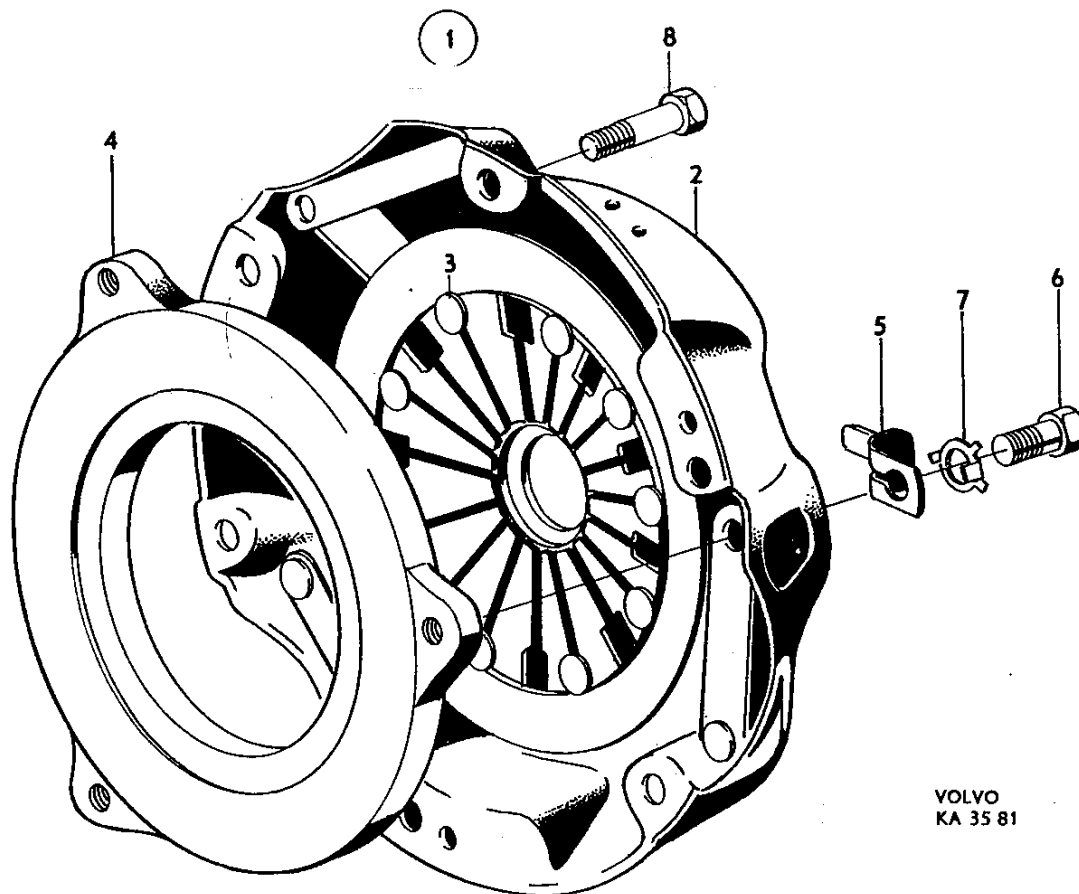
VOLVO  
KA 5299

Pos Fig.	Antal Qty.	Benämning	Description	Det. nr Part No.	Anmärkning Notes
1	1	Koppling .....	Clutch .....	418638-3	
2	1	. Plåtkåpa .....	. Casing .....	87959-3	
3	1	. Tryckplatta .....	. Pressure plate .....	662783-0	
4	3	. Kopplingsfjäder .....	. Clutch spring .....	651990-4	1,3)
	3	. Kopplingsfjäder .....	. Clutch spring .....	663614-6	1,4)
	6	. Kopplingsfjäder .....	. Clutch spring .....	651990-4	2,3)
5	3	. Håvvarm .....	. Lever .....	87962-7	
6	3	. Fjäder .....	. Spring .....	87963-5	
7	3	. Egg .....	. Finger .....	87964-3	
8	3	. Bult .....	. Bolt .....	87965-0	
9	3	. Tvärtapp .....	. Cross pin .....	87968-4	



- 1. Tid utf.
- 2. Sen utf.
- 3. Ofärgad, Uncoloured, Non teint, Ungefärbt, Sin pintar.
- 4. Svart, Black, Noir, Schwarz, Negro.

Pos Fig.	Antal Qty.	Benämning	Description	Del. nr Part No.	Anmärkning Notes
1	1	Koppling .....	Clutch .....	418996-5	
2	2	. Plåtkåpa .....	. Casing .....	419357-9	
3	2	. : Fjäder .....	. . Spring .....	S E S	
4	1	. Tryckplatta .....	. Pressure plate .....	419358-7	
5	3	. Låsfjäder .....	. Lock spring .....	419359-5	
6	3	. Skruv .....	. Screw .....	419360-3	
7	3	. Låsbricka .....	. Lock washer .....	419361-1	
8	6	Skruv .....	Screw .....	940135-7	-921824-

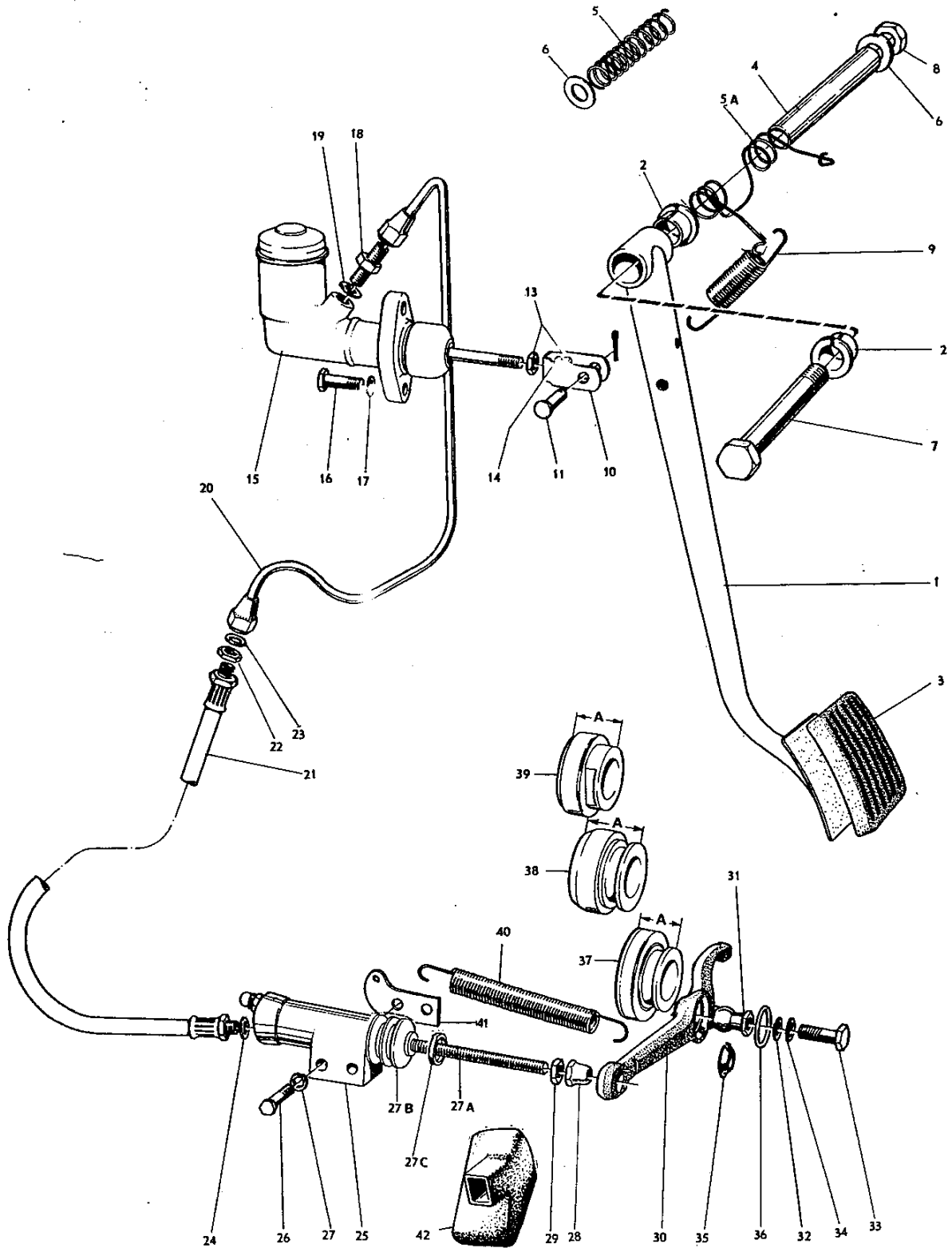


VOLVO  
KA 35 81



Grupp Group		4		P 180(B18)		VOLVO Reservdelskatalog Parts catalogue	
Sida Page	6	Utgåva Issue	9	Kopplingsmanövrering		Clutch control linkage	
Pos Fig.	Antal Qty.	Benämning		Description		Def. nr Part No.	Anmärkning Notes
1	1	Kopplingspedal .....		Clutch pedal .....		653085-1	
2	2	Bussning .....		Bushing .....		659048-3	
3	1	Gummiskoning .....		Rubber pad .....		653238-6	
4	1	Axel .....		Shaft .....		656893-5	
5	1	Distansfjäder .....		Spacer spring .....		653459-8	1,2)
5a	1	Fjäder .....		Spring .....		663389-5	3)
6	2	Bricka .....		Washer .....		190065-3	1)
7	1	Skruv .....		Screw .....		190912-6	
8	1	Mutter .....		Nut .....		950406-9	
9	1	Returfjäder .....		Return spring .....		665120-2	1,2)
10	1	Gaffel .....		Yoke .....		672917-2	<del>653432-</del>
11	1	Saxpinnebult .....		Clevis pin .....		913128-5	
12	1	Saxpinne .....		Split pin .....		907824-7	<del>207822-</del>
13	2	Mutter .....		Nut .....		955847-9	Tid utf
13	1	Mutter .....		Nut .....		955847-9	Sen utf
14	1	Fjäderbricka .....		Spring washer .....		955921-2	<del>906990-</del>
15	1	Tryckpump .....		Master cylinder .....		653094-3	
		. Det se sida 10		. Components, see page 10			
16	2	Skruv .....		Screw .....		940135-7	<del>955524-</del>
17	2	Låsbricka .....		Lock washer .....		951697-2	
18	1	Förskruvning .....		Screw union .....		190784-9	
19	1	Kopparpackning .....		Copper packing .....		18651-0	
20	1	Tryckledning .....		Pressure line .....		665172-3	Vst
20	1	Tryckledning .....		Pressure line .....		668724-8	Hst
21	1	Tryckstång .....		Pressure hose .....		665254-9	
22	1	Mutter .....		Nut .....		940153-0	
23	1	Låsbricka .....		Lock washer .....		940147-2	
24	1	Kopparpackning .....		Copper packing .....		18651-0	
25	1	Manövercylinder .....		Operating cylinder .....		657893-4	4)
25	1	Manövercylinder .....		Operating cylinder .....		669782-5	5)
25	1	Manövercylinder .....		Operating cylinder .....		668365-0	6)
25	1	Manövercylinder .....		Operating cylinder .....		673030-4	10)
		. Det se sida 5		. Components, see page 5			
26	2	Skruv .....		Bolt .....		955526-9	<del>921829-</del>
27	2	Fjäderbricka .....		Spring washer .....		955921-2	<del>906990-</del>
27A	1	Tryckstång .....		Push rod .....		673032-0	<del>663286-</del>
27B	1	. Gummikåpa .....		. Rubber casing .....		673034-5	
27C	1	. Låsring .....		. Lock ring .....		673035-2	
28	1	Justermutter .....		Adjuster nut .....		653433-3	
29	1	Mutter .....		Nut .....		955847-9	7)
30	1	Urkopplingsgaffel .....		Withdrawal yoke .....		661978-7	9)
30	1	Urkopplingsgaffel .....		Withdrawal yoke .....		657593-0	8)
31	1	Ledtapp .....		Pivot pin .....		661979-5	7)
31	1	Ledtapp .....		Pivot pin .....		87572-4	8)

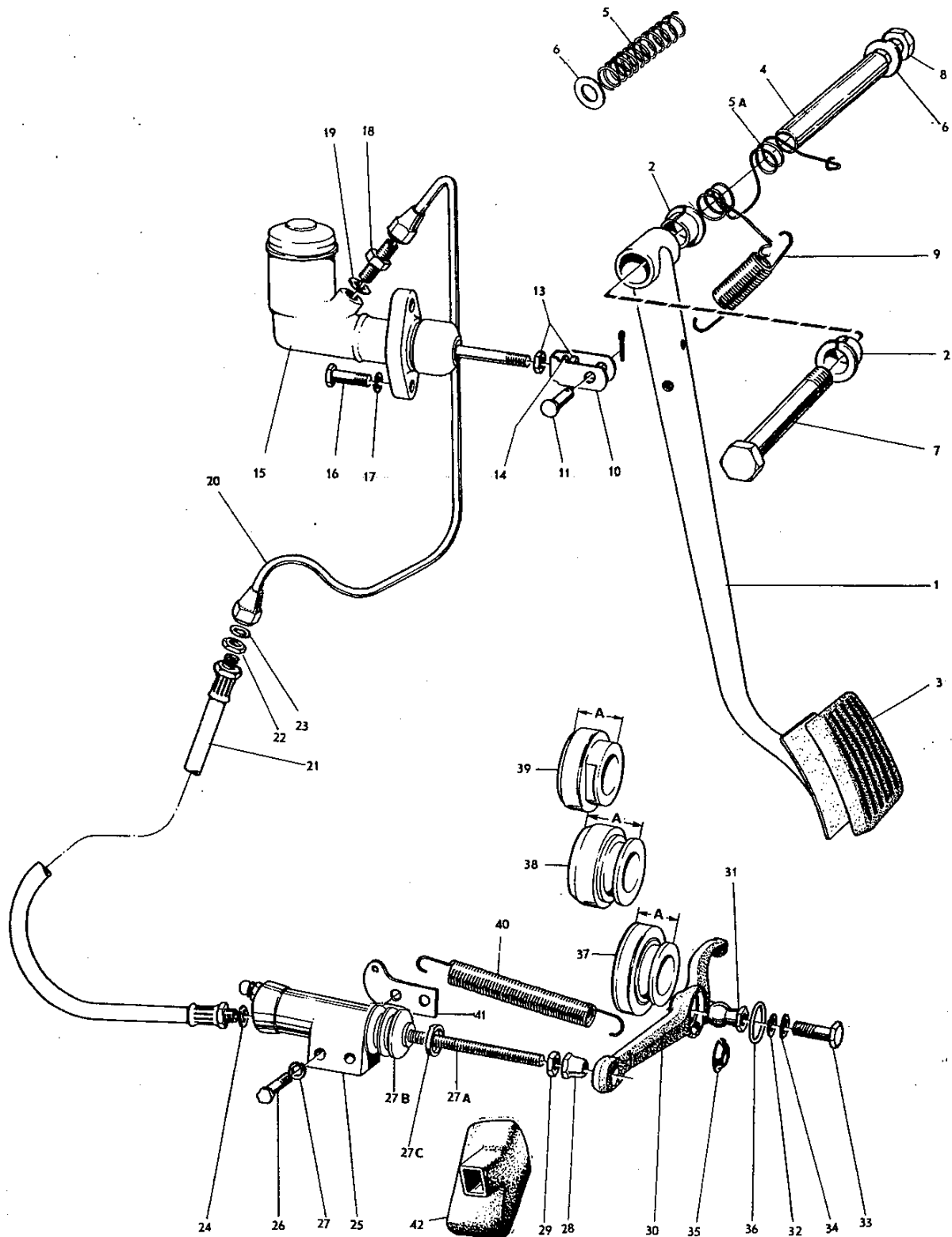
1. Ch-6999.
2. Ers av: 1 st 663389-5.
3. Ch 7000-.
4. Ch-6010. Ers av: 1 st 669782-5, 1 st 673032-0.
5. Ch 6010-10525, 10535.
6. Ch 10526-10534, 10536-24424. Ers av: 1 st 673030-4, 1 st 673032-0.
7. Ch-258.
8. Ch 259-.
9. Ers av: 1 st 657593-0, 1 st 87572-4.
10. Ch 24425-.



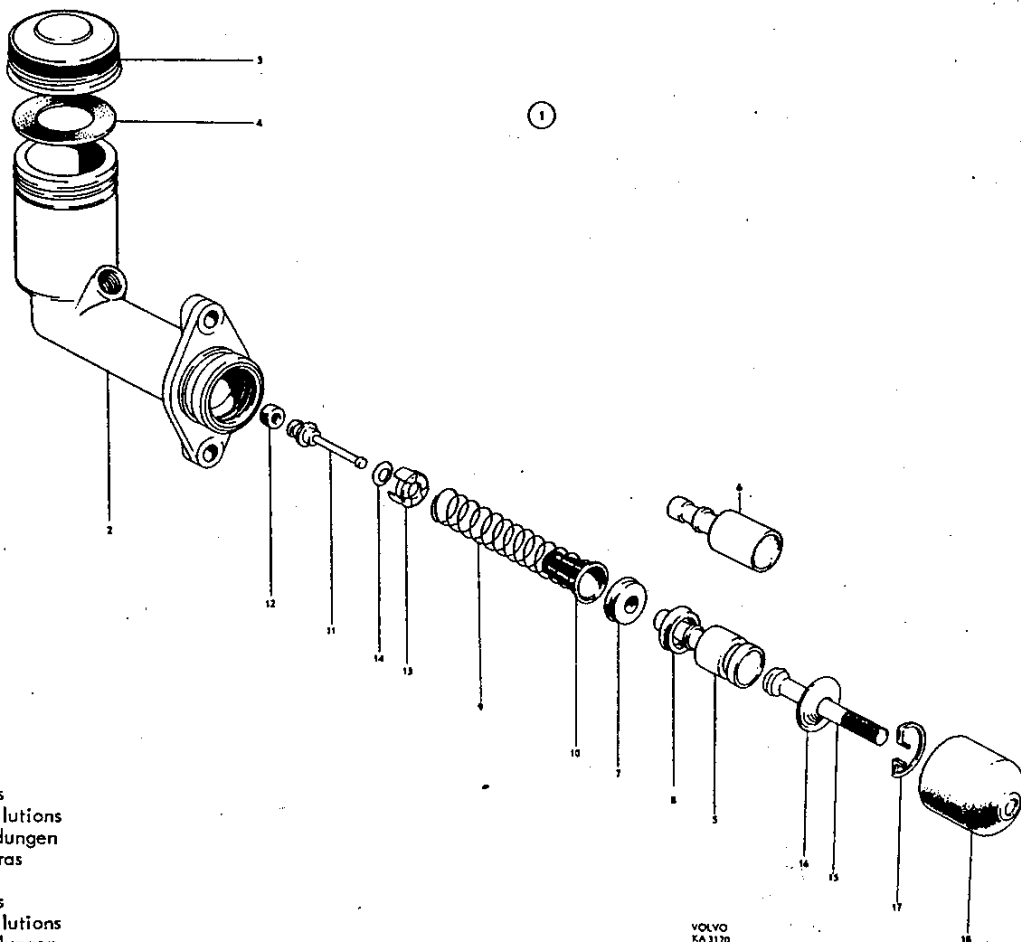
Grupp Group		4		P 180 (B18)		VOLVO	
Sida Page		8		Utgåva Issue		11	
		Kopplingsmanövrering		Clutch control linkage		Reservdelskatalog Parts catalogue	
Pos Fig.	Antal Qty.	Benämning	Description	Det. nr Part No.	Anmärkning Notes		
32	1	Fjäderbricka .....	Spring washer .....	955921-2	<del>906990</del>		
33	1	Skruv .....	Screw .....	192326-2			
34	1	Låsbricka .....	Lock washer .....	955949-3			
35	1	Kulska] .....	Ball shell .....	87573-2			
36	1	Låsring .....	Lock ring .....	87574-0			
37	1	Urkopplingslager .....	Withdrawal bearing .....	19561-0	1) A = 32 -181428-		
38	1	Urkopplingslager .....	Withdrawal bearing .....	672122-9	2) A = 43		
39	1	Urkopplingslager .....	Withdrawal bearing .....	380569-4	3) A = 36,5		
40	1	Returfjäder .....	Return spring .....	653941-5			
41	1	Fäste .....	Anchorage .....	657894-2			
42	1	Gummskydd .....	Rubber cap .....	663994-2			

1. Ch-20999. För Borg & Beck Koppling 418638.  
Ch-20999. For Borg & Beck Clutch 418638.  
Ch-20999. Pour Borg & Beck Embrayage 418638.  
Ch-20999. Für Borg & Beck Kupplung 418638.  
Ch-20999. Para Borg & Beck Embrague 418638.
2. För Borg & Beck Koppling 419426.  
For Borg & Beck Clutch 419426.  
Pour Borg & Beck Embrayage 419426.  
Für Borg & Beck Kupplung 419426.  
Para Borg & Beck Embrague 419426.
3. För Fichtel & Sachs Koppling 419496.  
For Fichtel & Sachs Clutch 419496.  
Pour Fichtel & Sachs Embrayage 419496.  
Für Fichtel & Sachs Kupplung 419496.  
Para Fichtel & Sachs Embrague 419496.





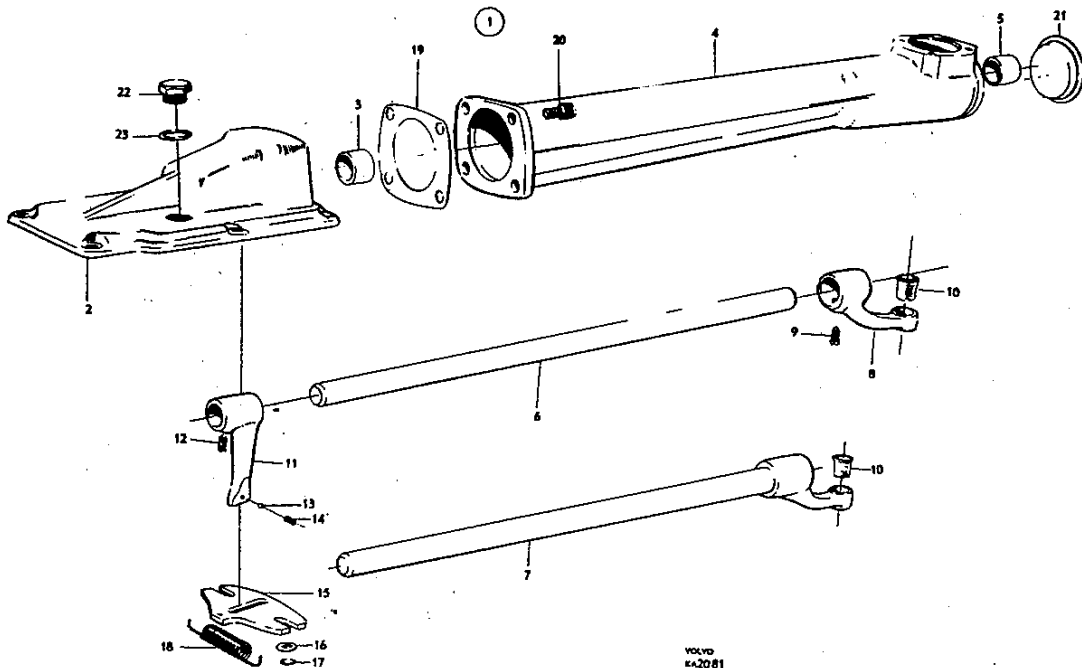
Pos Fig.	Antal Qty.	Benämning	Description	Def. nr Part No.	Anmärkning Notes
1	1	Tryckpump .....	Master cylinder .....	653094-3	
2	1	. Hus .....	. Housing .....	S E S	
3	1	. Påfyllningslock .....	. Filler cap .....	654179-3	
4	1	. Packning .....	. Gasket .....	656480-1	
5	1	. Kolv .....	. Piston .....	656481-9	1)
6	1	. Kolv .....	. Piston .....	669948-2	2)
7	1	. Gummipackning, inre .....	. Rubber packing, inner .....	656458-7	1)
	1	. Gummipackning, inre .....	. Rubber packing, inner .....	669949-0	2)
8	1	. Gummipackning, yttre .....	. Rubber packing, outer .....	656483-5	1,5)
9	1	. Returfjäder .....	. Return spring .....	656354-8	1,3)
	1	. Returfjäder .....	. Return spring .....	669950-8	2,4)
10	1	. Hållare .....	. Retainer .....	656355-5	
11	1	. Ventilspindel .....	. Valve stem .....	656356-3	
2	1	. Gummipackning .....	. Rubber packing .....	656357-1	
13	1	. Ventilstyrning .....	. Valve guide .....	656358-9	
14	1	. Bricka, fjädrande .....	. Washer, sprung .....	656359-7	
15	1	. Tryckstång .....	. Push rod .....	653092-7	
16	1	. Bricka .....	. Washer .....	656484-3	
17	1	. Låsring .....	. Lock ring .....	656485-0	
18	1	. Gummikåpa .....	. Rubber casing .....	656486-8	



1. Tid utf
2. Sen utf
3. 10 varv  
10 coils  
10 revolutions  
10 windungen  
10 espiras
4. 13 varv  
13 coils  
13 revolutions  
13 windungen  
13 espiras
5. Ers av: 1st 669949-0, 1st 669950-8.

VOLVO  
KA 3170

Pos Fig.	Antal Qty.	Benämning	Description	Del. nr Part No.	Anmärkning Notes
1	1	Spakställ	Lever housing	254226-4	
2	1	. Lock	. Cover	380207-1	
3	1	. Bussning	. Bushing	S. E. S.	
4	1	. Lagerhylsa	. Bearing cage	380209-7	
5	1	. Bussning	. Bushing	S. E. S.	
6	1	. Axel	. Shaft	380205-5	1, 3)
7	1	. Axel	. Shaft	380353-3	2)
8	1	. Medbringare	. Flange	380203-0	1)
9	1	. Lösskruv	. Lock screw	656553-5	1)
10	1	. Bussning	. Bushing	380311-1	
11	1	. Växelförare	. Gear shifter	380204-8	
12	1	. Lösskruv	. Lock screw	656553-5	
13		. Kula	. Ball	31449-2	2)
14		. Fjäder	. Spring	380352-5	2)
15	1	. Spärrplåt	. Lock plate	656542-8	
16	2	. Bricka	. Washer	18696-5	
17	2	. Spärrytare	. Lock washer	951669-1	
18	1	. Fjäder	. Spring	380232-9	
19	1	. Packning	. Gasket	380210-5	
20	4	. Skruv	. Screw	956570-6	-191771-
21	1	. Lock	. Cover	380206-3	
22	2	. Propp	. Plug	191900-0	
23	2	. Kopparpackning	. Copper packing	11996-6	

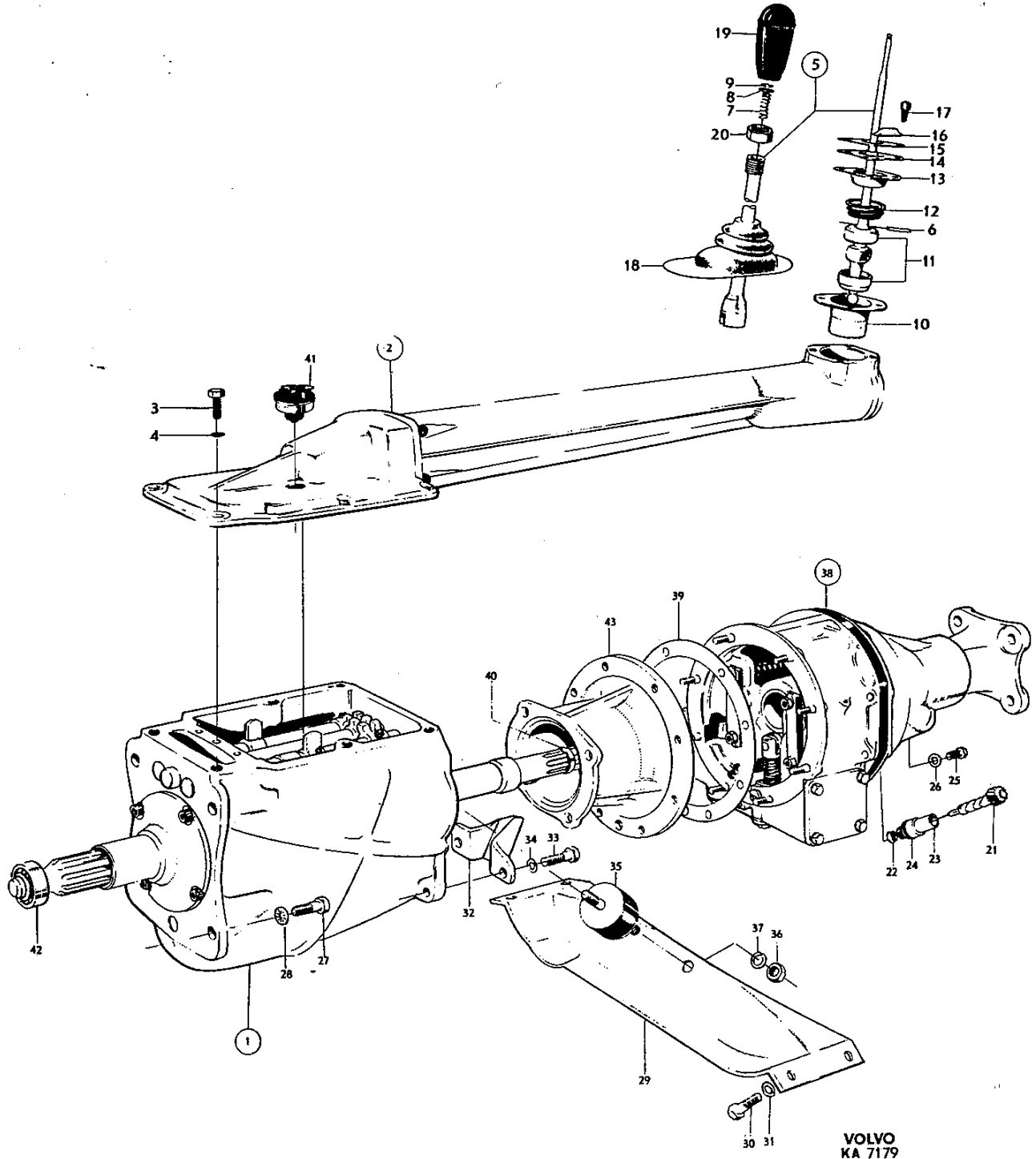


1. Ch nr 2-4, 6-12, 14-21, 23-38, 41-43.  
 2. Ch 1, 5, 13, 22, 39-40, 44-  
 3. Ers av: 380353.

VOLVO  
KA2081

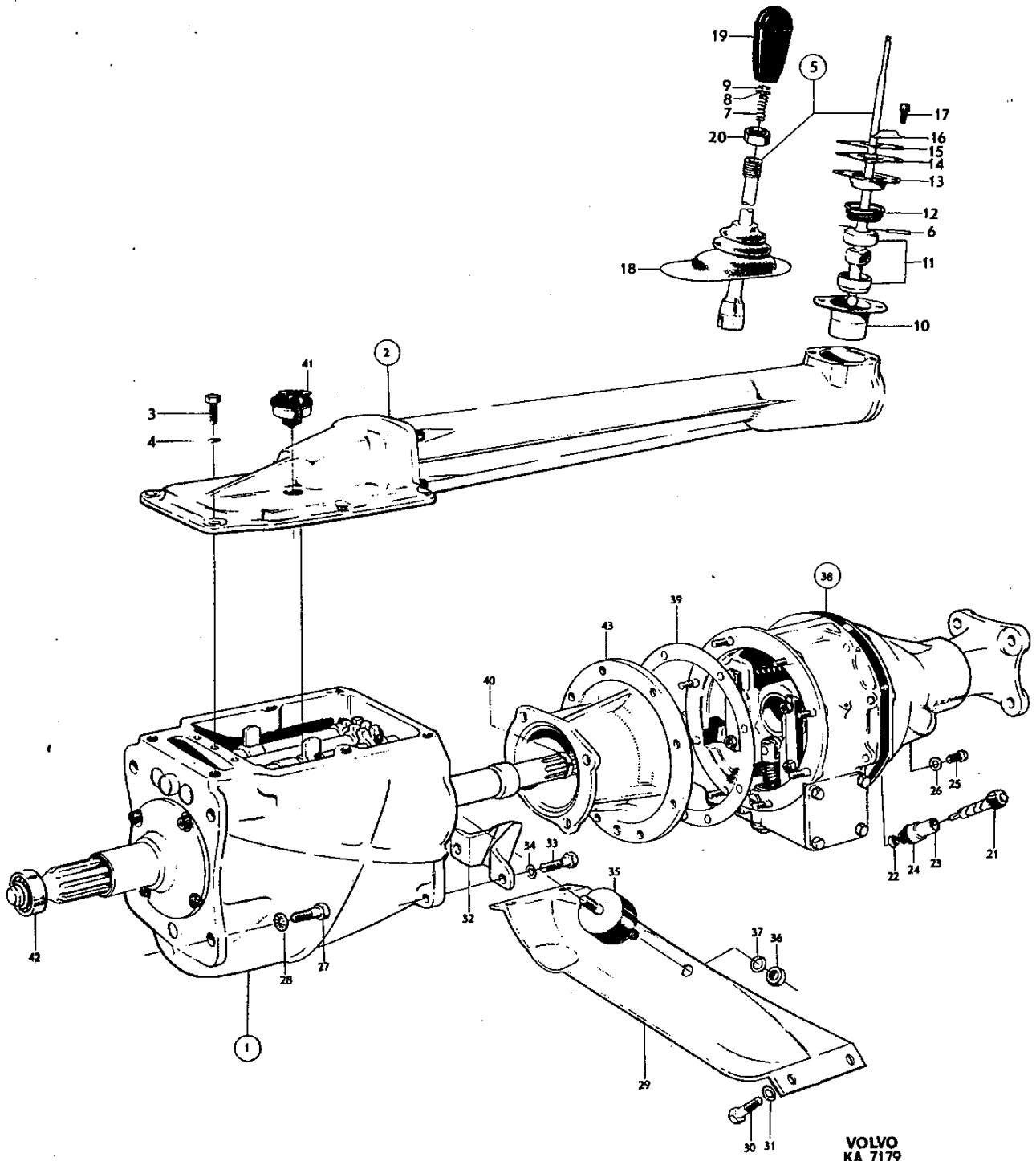
Grupp Group		4		P 180 (B18)		VOLVO Reservdelskatalog Parts catalogue	
Sida Page	12	Utgåva Issue	7	Växellåda	Gearbox		
Pos Fig.	Antal Qty.	Benämning		Description		Def. nr Part No.	Anmärkning Notes
1	1	Växellåda .....		Gearbox .....		254225-6	1, 3) M40
	1	Växellåda .....		Gearbox .....		254379-1	2) M40
	1	Växellåda .....		Gearbox .....		254211-6	M41
	1	Växellåda .....		Gearbox .....		254575-4	5) M40 Lagerföres ej
		. Växellåda .....		. Gearbox .....		254580-4	
		. . Det, se sida 16		. . Components, see page 16			
2	1	. Spakställ .....		. Lever housing .....		254226-4	
		. . Det, se sida 11		. . Components, see page 11			
3	6	. Skruv .....		. Bolt .....		940135-7	<del>921824</del>
4	6	. Fjäderbricka .....		. Spring washer .....		190819-3	
5	1	Växelspak .....		Gear lever .....		662069-4	
6	1	. Pinne .....		. Pin .....		951955-4	
7	1	. Fjäder .....		. Spring .....		662067-8	
3	1	. Bricka .....		. Washer .....		S E S	
9	1	. Spärryttare .....		. Lock washer .....		951669-1	
10	1	Lagersöte .....		Bearing seat .....		662060-3	
11	2	Kulskål .....		Ball shell .....		662058-7	
12	1	Fjäder .....		Spring .....		657892-6	
13	1	Fjäderhållare .....		Spring retainer .....		662059-5	
14	1	Damm tätning .....		Dust seal .....		666916-2	
15	1	Bricka .....		Washer .....		667179-6	
16	1	Backspärr .....		Reverse lock .....		657887-6	
17	4	Skruv .....		Screw .....		956553-2	<del>191774</del>
18	1	Dammskydd .....		Dust cover .....		657889-2	
19	1	Handgrepp .....		Knob .....		662068-6	
20	1	Mutter .....		Nut .....		668433-6	4)
21	1	Hastighetsmätardrev .....		Speedometer gear .....		380166-9	M40 Ant kuggar 17
	1	Hastighetsmätardrev .....		Speedometer gear .....		380305-3	M41 Ant kuggar 19
22	1	Tätningring .....		Seal ring .....		380192-5	
23	1	Lagerhylsa .....		Bearing cage .....		380435-8	<del>380170</del>
24	1	Tätningring .....		Seal ring .....		191117-1	
5	1	Låsskruv .....		Lock screw .....		191690-7	
26	1	Kopparbricka .....		Copper washer .....		11992-5	
27	4	Skruv .....		Screw .....		956601-9	<del>191717</del>
28	4	Låsbricka .....		Lock washer .....		940147-2	<del>951780</del>
29	1	Balk .....		Member .....		669925-0	<del>666976</del>
30	4	Skruv .....		Bolt .....		955534-3	<del>921840</del>
31	4	Fjäderbricka .....		Spring washer .....		940108-4	<del>906992</del>
32	1	Konsol .....		Bracket .....		657163-2	<del>657037</del>
33	2	Skruv .....		Bolt .....		940114-2	
34	2	Fjäderbricka .....		Spring washer .....		940108-4	<del>906992</del>
35	1	Gummikudde .....		Rubber cushion .....		657857-9	M40
	1	Gummikudde .....		Rubber cushion .....		663605-4	M41
36	2	Mutter .....		Nut .....		940157-1	<del>921983</del>
37	2	Fjäderbricka .....		Spring washer .....		940110-0	<del>906994</del>

1. Ch-9999 excl 9995.
2. Ch 9995, 10000-25499.
3. Ers av: 1 st 254379-1, 1 st 653014-1.
4. Ch 12163-.
5. Ch 25500-. Ers av: 1 st 254580-4, 1 st 254226-4, 6 st 940135-7, 1 st 380648-6, 1 st 380231-1, 1 st 656553-5, 1 st 380135-4.



Grupp Group		4		P 180 (B18)		VOLVO	
Sida Page		14				Reservdelskatalog Parts catalogue	
Utgåva Issue		5		Växellåda		Gearbox	
Pos Fig.	Antal Qty.	Benämning		Description		Det. nr Part No.	Anmärkning Notes
38	1	Överväxel .....		Overdrive .....		254247-0	1,2,4 } 3,4 } Alt 5) } <del>254393</del>
	1	Överväxel .....		Overdrive .....		254411-2	
	1	Överväxel .....		Overdrive .....		254524-2	
		. Det, se sida 24		. Components, see page 24			
39	1	Packning .....		Gasket .....		380186-7	
40	1	Låsring .....		Lock ring .....		380226-1	
41	2	Strömbrytare .....		Switch .....		662292-2	
42	1	Kullager .....		Ball bearing .....		11009-8	
43	1	Mellanfläns .....		Spacer flange .....			Se sida 16

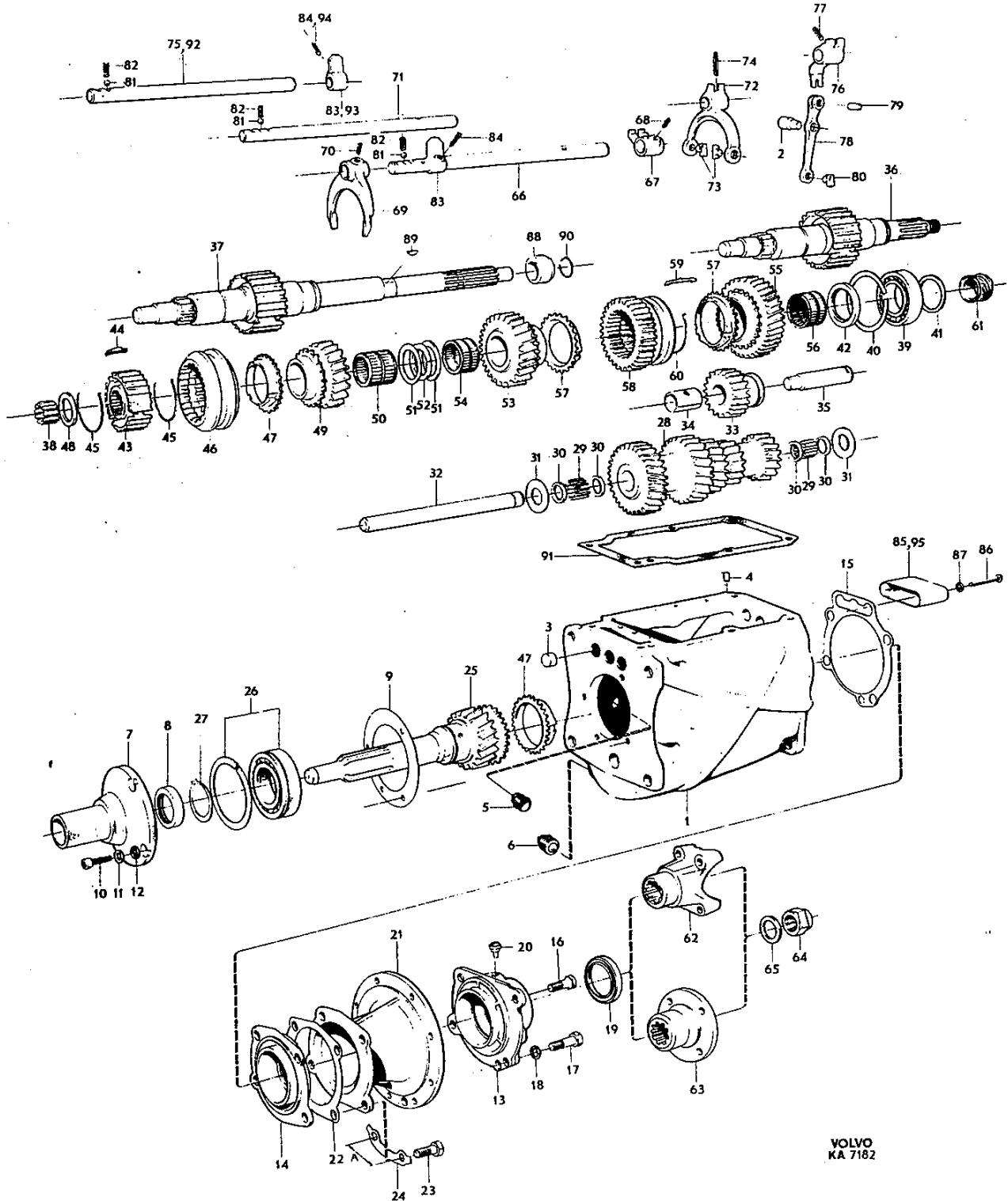
1. Märkt: Auto Transm nr 32/3051.
2. Ers av: 1 st 254524-2, 1 st 380608-0.
3. Märkt: Auto Transm nr 32/3325.
4. Ch-9999 excl 9995.
5. Ch 10000- incl 9995.



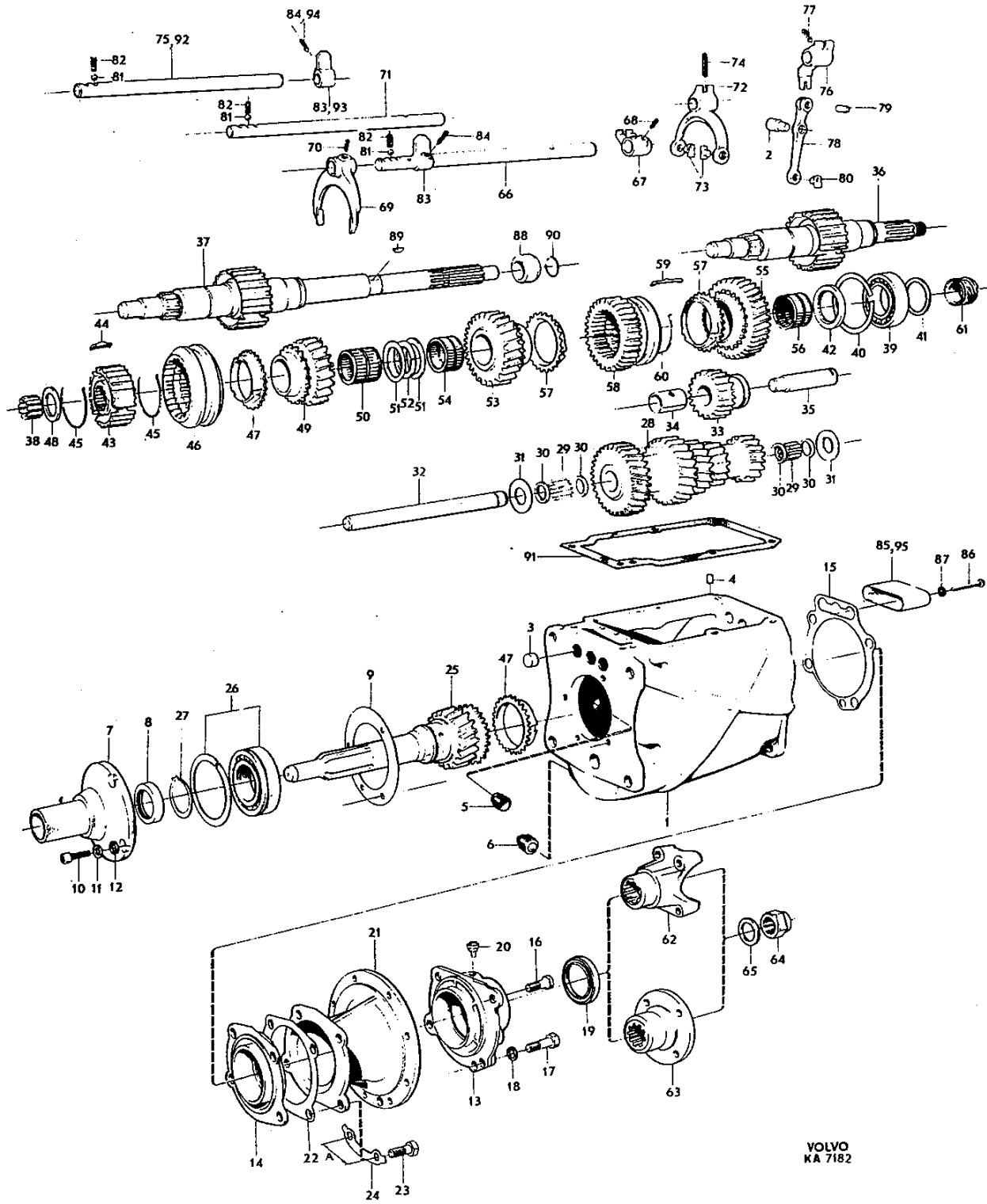
Grupp Group		4				P 180 (B18)			VOLVO Reservdelskatalog Parts catalogue	
Sida Page	16	Utgåva Issue		10		Växellåda		Gearbox		
Pos Fig.	Antal Qty.					Benämning	Description	Del. nr Part No.	Anmärkning Notes	
	254225	254379	254211	254575	254580					
	1					Växellåda .....	Gearbox .....	254225-6		
		1				Växellåda .....	Gearbox .....	254379-1		
			1			Växellåda .....	Gearbox .....	254211-6		
				1		Växellåda .....	Gearbox .....	254575-4		
					1	Växellåda .....	Gearbox .....	254580-4		
1	1	1				. Hus .....	. Housing .....	380329-3		
			1			. Hus .....	. Housing .....	380227-9		
					1	. Hus .....	. Housing .....	380610-6		
2	1	1	1			. . Lagertapp .....	. . Bearing pin .....	656517-0		
3	3	3	3	3	3	. . Hattplugg .....	. . Plug .....	191496-9		
4	2	2	2	2	2	. . Pinne .....	. . Pin .....	191529-7		
5	1	1	1	1	1	. Propp .....	. Plug .....	952358-0		
6	1	1	1	1	1	. Propp .....	. Plug .....	951901-8		
7	1	1	1	1	1	. Lock .....	. Cover .....	380190-9		
8	1	1	1	1	1	. Tätningsring .....	. Seal ring .....	191685-7		
9	1	1	1	1	1	. Packning .....	. Gasket .....	656505-5		
10	3		3			. Skruv .....	. Screw .....	956554-0	1) -191700-	
	3		3			. Skruv .....	. Screw .....	192622-9	2)	
				3	3	. Skruv .....	. Screw .....	192622-9		
11	3		3			. Bricka .....	. Washer .....	61947-8	1)	
12	3	3	3	3	3	. Gummiring .....	. Rubber ring .....	380381-4	2)	
13	1	1				. Lock .....	. Cover .....	380127-1		
				1	1	. Lock .....	. Cover .....	380448-1		
14			1			. Lagerhylsa .....	. Bearing cage .....	380425-9	-380182	
15	1	1	1			. Packning .....	. Gasket .....	380128-9		
				1	1	. Packning .....	. Gasket .....	380616-3		
16	3	3		3	3	. Skruv .....	. Screw .....	955534-3	l = 19	
17	1	1		1	1	. Skruv .....	. Screw .....	941939-1	l = 28,6	
18	4	4		4	4	. Kopparpackning .....	. Copper packing .....	18651-0		
19	1	1				. Tätningsring .....	. Seal ring .....	19933-1		
				1	1	. Tätningsring .....	. Seal ring .....	942350-0		
			1			. Tätningsring .....	. Seal ring .....	380295-6		
20	1	1		1	1	. Luftningsnippel .....	. Air-venting nipple ..	380211-3		
21			1			. Mellanfläns .....	. Intermediary flange ..	380434-1	-380183-	
22			1			. Packning .....	. Gasket .....	380446-5	-380185-	
23			4			. Skruv .....	. Screw .....	955535-0		
24			1			. Låsbricka .....	. Lock washer .....	380379-8	A = 55,2	
			1			. Låsbricka .....	. Lock washer .....	380380-6	A = 68,7	
25	1	1	1	1	1	. Ingående axel .....	. Main drive pinion .....	380136-2		
26	1	1	1	1	1	. Kullager .....	. Ball bearing .....	11145-0	SKF-6207ZNR	
27	1	1	1	1	1	. Låsring, tj = 2,0 .....	. Snap ring, Th = 2.0 ..	190737-7		
						tj = 2,1 .....	Th = 2.1 ..	190814-4	Alt	
						tj = 2,2 .....	Th = 2.2 ..	190815-1		
						tj = 2,3 .....	Th = 2.3 ..	191105-6		
28	1	1	1	1		. Kugghjul .....	. Gear .....	380172-7		
					1	. Kugghjul .....	. Gear .....	380621-3		

1. M40 (254225) M41 (254211) -300100.  
2. M40 (254225) M41 (254211) 300101-



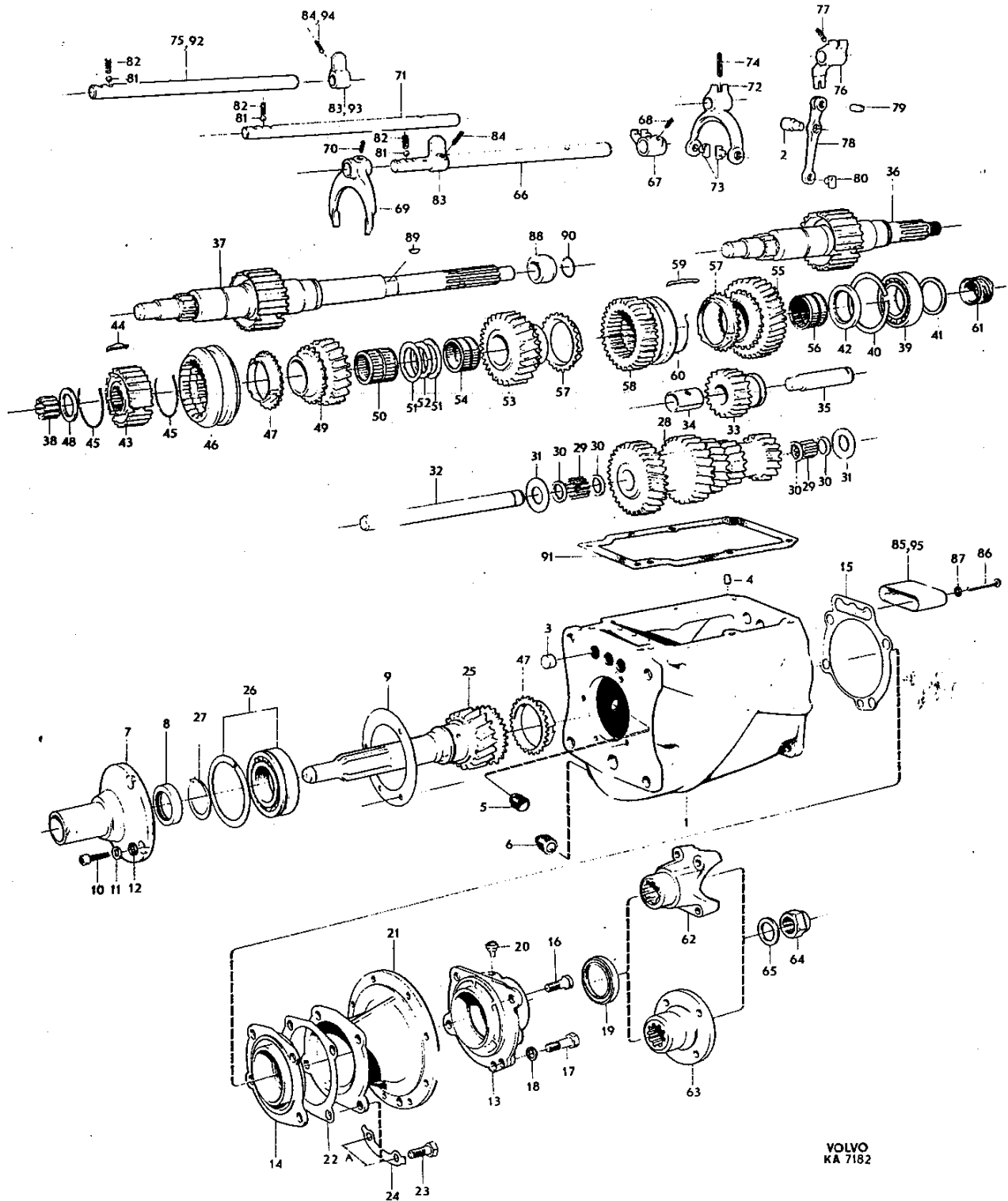


Grupp Group		4					P 180 (B18)				VOLVO Reservdelskatalog Parts catalogue		
Sida Page		18		Utgåva Issue		6		Växellåda		Gearbox			
Pos Fig.	Ansl Qty.					Benämning	Description	Def. nr Part No.	Anmärkning Notes				
	254225	254379	254211	254575	254580								
29	48	48	48	48	48	. Rulle .....	. Roller .....	19567-7	SKF: 2,5 x 19,8				
30	4	4	4	4	4	. Distansring .....	. Spacer ring .....	87176-4					
31	2	2	2	2	2	. Tryckbricka .....	. Thrust washer .....	656551-9					
32	1	1	1	1	1	. Mellanaxel .....	. Countershaft .....	380157-8					
33	1	1	1	1	1	. Backhjul .....	. Reverse gear .....	380366-5					
						. Backhjul .....	. Reverse gear .....	380613-0					
34	1	1	1	1	1	. Bussning .....	. Bushing .....	S E S					
35	1	1	1	1	1	. Axel .....	. Shaft .....	656512-1					
						. Axel .....	. Shaft .....	380615-5					
36	1	1				. Huvudaxel .....	. Main shaft .....	380137-0					
						. Huvudaxel .....	. Main shaft .....	380447-5					
37			1			. Huvudaxel .....	. Main shaft .....	380184-2					
38	14	14	14	14	14	. Rulle .....	. Roller .....	181120-7	SKF: 228718 SKF: 6206				
39	1	1	1	1	1	. Kullager .....	. Ball bearing .....	11013-0					
						. Kullager .....	. Ball bearing .....	11024-7					
40	1	1	1			. Låsring, tj = 2,0 .....	. Snap ring, Th = 2.0 .....	914533-5	Alt				
						tj = 2,1 .....	Th = 2.1 .....	190738-5					
						tj = 2,2 .....	Th = 2.2 .....	190739-3					
				1	1	. Låsring, tj = 2,5 .....	. Snap ring, Th = 2.5 .....	914537-6	Alt				
						tj = 2,6 .....	Th = 2.6 .....	942339-4					
						tj = 2,7 .....	Th = 2.7 .....	942340-1					
41			1			. Låsring, tj = 2,0 .....	. Snap ring, Th = 2.0 .....	190684-1	Alt				
						tj = 2,1 .....	Th = 2.1 .....	190685-8					
						tj = 2,15 .....	Th = 2.15 .....	190686-6					
						tj = 2,25 .....	Th = 2.25 .....	190687-4					
						tj = 2,3 .....	Th = 2.3 .....	190688-2					
42	1	1	1	1	1	. Distansring .....	. Spacer ring .....	380175-0					
43	1	1	1	1	1	. Synkroniseringsnav, 3-4-an .....	. Synchronising hub, 3rd and 4th .....	380138-8					
44	3	3	3	3	3	. Medbringare .....	. Locating key .....	656514-7					
45	2	2	2	2	2	. Fjädderring .....	. Clamping ring .....	86713-5					
46	1	1	1	1	1	. Kopplingshylsa .....	. Engaging sleeve .....	656518-8					
47	2	2	2	2	2	. Synkroniseringskona .....	. Synchronising cone .....	656138-5					
48	1	1	1	1	1	. Låsring, tj = 2,0 .....	. Snap ring, Th = 2.0 .....	191497-7	Alt				
						tj = 2,1 .....	Th = 2.1 .....	191498-5					
						tj = 2,2 .....	Th = 2.2 .....	191499-3					
49	1	1	1	1	1	. Kugghjul, 3-an .....	. Gear, 3rd .....	380216-2					
						. Kugghjul, 3-an .....	. Gear, 3rd .....	380619-7					
50	1	1	1	1	1	. Nållager .....	. Needle bearing .....	181331-0					
51	2	2	2	2	2	. Distansring .....	. Spacer ring .....	380143-8					
52	1	1	1	1	1	. Låsring, tj = 2,55 .....	. Snap ring, Th = 2.55 .....	191493-6	Alt				
						tj = 2,65 .....	Th = 2.65 .....	191494-4					
						tj = 2,75 .....	Th = 2.75 .....	191495-1					
53	1	1	1	1	1	. Kugghjul, 2-an .....	. Gear, 2nd .....	380218-8					
						. Kugghjul, 2-an .....	. Gear, 2nd .....	380174-3					
54	1	1	1	1	1	. Nållager .....	. Needle bearing .....	181330-2					
55	1	1	1	1	1	. Kugghjul, 1-an .....	. Gear, 1st .....	380217-0					
						. Kugghjul, 1-an .....	. Gear, 1st .....	380150-3					

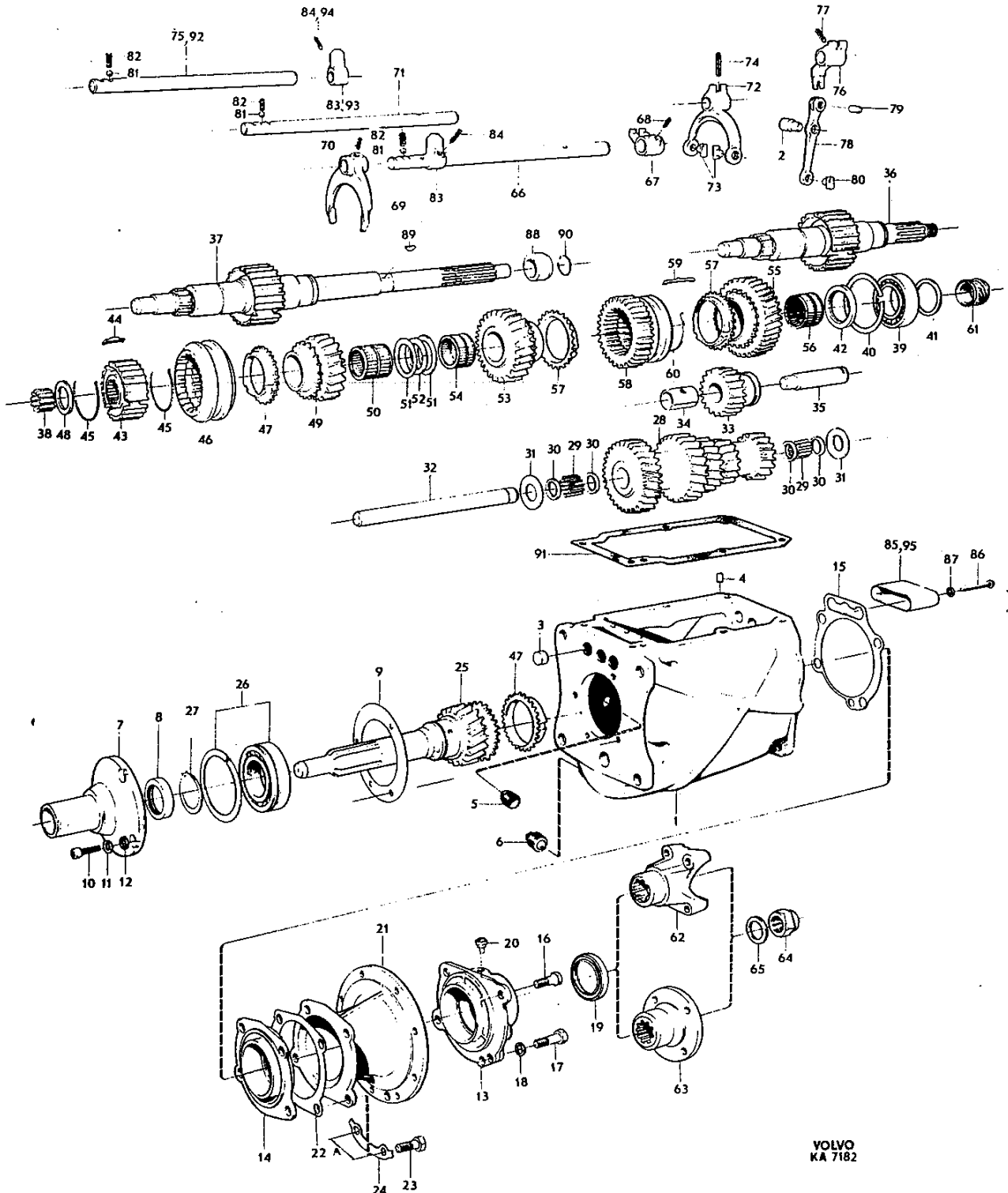


Grupp Group		4					P 180 (B18)			VOLVO Reservdelskatalog Parts catalogue	
Sida Page		20					Växellåda			Gearbox	
Utgåva Issue		10									
Pos Fig.	Antal Qty.					Benämning	Description	Def. nr Part No.	Anmärkning Notes		
	254225	254379	254211	254575	254580						
56	1	1	1	1	1	. Nållager .....	. Needle bearing .....	181330-2			
57	2	2	2	2	2	. Synkroniseringskona .....	. Synchronising cone .....	656138-5			
58	1	1	1	1	1	. Kopplingshylsa .....	. Engaging sleeve .....	380142-0			
59	3	3	3	3	3	. Medbringare .....	. Locating key .....	380141-2			
60	2	2	2	2	2	. Fjädersring .....	. Clamping ring .....	86713-5			
61	1	1				. Hastighetsmätardrev .....	. Speedometer gear .....	380159-4			
						. Hastighetsmätardrev .....	. Speedometer gear .....	380304-6			
						. Hastighetsmätardrev .....	. Speedometer gear .....	380449-9			
62	1					. Medbringare .....	. Companion .....	653014-1			
63		1				. Medbringare .....	. Companion .....	87614-4			
			1			. Medbringare .....	. Companion .....		Se sida 28		
				1		. Medbringare .....	. Companion .....	384281-2			
64	1	1				. Mutter .....	. Nut .....	950428-3			
			1			. Mutter .....	. Nut .....		Se sida 28		
				1		. Mutter .....	. Nut .....	88726-5			
65	1	1				. Bricka .....	. Washer .....	955900-6			
			1			. Bricka .....	. Washer .....		Se sida 28		
				1		. Bricka .....	. Washer .....	80513-5			
66	1	1	1	1	1	. Skiftaxel, 3-4-an .....	. Shift rail, 3rd and 4th .....	380240-2			
67	1	1	1	1	1	. Medbringare .....	. Companion .....	380133-9			
68	1	1	1	1	1	. Lösskruv .....	. Lock screw .....	656553-5			
69	1	1	1	1	1	. Skiftgaffel, 3-4-an .....	. Shift fork, 3rd and 4th .....	656537-8			
70	1	1	1	1	1	. Lösskruv .....	. Lock screw .....	656553-5			
71	1	1	1	1	1	. Skiftaxel, 1-2-an .....	. Shift rail, 1st and 2nd .....	380131-3			
72	1	1	1	1	1	. Skiftgaffel, 1-2-an .....	. Shift fork, 1st and 2nd .....	380132-1			
73	2	2	2	2	2	. Medbringartapp .....	. Locating key .....	656549-3			
74	1	1	1	1	1	. Spännstift .....	. Tensioner pin .....	951965-3			
75	1	1	1	1	1	. Skiftaxel, backväxel .....	. Shift rail, reverse .....	380231-1			
					1	. Skiftaxel, backväxel .....	. Shift rail, reverse .....	656535-2	1)		
76	1	1	1	1	1	. Skiftgaffel .....	. Shift fork .....	380134-7			
77	1	1	1	1	1	. Lösskruv .....	. Lock screw .....	656553-5			
78	1	1	1	1	1	. Hjävarm .....	. Lever .....	380622-1	<del>656539</del>		
79	1	1	1	1	1	. Pinne .....	. Pin .....	950542-1			
80	1	1	1	1	1	. Medbringare .....	. Companion .....	656549-3			
81	3	3	3	3	3	. Löskula .....	. Interlock ball .....	67089-3			
82	3	3	3	3	3	. Fjäder .....	. Spring .....	87972-6			
83	1	1	2			. Medbringare .....	. Companion .....	380220-4			
					1	. Medbringare .....	. Companion .....	380648-6			
84	1	1	2	1		. Lösskruv .....	. Lock screw .....	656553-5			
85	1	1	1	1		. Skyddskåpa .....	. Cover .....	380135-4			
					1	. Skyddskåpa .....	. Cover .....	380368-1	2)		
86	2	2				. Skruv .....	. Screw .....	950052-1	3)		
					2	. Skruv .....	. Screw .....	950256-8	4)		
87	2		2			. Kopparpackning .....	. Copper packing .....	190990-2	3)		
88			1			. Kam .....	. Cam .....	380398-8			

1. Ers av: 1 st 380231-1.
2. Ers av: 1 st 380135-4.
3. M40 (254225) M41 (254211) -166091.
4. M40 (254225) M41 (254211) 166092-.



Grupp Group		4				P 180 (B18)			VOLVO Reservdelskatalog Parts catalogue	
Sida Page	22	Utgåva Issue	11		Växellåda	Gearbox				
Pos Fig.	Antal Qty.					Benämning	Description	Del. nr Part No.	Anmärkning Notes	
	254225	254379	254211	254575	254580					
89			1			. Kil .....	. Key .....	191882-0		
90			1			. Låsring .....	. Circlip .....	380222-0		
91	1	1	1	1	1	. Packning .....	. Packing ..... S	381107-2	<del>380161</del>	
92			1			Skiftaxel, backväxel ....	Shift rail, reverse .....	380231-1		
93			1			Medbringare .....	Companion .....	380648-6		
94			1			Låsskruv .....	Lock screw .....	656553-5		
95			1			Skyddskåpa .....	Cover .....	380135-4		



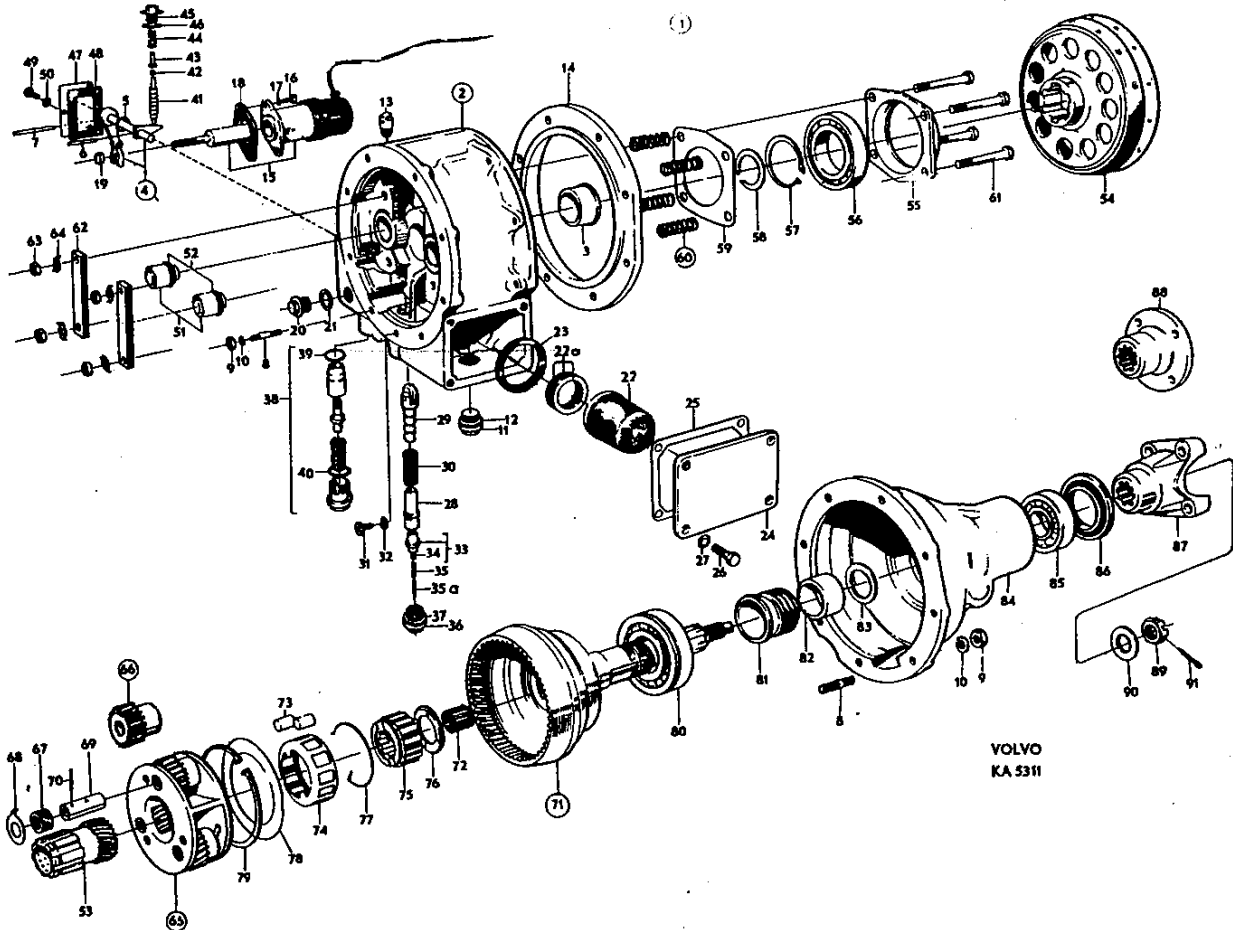
Grupp Group		4		P 180 (B18)			VOLVO Reservdelskatalog Parts catalogue			
Sida Page	24	Utgåva Issue	11	Överväxel	Overdrive					
Pos Fig.	Antal Qty.			Benämning	Description	Det. nr Part No.	Anmärkning Notes			
	254247	254524	254411							
1	1			Överväxel .....	Overdrive .....	254247-0				
		1		Överväxel .....	Overdrive .....	254524-2	-254383-			
			1	Överväxel .....	Overdrive .....	254411-2				
2	1			. Hus .....	. Housing .....	380250-1	1)			
		1	1	. Hus .....	. Housing .....	380420-0				
3	1	1	1	. . . Bussning .....	. . . Bushing .....	380403-6	<del>380595-</del>			
4	1	1	1	. . . Hävarm .....	. . . Lever .....	380249-3				
5	1	1	1	. . . Gummiring .....	. . . Grommet .....	380291-5				
6	1	1	1	. . . Läspinne .....	. . . Lock pin .....	380320-2	l = 5/8"			
7	1	1	1	. . . Läspinne .....	. . . Lock pin .....	380324-4	l = 3/4"			
8	1	1	1	. . . Pinnskruv .....	. . . Stud .....	380297-2	l = 28			
		7	7	. . . Pinnskruv .....	. . . Stud .....	380294-9	l = 30			
		2	2	. . . Pinnskruv .....	. . . Stud .....	380296-4	l = 36			
		6	6	. . . Pinnskruv .....	. . . Stud .....	380293-1	l = 40			
9	16	16	16	. Mutter .....	. Nut .....	955846-1	<del>921780-</del>			
10	16	16	16	. Fjäderbricka .....	. Spring washer .....	955920-4	<del>906988-</del>			
11	1	1	1	. Propp .....	. Plug .....	380282-4				
12	1	1	1	. Kopperpackning .....	. Copper packing .....	18820-1				
13	1	1	1	. Luftningsnippel .....	. Air-venting nipple .....	380260-0				
14	1	1	1	. Bromsring .....	. Brake ring .....	380258-4				
15	1	1	1	. Solenoid .....	. Soleniod .....	380617-1	<del>665264-</del>			
16	2	2	2	. Skruv .....	. Screw .....	380301-2				
17	2	2	2	. Lösbricka .....	. Lock washer .....	955946-9	<del>951693-</del>			
18	1	1	1	. Packning .....	. Packing .....	380351-7				
19	1	1	1	. Justermutter .....	. Adjuster nut .....	380286-5				
20	1	1	1	. Propp .....	. Plug .....	380439-0	380283-			
21	1	1	1	. Fiberpackning .....	. Fibre packing .....	380292-3				
22	1	1	1	. Oljesil .....	. Oil strainer .....	380274-1	2)			
		1	1	. Oljesil .....	. Oil strainer .....	380440-8				
22a	1	1	1	. Plastbrickssats, magnetisk ..	. Plastic washer kit, magnetic ..	380441-6	Sen utf			
23	1	1	1	. Packning .....	. Gasket .....	380280-8				
	1	1	1	. Lock .....	. Cover .....	380276-6				
25	1	1	1	. Packning .....	. Gasket .....	380277-4				
26	4	4	4	. Skruv .....	. Screw .....	955638-2				
27	4	4	4	. Lösbricka .....	. Lock washer .....	951696-4				
28	1	1	1	. Hylsa .....	. Sleeve .....	380270-9				
29	1	1	1	. Kolv .....	. Piston .....	380243-6				
30	1	1	1	. Fjäder .....	. Spring .....	380255-0				
31	1	1	1	. Låsskruv .....	. Lock screw .....	380263-4				
32	1			. Fjäderbricka .....	. Spring washer .....	955920-4	<del>906988-</del>			
		1	1	. Bricka .....	. Washer .....	955892-5	<del>906823-</del>			
33	1	1	1	. Hylsa .....	. Sleeve .....	380262-6				
34	1	1	1	. Kula .....	. Ball .....	190611-4				
35	1			. Fjäder .....	. Spring .....	380254-3				
		1	1	. Fjäder .....	. Spring .....	380416-8				
35a			1	. Styrpinne .....	. Guide pin .....	907181-2				
36	1			. Propp .....	. Plug .....	380278-2	3)			
		1	1	. Propp .....	. Plug .....	380436-6				

1. Ers av 1 st 380415, 1 st 380416, 1 st 380420.

2. Tid utf. Lagerföres ej. Ers av 1 st 380440-8, 1 st 380441-6.

3. Ers av: 1 st 380416-8, 1 st 380436-6.





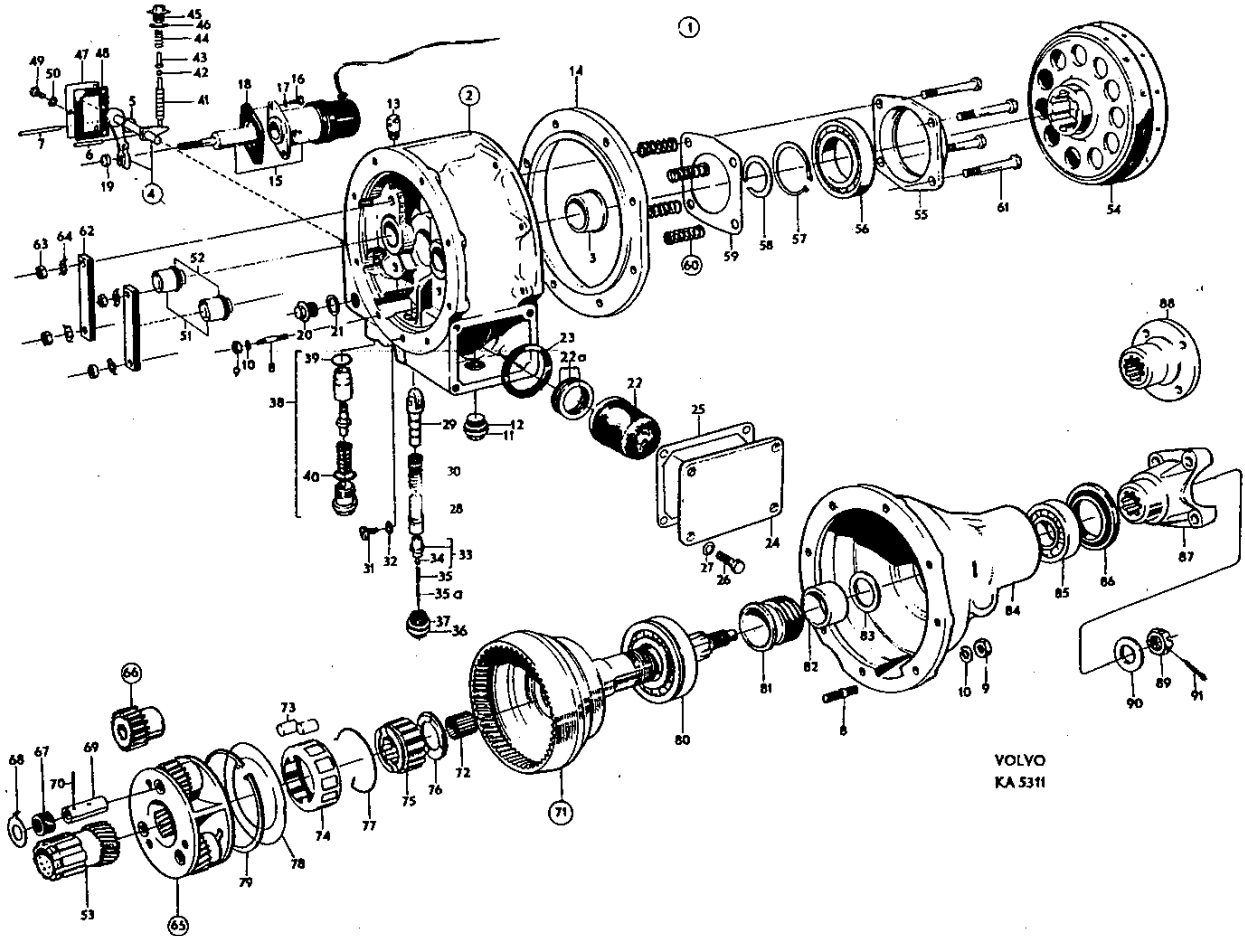
VOLVO  
KA 5311

Grupp Group		4		P 180(B18)		Överväxel		Overdrive		VOLVO Reservdelskatalog Parts catalogue	
Sida Page	26	Utgåva Issue	10								
Pos Fig.	Antal Qty.			Benämning	Description	Del. nr Part No.	Anmärkning Notes				
	254247	254383	254411								
37	1	1	1	. Kopparpackning	. Copper packing	18820-1					
38	1	1	1	. Reducerventil	. Reduction valve	380347-5					
39	1	1	1	. Gummiring	. Grommet	380298-0					
40	1	1	1	. Kopparpackning	. Copper packing	18820-1					
41	1			. Manöverventil	. Operating valve	380261-8					
		1	1	. Manöverventil	. Operating valve	380415-0					
42	1	1	1	. Kula	. Ball	67089-3					
43	1	1	1	. Tapp	. Pin	380253-5					
44	1	1	1	. Fjäder	. Spring	380254-3					
45	1	1	1	. Propp	. Plug	380284-0					
46	1	1	1	. Kopparpackning	. Copper packing	380290-7					
47	1	1	1	. Lock	. Cover	380281-6					
48	1	1	1	. Packning	. Gasket	380356-6					
9	3	3	3	. Skruv	. Screw	380302-2					
50	3	3	3	. Låsbricka	. Lock washer	955946-9	<del>951699</del>				
51	2	2	2	. Kolv	. Piston	380275-8					
52	2	2	2	. Gummiring	. Grommet	380299-8					
53	1	1	1	. Solhjul	. Sun wheel	380244-4					
54	1	1	1	. Kopplingslamell	. Clutch disc	380246-9					
55	1	1	1	. Lagerhållare	. Bearing cage	380268-3					
56	1	1	1	. Kullager	. Ball bearing	380307-9					
57	1	1	1	. Låsring	. Lock ring	380300-4					
58	1	1	1	. Låsring	. Lock ring	380271-7					
59	1	1	1	. Låsplatta	. Lock plate	380279-0					
60	1	1	1	. Fjädersats	. Spring set	380247-7					
61	4	4	4	. Skruv	. Screw	380273-3					
62	2	2	2	. Tryckplatta	. Pressure plate	380269-1					
63	4	4	4	. Mutter	. Nut	921780-3					
64	4	4	4	. Låsbricka	. Lock washer	380303-8					
65	1			. Planethjul	. Planetary gear	380245-1					
		1	1	. Planethjul	. Planetary gear	380404-4					
66	1	1	1	. Planethjulssats	. Planetary gear set	380408-5	<del>380317</del>				
	3	3	3	. Kugghjul	. Gear	S.E.S.					
67	6	6	6	. Nällager	. Needle bearing	380410-1	<del>380308</del>				
68	6	6	6	. Tryckbricka	. Thrust washer	380319-4					
69	3			. Lagertapp	. Bearing pin	380318-6					
		3	3	. Lagertapp	. Bearing pin	380409-3					
70	3	3	3	. Låspinne	. Lock pin	380320-2					
71	1			. Axel	. Shaft	380242-8	1)				
		1	1	. Axel	. Shaft	380411-9					
72	1	1	1	. Nällager	. Needle pin	380308-7					
73	1	1	1	. Rullisats	. Roller set	273152-9	<del>380248</del>				
74	1	1	1	. Hållare	. Retainer	380259-2					
75	1	1	1	. Innerring	. Bearing cone	380272-5					

1. Ers av 1 st 380411-9, 1 st 380413-5, 1 st 380414-3.



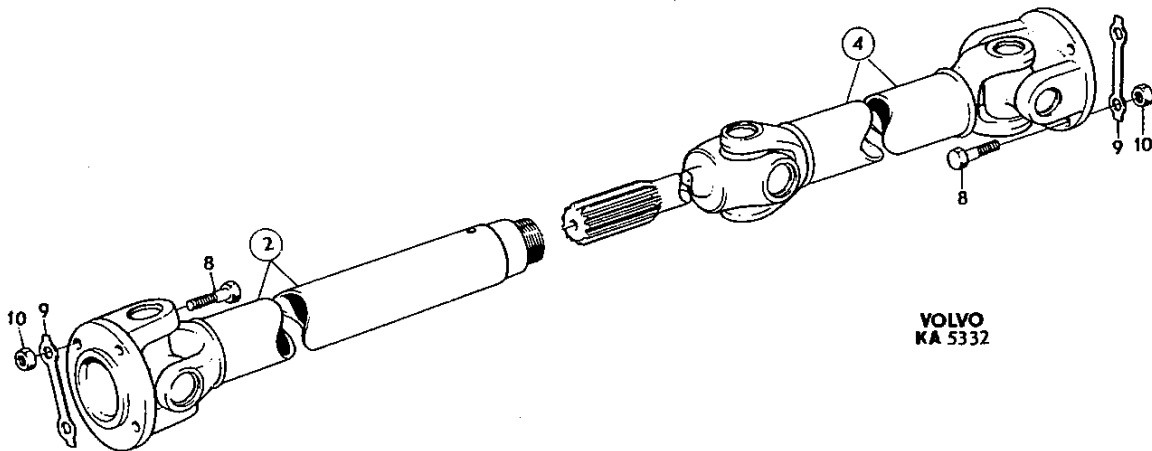
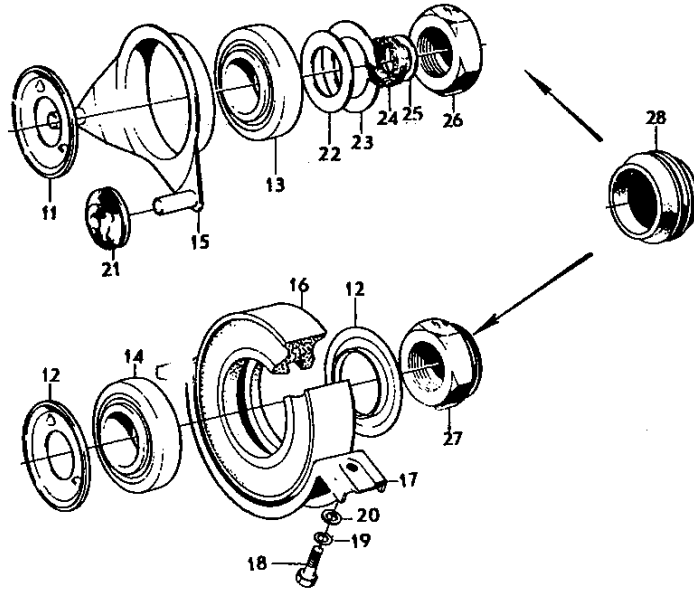
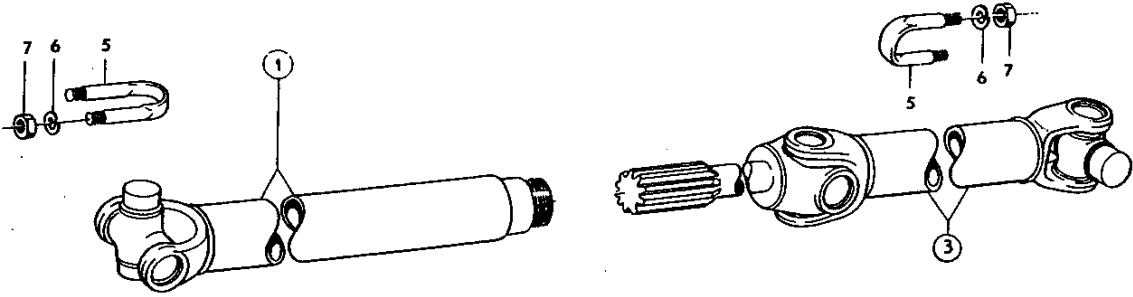
Grupp Group		4		P 180 (B18)		Överväxel		Overdrive		VOLVO Reservdelskatalog Parts catalogue	
Sida Page		28		Utgåva Issue		6					
Pos Fig.	Antal Qty.			Benämning	Description	Del. nr Part No.	Anmärkning Notes				
	254247	254383	254411								
76	1	1	1	. Tryckbricka .....	. Thrust washer .....	380256-8					
77	1	1	1	. Fjädderring .....	. Clamping ring .....	380257-6					
78	1			. Låsskiva .....	. Lock disc .....	380264-2					
		1	1	. Låsskiva .....	. Lock disc .....	380413-5					
79		1	1	. Låsring .....	. Lock ring .....	380414-3					
80	1	1	1	. Kullager .....	. Ball bearing .....	380306-1	SKF: RLS9				
81	1	1	1	. Hastighetsmätardrev .....	. Speedometer gear .....	380304-6					
82	1	1	1	. Distanshylsa .....	. Spacer sleeve .....	380287-3					
83	1	1	1	. Distansbricka, tj = 0,0090" ....	. Spacer washer, Th = 0.0090" ...	380288-1					
				tj = 0,0095" ....	Th = 0.0095" ...	380333-5	Alt				
				tj = 0,1000" ....	Th = 0.1000" ...	380334-3					
				tj = 0,1050" ....	Th = 0.1050" ...	380348-3					
84	1	1	1	. Hus .....	. Housing .....	380251-9					
85	1	1	1	. Kullager .....	. Ball bearing .....	181063-9	SKF:RLS7				
86	1	1	1	. Tätningsring .....	. Seal ring .....	380295-6					
87	1			. Medbringare .....	. Companion flange .....	662297-1					
88		1		. Medbringare .....	. Companion flange .....	380608-0	669277				
89	1	1	1	. Mutter .....	. Nut .....	380309-5					
90	1	1	1	. Bricka .....	. Washer .....	380310-3					
91	1	1	1	. Saxpinne .....	. Split pin .....	907849-4	907848-				



VOLVO  
KA 5311

Grupp Group		4		P 180(B18)			VOLVO	
Sida Page	30	Utgåva Issue	2	Kardanaxel	Propeller shaft	Reservdelskatalog Parts catalogue		
Pos Fig.	Antal Qty.	Benämning		Description		Del. nr Part No.	Anmärkning Notes	
1	1	Kardanaxel	.....	Propeller shaft	.....	656794-5	1)	M40
	1	Kardanaxel	.....	Propeller shaft	.....	662344-1	1, 12)	M41
2	1	Kardanaxel	.....	Propeller shaft	.....	669266-9	2)	M40
	1	Kardanaxel	.....	Propeller shaft	.....	677626-4	13)	M40
		. Det se sida 34		. Components see page 34				
	1	Kardanaxel	.....	Propeller shaft	.....	671479-4	3)	M40
		. Det se sida 36		. Components see page 36				
	1	Kardanaxel	.....	Propeller shaft	.....	669267-7	2)	M41
		. Det se sida 34		. Components see page 34				
	1	Kardanaxel	.....	Propeller shaft	.....	671480-2	4)	M41
	1	Kardanaxel	.....	Propeller shaft	.....	677627-2	5)	M41
		. Det se sida 36		. Components see page 36				
3	1	Kardanaxel	.....	Propeller shaft	.....	657836-3	1, 6, 10)	
	1	Kardanaxel	.....	Propeller shaft	.....	669269-3	2, 11)	
		. Det se sida 34		. Components see page 34				
	1	Kardanaxel	.....	Propeller shaft	.....	671482-8	4)	
	1	Kardanaxel	.....	Propeller shaft	.....	672174-4	5)	
		. Det se sida 36		. Components see page 36				
5	4	Krampa	.....	U-bolt	.....	190424-2	1)	
6	8	Fjäderbricka	.....	Spring washer	.....	955921-2	1)	<del>906990</del>
7	8	Mutter	.....	Nut	.....	955847-9	1)	<del>921781</del>
8	8	Skruv	.....	Bolt	.....	102754-9	7)	W5/16"-22 x 22
	8	Skruv	.....	Bolt	.....	942267-6	8)	5/16"-24 UNF x 25,4
9	8	Låsbricka	.....	Lock washer	.....	15260-3	7)	
10	8	Mutter	.....	Nut	.....	10817-5	7)	W5/16"-22-7
	8	Mutter	.....	Nut	.....	950373-1	8)	5/16"-24 UNF-10
11	1	Stänkskydd	.....	Splash guard	.....	666226-6	9)	
12	2	Stänkskydd	.....	Splash guard	.....	675582-1	5)	
13	1	Kullager	.....	Ball bearing	.....	181252-8	9)	SKF: 23G-88 107
14	1	Kullager	.....	Ball bearing	.....	181549-7	5)	
15	1	Lagerhållare	.....	Bearing retainer	.....	658516-0	9)	
3	1	Lagerhållare	.....	Bearing retainer	.....	675367-7	5)	
17	1	Överfall	.....	Cap	.....	671804-3	5)	
18	2	Skruv	.....	Screw	.....	955523-6	5)	
19	2	Fjäderbricka	.....	Spring washer	.....	955921-2	5)	
20	2	Bricka	.....	Washer	.....	955894-1	5)	
21	2	Gummikudde	.....	Rubber cushion	.....	658653-1	9)	
22	1	Tryckbricka	.....	Thrust washer	.....	190426-7	9)	
23	1	Låsbricka	.....	Lock washer	.....	190427-5	9)	

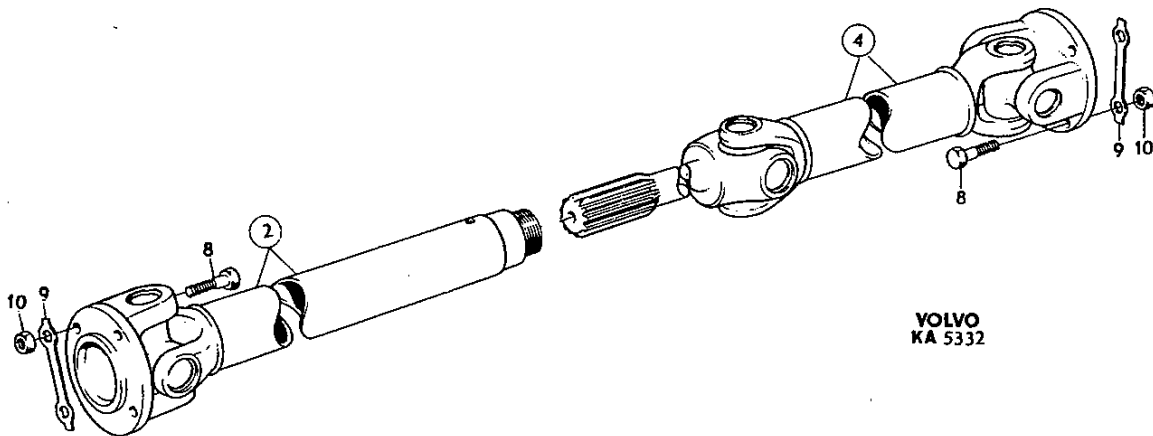
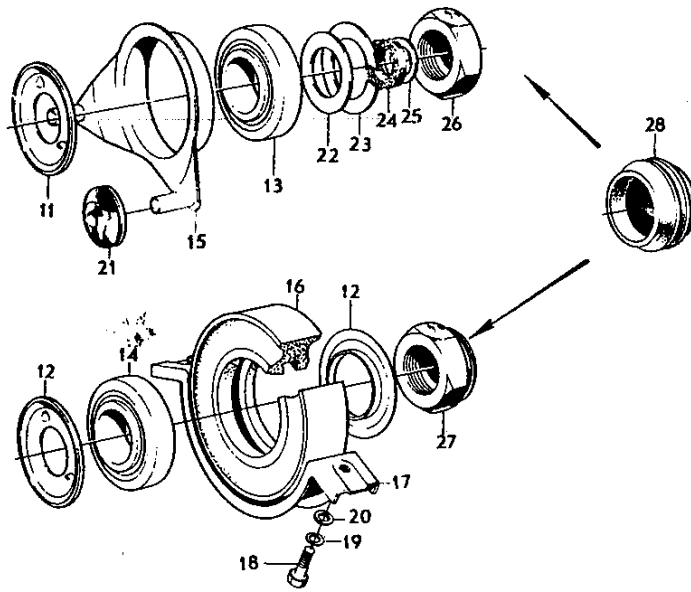
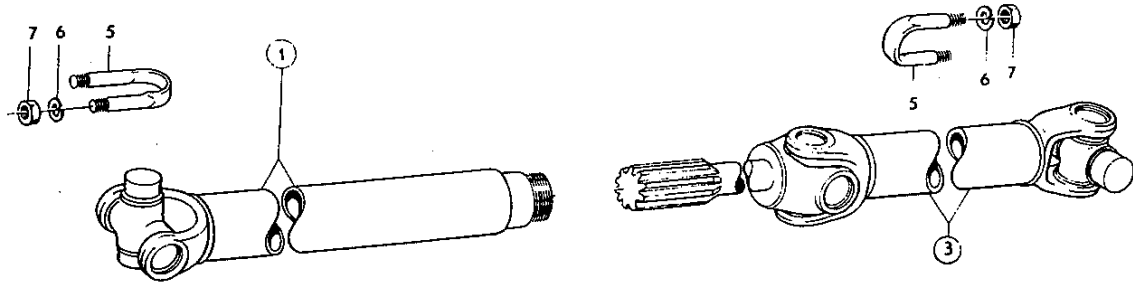
1. Ch-9999 excl. 9995.
2. Ch 9995, 10000-164999.
3. Ch 16500-.
4. Ch 16500-20999.
5. Ch 21000-.
6. Ers av: 1st 669269-3, 1st 669548-0.
7. Tid utf. Ers av: 1st 942267-6, 1st 950373-1.
8. Sen utf.
9. Ch-20999.
10. Ers av: 1st 669548-0, 1st 671446-3, 1st 671482-8, 1st 675587-0.
11. Ers av: 1st 671446-3, 1st 671482-8, 1st 675587-0.
12. Ers av: 1 st 669277-6, 1 st 671446-3, 1 st 671480-2, 1 st 675587-0.
13. Ch 25500-.



Grupp Group		4		P 180 (B18)			VOLVO		
Sida Page		32		Utgåva Issue		3		Reservdelskatalog Part's catalogue	
Kardanaxel		Propeller shaft							
Pos Fig.	Antal Qty.	Benämning	Description	Def. nr Part No.	Anmärkning Notes				
24		Korkpackning .....	Cork packing .....	15550-7	1)				
25		Bricka .....	Washer .....	190425-9	1)				
26		Mutter .....	Nut .....	190428-3	1,5)				
27		Mutter .....	Nut .....	671446-3	2)				
		Mutter .....	Nut .....	675365-1	3)				
28		Gummitätning .....	Rubber seal .....	675587-0	4)				

1. Ch-15168 excl 14961-14966, 14999-15004, 15030-15048, 15056-15112, 15115-15165.
2. Ch 14961-14966, 14999-15004, 15030-15048, 15056-15112, 15115-15165, 15169-20999.
3. Ch 21000-.
4. Ch 14961-14966, 14999-15004, 15030-15048, 15056-15112-15115-15165, 15169-.
5. Ers av: 1 st 671446-3, 1 st 675587-0.

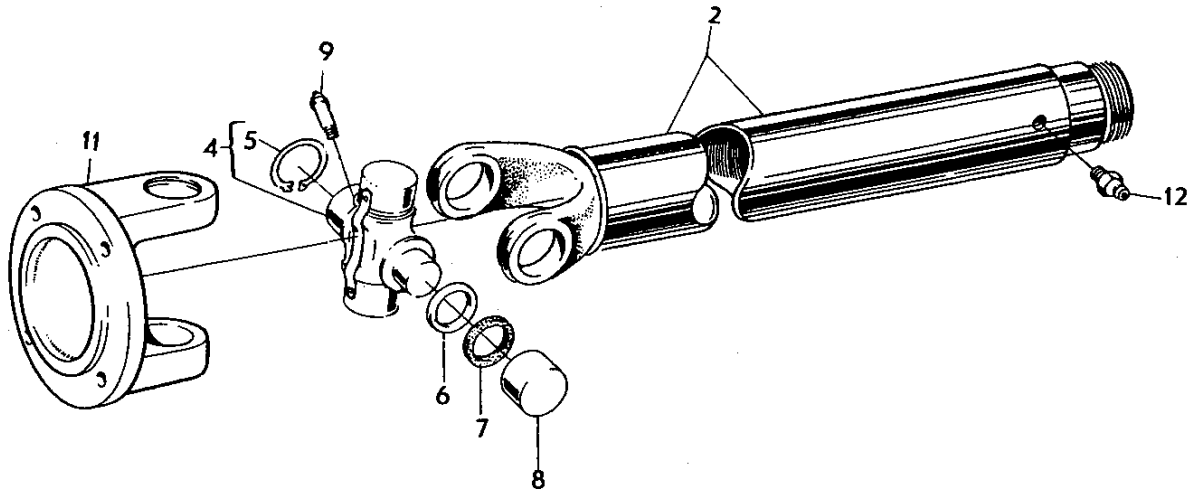




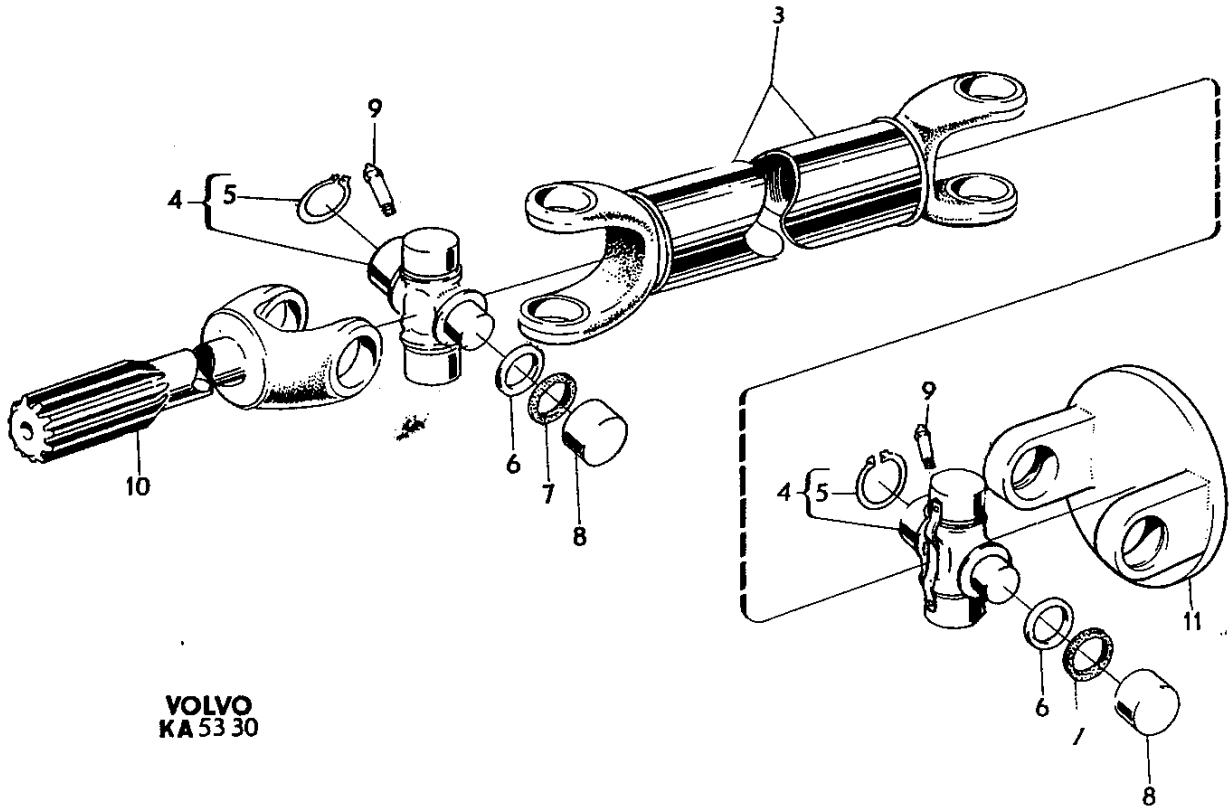
**VOLVO**  
KA 5332

Grupp Group		4						P 180 (B18)			VOLVO			
Sida Page		34		Utgåva Issue		1		Kardanaxel			Propeller shaft		Reservdelskatalog Parts catalogue	
Pos Fig.	Antal Qty.							Benämning	Description	Det. nr Part No.	Anmärkning Notes			
	656794	662344	669266	669267	657836	669269	677626							
1	1							Kardanaxel .....	Propeller shaft .....	656794-5				
		1						Kardanaxel .....	Propeller shaft .....	662344-1				
			1					Kardanaxel .....	Propeller shaft .....	669266-9				
				1				Kardanaxel .....	Propeller shaft .....	669267-7				
					1			Kardanaxel .....	Propeller shaft .....	657836-3				
						1		Kardanaxel .....	Propeller shaft .....	669269-3				
							1	Kardanaxel .....	Propeller shaft .....	677626-4				
2	1		1					. Röraxel .....	. Tubular shaft .....	658513-7				
		1		1				. Röraxel .....	. Tubular shaft .....	S E S				
3						1		. Röraxel .....	. Tubular shaft .....	663269-9				
							1	. Röraxel .....	. Tubular shaft .....	S E S				
							1	. Röraxel .....	. Tubular shaft .....	S E S				
4	1	1	1	1	2	2	1	. Axellors .....	. Joint cross .....	672037-9	<del>656762, 659773</del>			
5	4	4	4	4	8	8	4	. Låsring .....	. Circlip .....	118006-6				
							4	. Hållare .....	. Retainer .....	87944-5				
6	4	4	4	4	8	8		. Hållare .....	. Retainer .....	87944-5				
7	4	4	4	4	8	8		. Korkpackning .....	. Cork packing .....	-	} 15551			
							4	. Korkpackning .....	. Cork packing .....	-				
8								. Nållager .....	. Needle bearing .....	S E S				
9	1	1	1	1	2	2	1	. Smörjnippel .....	. Lubricator .....	192554-4	Tid utf <del>180067</del>			
							1	. Smörjnippel .....	. Lubricator .....	192554-4				
10					1	1		. Gaffeltapp .....	. Yoke pin .....	656766-3				
11			1	1			1	. Flänsgeffel .....	. Flange yoke .....	87941-1				
12	1	1	1	1				. Smörjnippel .....	. Lubricator .....	951739-2				

<b>VOLVO</b> Reservdelskatalog Parts catalogue	<b>P 180 (B18)</b>		Grupp Group	4
	Kardanaxel	Propeller shaft	Utgåva Issue	1
			Sida Page	35

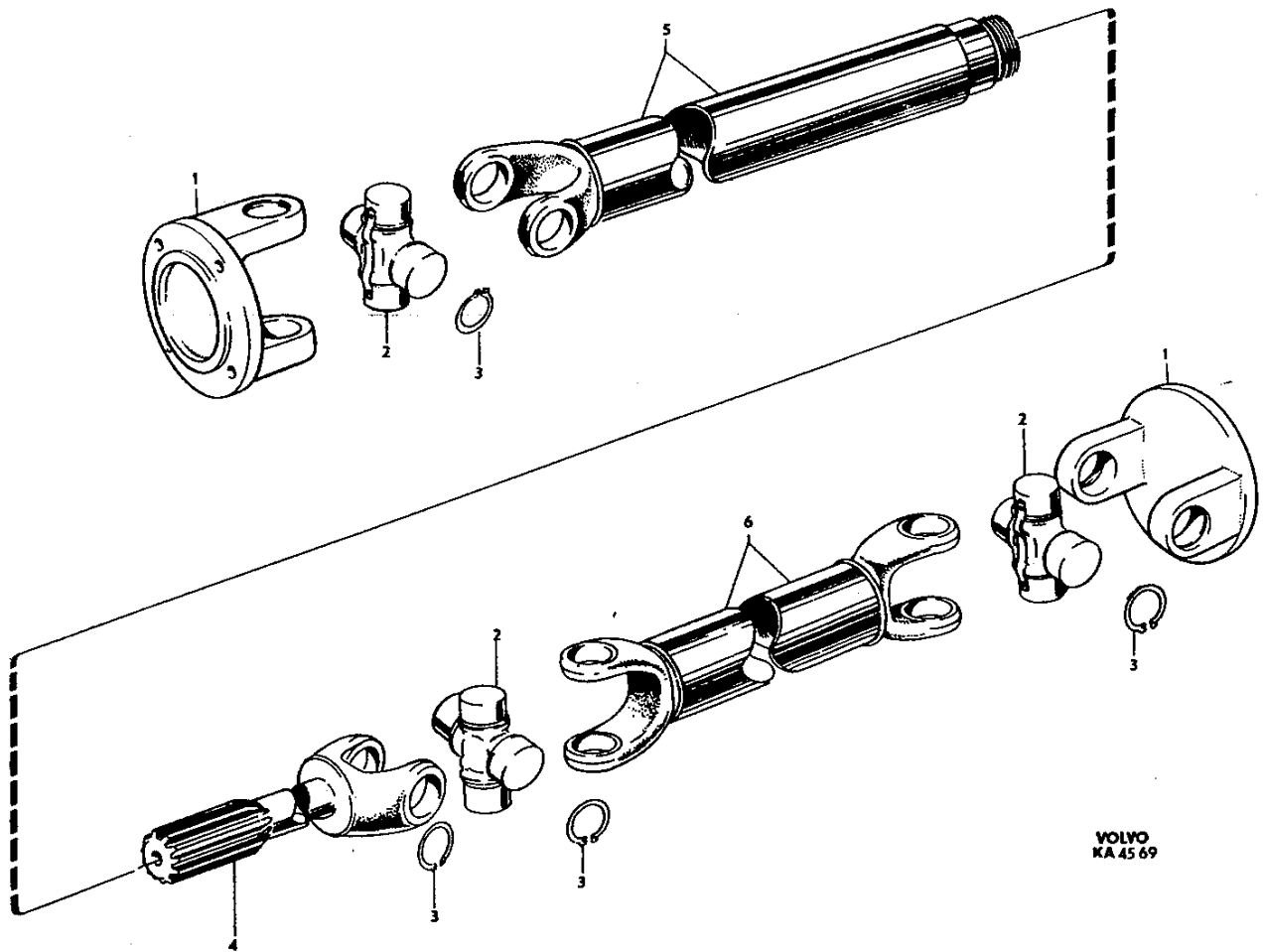


①



**VOLVO**  
KA 53 30

Grupp Group		4					P 180(B18)			VOLVO Reservdelskatalog Parts catalogue	
Sida Page		36		Utgåva Issue		1		Kardanaxel	Propeller shaft		
Pos Fig.	Antal Qty.					Benämning	Description	Del. nr Part No.	Anmärkning Notes		
	671479	671480	671482	677627	672174						
	1					Kardanaxel .....	Propeller shaft .....	671479-4			
		1				Kardanaxel .....	Propeller shaft .....	671480-2			
			1			Kardanaxel .....	Propeller shaft .....	671482-8			
				1		Kardanaxel .....	Propeller shaft .....	677627-2			
					1	Kardanaxel .....	Propeller shaft .....	672174-4			
1	1	1	1	1	1	. Flänsgeffel .....	. Flange yoke .....	87941-1			
2	1	1	2	1	2	. Axelkors .....	. Joint cross .....	672037-9			
3	4	4	8	4	8	. Låsring .....	. Circlip .....	118006-6			
4			1		1	. Gaffeltapp .....	. Yoke pin .....	656766-3			
5						. Röraxel .....	. Tubular shaft .....	S E S			
6						. Röraxel .....	. Tubular shaft .....	S E S			



VOLVO  
KA 45 69

Grupp Group		4					P 180 (B18)			VOLVO Reservdelskatalog Parts catalogue			
Sida Page		38		Utgåva Issue			1			Bakaxel med monteringsdetaljer		Rear axle and installation components	
Pos Fig.	Antal Qty.						Benämning	Description	Det. nr Part No.	Anmärkning Notes			
		669706	669478	255470	255469	255485					255490		
1	1		1				Bakaxel, utv 4,56:1 .....	Rear axle, ratio 4.56:1 .....	669706-4	1,3) ]	M27.D = 57		
							Bakaxel, utv 4,1:1 .....	Rear axle, ratio 4.1:1 .....	669478-0	2,3) ]			
				1			Bakaxel, utv 4,56:1 .....	Rear axle, ratio 4.56:1 .....	255470-7	4) ]	M30.D = 63,5		
					1		Bakaxel, utv 4,1:1 .....	Rear axle, ratio 4.1:1 .....	255469-9	4) ]			
1a						1	Bakaxel, utv 4,56:1 .....	Rear axle, ratio 4.56:1 .....	255485-5	4) ]	M30		
						1	Bakaxel, utv 4,1:1 .....	Rear axle, ratio 4.1:1 .....	255490-5	4) ]			
							. Det se sida 40	. Components, see page 40					
2	2	2	2	2	2	2	Drivaxel .....	Drive shaft .....	89679-5				
3	2	2	2	2	2	2	Rullager, innerring .....	Roller bearing cone .....	181217-1		SKF: 14132T		
4	2	2	2	2	2	2	Rullager, yttering .....	Roller bearing cup .....	181189-2		SKF: 14276		
5	erf	erf	erf	erf	erf	erf	Justermellanlägg, tj = 0,10	Shim, Th = 0.10 .....	86891-9		<del>89681</del>		
	erf	erf	erf	erf	erf	erf	tj = 0,35	Th = 0.35 .....	86890-1		<del>89682</del>		
	erf	erf	erf	erf	erf	erf	tj = 1,00	Th = 1.00 .....	86889-3		<del>89683</del>		
	erf	erf	erf	erf	erf	erf	tj = 1,50	Th = 1.50 .....	651794-0		<del>659868</del>		
6	2	2	2	2	2	2	Oljetätning .....	Oil seal .....	192550-2		<del>114257</del>		
7	2	2	2	2	2	2	Distansbricka .....	Spacer washer .....	673789-4		<del>87693</del>		
8	8	8	8	8	8	8	Skruv .....	Bolt .....	955676-2		<del>105164</del>		
9	8	8	8	8	8	8	Mutter .....	Nut .....	955848-7		<del>921782</del>		
10	8	8	8	8	8	8	Bricka .....	Washer .....	940097-9				
11	8	8	8	8	8	8	Lösbricka .....	Lock washer .....	955950-1				
12	2	2	2	2	2	2	Oljetätning .....	Oil seal .....	673791-0		<del>88798</del>		
13	2	2	2	2	2	2	. Filtring .....	. Felt ring .....	19246-8				
14	4	4	4	4	4	4	Packning .....	Gasket .....	673788-6		<del>667606</del>		
15	1	1	1	1	1	1	Luftningsnippel .....	Air venting nipple .....	662014-0				
16	2	2	2	2	2	2	Kil .....	Key .....	160553-4				
17	2	2	2	2	2	2	Mutter .....	Nut .....	153031-0				
18	2	2	2	2	2	2	Bricka .....	Washer .....	120267-0				
19	2	2	2	2	2	2	Saxpinne .....	Split pin .....	191174-2				
20	2	2	2	2	2	2	Nav .....	Hub .....	667100-2		<del>653326</del>		
21	10	10	10	10	10	10	. Hjulbult .....	. Wheel stud .....	654490-2				
							Hjul .....	Wheel .....			Se grupp 6		

1. Ers av 1 st 255470-7.

2. Ers av 1 st 255469-9.

3. Vid byte till "Anti-Spinn" skall differential 666244-9 monteras, se sida 48.

With transition to "Anti-Spinn" differential 666244-9 must be installed, see page 48.

Lors du remplacement par "Anti-Spinn" le différentiel 666244-9 doit être monté, voir page 48.

Beim Austausch zu "Anti-Spinn" muss Ausgleichgetriebe 666244-9 eingebaut werden, siehe Seite 48.

Al montarse el "Anti-Spinn" se deben también montar el diferencial 666244-9, véase pág. 48.

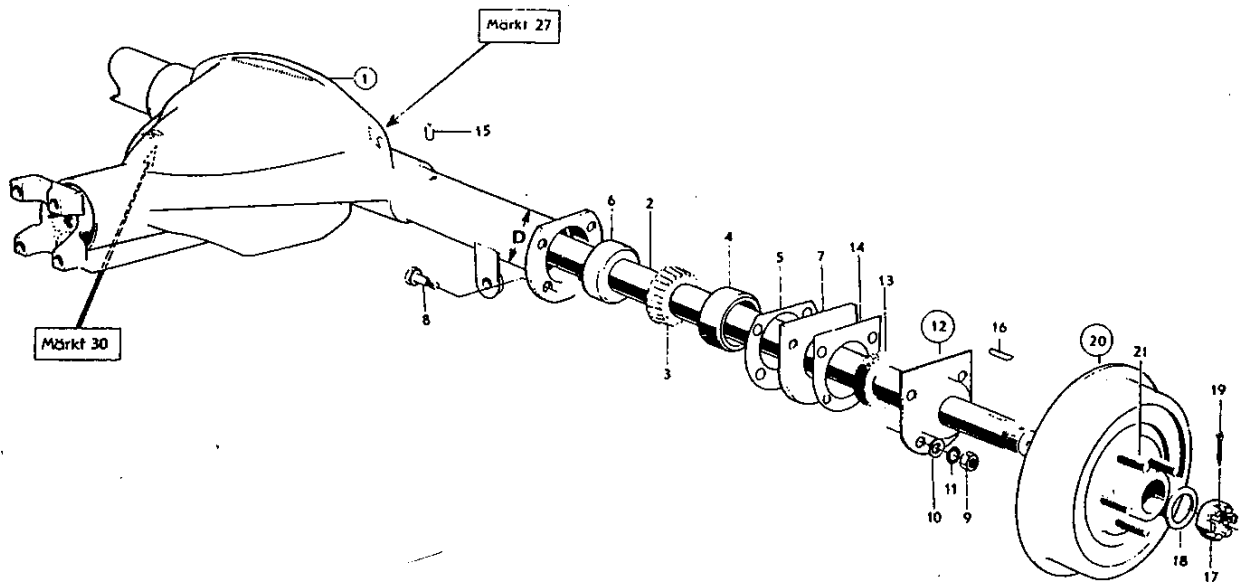
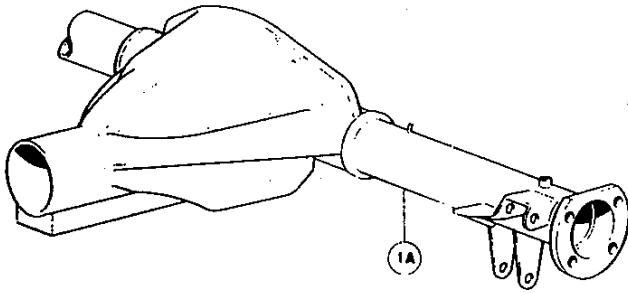
4. Vid byte till "Anti-Spinn" skall differential 384479-2 monteras, se sida 48.

With transition to "Anti-Spinn" differential 384479-2 must be installed, see page 48.

Lors du remplacement par "Anti-Spinn" le différentiel 384479-2 doit être monté, voir page 48.

Beim Austausch zu "Anti-Spinn" muss Ausgleichgetriebe 384479-2 eingebaut werden, siehe Seite 48.

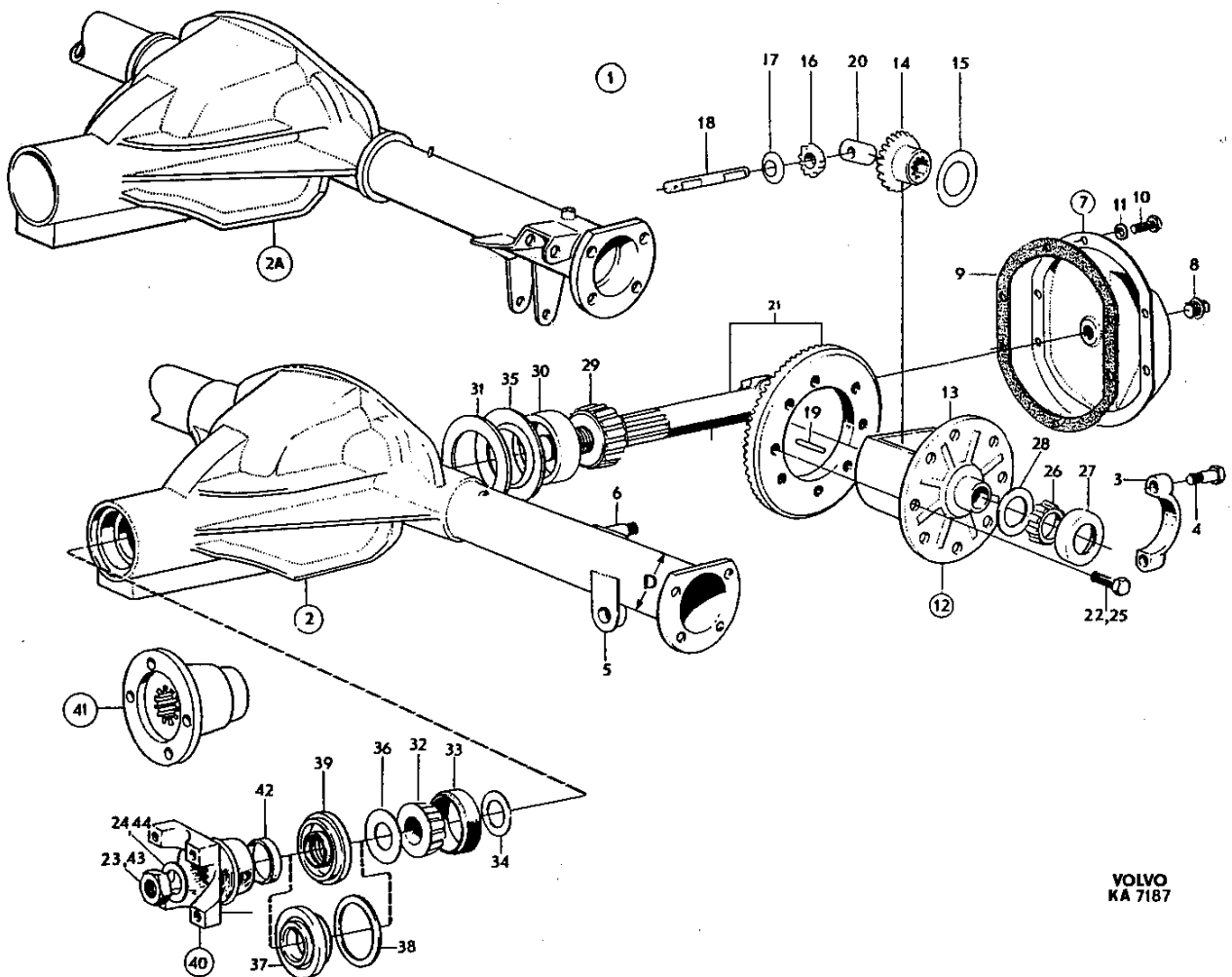
Al montarse el "Anti-Spinn" se deben también montar el diferencial 384479-2, véase pág. 48.



Grupp Group		4					P 180 (B18)			VOLVO Reservdelskatalog Parts catalogue	
Sida Page		Utgåva Issue					Bakaxel			Rear axle	
Pos Fig.	669706	669478	Antal Qty.				Benämning	Description	Def. nr Part No.	Anmärkning Notes	
			255470	255469	255485	255490					
1	1						Bakaxel, utv 4,56:1 .....	Rear axle, ratio 4.56:1 ....	669706-4	M27	
		1					Bakaxel, utv 4,1:1 .....	Rear axle, ratio 4.1:1 ....	669478-0		
				1			Bakaxel, utv 4,56:1 .....	Rear axle, ratio 4.56:1 ....	255470-7		
					1		Bakaxel, utv 4,1:1 .....	Rear axle, ratio 4.1:1 ....	255469-9		M30
						1	Bakaxel, utv 4,56:1 .....	Rear axle, ratio 4.56:1 ....	255485-5		
						1	Bakaxel, utv 4,1:1 .....	Rear axle, ratio 4.1:1 ....	255490-5		
2	1	1					. Bakaxelkåpa .....	. Rear axle casing .....	669712-2	D = 57	
				1	1		. Bakaxelkåpa .....	. Rear axle casing .....	384191-3	D = 63,5	
2a				1	1		. Bakaxelkåpa .....	. Rear axle casing .....	384313-3		
3	2	2	2	2	2	2	. . Överfall .....	. . Cap .....	S E S		
4	4	4	4	4	4	4	. . Skruv .....	. . Screw .....	955551-7		
5	1	1	1	1	1	1	. Fäste, V .....	. Anchorage, L .....	S E S		
	1	1	1	1	1	1	. Fäste, H .....	. Anchorage, R .....	S E S		
6	1	1	1	1	1	1	. Fäste .....	. Anchorage .....	S E S		
7	1	1	1	1	1	1	. Inspektionslock .....	. Inspection cover .....	89253-9		
8	1	1	1	1	1	1	. . Propp .....	. . Plug .....	952359-8		
9	1	1	1	1	1	1	. Packning .....	. Gasket .....	89254-7		
10	10	10	10	10	10	10	. Skruv .....	. Screw .....	955523-6		
11	10	10	10	10	10	10	. Bricka .....	. Washer .....	955949-3		
12	1	1					. Differential .....	. Differential .....	661516-5	1)	
				1	1	1	. Differential .....	. Differential .....	384196-2	2)	
13	1	1					. . Hus .....	. . Housing .....	661515-7		
				1	1	1	. . Hus .....	. . Housing .....	384199-6		
14	2	2					. . Differentialhjul .....	. . Differential side gear ....	89673-8		
				2	2	2	. . Differentialhjul .....	. . Differential side gear ....	384206-9		
15	2	2					. . Tryckbricka .....	. . Thrust washer .....	658620-0		
				2	2	2	. . Tryckbricka, tj = 0,78 .....	. . Thrust washer, Th = 0.78 .....	384366-1		
				2	2	2	. . Tryckbricka, tj = 0,82 .....	. . Thrust washer, Th = 0.82 .....	384367-9		
				2	2	2	. . Tryckbricka, tj = 0,86 .....	. . Thrust washer, Th = 0.86 .....	384368-7	Alt	
				2	2	2	. . Tryckbricka, tj = 0,90 .....	. . Thrust washer, Th = 0.90 .....	384369-5		
				2	2	2	. . Tryckbricka, tj = 0,94 .....	. . Thrust washer, Th = 0.94 .....	384370-3		
16	2	2					. . Differentialhjul .....	. . Differential side pinion ..	89674-6		
				2	2	2	. . Differentialhjul .....	. . Differential side pinion ..	384204-4		
17	2	2					. . Tryckbricka .....	. . Thrust washer .....	87651-6		
				2	2	2	. . Tryckbricka .....	. . Thrust washer .....	384209-3		
18	1	1					. . Axeltapp .....	. . Shaft pin .....	89949-2	-89259-	
				1	1	1	. . Axeltapp .....	. . Shaft pin .....	384201-0		
19	1	1					. . Låspinne .....	. . Lock pin .....	191838-2		
20	1	1					. . Distanshylsa .....	. . Spacer sleeve .....	87648-2		
				1	1	1	. . Distanshylsa .....	. . Spacer sleeve .....	384202-8		

1. Vid byte till "Anti-Spinn" skall differential 666244-9 monteras, se sida 48.  
With transition to "Anti-Spinn" differential 666244-9 must be installed, see page 48.  
Lors du remplacement par "Anti-Spinn" le différentiel 666244-9 doit être monté, voir page 48.  
Beim Austausch zu "Anti-Spinn" muss Ausgleichgetriebe 666244-9 eingebaut werden, siehe Seite 48.  
Al montarse el "Anti-Spinn" se deben también montar el diferencial 666244-9, véase pág. 48.
2. Vid byte till "Anti-Spinn" skall differential 384479-2 monteras, se sida 48.  
With transition to "Anti-Spinn" differential 384479-2 must be installed, see page 48.  
Lors du remplacement par "Anti-Spinn" le différentiel 384479-2 doit être monté, voir page 48.  
Beim Austausch zu "Anti-Spinn" muss Ausgleichgetriebe 384479-2 eingebaut werden, siehe Seite 48.  
Al montarse el "Anti-Spinn" se deben también montar el diferencial 384479-2, véase pág. 48.

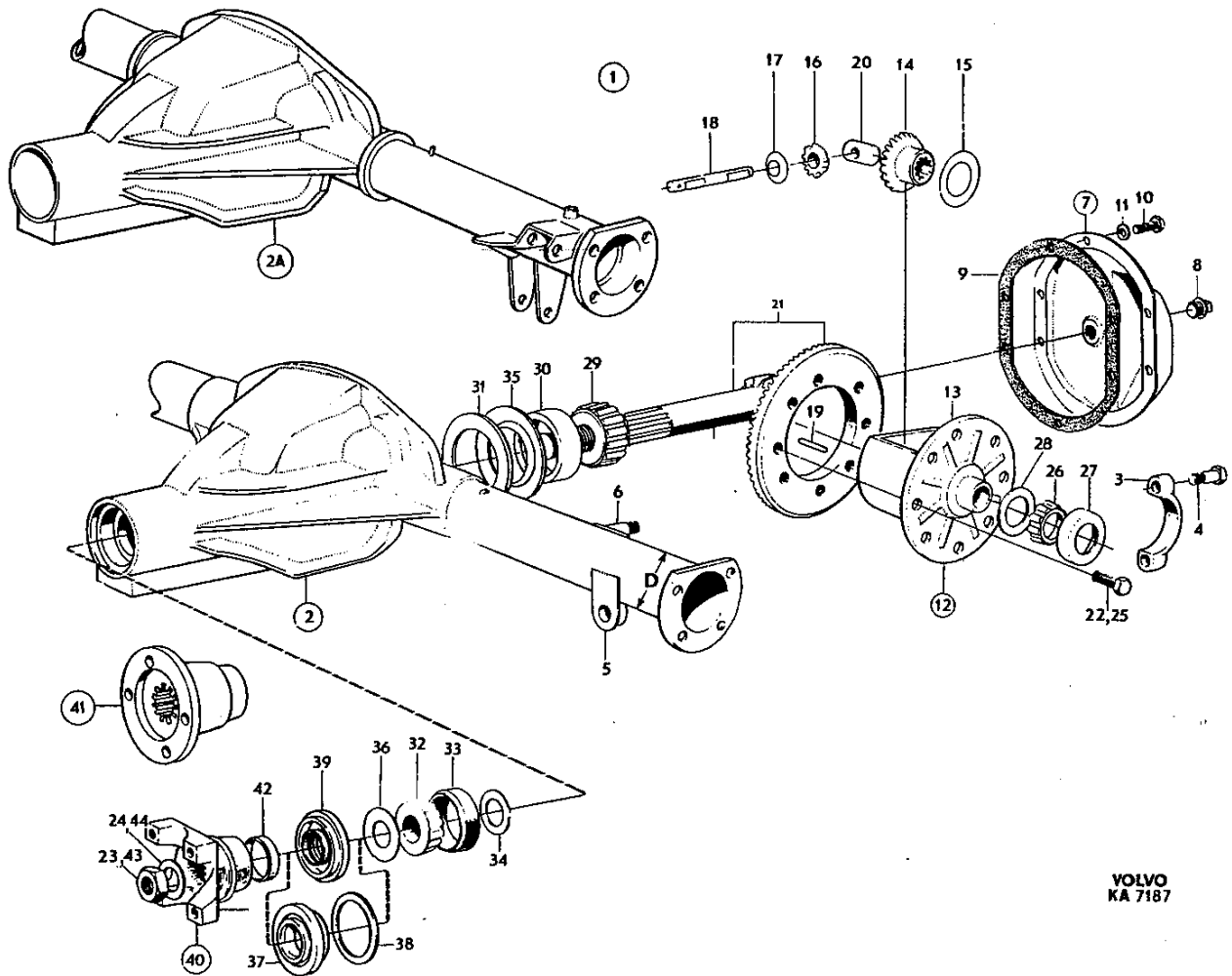




Grupp Group		4					P 180 (B18)		VOLVO Reservdelskatalog Parts catalogue	
Sida Page	42	Utgåva Issue		1		Bakaxel		Rear axle		
Pos Fig.	Antal Qty.						Benämning	Description	Def. nr Part No.	Anmärkning Notes
	669706	669478	255470	255469	255485	255490				
21	1						. Kronhjul och pinjong ...	. Crown wheel and pinion ...	661518-1	Ant. kuggar 41 x 9
		1					. Kronhjul och pinjong ...	. Crown wheel and pinion ...	661517-3	Ant. kuggar 41 x 10
			1	1			. Kronhjul och pinjonsats .	. Crown wheel and pinion kit	273127-1	<del>384212</del> (41 x 9)
				1	1		. Kronhjul och pinjonsats .	. Crown wheel and pinion kit	273126-3	<del>384211</del> (41 x 10)
22			10	10	10	10	. . Skruv .....	. . Bolt .....	191807-7	
23			1	1	1	1	. . Mutter .....	. . Nut .....	88726-5	<del>65644</del>
24			1	1	1	1	. . Bricka .....	. . Washer .....	80513-5	
							. . Olja .....	. . Oil .....	281479-6	1)
							. . Olja .....	. . Oil .....	281478-8	
25	8	8					. Skruv .....	. Bolt .....	191807-7	
26	2	2	2	2	2	2	. Rullager, innerring ...	. Roller bearing cone ....	181305-4	SKF: K-LM 501349
27	2	2					. Rullager, yttering ...	. Roller bearing cup .....	181306-2	SKF: K-LM 501311
			2	2	2	2	. Rullager, yttering ...	. Roller bearing cup .....	181662-8	SKF: K-LM 501314
28	erf	erf	erf	erf	erf	erf	. Justermellanlägg, tj = 0,003"	. Shim, Th = 0.003" ....	81374-1	
	erf	erf	erf	erf	erf	erf	. . . . . tj = 0,005"	. . . . . Th = 0.005" ....	81375-8	
	erf	erf	erf	erf	erf	erf	. . . . . tj = 0,010"	. . . . . Th = 0.010" ....	120622-6	
	erf	erf	erf	erf	erf	erf	. . . . . tj = 0,030"	. . . . . Th = 0.030" ....	81377-4	
29	1	1	1	1	1	1	. Rullager, innerring ...	. Roller bearing cone ....	181303-9	SKF: K-HM 88649
30	1	1	1	1	1	1	. Rullager, yttering ...	. Roller bearing cup .....	181304-7	SKF: K-HM 88610
31	erf	erf	erf	erf	erf	erf	. Justermellanlägg, tj = 0,003"	. Shim, Th = 0.003" ....	87655-7	
	erf	erf	erf	erf	erf	erf	. . . . . tj = 0,005"	. . . . . Th = 0.005" ....	191840-8	
	erf	erf	erf	erf	erf	erf	. . . . . tj = 0,010"	. . . . . Th = 0.010" ....	191841-6	
32	1	1	1	1	1	1	. Rullager, innerring ...	. Roller bearing cone ....	181301-3	SKF: K-M 86647
33	1	1	1	1	1	1	. Rullager, yttering ...	. Roller bearing cup .....	181302-1	SKF: K-M 86610
34	erf	erf	erf	erf	erf	erf	. Justermellanlägg, tj = 0,003"	. Shim, Th = 0.003" ....	191834-1	
	erf	erf	erf	erf	erf	erf	. . . . . tj = 0,005"	. . . . . Th = 0.005" ....	191835-8	
	erf	erf	erf	erf	erf	erf	. . . . . tj = 0,010"	. . . . . Th = 0.010" ....	191837-4	
	erf	erf	erf	erf	erf	erf	. . . . . tj = 0,030"	. . . . . Th = 0.030" ....	191836-6	
35			1	1	1	1	. Oljeplåt .....	. Splash plate .....	384474-3	
36	1	1	1	1	1	1	. Oljeslungare .....	. Oil deflector .....	80506-9	
37	1	1	1	1	1	1	. Oljetätning .....	. Oil seal .....	80507-7	2) Tid utf
38	1	1	1	1	1	1	. Packning .....	. Gasket .....	-	2) 88508-
39	1	1	1	1	1	1	. Oljetätning .....	. Oil seal .....	942905-1	Sen utf 942896-
40	1	1					. Medbringare .....	. Companion flange .....	661134-7	3)
41	1	1					. Medbringare .....	. Companion flange .....	669548-0	4)
			1	1	1	1	. Medbringare .....	. Companion flange .....	384281-2	
42	1	1	1	1	1	1	. . Dammslungare .....	. . Dust slinger .....	81388-1	
43	1	1					. Mutter .....	. Nut .....	656441-3	88726
44	1	1					. Bricka .....	. Washer .....	80513-5	

1. Ej för Anti Spin. Vid byte av kronhjul och pinjonsats på Anti-Spin-axlar, skall olja 281478 användas.  
Not for "Anti-Spinn". Oil 281478-8 must be used in conjunction with the replacement of "Anti-Spinn" crown wheel and pinion sets.  
Pas pour Anti-Spinn. Lors de remplacement de la couronne et de jeu de pignons sur les essieux "Anti-Spinn" de l'huile 281478-8 doit être employée.  
Nicht für Anti-Spinn. Beim Ausbau von Tellerrad und Antriebskegelrad bei "Anti-Spinn" Wellen ist Öl 281478-8 zu verwenden.  
No para Anti-Spinn. Al realizarse el cambio de corona y pinón en los ejes con "Anti-Spinn", debe utilizarse aceite 281478-8.
2. Ers av 942905-1.
3. Alt 1. Kloformad.  
Alt 1. Yoke.  
Alt 1. en crochet.  
Ausführung 1. Klauenform.  
Alt 1. Forma de garra.
4. Alt 2. Rund.  
Alt 2. Flange.  
Alt 2. rond.  
Ausführung 2. rund.  
Alt 2. Redondo.

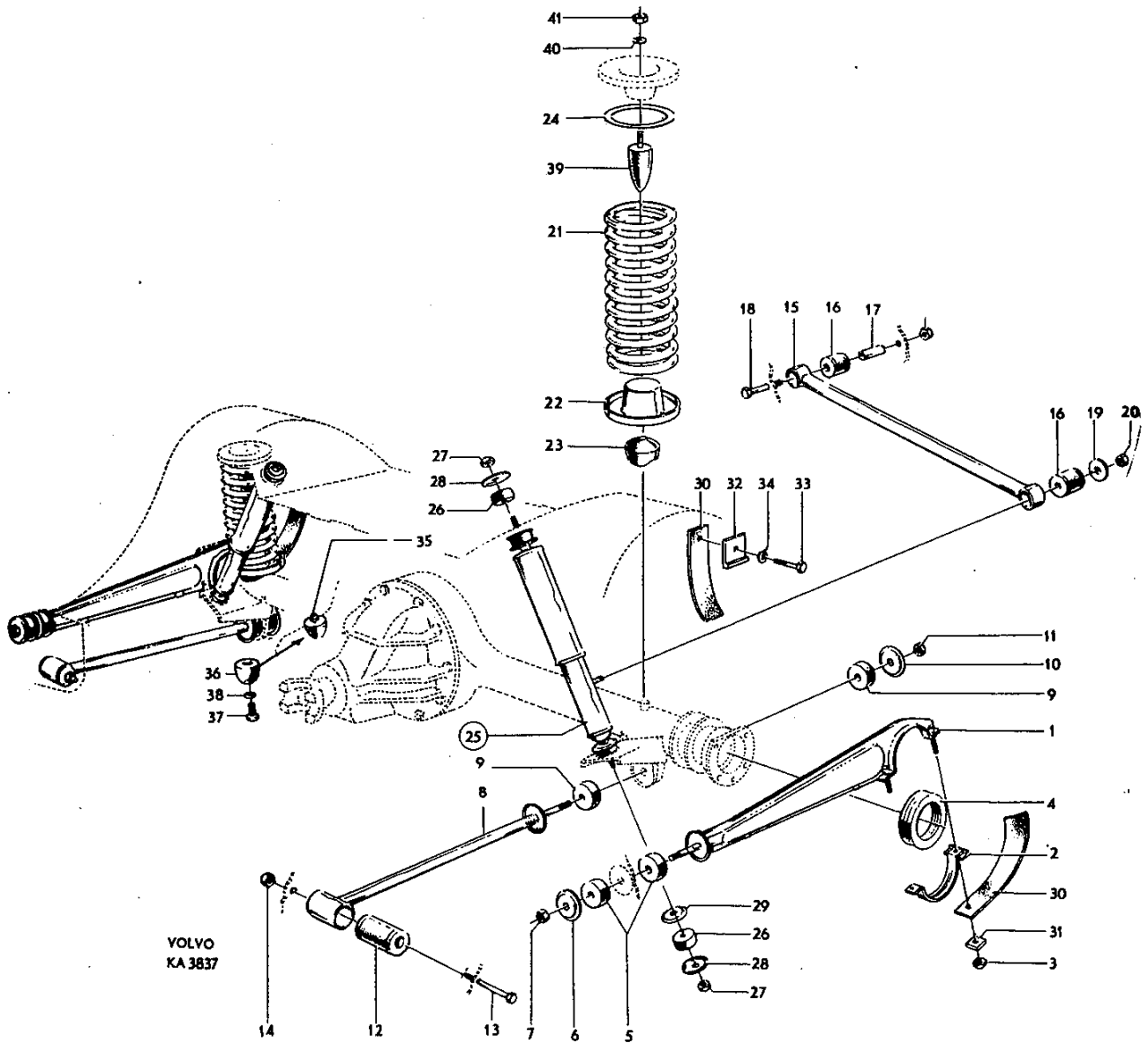
<b>VOLVO</b> Reservdelskatalog Parts catalogue	<b>P 180 (B18)</b>		Grupp Group	4
	Bakaxel	Rear axle	Utgåva Issue	1
			Sida Page	43



VOLVO  
KA 7187

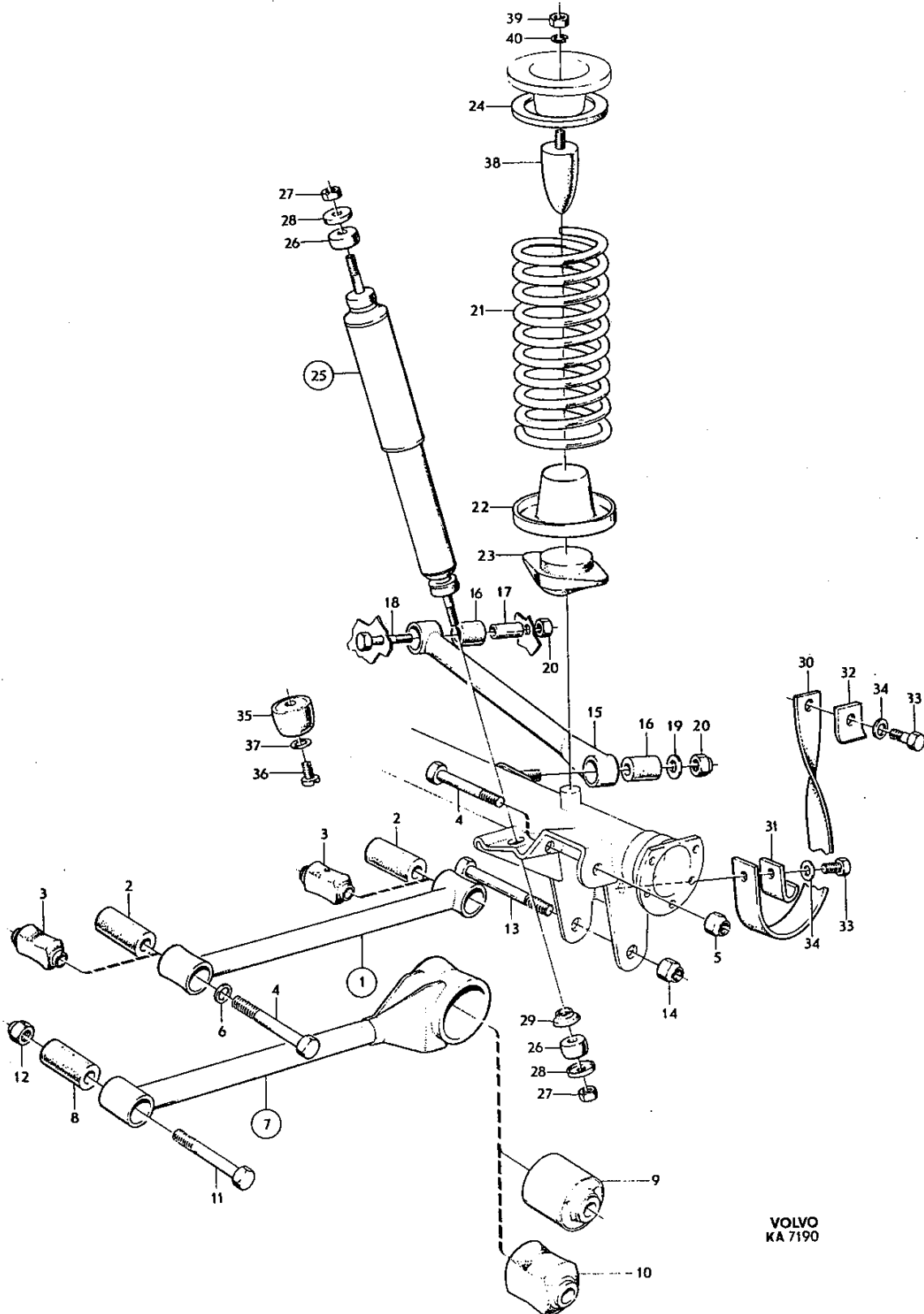
Grupp Group		4		P 180 (B18)		VOLVO Reservdelskatalog Parts catalogue	
Sida Page	44	Utgåva Issue	1	Bakaxelupphängning 1)	Rear axle mountings 1)		
Pos Fig.	Antal Qty.	Benämning		Description		Def. nr Part No.	Anmärkning Notes
1	1	Bärarm, V	.....	Support arm, L	.....	653442-4	
	1	Bärarm, H	.....	Support arm, R	.....	653443-2	
2	2	Överfall	.....	Cap	.....	653456-4	
3	4	Mutter	.....	Nut	.....	950394-7	
4	2	Gummikudde	.....	Rubber cushion	.....	663972-8	<del>654999</del>
5	4	Gummikudde	.....	Rubber cushion	.....	653461-4	
6	2	Bricka	.....	Washer	.....	653448-1	
7	2	Mutter	.....	Nut	.....	950366-5	
8	2	Momentstag	.....	Torque rod	.....	653263-4	2)
	2	Momentstag	.....	Torque rod	.....	667581-3	3)
9	4	Gummikudde	.....	Rubber cushion	.....	653168-5	
10	2	Bricka	.....	Washer	.....	653267-5	2)
	2	Bricka	.....	Washer	.....	667535-9	3)
11	2	Mutter	.....	Nut	.....	950366-5	
12	2	Gummibussning	.....	Rubber bushing	.....	662797-0	<del>653167</del>
13	2	Skruv	.....	Bolt	.....	955568-1	<del>924310</del>
14	2	Mutter	.....	Nut	.....	950366-5	
15	1	Tvärstag	.....	Cross stay	.....	653260-0	
16	2	Gummibussning	.....	Rubber bushing	.....	87033-7	
17	1	Distanshylsa	.....	Spacer sleeve	.....	653361-6	
18	1	Skruv	.....	Bolt	.....	955565-7	<del>924367</del>
19	1	Bricka	.....	Washer	.....	120802-4	
20	2	Mutter	.....	Nut	.....	950366-5	
21	2	Fjäder	.....	Spring	.....	657843-9	
22	2	Fjäderfäste	.....	Spring anchorage	.....	659154-9	
23	2	Gummikudde	.....	Rubber cushion	.....	667686-0	
24	2	Gummimellanlägg	.....	Rubber spacer	.....	659325-5	
25	2	Stötdämparsats	.....	Shock absorber kit	.....	276553-5	<del>276456</del>
	2	Stötdämpare	.....	Shock absorber	.....	S E S	
26	8	Gummibussning	.....	Rubber bushing	.....	670129-6	<del>87740</del>
27	4	Mutter	.....	Nut	.....	955848-7	
28	8	Bricka	.....	Washer	.....	87741-5	
29	2	Bricka	.....	Washer	.....	89328-9	
30	2	Dämparband	.....	Damper band	.....	656973-5	
31	2	Bricka	.....	Washer	.....	653819-3	
32	2	Bricka	.....	Washer	.....	89818-9	
33	2	Skruv	.....	Bolt	.....	940115-9	<del>921842</del>
34	2	Fjäderbricka	.....	Spring washer	.....	940108-4	<del>906992</del>
35	1	Gummibuffert	.....	Rubber cushion	.....	83107-3	D = 37
36	1	Gummibuffert	.....	Rubber cushion	.....	663989-2	D = 45
37	1	Skruv	.....	Screw	.....	940221-5	
38	1	Lösbricka	.....	Lock washer	.....	955949-3	
39	2	Gummibuffert	.....	Rubber cushion	.....	83108-1	
40	2	Fjäderbricka	.....	Spring washer	.....	955922-0	<del>906993</del>
41	2	Mutter	.....	Nut	.....	955783-6	<del>906577</del>

1. Ch-16499.
2. Ch-9999 excl 9995.
3. Ch 10000- incl 9995.

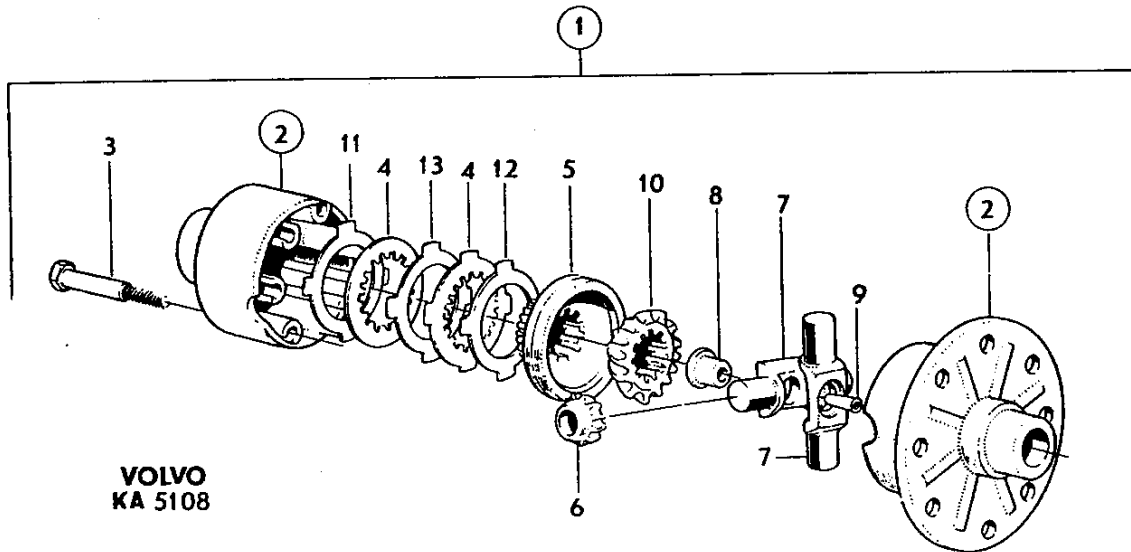


Grupp Group		4		P 180(B18)		VOLVO Reservdelskatalog Parts catalogue	
Sida Page	46	Utgåva Issue	1	Bakaxelupphängning 1)		Rear axle mountings 1)	
Pos Fig.	Antal Qty.	Benämning		Description		Del. nr Part No.	Anmärkning Notes
1	2	Bärstag .....		Support stay .....		672616-0	<del>675436-</del>
2	4	. Gummibussning .....		. Rubber bushing .....		672226-8	Ch-25668
3	4	. Gummibussning .....		. Rubber bushing .....		678790-7	Ch 25669-
4	4	Skruv .....		Bolt .....		955569-9	
5	2	Mutter .....		Nut .....		950356-6	
6	2	Bricka .....		Washer .....		940280-1	
7	2	Momentstag .....		Torque rod .....		672610-3	<del>671943-</del>
8	2	. Gummibussning .....		. Rubber bushing .....		662797-8	
9	2	. Gummibussning .....		. Rubber bushing .....		675771-0	Ch-25668
10	2	. Gummibussning .....		. Rubber bushing .....		678887-1	Ch 25669-
11	2	Skruv .....		Bolt .....		955569-9	
12	2	Mutter .....		Nut .....		950356-6	
13	2	Skruv .....		Bolt .....		941858-3	
14	2	Mutter .....		Nut .....		950377-2	
15	1	Tvårstag .....		Stabilizer bar .....		653260-0	
16	2	Gummibussning .....		Rubber bushing .....		87033-7	
17	1	Distanshylsa .....		Spacer sleeve .....		653361-6	
18	1	Skruv .....		Bolt .....		955565-7	
19	1	Bricka .....		Washer .....		120802-4	
20	2	Mutter .....		Nut .....		950366-5	
21	2	Fjäder .....		Spring .....		657843-9	
22	2	Fjäderfäste .....		Spring anchorage .....		659154-9	
23	2	Gummikudde .....		Rubber cushion .....		667686-0	
24	2	Gummimellanlägg .....		Rubber spacer .....		659325-5	
25	2	Stötdämparsats .....		Shock absorber kit .....		276553-5	
	2	. Stötdämpare .....		. Shock absorber .....		S E S	
26	8	. Gummibussning .....		. Rubber bushing .....		670129-6	
27	8	. Mutter .....		. Nut .....		955848-7	
28	8	Bricka .....		Washer .....		87741-5	
29	2	Bricka .....		Washer .....		89328-9	
30	2	Dämparband .....		Damper band .....		671991-8	
31	2	Bricka .....		Washer .....		671939-7	
32	2	Bricka .....		Washer .....		89818-9	
33	4	Skruv .....		Screw .....		940115-9	
34	4	Bricka .....		Washer .....		942336-9	
35	1	Gummibuffert .....		Rubber cushion .....		663989-2	
36	1	Skruv .....		Screw .....		940221-5	
37	1	Låsbricka .....		Lock washer .....		955949-3	
38	2	Gummibuffert .....		Rubber cushion .....		83108-1	
39	2	Mutter .....		Nut .....		955783-6	
40	2	Fjäderbricka .....		Spring washer .....		955922-0	

1. Ch 16500-.



Pos Fig.	Antal Qty.		Benämning	Description	Det. nr Part No.	Anmärkning Notes
	666244	384479				
1	1		Differential .....	Differential .....	666244-9	
		1	Differential .....	Differential .....	384479-2	
2	1		. Hus (2 halvor) .....	. Housing (2 halves) .....	666245-6	
		1	. Hus (2 halvor) .....	. Housing (2 halves) .....	5 E S	
3	8		. Skruv .....	. Screw .....	192650-0	
		8	. Skruv .....	. Screw .....	384511-2	
4	4		. Lamell .....	. Disc .....	633262-1	
5	2		. Lamellnav .....	. Disc hub .....	666247-2	
		2	. Lamellnav .....	. Disc hub .....	384510-4	
6	4		. Differentialhjul .....	. Differential side pinion .....	633264-7	
		4	. Differentialhjul .....	. Differential side pinion .....	384505-4	
7	2		. Axel .....	. Shaft .....	666246-4	
		2	. Axel .....	. Shaft .....	384506-4	
8	2		. Distanshylsa .....	. Spacer sleeve .....	666251-4	
		2	. Distanshylsa .....	. Spacer sleeve .....	384508-8	
9	1		. Spännstift .....	. Tensioner pin .....	192243-4	
10	2		. Differentialhjul .....	. Differential side gear .....	633263-9	
		2	. Differentialhjul .....	. Differential side gear .....	384503-9	
11	2		. Lamell, t <sub>j</sub> = 1,5 .....	. Disc, Th = 1.5 .....	666248-0	
12	2		. Lamell, t <sub>j</sub> = 2,4 (plan) .....	. Disc, Th = 2.4 (flat) .....	666249-8	
13	2		. Lamell, t <sub>j</sub> = 2,4 (kupig) .....	. Disc, Th = 2.4 (dished) .....	666250-6	





**GRUPP 5**  
**Bromsar**

INNEHÅLLSFÖRTECKNING

Se sida 2

**GROUP 5**  
**Brakes**

INDEX

See page 2:2

**GROUPE 5**  
**Freins**

TABLE DES MATIERES

Voir page 2:2

**GRUPPE 5**  
**Bremsen**

INHALTSVERZEICHNIS

S. Seite 3

**GRUPO 5**  
**Frenos**

INDICE

Véase pág. 3



### INNEHÅLLSFÖRTECKNING

Framhjulsbroms .....	Sida 4
. Bromsklotssats .....	Sida 4
Bakhjulsbroms, 1-krets .....	Sida 8
. Bromsbeläggsats .....	Sida 8
. Hjulcylinder .....	Sida 10
. Hjulcylinder, detaljer .....	Sida 28
Bakhjulsbroms, 2-krets .....	Sida 12
. Bromsbeläggsats .....	Sida 12
. Hjulcylinder .....	Sida 12
. Hjulcylinder, detaljer .....	Sida 29
Fotbromsmanövrering, hydrauliska ledningar, 1-krets. Ch-6999 .....	Sida 16
. Tryckpump .....	Sida 16
. Tryckpump, detaljer .....	Sida 31, 32
. Vakuumbromscylinder med monteringsdetaljer .....	Sida 34
. Vakuumbromscylinder, detaljer .....	Sida 36
Fotbromsmanövrering, hydrauliska ledningar, 1-krets. Ch 7000- .....	Sida 20
. Tryckpump .....	Sida 20
. Tryckpump, detaljer .....	Sida 32
. Vakuumbromscylinder med monteringsdetaljer .....	Sida 34
. Vakuumbromscylinder, detaljer .....	Sida 36
Fotbromsmanövrering, hydrauliska ledningar, 2-krets .....	Sida 24
. Tandemhuvudcylinder .....	Sida 24
. Tandemhuvudcylinder, detaljer .....	Sida 30
. Vakuumbromscylinder med monteringsdetaljer .....	Sida 34
. Vakuumbromscylinder, detaljer .....	Sida 36
Handbromsmanövrering .....	Sida 40

INDEX

Front wheel brake .....	Page 4
. Brake pad set .....	Page 4
Rear wheel brake, single circuit .....	Page 8
. Brake lining set .....	Page 8
. Wheel brake cylinder .....	Page 10
. . Wheel brake cylinder, components .....	Page 28
Rear wheel brakes, split circuit .....	Page 12
. Brake lining set .....	Page 12
. Wheel brake cylinder .....	Page 12
. . Wheel cylinder, components .....	Page 29
Foot brake control linkage, hydraulic lines, single circuit. Ch-6999 ..	Page 16
. Master cylinder .....	Page 16
. . Master cylinder, components .....	Page 31, 32
. Vacuum brake cylinder and installation components .....	Page 34
. . Vacuum brake cylinder, components .....	Page 36
Foot brake control linkage, hydraulic lines, single circuit. Ch 7000-	Page 20
. Master cylinder .....	Page 20
. . Master cylinder, components .....	Page 32
. Vacuum brake cylinder and installation components .....	Page 34
. . Vacuum brake cylinder, components .....	Page 36
Foot brake control linkage, hydraulic lines, split circuit .....	Page 24
. Tandem master cylinder .....	Page 24
. . Tandem master cylinder, components .....	Page 30
. Vacuum brake cylinder and installation components .....	Page 34
. . Vacuum brake cylinder, components .....	Page 36
Handbrake linkage .....	Page 40

TABLE DES MATIERES

Frein de roue avant .....	Page 4
. Jeu de garnitures de frein .....	Page 4
Frein de roue arrière, 1 circuit .....	Page 8
. Jeu de garnitures de frein .....	Page 8
. Cylindre récepteur de roue .....	Page 10
. . Cylindre récepteur de roue, détails .....	Page 28
Frein de roue arrière, 2 circuit .....	Page 12
. Jeu de garnitures de frein .....	Page 12
. Cylindre récepteur de roue .....	Page 12
. . Cylindre récepteur de roue, détails .....	Page 29
Manœuvre de frein à pied, conduits hydrauliques, 1 circuit. Ch-6999	Page 16
. Pompe hydraulique .....	Page 16
. . Pompe hydraulique, détails .....	Page 31, 32
. Cylindre de frein à dépression et détails de montage .....	Page 34
. . Cylindre de frein à dépression, détails .....	Page 36
Manœuvre de frein à pied, conduits hydrauliques, 1 circuit. Ch 7000-	Page 20
. Pompe hydraulique .....	Page 20
. . Pompe hydraulique, détails .....	Page 32
. Cylindre de frein à dépression et détails de montage .....	Page 34
. . Cylindre de frein à dépression, détails .....	Page 36
Manœuvre de frein à pied, conduits hydrauliques, 2 circuit .....	Page 24
. Maître-cylindre, double .....	Page 24
. . Maître-cylindre, double, détails .....	Page 30
. Cylindre de frein à dépression et détails de montage .....	Page 34
. . Cylindre de frein à dépression, détails .....	Page 36
Manœuvre du frein à main .....	Page 40

### INHALTSVERZEICHNIS

Vorderradbremse .....	Seite 4
. Bremsklotzsatz .....	Seite 4
Hinterradbremse, Einkreis .....	Seite 8
. Bremsbelagsatz .....	Seite 8
. Radzylinder .....	Seite 10
. Radzylinder, Einzelteile .....	Seite 28
Hinterradbremse, Zweikreis .....	Seite 12
. Bremsbelagsatz .....	Seite 12
. Radzylinder .....	Seite 12
. Radzylinder, Einzelteile .....	Seite 29
Fussbremsgestänge, hydraulische Leitungen, Einkreis. Ch-6999 .....	Seite 16
. Druckpumpe .....	Seite 16
. Druckpumpe, Einzelteile .....	Seite 31, 32
. Vakuumbremszylinder mit Einbauteilen .....	Seite 34
. Vakuumbremszylinder, Einzelteile .....	Seite 36
Fussbremsgestänge, hydraulische Leitungen, Einkreis. Ch 7000- .....	Seite 20
. Druckpumpe .....	Seite 20
. Druckpumpe, Einzelteile .....	Seite 32
. Vakuumbremszylinder mit Einbauteilen .....	Seite 34
. Vakuumbremszylinder, Einzelteile .....	Seite 36
Fussbremsgestänge, hydraulische Leitungen, Zweikreis .....	Seite 24
. Tandem-Hauptzylinder .....	Seite 24
. Tandem-Hauptzylinder, Einzelteile .....	Seite 30
. Vakuumbremszylinder mit Einbauteilen .....	Seite 34
. Vakuumbremszylinder, Einzelteile .....	Seite 36
Handbremse .....	Seite 40

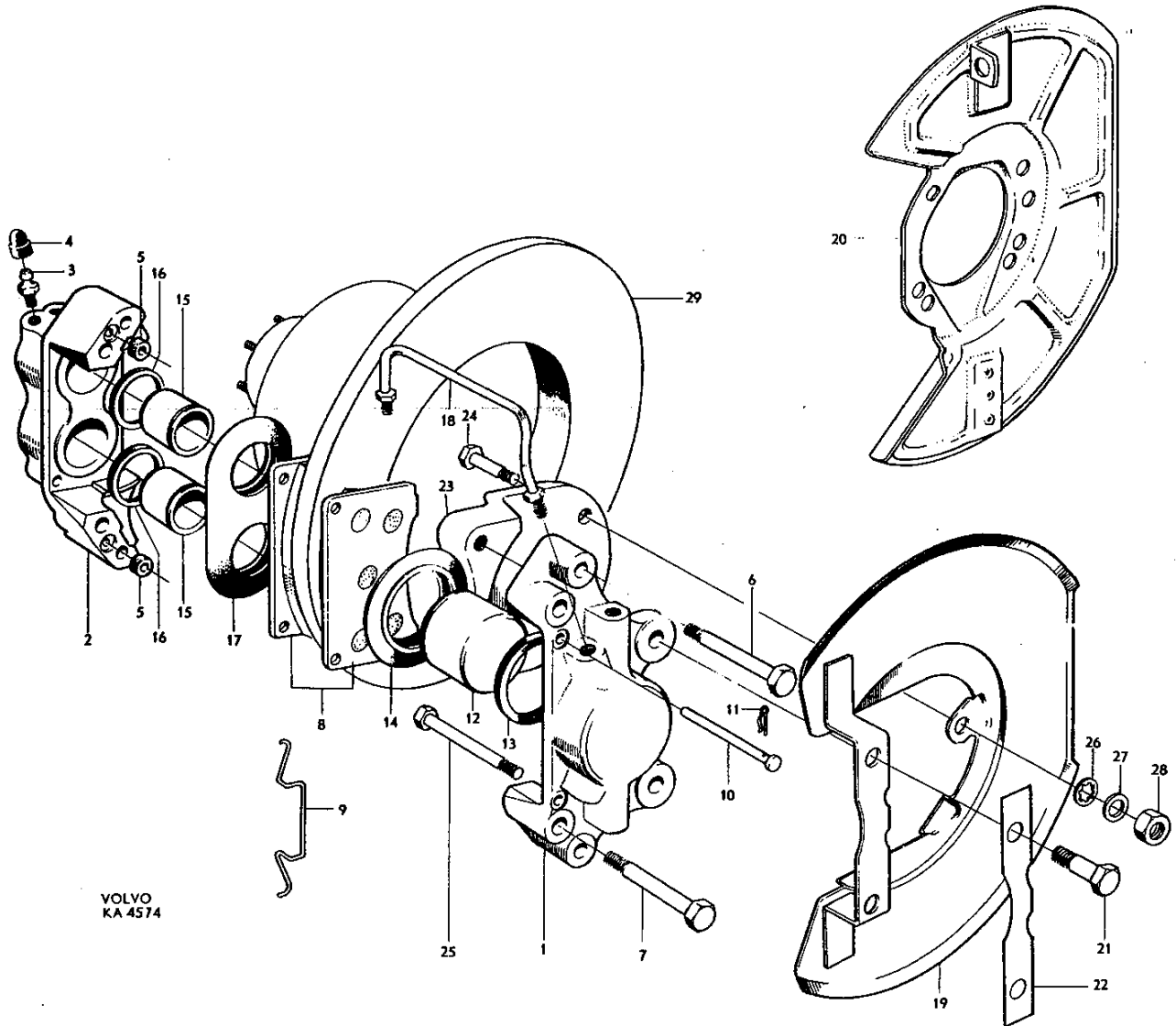
### INDICE

Frenos de ruedas delanteras .....	Pág. 4
. Juego de pastillas de fricción .....	Pág. 4
Frenos de tambor, de un circuito .....	Pág. 8
. Juego de forros de freno .....	Pág. 8
. Cilindros de ruedas .....	Pág. 10
. Cilindros de ruedas, piezas componentes .....	Pág. 28
Frenos de ruedas traseras, de los circuitos .....	Pág. 12
. Juego de forros de freno .....	Pág. 12
. Cilindros de ruedas .....	Pág. 12
. Cilindros de ruedas, piezas componentes .....	Pág. 29
Mando freno de pie, tubos hidráulicos, de un circuito. Ch-6999 .....	Pág. 16
. Cilindro principal .....	Pág. 16
. Cilindro principal, piezas componentes .....	Pág. 31, 32
. Cilindro servo con piezas de montaje .....	Pág. 34
. Cilindro servo, piezas componentes .....	Pág. 36
Mando del freno de pie, tubos hidráulicos, de un circuito. Ch 7000- .....	Pág. 20
. Cilindro principal .....	Pág. 20
. Cilindro principal, piezas componentes .....	Pág. 32
. Cilindro servo con piezas de montaje .....	Pág. 34
. Cilindro servo, piezas componentes .....	Pág. 36
Mando freno de pie, tubos hidráulicos, de los circuitos .....	Pág. 24
. Cilindro principal tipo tandem .....	Pág. 24
. Cilindro principal tipo tandem, piezas componentes .....	Pág. 30
. Cilindro servo con piezas de montaje .....	Pág. 34
. Cilindro servo, piezas componentes .....	Pág. 36
Mando freno de mano .....	Pág. 40



Grupp Group		5		P 180 (B18)		VOLVO	
Sida Page		4		Utgåva Issue		10	
Framhjulsbroms				Front wheel brakes			
Reservdelskatalog		Parts catalogue					
Pos Fig.	Antal Qty.	Benämning	Description	Det. nr Part No.	Anmärkning Notes		
	1	Framhjulsbroms, V	Front wheel brake, L	657846-2	1)	1-kr	
	1	Framhjulsbroms, V	Front wheel brake, L	668992-1	2, 5)	1-kr	
	1	Framhjulsbroms, V	Front wheel brake, L	670728-5	3)	1-kr, 2-kr	
	1	Framhjulsbroms, H	Front wheel brake, R	657847-0	1)	1-kr	
	1	Framhjulsbroms, H	Front wheel brake, R	668993-9	2, 6)	1-kr	
	1	Framhjulsbroms, H	Front wheel brake, R	670729-3	3)	1-kr, 2-kr	
1	2	. Hus, inre	. Caliper, inner	S E S			
2	2	. Hus, yttre	. Caliper, outer	S E S			
3	2	. Luftningskruv	. Air venting screw	664823-4		<del>656455</del>	
4	2	. Gummikåpa	. Rubber casing	656456-1		<del>664824</del>	
5	4	. Gummiring	. Grommet		3)	Lagerföres ej	
6	4	. Skruv	. Screw	955679-6		l = 2 1/4"	
7	4	. Skruv	. Screw	955697-8		l = 2 1/2"	
3	1	. Bromsklotssats	. Brake pad kit	275819-1	1)	1-kr	
	1	. Bromsklotssats	. Brake pad kit	275849-8	2)	1-kr	
	1	. Bromsklotssats	. Brake pad kit	275869-6	3)	1-kr, 2-kr	
	4	. Bromsklots	. Brake pad	S E S			
9	4	. Dämpfjäder	. Damping spring	670567-7	4)		
10	4	. Pinne	. Pin	664821-6			
11	4	. Låsfjäder	. Lock spring	664822-4			
12	2	. Kolv	. Piston	667592-0		<del>664817</del>	
13	2	. Tätningring	. Seal ring	664815-8			
14	2	. Gummimanschett	. Rubber boot	664819-0			
15	4	. Kolv	. Piston	667593-8		<del>664818</del>	
16	4	. Tätningring	. Seal ring	664816-6			
17	2	. Gummimanschett	. Rubber boot	664820-8	1)	1-kr	
	2	. Gummimanschett	. Rubber boot	667595-3	4)	1-kr, 2-kr	
18	1	. Förbindningsrör, V	. Union pipe, L	668735-4	1)	1-kr <del>664825</del>	
	1	. Förbindningsrör, V	. Union pipe, L	669208-1	2)	1-kr	
	1	. Förbindningsrör, H	. Union pipe, R	668736-2	1)	1-kr <del>664832</del>	
	1	. Förbindningsrör, H	. Union pipe, R	669209-9	2)	1-kr	
	1	Skyddsplåt, V	Backing plate, L	666965-9	1)	1-kr <del>662229</del>	
20	1	Skyddsplåt, V	Backing plate, L	669015-0	2)	1-kr	
	1	Skyddsplåt, V	Backing plate, L	668333-0	3)	1-kr, 2-kr	
	1	Skyddsplåt, H	Backing plate, R	666966-7	1)	1-kr <del>662230</del>	
	1	Skyddsplåt, H	Backing plate, R	669016-8	2)	1-kr	
	1	Skyddsplåt, H	Backing plate, R	668334-8	3)	1-kr, 2-kr	
21	4	. Skruv	. Screw	192481-0	1)	1-kr <del>191860</del>	
	4	. Skruv	. Screw	668905-3	4)	1-kr, 2-kr	
22	2	Låsbleck	Lock washer	669012-7		<del>664827</del>	
23	1	Konsol, V	Bracket, L	657848-8	1)	1-kr	
	1	Konsol, V	Bracket, L	666528-5	4)	1-kr, 2-kr	
	1	Konsol, H	Bracket, H	657849-6	1)	1-kr	
	1	Konsol, H	Bracket, H	666529-3	4)	1-kr, 2-kr	

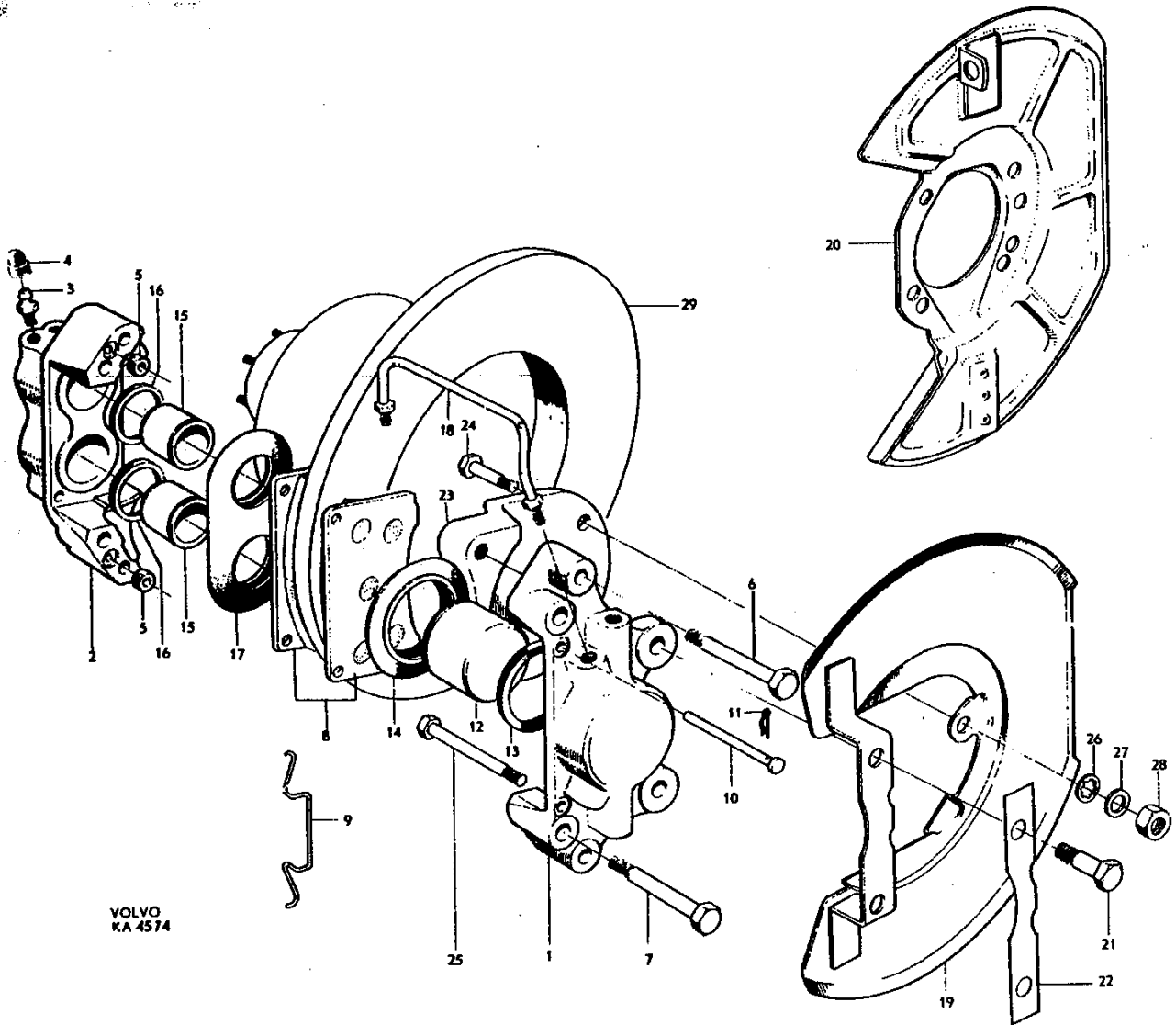
1. Ch-6999.
2. Ch 7000-12393, 12397-12417, 12436.
3. Ch 12394-12396, 12418-12435, 12437-.
4. Ch 7000-.
5. Ers av: 1 st 670728-5, 1 st 670742-6, 1 st 275849-8.
6. Ers av: 1 st 670729-3, 1 st 670743-4, 1 st 275849-8.



Grupp Group 5		P 180 (B18)		VOLVO	
Sida Page 6		Utgåva Issue 10		Reservdelskatalog Parts catalogue	
		Framhjulsbroms		Front wheel brakes	
Pos Fig.	Antal Qty.	Benämning	Description	Del. nr Part No.	Anmärkning Notes
24	4	Skruv .....	Bolt .....	955535-0	l = 1 1/4"
25	4	Skruv .....	Bolt .....	955539-2	l = 2 1/2"
26	8	Låsbricka .....	Lock washer .....	955950-1	
27	2	Bricka .....	Washer .....	940097-9	1)
28	8	Mutter .....	Nut .....	950354-1	
29	2	Bromsskiva .....	Brake disc .....		Se grupp 6

1. Ch 7000-.

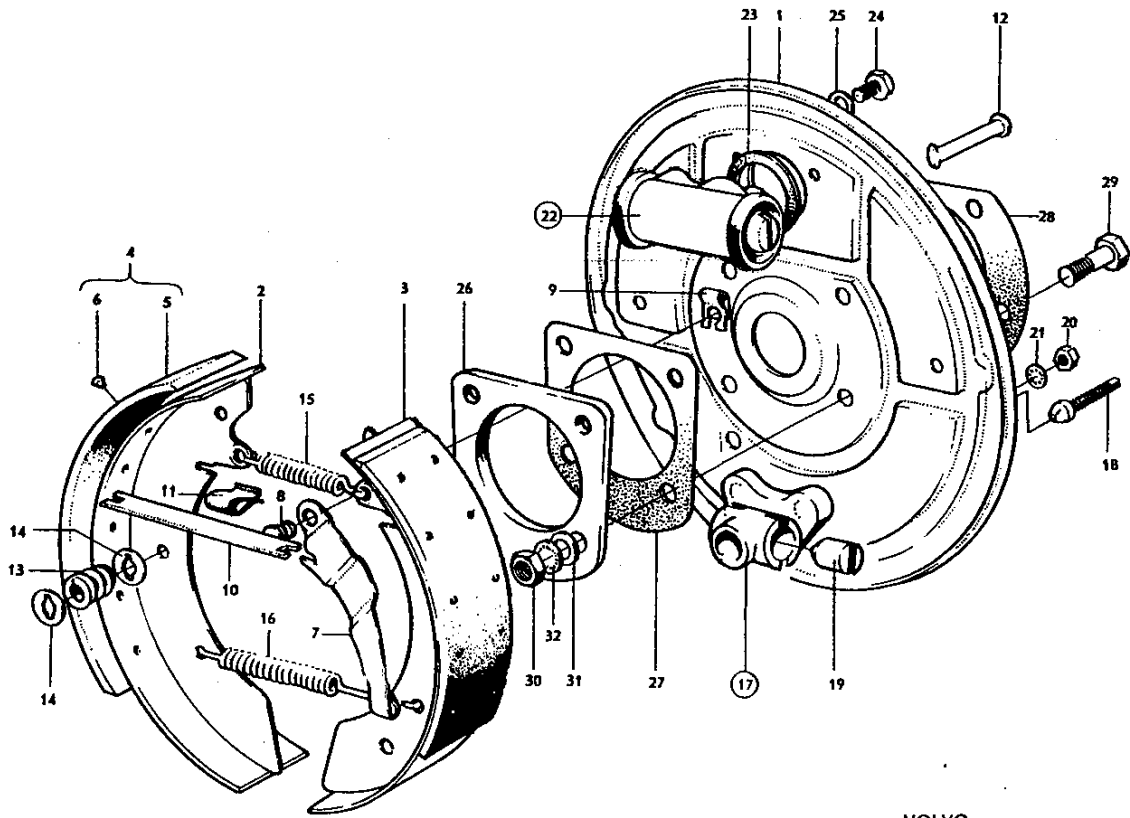




Grupp Group		5		P 180 (B18)		Rear wheel brakes single circuit		VOLVO Reservdelskatalog Parts catalogue	
Sida Page	8	Utgåva Issue	9	Bakhjulsbroms 1-krets					
Pos Fig.	Antal Qty.	Benämning		Description		Def. nr Part No.	Anmärkning Notes		
	1	Bakhjulsbroms, V .....		Rear wheel brake, L .....		657850-4	1)		
	1	Bakhjulsbroms, V .....		Rear wheel brake, L .....		670400-1	2)		
	1	Bakhjulsbroms, V .....		Rear wheel brake, L .....		669023-4	3)		
	1	Bakhjulsbroms, V .....		Rear wheel brake, L .....		670730-1	4) -Lagerføres ej		
	1	Bakhjulsbroms, V .....		Rear wheel brake, L .....		672169-0	5)		
	1	Bakhjulsbroms, H .....		Rear wheel brake, R .....		657851-2	1)		
	1	Bakhjulsbroms, H .....		Rear wheel brake, R .....		670401-9	2)		
	1	Bakhjulsbroms, H .....		Rear wheel brake, R .....		669024-2	3)		
	1	Bakhjulsbroms, H .....		Rear wheel brake, R .....		670731-9	4)		
	1	Bakhjulsbroms, H .....		Rear wheel brake, R .....		672170-8	5)		
1	1	. Bromssköld, V .....		. Backing plate, L .....		662494-4	1)		
	1	. Bromssköld, V .....		. Backing plate, L .....		669514-2	2,3,6)		
	1	. Bromssköld, H .....		. Backing plate, R .....		662495-1	1)		
	1	. Bromssköld, H .....		. Backing plate, R .....		669515-9	2,3,6)		
2	2	. Bromsback, med belägg, främre		. Brake shoe and lining, forward ...		669516-7	1,2,3) <del>662496-</del>		
	2	. Bromsback, med belägg, främre		. Brake shoe and lining, forward ...		671992-6	4,5)		
3	2	. Bromsback, med belägg, bakre		. Brake shoe and lining, rear .....		669517-5	1,2,3) <del>662497-</del>		
	2	. Bromsback, med belägg, bakre		. Brake shoe and lining, rear .....		671993-4	4,5)		
4	1	. Bromsbeläggsats .....		. Brake lining kit .....		275820-9	1,2,3,7)		
	1	. Bromsbeläggsats .....		. Brake lining kit .....		275872-0	6,7)		
5	4	. . Belägg .....		. . Lining .....		S E S			
6	40	. . Nit .....		. . Rivet .....		191905-9			
	1	. Bromsbeläggsats .....		. Brake lining kit .....		275858-9	1,2,3,8)		
	4	. . Belägg .....		. . Lining .....		S E S			
7	1	. Hävarm, V .....		. Lever, L .....		662500-8	1,2)		
	1	. Hävarm, V .....		. Lever, L .....		669520-9	3)		
	1	. Hävarm, V .....		. Lever, L .....		671202-0	6)		
	1	. Hävarm, H .....		. Lever, R .....		662501-6	1,2)		
	1	. Hävarm, H .....		. Lever, R .....		669521-7	3)		
	1	. Hävarm, H .....		. Lever, R .....		671203-8	6)		
8	2	. Lagertapp .....		. Bearing pin .....		662502-4	1,2,3)		
9	2	. Lösbricka .....		. Lock washer .....		662503-2	1,2,3)		
10	2	. Länk .....		. Link .....		662504-0	1,2,3)		
	2	. Länk .....		. Link .....		671201-2	6)		
11	2	. Dämpningsfjäder .....		. Damping spring .....		662928-1			
12	4	. Styrpinne .....		. Guide spring .....		662505-7	S		
13	4	. Fjäder .....		. Spring .....		662506-5	S		
14	8	. Bricka .....		. Washer .....		662507-3	S		
15	2	. Returfjäder .....		. Return spring .....		662508-1			
16	2	. Returfjäder .....		. Return spring .....		662509-9			

1. Ch-6979 excl 6958, 6962-6977.
2. Ch 6958, 6962-6977, 6980-7644, 7646-7850, 7852-7870.
3. Ch 7645, 7851, 7871-12393, 12397-12417, 12436.
4. Ch 12394-12396, 12418-12435, 12437-16499.
5. Ch 16500-.
6. Ch 12394-12396, 12418-12435, 12437-.

7. Avsedd för limning.  
For rivet.  
Fixée par rivetage.  
Zum Nieten.  
Para vimachar.
8. Avsedd för limning.  
For bonding.  
Fixée par collage.  
Zum Kleben.  
Para pegar.

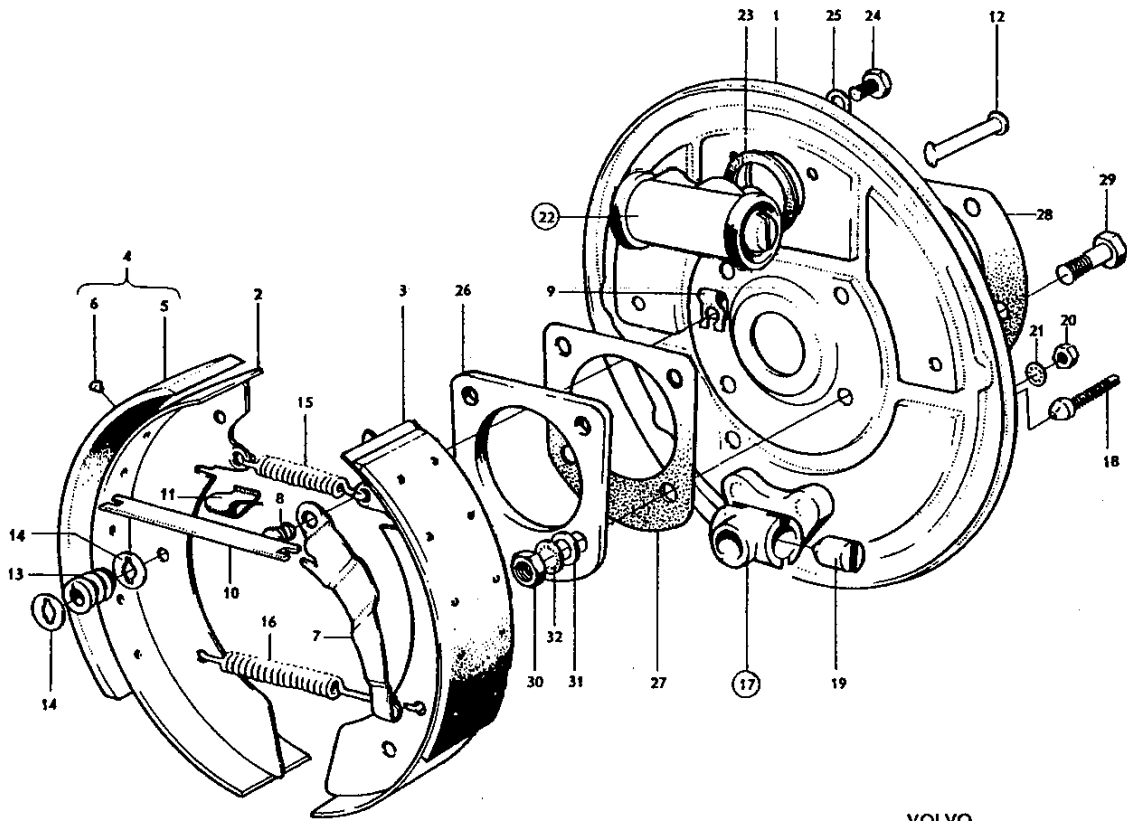


VOLVO  
KA 3854

Grupp Group		5		P 180 (B18)		VOLVO Reservdelskatalog Parts catalogue	
Sida Page	10	Utgåva Issue	6	Bakhjulsbroms 1-krets	Rear wheel brakes single circuit		
Pos Fig.	Antal Qty.	Benämning		Description		Det. nr Part No.	Anmärkning Notes
17	2	. Justeranordning .....		. Adjuster unit .....		668667-9	
18	2	. . Justerskruv .....		. . Adjuster screw .....		662511-5	
19	4	. . Justertapp .....		. . Adjuster pin .....		662512-3	
20	4	. Mutter .....		. Nut .....		955846-1	<del>921780</del>
21	4	. Lösbricka .....		. Lock washer .....		940155-5	<del>951696</del>
22	2	. Hjulcylinder .....		. Wheel unit cylinder .....		662513-1	1)
	2	. Hjulcylinder .....		. Wheel unit cylinder .....		670404-3	2)
	2	. Hjulcylinder .....		. Wheel unit cylinder .....		671207-9	3)
		. . Det se sida 28		. . Components, see page 28			
23	2	. Gummiring .....		. Grommet .....		668668-7	
24	4	. Skruv .....		. Screw .....		662518-0	
25	4	. Lösbricka .....		. Lock washer .....		940155-5	<del>951696</del>
		Distansbricka .....		Spacer washer .....			
27		Packning .....		Gasket .....			
28		Justermellanlägg .....		Shim .....			
29		Skruv .....		Bolt .....			
30		Mutter .....		Nut .....			
31		Bricka .....		Washer .....			
32		Lösbricka .....		Lock washer .....			
		Bromstrumma .....		Brake drum .....			

Se grupp 4

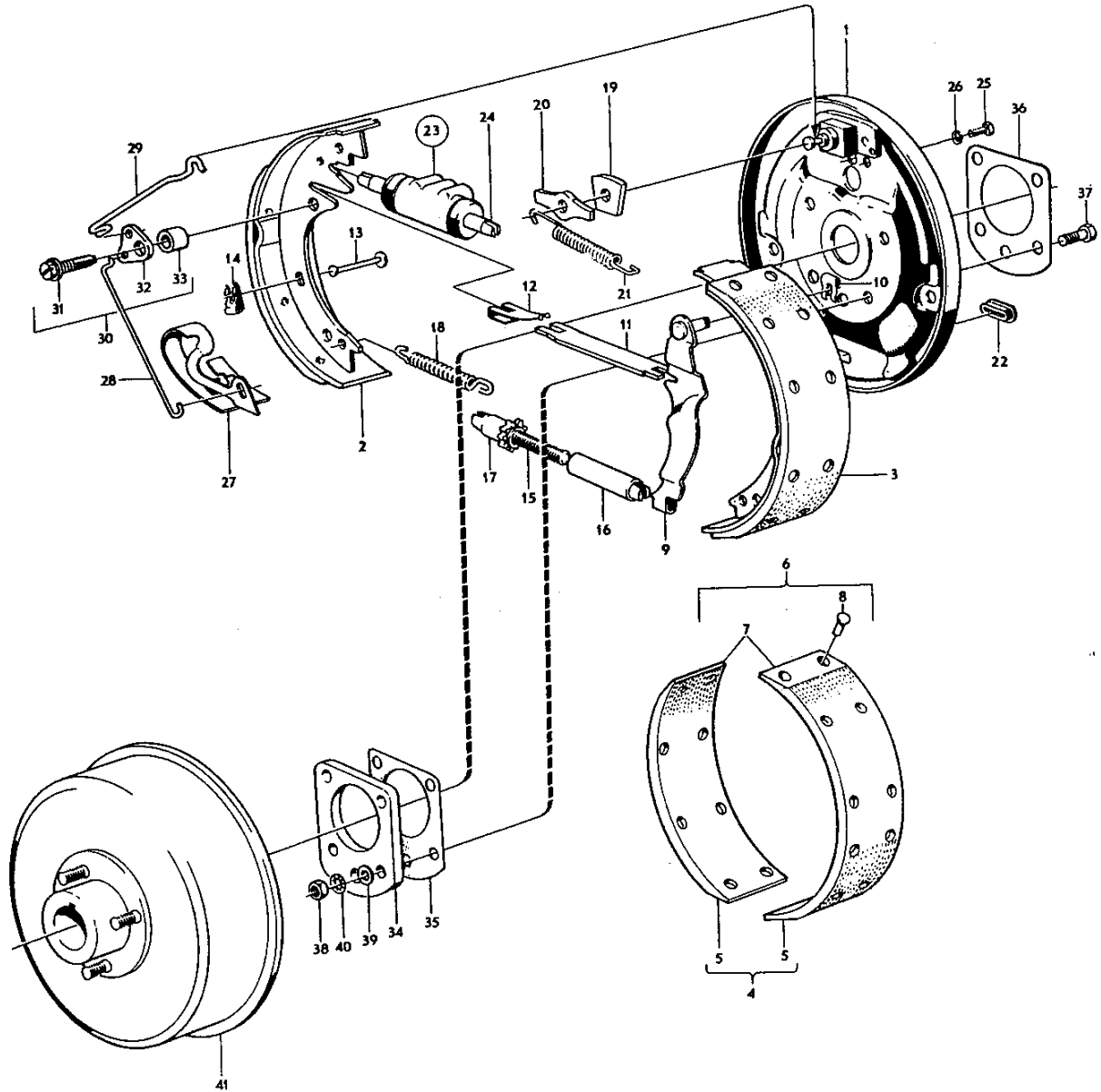
1. Ch-6979 excl 6958, 6962-6977.  
2. Ch 6958, 6962-6977, 6980-12393, 12397-12417, 12436, 16500-.  
3. Ch 12394-12396, 12418-12435, 12437-16499.



VOLVO  
KA 3854

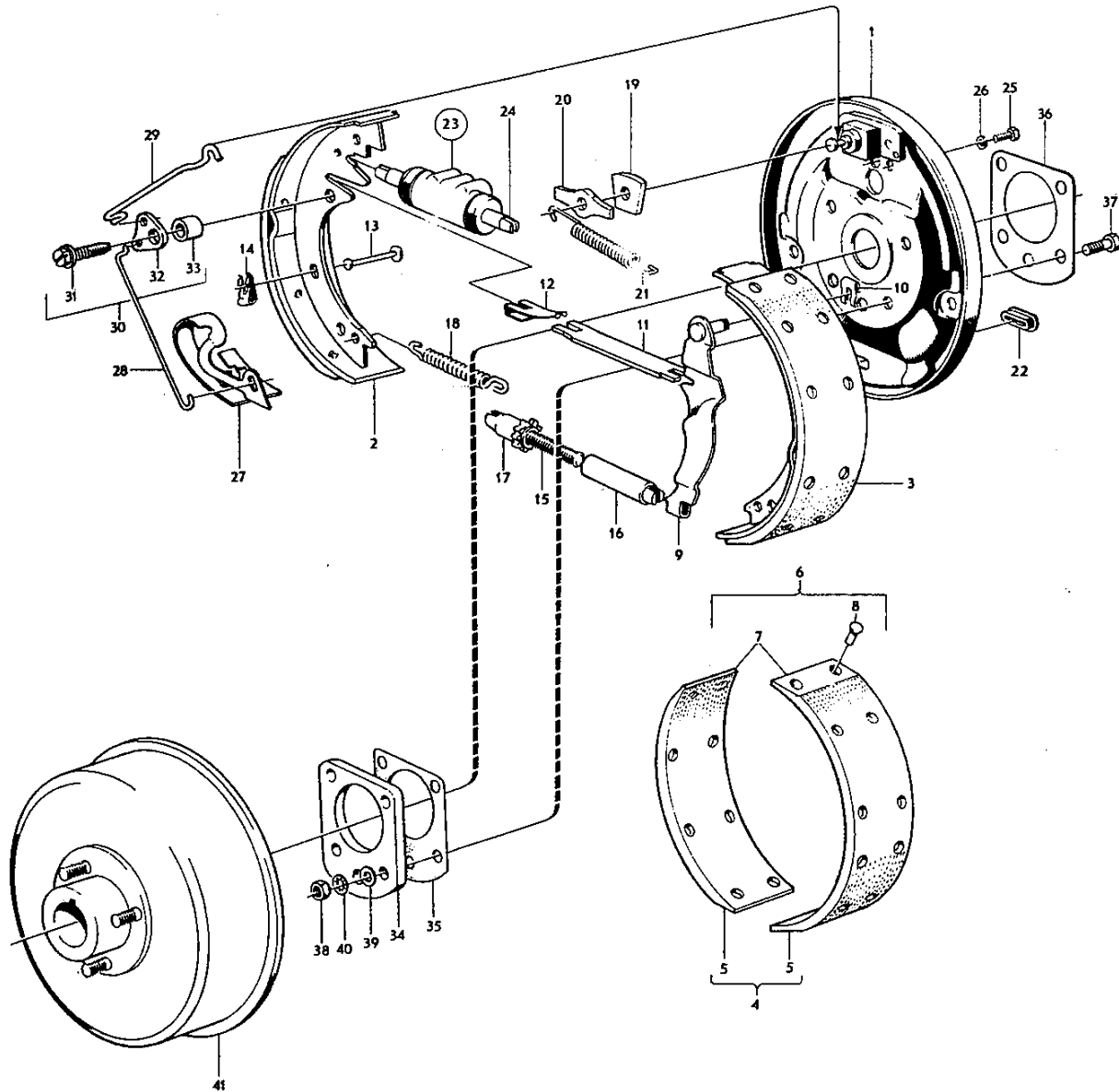
Grupp Group		5		P 180 (B18)		VOLVO Reservdelskatalog Parts catalogue	
Sida Page	12	Utgåva Issue	6	Bakhjulsbroms 2-krets	Rear wheel brakes split circuit		
Pos Fig.	Antal Qty.	Benämning		Description		Del. nr Part No.	Anmärkning Notes
	1	Bakhjulsbroms, V		Rear wheel brakes, L		672826-5	Lagerföres ej
	1	Bakhjulsbroms, H		Rear wheel brakes, R		672827-3	Lagerföres ej
1	1	. Bromsköld, V		. Backing plate, L		673356-2	
	1	. Bromsköld, H		. Backing plate, R		673357-0	
2	2	. Bromsback, främre, med belägg		. Brake shoe, forward, with lining		670840-8	
3	2	. Bromsback, bakre, med belägg		. Brake shoe, rear, with lining		670841-6	
4	1	. Bromsbeläggsats		. Brake lining kit		275863-9	1)
5	4	. . Bromsbelägg		. . Brake lining			1) Lagerföres ej
6	1	. Bromsbeläggsats		. Brake lining kit		275848-0	2)
7	4	. . Bromsbelägg		. . Brake lining			2) Lagerföres ej
8	40	. Nit		. Rivet		952494-3	2)
9	1	. Hävarm, V		. Lever, L		659679-5	
	1	. Hävarm, H		. Lever, R		659680-3	
	2	. Lösbricka		. Lock washer		88830-5	
11	2	. Länk		. Link		659681-1	
12	2	. Fjäder		. Spring		659682-9	
13	4	. Styrpinne		. Guide pin		659663-9	S
14	4	. Lösfjäder		. Lock spring		659664-7	S
15	1	. Justerskruv, V		. Adjuster screw, L		673361-2	
	1	. Justerskruv, H		. Adjuster screw, R		673362-0	
16	1	. Justermutter, V		. Adjuster nut, L		673363-8	
	1	. Justermutter, H		. Adjuster nut, R		659666-2	
17	2	. Styrhylsa		. Guide sleeve		673364-6	
18	2	. Returfjäder		. Return spring		673365-3	
19	2	. Styrbricka		. Guide washer		669916-9	S
20	2	. Hållare		. Retainer		659670-4	
21	4	. Returfjäder		. Return spring		673368-7	
22	2	. Gummibussning		. Rubber bushing		659672-0	S
23	2	. Hjulcylinder		. Wheel unit cylinder		667166-3	
		. Detaljer se sida 29		. Components, see page 29			
24	4	. Trycktapp		. Thrust pin		659676-1	
	4	. Skruv		. Screw		955512-9	
26	4	. Fjäderbricka		. Spring washer		955920-4	
27	1	. Fjäderarm, V		. Spring arm, L		673366-1	
	1	. Fjäderarm, H		. Spring arm, R		673367-9	
28	2	. Länk		. Link		673370-3	
29	2	. Länk		. Link		673369-5	
30	1	. Hävarm, kompl, V		. Lever, cpl, L		673399-2	-673511-
	1	. Hävarm, kompl, H		. Lever, cpl, R		673400-8	
31	1	. Skruv		. Screw			Lagerföres ej
32	1	. Hävarm		. Lever			Lagerföres ej
33	1	. Hylsa		. Sleeve			Lagerföres ej

1. För limning.  
For bonding.  
Fixée par collage.  
Zum Kleben.  
Para pegar.
2. För nitning.  
For riveting.  
Fixée par rivetage.  
Zum Nieten.  
Para vimachar.



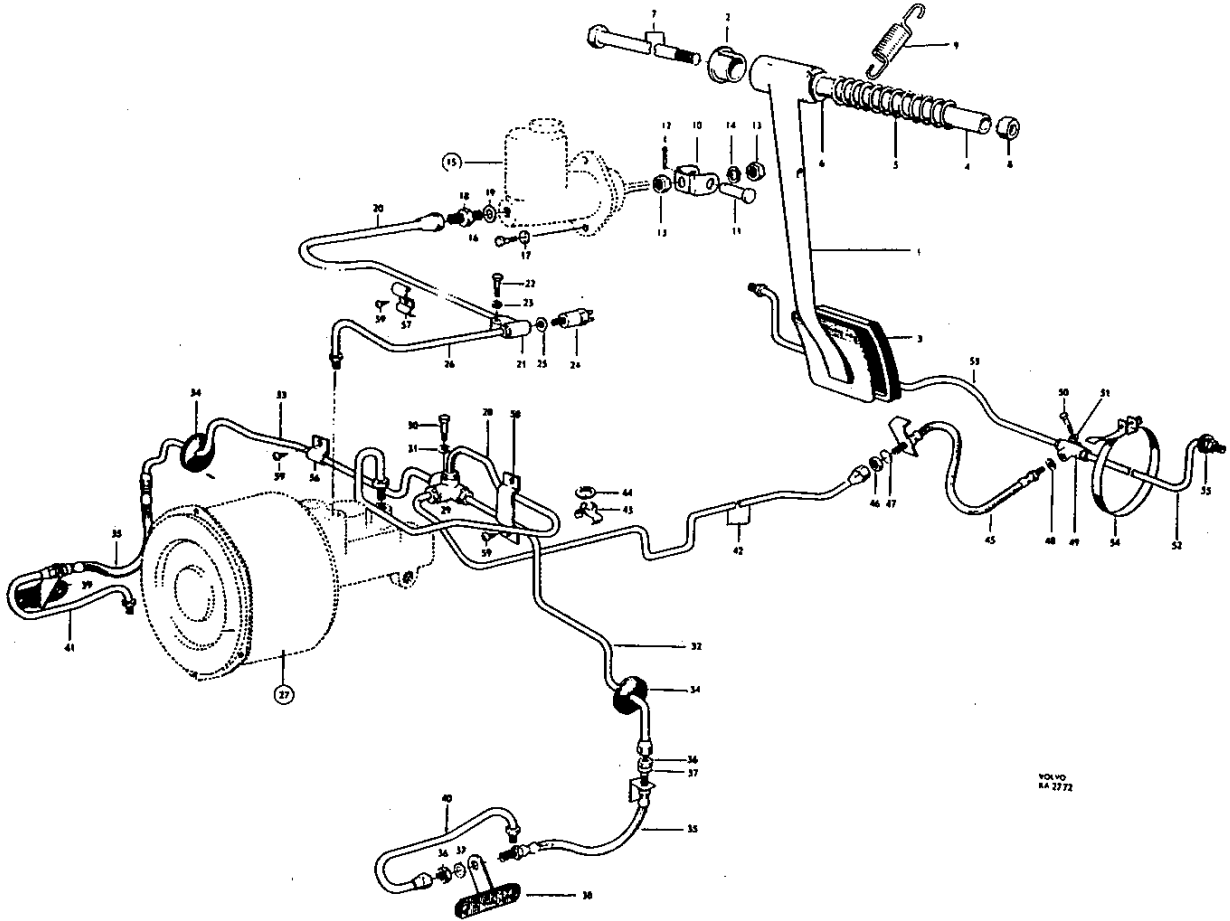
Grupp Group		5		P 180 (B18)		VOLVO Reservdelskatalog Parts catalogue	
Sida Page	14	Utgåva Issue	11				
Pos Fig.	Antal Qty.	Benämning	Description	Det. nr Part No.	Anmärkning Notes		
34		Distansbricka .....	Spacer washer .....		Se grupp 4		
35		Packning .....	Packing .....				
36		Justermellanlägg .....	Shim .....				
37		Skruv .....	Bolt .....				
38		Mutter .....	Nut .....				
39		Bricka .....	Washer .....				
40		Låsbricka .....	Lock washer .....				
41		Bromstrumma .....	Brake drum .....				





Grupp Group		5		P 180 (B18)		VOLVO	
Sida Page		Utgåva Issue		Fotbromsmanövrering Hydrauliska ledningar 1-krets		Ch-6999 Foot brake control linkage Hydraulic lines single circuit	
Reservdelskatalog Parts catalogue							
Pos Fig.	Antal Qty.	Benämning		Description		Det. nr Part No.	Anmärkning Notes
1	1	Bromspedal .....		Brake pedal .....		653085-1	
2	2	Bussning .....		Bushing .....		659048-3	
3	1	Gummiskoning .....		Rubber pad .....		653238-6	
4	1	Axel .....		Shaft .....		656893-5	
5	1	Distansfjäder .....		Spacer spring .....		663389-5	1) <del>653459</del>
6	2	Bricka .....		Washer .....		190065-3	
7	1	Skruv .....		Bolt .....		190912-6	
8	1	Mutter .....		Nut .....		950406-9	
9	1	Returfjäder .....		Return spring .....		663389-5	2) <del>665120</del>
10	1	Gaffel .....		Yoke .....		672917-2	<del>653432</del>
11	1	Saxpinnebult .....		Clevis pin .....		913128-5	
12	1	Saxpinne .....		Split pin .....		907824-7	<del>907822</del>
13	2	Mutter .....		Nut .....		955847-9	Tid utf
	1	Mutter .....		Nut .....		955847-9	Sen utf
14	1	Fjäderbricka .....		Spring washer .....		955921-2	<del>906990</del>
15	1	Tryckpump .....		Master cylinder .....		655879-5	3, 5)
	1	Tryckpump .....		Master cylinder .....		662186-6	4)
		. Det se sida 31, 32		. Components, see page 31 and 32			
16	2	Skruv .....		Screw .....		940135-7	
17	2	Låsbricka .....		Lock washer .....		955949-3	<del>951697</del>
18	1	Förskruvning .....		Screw union .....		190279-0	
19	1	Kopparpackning .....		Copper packing .....		18665-0	
20	1	Bromsledning .....		Brake line .....		665000-6	3) Vst
	1	Bromsledning .....		Brake line .....		666075-7	4) Vst
	1	Bromsledning .....		Brake line .....		665010-5	Hst
21	1	Trevägsförgrening .....		Three-way junction .....		664803-4	
22	1	Skruv .....		Screw .....		955640-8	
23	1	Fjäderbricka .....		Spring washer .....		955920-4	<del>906988</del>
24	1	Bromskontakt .....		Brake contact .....		664804-2	
25	1	Kopparpackning .....		Copper packing .....		192001-6	
26	1	Bromsledning .....		Brake line .....		665001-4	
27	1	Vakuumbromscylinder med monteringsdetaljer .....		Vacuum-servo brake cylinder and installation components .....			Se sida 22
28	1	Bromsledning .....		Brake line .....		665002-2	
29	1	Fyrvägsförgrening .....		Four-way junction .....		664802-6	
30	1	Skruv .....		Screw .....		955640-8	
31	1	Fjäderbricka .....		Spring washer .....		955920-4	<del>906988</del>
32	1	Bromsledning, V, främre .....		Brake line, L, forward .....		665003-0	
33	1	Bromsledning, H, främre .....		Brake line, R, forward .....		669331-1	<del>665004</del>
34	2	Gummibussning .....		Rubber bushing .....		665038-6	
35	2	Bromsslång .....		Brake hose .....		664800-0	
36	4	Mutter .....		Nut .....		955858-6	
37	4	Låsbricka .....		Lock washer .....		955950-1	

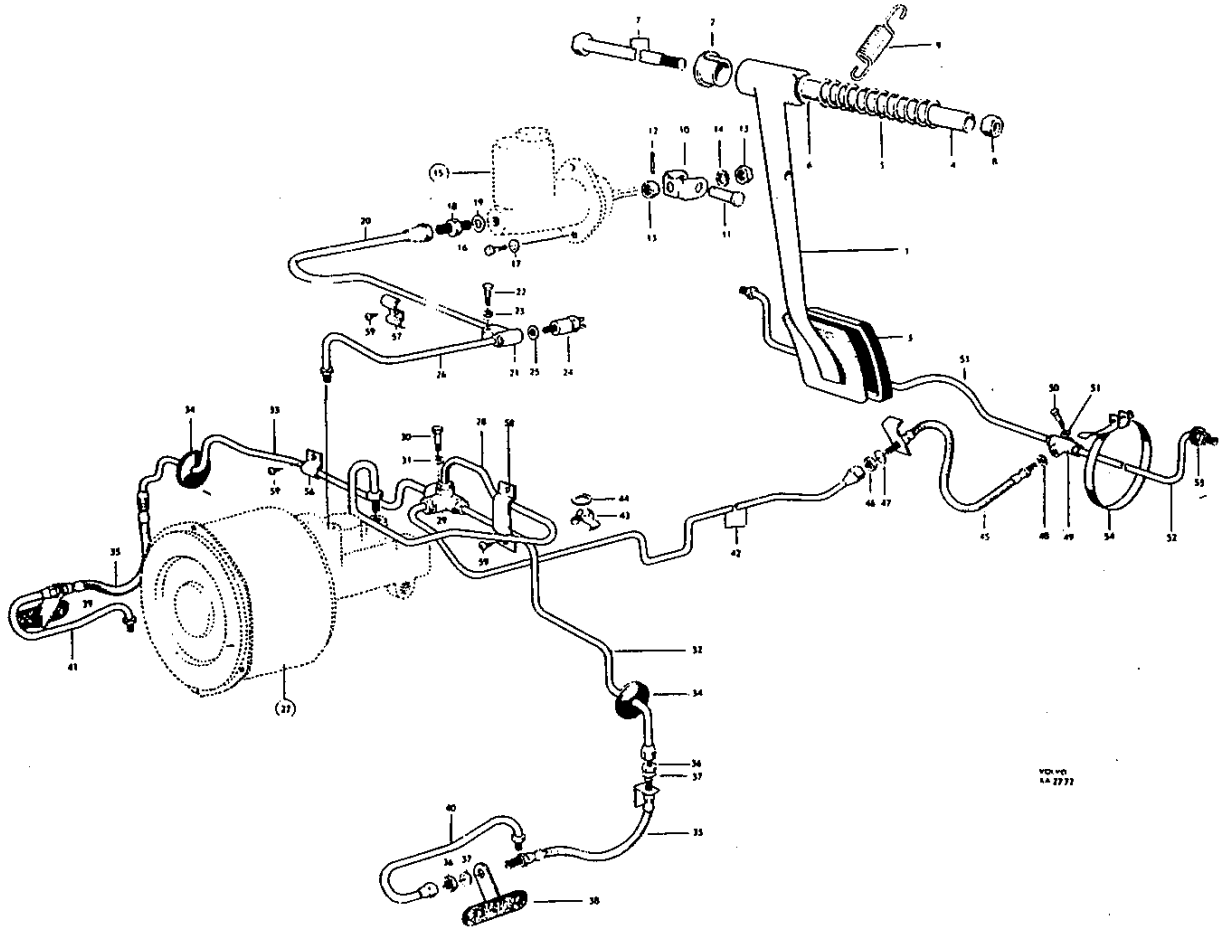
1. Tid utf. Sen utf. se sida 20.
2. Ch-6000.
3. Ch-35.
4. Ch 36-.
5. Ers av: 1 st 662186-6, 1 st 666075-7.



VOLVO  
KA 2272

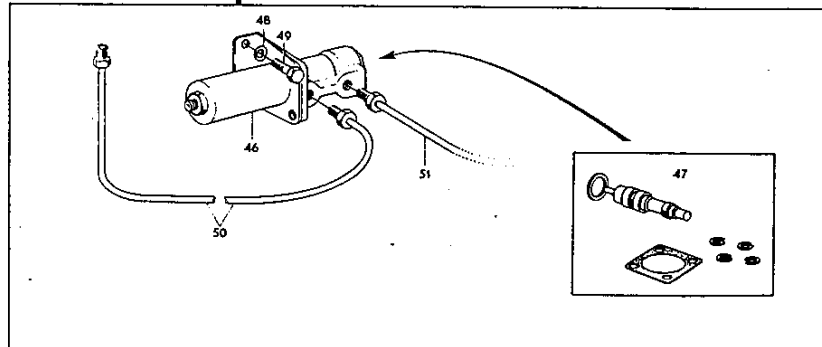
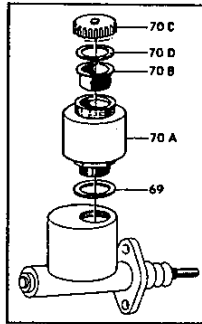
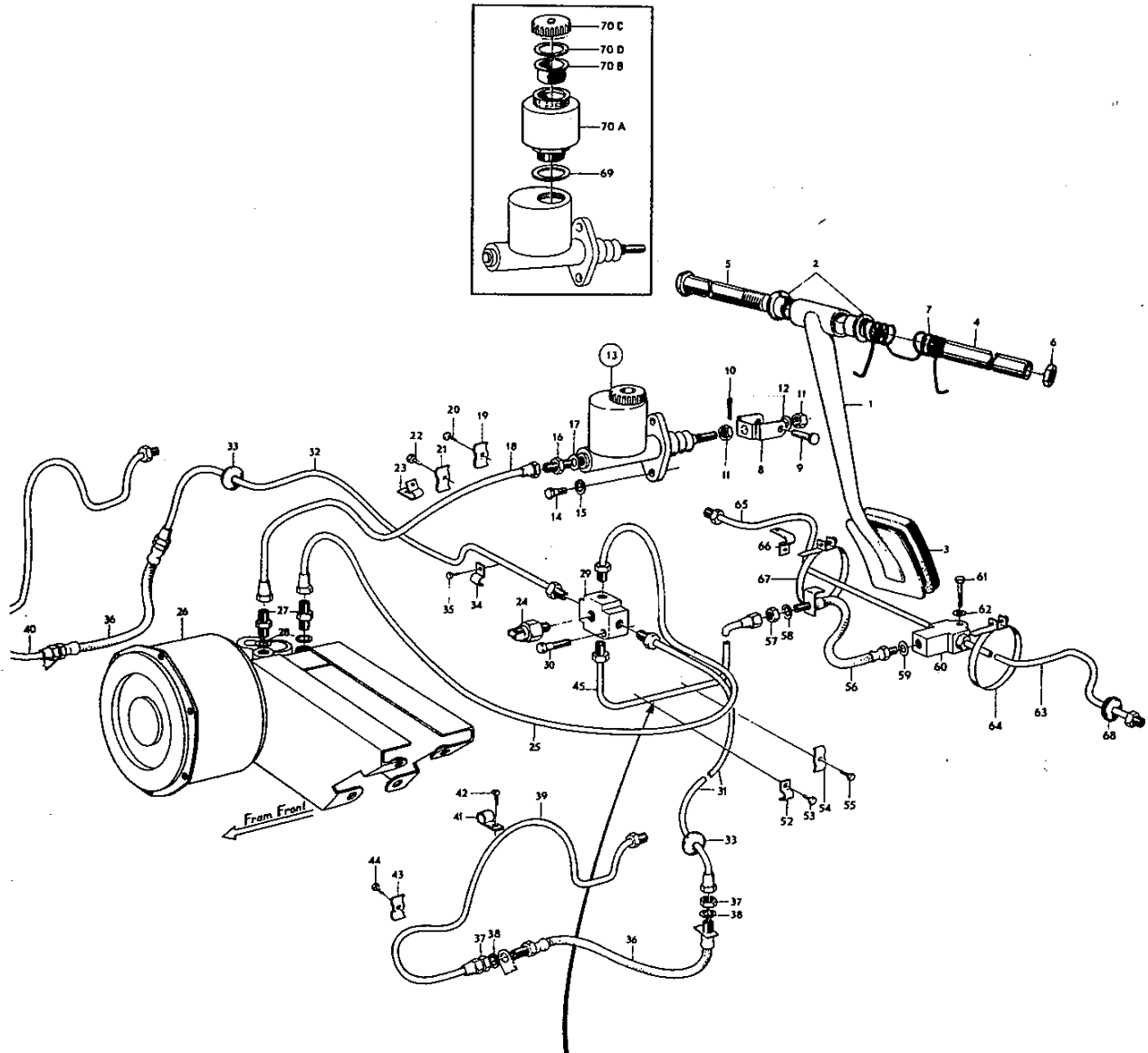
Grupp Group		5		P 180 (B18)			VOLVO		
Sida Page		18		Utgåva Issue		8		Reservdelskatalog Parts catalogue	
				Fotbromsmanövrering Hydrauliska ledningar 1-krets		Ch-6999		Foot brake control linkage Hydraulic lines single circuit	
Pos Fig.	Antal Qty.	Benämning		Description		Del. nr Part No.		Anmärkning Notes	
38	1	Hållare, V .....		Retainer, L .....		664604-6			
39	1	Hållare, H .....		Retainer, R .....		664603-8			
	4	Skruv .....		Bolt .....		955539-2		1) l = 2 1/2" -921840-	
	4	Mutter .....		Nut .....		950394-7		1)	
	2	Bricka .....		Washer .....		940097-9		1)	
40	1	Bromsledning, V, främre .....		Brake line, L, forward .....		665008-9			
41	1	Bromsledning, H, främre .....		Brake line, R, forward .....		665009-7			
42	1	Bromsledning .....		Brake line .....		665005-5		2)	
	2320	Bromsledning .....		Brake line .....		954313-3		3) -668725-	
	1	Överfallsmutter .....		Cap nut .....		954320-9			
	1	Överfallsmutter .....		Cap nut .....		192004-0			
43		Klammer .....		Clamp .....				4)	
44		Gummirbricka .....		Rubber washer .....				4)	
45	1	Bromsslång .....		Brake hose .....		670201-3		-664801-	
46	1	Mutter .....		Nut .....		955858-6			
47	1	Låsbricka .....		Lock washer .....		955950-1			
48	1	Kopparpackning .....		Copper packing .....		18651-0			
49	1	Trevägsförgrening .....		Three-way junction .....		664803-4		5)	
	1	Trevägsförgrening .....		Three-way junction .....		87696-1		6)	
50	1	Skruv .....		Screw .....		955640-8			
51	1	Fjäderbricka .....		Spring washer .....		955920-4		-906988-	
52	1	Bromsledning, V, bakre .....		Brake line, L, rear .....		665006-3		5)	
	1	Bromsledning, V, bakre .....		Brake line, L, rear .....		659979-9		6)	
53	1	Bromsledning, H, bakre .....		Brake line, R, rear .....		665007-1		5)	
	1	Bromsledning, H, bakre .....		Brake line, R, rear .....		660013-4		6)	
54	3	Klammer .....		Clamp .....		121585-4		-18355-	
	1	Klammer .....		Clamp .....		18301-2			
55	2	Gummbussning, bromsledning .....		Rubber bushing, brake line .....		659927-8			
56	4	Klammer .....		Clamp .....		18335-0		-668110-	
	1	Klammer .....		Clamp .....		18335-0		Hst -668110 RHD	
57	6	Klammer .....		Clamp .....		668131-6			
	2	Klammer .....		Clamp .....		668131-6		Hst RHD	
58	1	Klammer .....		Clamp .....		677980-5		Hst -192313-RHD	
59	erf	Skruv .....		Screw .....		955127-6		88 x 12	
	erf	Skruv .....		Screw .....		955119-3		86 x 3/8"	

1. Se sida 4 pos. 22-24.
2. Ch 1-3198.
3. Ch 3199-6999.
4. Se grupp 2c.
5. Ch-6979 excl 6958, 6962-6977.
6. Ch 6980- incl 6958, 6962-6977.



VOLVO  
 LA 2777

Grupp Group		5		P 180 (B18)			VOLVO		
Sida Page		20		Utgåva Issue		4		Reservdelskatalog Parts catalogue	
				Fotbromsanövrering Hydrauliska ledningar 1-krets		Ch 7000-		Foot brake control linkage Hydraulic lines single circuit	
Pos Fig.	Antal Qty.	Benämning		Description		Del. nr Part No.		Anmärkning Notes	
1	1	Bromspedal .....		Brake pedal .....		653085-1			
2	2	Bussning .....		Bushing .....		659048-3			
3	1	Gummiskoning .....		Rubber pad .....		653238-6			
4	1	Axel .....		Shaft .....		656893-5			
5	1	Skruv .....		Bolt .....		190912-6			
6	1	Mutter .....		Nut .....		950406-9			
7	1	Returfjäder .....		Return spring .....		663389-5			
8	1	Gaffel .....		Yoke .....		672917-2		<del>653432</del>	
9	1	Saxpinnebult .....		Clevis pin .....		913128-5			
10	1	Saxpinne .....		Splft pin .....		907824-7			
11	2	Mutter .....		Nut .....		955847-9		Tid utf	
	1	Mutter .....		Nut .....		955847-9		Sen utf	
12	1	Fjäderbricka .....		Spring washer .....		955921-2		<del>906990</del>	
3	1	Tryckpump .....		Master cylinder .....		662186-6			
		. Det se sida 32		. Components, see page 32					
14	2	Skruv .....		Screw .....		940135-7			
15	2	Låsbricka .....		Lock washer .....		955949-9		<del>951697</del>	
16	1	Förskruvning .....		Screw union .....		190279-0			
17	1	Kopparpackning .....		Copper packing .....		18665-0			
18	1	Bromsledning .....		Brake line .....		670195-7		Vst	
	1	Bromsledning .....		Brake line .....		670739-2		<del>670196</del>	
19	1	Klammer .....		Clamp .....		942895-4		<del>192382</del>	
20	2	Skruv .....		Screw .....		955129-2		Hst	
21	1	Klammer .....		Clamp .....		677980-5		<del>192313</del>	
22	1	Skruv .....		Screw .....		190665-0			
23	1	Klammer .....		Clamp .....		18373-1			
24	1	Bromskontakt .....		Brake contact .....		672425-6		<del>662114</del>	
25	1	Bromsledning .....		Brake line .....		670737-6		<del>670197</del>	
26	1	Vakuumbromscylinder med monteringsdetaljer .....		Vacuum-servo brake cylinder and installation components .....				Se sida 34	
27	2	Förskruvning .....		Screw union .....		190279-0			
28	2	Kopparpackning .....		Copper packing .....		18651-0			
29	1	Femvägsförgrening .....		Five-way junction .....		653777-3			
30	1	Skruv .....		Screw .....		940266-0			
31	1	Bromsledning, V .....		Brake line, L .....		670738-4		<del>670198</del>	
32	1	Bromsledning, H .....		Brake line, R .....		670736-8		<del>670199</del>	
33	2	Gummibussning .....		Rubber bushing .....		665038-6			
34	2	Klammer .....		Clamp .....		18335-0			
35	2	Skruv .....		Screw .....		190665-0			
36	2	Bromssläng .....		Brake hose .....		664800-0			
37	4	Mutter .....		Nut .....		955858-6			
38	4	Låsbricka .....		Lock washer .....		955950-1			



Grupp Group	5	<b>P 180 (B18)</b>		Foot brake control linkage Hydraulic lines single circuit	<b>VOLVO</b> Reservdelskatalog Parts catalogue
Sida Page	22	Utgåva Issue	7		

Fotbromsanövrering  
Hydrauliska ledningar  
1-krets

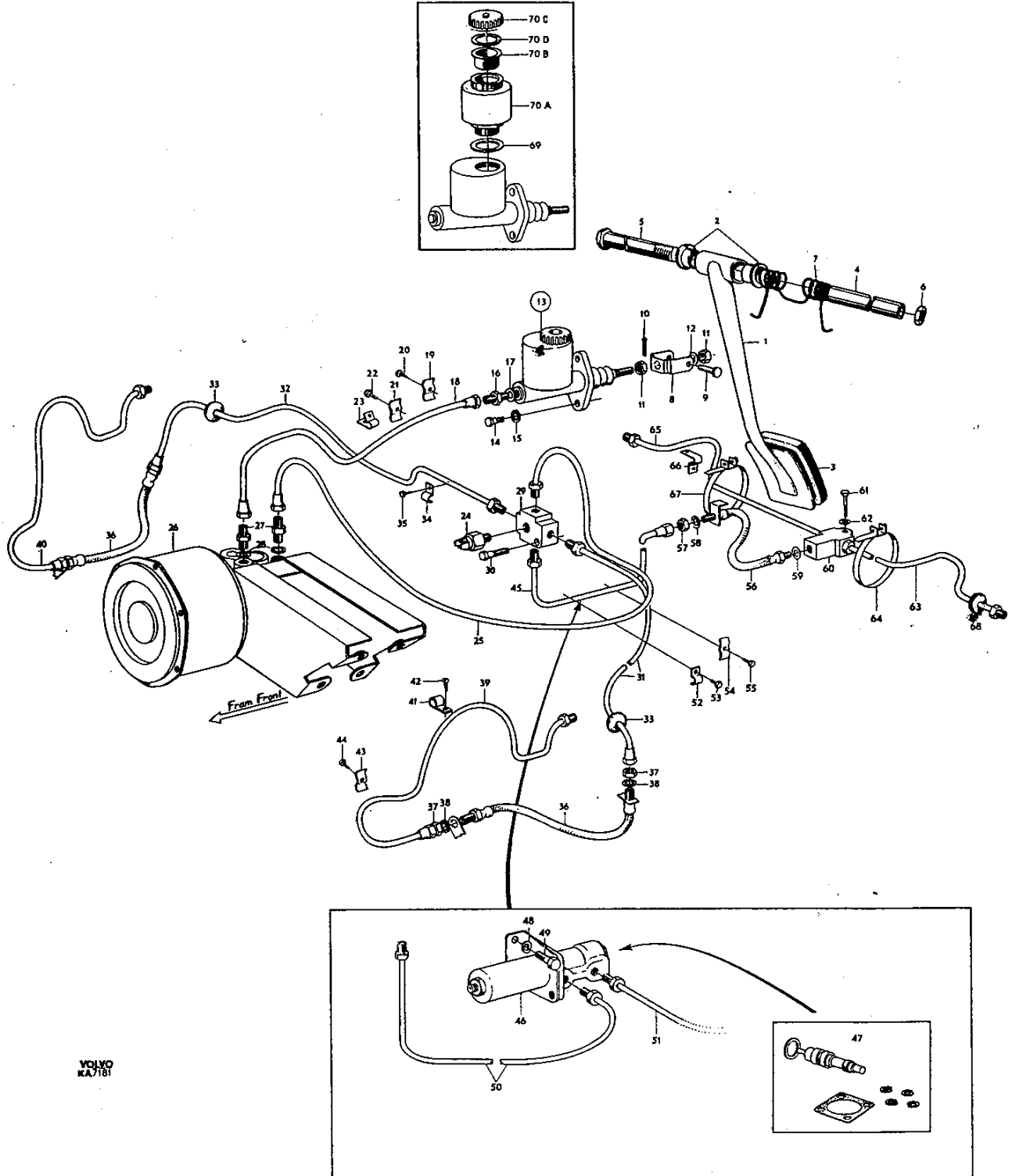
ch 7000 -

Pos Fig.	Antal Qty.	Benämning	Description	Det. nr Part No.	Anmärkning Notes
39	1	Bromsledning, V	Brake line, L	669034-1	1)
	1	Bromsledning, V	Brake line, L	671808-4	2)
40	1	Bromsledning, H	Brake line, R	669035-8	1)
	1	Bromsledning, H	Brake line, R	671809-2	2)
41	2	Klammer	Clamp	18373-1	
42	2	Skruv	Screw	955136-7	
43	1	Klammer	Clamp	942895-4	<del>192382</del>
44	2	Skruv	Screw	190665-0	
45	1	Bromsledning	Brake line	670200-5	3)
46	1	Bromsventil	Brake valve	671894-4	4)
47	1	Reparationssats	Repair kit	273104-0	<del>273828</del>
48	2	Bricka	Washer	941907-8	4)
9	2	Skruv	Screw	956566-4	4)
50	1	Bromsledning	Brake line	672053-6	4)
51	1	Bromsledning	Brake line	672054-4	4)
52	1	Klammer	Clamp	18335-0	
53	1	Skruv	Screw	191390-4	
54	erf	Klammer	Clamp	121572-2	
55	erf	Skruv	Screw	190665-0	
56	1	Bromsslång	Brake hose	670201-3	
57	1	Mutter	Nut	955858-6	
58	1	Låsbricka	Lock washer	955950-1	
59	1	Kopparpackning	Copper packing	18651-0	
60	1	Trevägsförgrening	Three-way junction	87696-1	
61	1	Skruv	Screw	955640-8	
62	1	Fjäderbricka	Spring washer	955920-4	<del>906988</del>
63	1	Bromsledning, V	Brake line, L	659979-9	3)
	1	Bromsledning, V	Brake line, L	672051-0	4)
64	1	Klammer	Clamp	18363-2	
65	1	Bromsledning, H	Brake line, R	660013-4	3)
	1	Bromsledning, H	Brake line, R	672052-8	4)
66	1	Klammer	Clamp	18301-2	
67	2	Klammer	Clamp	18363-2	
68	2	Gummibussning, bromsledning	Rubber bushing, brake line	659927-8	3)
69	1	Bricka	Washer	65662-9	5)
70A	1	Bromsvätskebehållare	Brake fluid reservoir		5) Lagerföres ej
70B	1	Sil	Strainer	667359-4	
70C	1	Lock	Cap	667360-2	
70D	1	Packning	Gasket	667361-0	

1. Ch-12436 excl 12394-12396, 12418-12435.
2. Ch 12394-12396, 12418-12435, 12437-
3. Ch 7000-16499.
4. Ch 16500-.

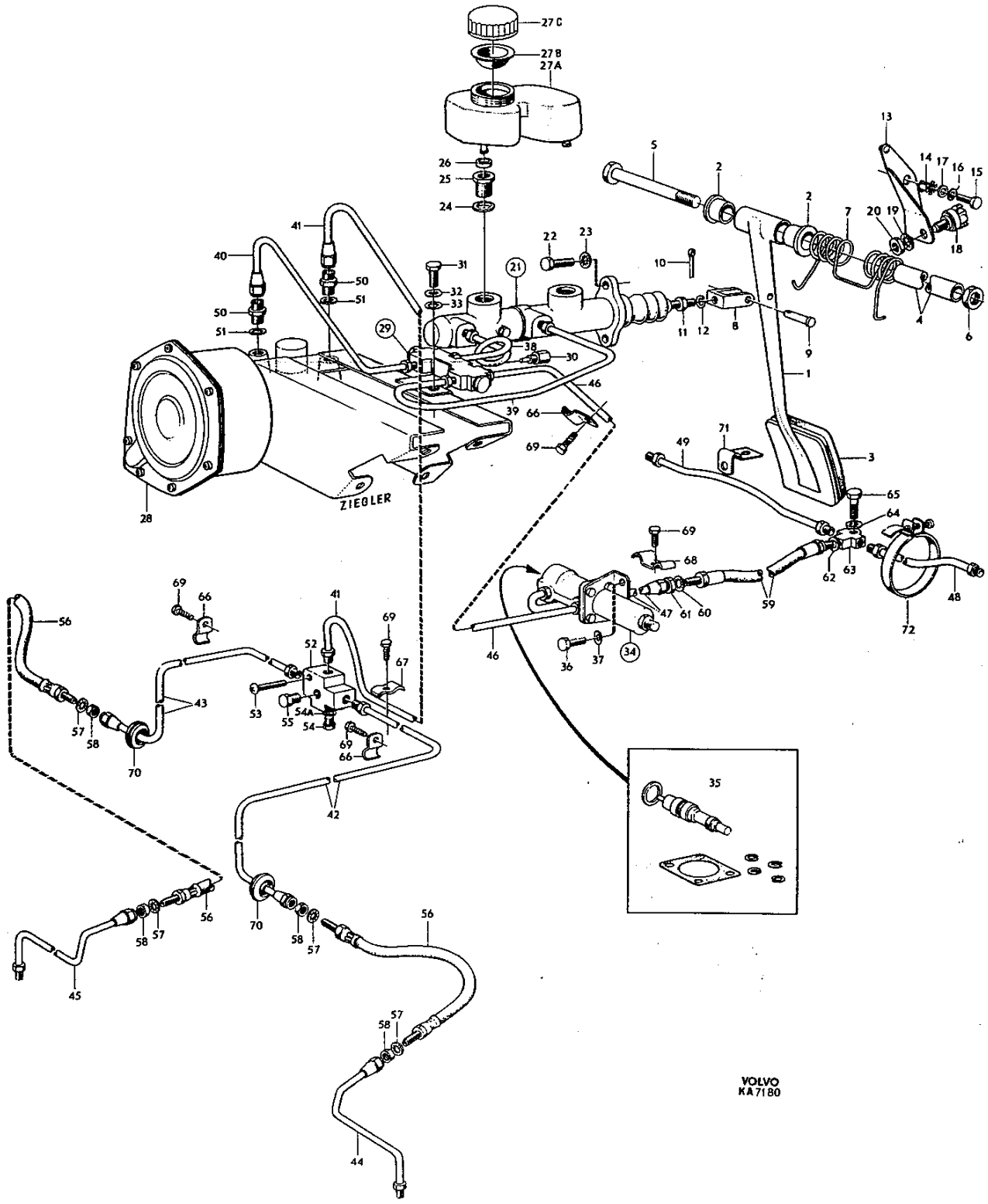
5. Endast franska marknaden.  
French market only.  
Seulement sur le marché français.  
Nur für Frankreich.  
Únicamente para el mercado francés.



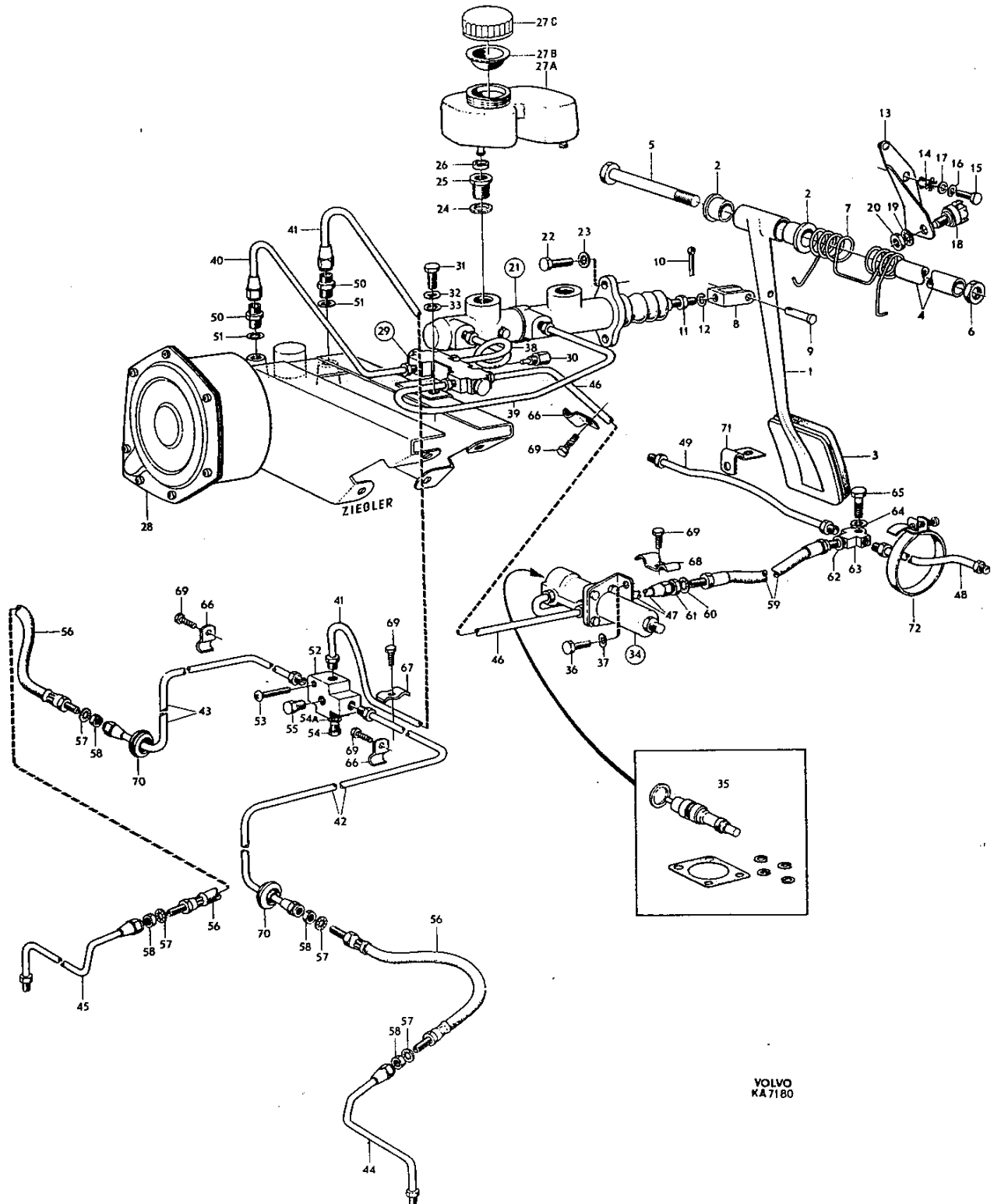


Grupp Group		5		P 180 (B18)		VOLVO	
Sida Page		Utgåva Issue		Fotbromsmanövrering Hydrauliska ledningar 2-krets		Foot brake control linkage Hydraulic lines Split circuit	
24		5				Reservdelskatalog Parts catalogue	
Pos Fig.	Antal Qty.	Benämning		Description		Det. nr Part No.	Anmärkning Notes
1	1	Bromspedal .....		Brake pedal .....		653085-1	
2	2	Bussning .....		Bushing .....		659048-3	
3	1	Gummiskoning .....		Rubber pad .....		653238-6	
4	1	Axel .....		Shaft .....		656893-5	
5	1	Skruv .....		Bolt .....		190912-6	
6	1	Mutter .....		Nut .....		950406-9	
7	1	Returfjäder .....		Return spring .....		663389-5	
8	1	Gaffel .....		Yoke .....		672917-2	
9	1	Saxpinnebult .....		Clevis pin .....		913128-5	
10	1	Saxpinne .....		Split pin .....		907824-7	
11	1	Mutter .....		Nut .....		955847-9	
12	1	Fjäderbricka .....		Spring washer .....		955921-2	
13	1	Konsol .....		Bracket .....		672973-5	
	1	Mutter .....		Nut .....		941140-6	1)
15	1	Skruv .....		Bolt .....		955513-7	1)
	1	Skruv .....		Bolt .....		955512-9	2) -940100-
16	1	Fjädrande bricka .....		Resilient washer .....		941906-0	
17	1	Bricka .....		Washer .....		955893-3	
18	1	Bromskontakt .....		Brake contact .....		679364-0	
19	1	Låsbricka .....		Lock washer .....		940143-1	
20	1	Mutter .....		Nut .....		942914-3	
21	1	Tandemhuvudcylinder .....		Tandem master cylinder .....		672825-7	
		. Det se sida 30		. Components, see page 30			
22	2	Skruv .....		Screw .....		940135-7	
23	2	Låsbricka .....		Lock washer .....		955949-3	
24	2	Packning .....		Packing .....		18677-5	
25	2	Mellanstycke .....		Spacer .....		678124-9	
26	2	Muff .....		Fitting .....		678237-9	
27A	1	Bromsvätskebehållare .....		Brake fluid reservoir .....			Lagerföres ej
27B	1	Sil .....		Strainer .....		681659-9	
27C	1	Lock .....		Cap .....		681660-7	
	1	Vakuumbromscylinder med monteringsdetaljer .....		Vacuum brake cylinder with installation components .....			se sida 34
29	1	Varningsventil .....		Warning valve .....		672828-1	
30	1	. Kontakt .....		. Contact .....		679938-1	
31	1	Skruv .....		Screw .....		955512-9	
32	1	Fjädrande bricka .....		Resilient washer .....		941906-0	
33	1	Bricka .....		Washer .....		960140-2	
34	1	Bromsventil .....		Brake valve .....		672969-3	
35	1	. Reparationssats .....		. Repair kit .....		273104-0	
36	2	Skruv .....		Screw .....		956566-4	
37	2	Fjädrande bricka .....		Resilient washer .....		941907-8	
38	1	Bromsledning .....		Brake line .....		673009-7	
39	1	Bromsledning .....		Brake line .....		673010-5	
40	1	Bromsledning .....		Brake line .....		673012-1	
41	1	Bromsledning .....		Brake line .....		670737-6	
42	1	Bromsledning .....		Brake line .....		670738-4	
43	1	Bromsledning .....		Brake line .....		670736-8	

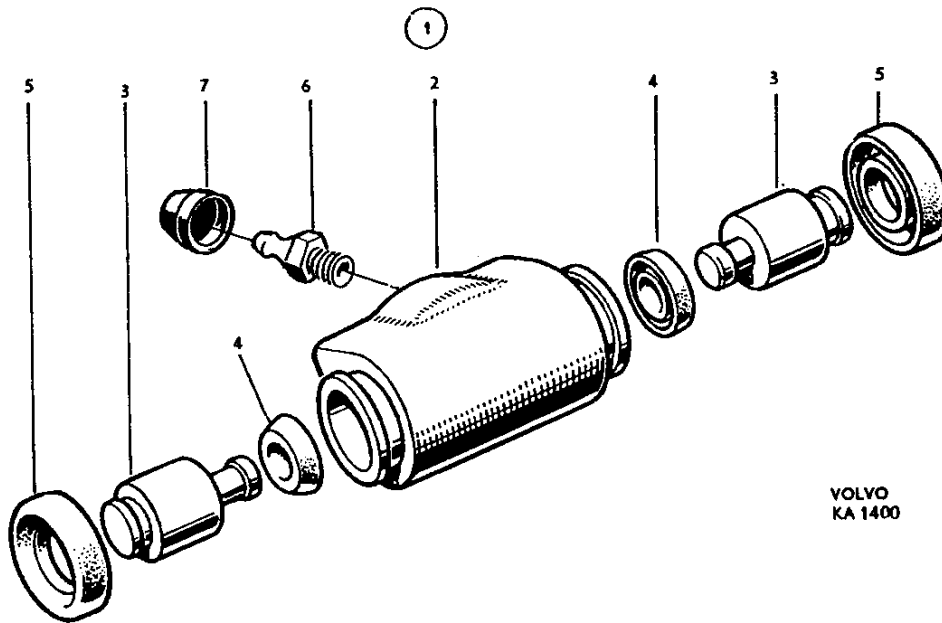
1. Ch-24124.
2. Ch 24125-.



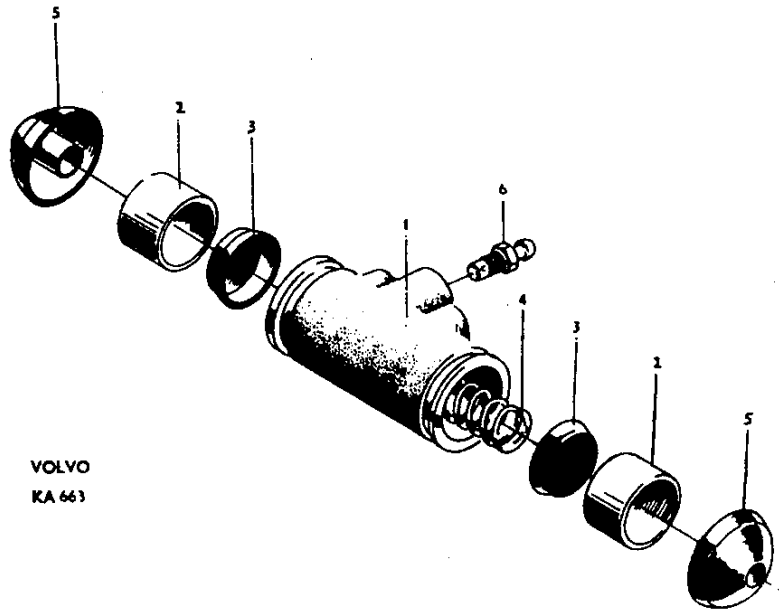
Grupp Group		5		P 180 (B18)		<b>VOLVO</b> Reservdelskatalog Parts catalogue	
Sida Page	26	Utgåva Issue	4				
Pos Fig.	Antal Qty.	Benämning		Description		Def. nr Part No.	Anmärkning Notes
44	1	Bromsledning .....		Brake line .....		671808-4	
45	1	Bromsledning .....		Brake line .....		671809-2	
46	1	Bromsledning .....		Brake line .....		673011-3	
47	1	Bromsledning .....		Brake line .....		672054-4	
48	1	Bromsledning .....		Brake line .....		672051-0	
49	1	Bromsledning .....		Brake line .....		672052-8	
50	2	Förskruvning .....		Screw union .....		190279-0	
51	2	Packning .....		Packing .....		18651-0	
52	1	Femvägsförgrening .....		Five-way union .....		653777-3	
53	1	Skruv .....		Screw .....		940266-0	
54	1	Propp .....		Plug .....		679715-3	
54A	1	Packning .....		Packing .....		192026-3	
55	1	Propp .....		Plug .....		191026-4	
56	2	Bromssläng .....		Brake hose .....		664800-0	
57	4	Låsbricka .....		Lock washer .....		955950-1	
58	4	Mutter .....		Nut .....		955858-6	
59	1	Bromssläng .....		Brake hose .....		670201-3	
60	1	Låsbricka .....		Lock washer .....		955950-1	
61	1	Mutter .....		Nut .....		955858-6	
62	1	Packning .....		Packing .....		18651-0	
63	1	Trevägsförskruvning .....		Three-way union .....		87696-1	
64	1	Fjäderbricka .....		Spring washer .....		955920-4	
65	1	Skruv .....		Screw .....		955640-8	
66	erf	Klammer .....		Clamp .....		18335-0	
67	1	Klammer .....		Clamp .....		942895-4	
68	4	Klammer .....		Clamp .....		121572-2	
69	erf	Skruv .....		Screw .....		190665-0	l = 12
	erf	Skruv .....		Screw .....		191390-4	l = 8
70	2	Gummibussning .....		Rubber bushing .....		665038-6	
71	1	Klammer .....		Clamp .....		18301-2	
72	3	Klammer .....		Clamp .....		121585-4	-18355-



Pos Fig.	Antal Qty.			Benämning	Description	Del. nr Part No.	Anmärkning Notes
	662513	670404	671207				
1	2			Hjulcylinder .....	Cylinder .....	662513-1	
			2	Hjulcylinder .....	Cylinder .....	670404-3	
				2	Hjulcylinder .....	Cylinder .....	671207-9
2	2	2	2	. Hus .....	. Housing .....	S E S	
3	4	4		. Kolv .....	. Piston .....	662515-6	
				4	. Kolv .....	. Piston .....	671209-5
4	4	4		. Gummipackning .....	. Rubber packing .....	662516-4	
				4	. Gummipackning .....	. Rubber packing .....	663634-4
5	4	4		. Gummikåpa .....	. Rubber casing .....	662517-2	
				4	. Gummikåpa .....	. Rubber casing .....	671210-3
6	2	2	2	. Luftningsnippel .....	. Air venting nipple .....	656455-3	
7	2	2	2	. Gummikåpa .....	. Rubber casing .....	656456-1	

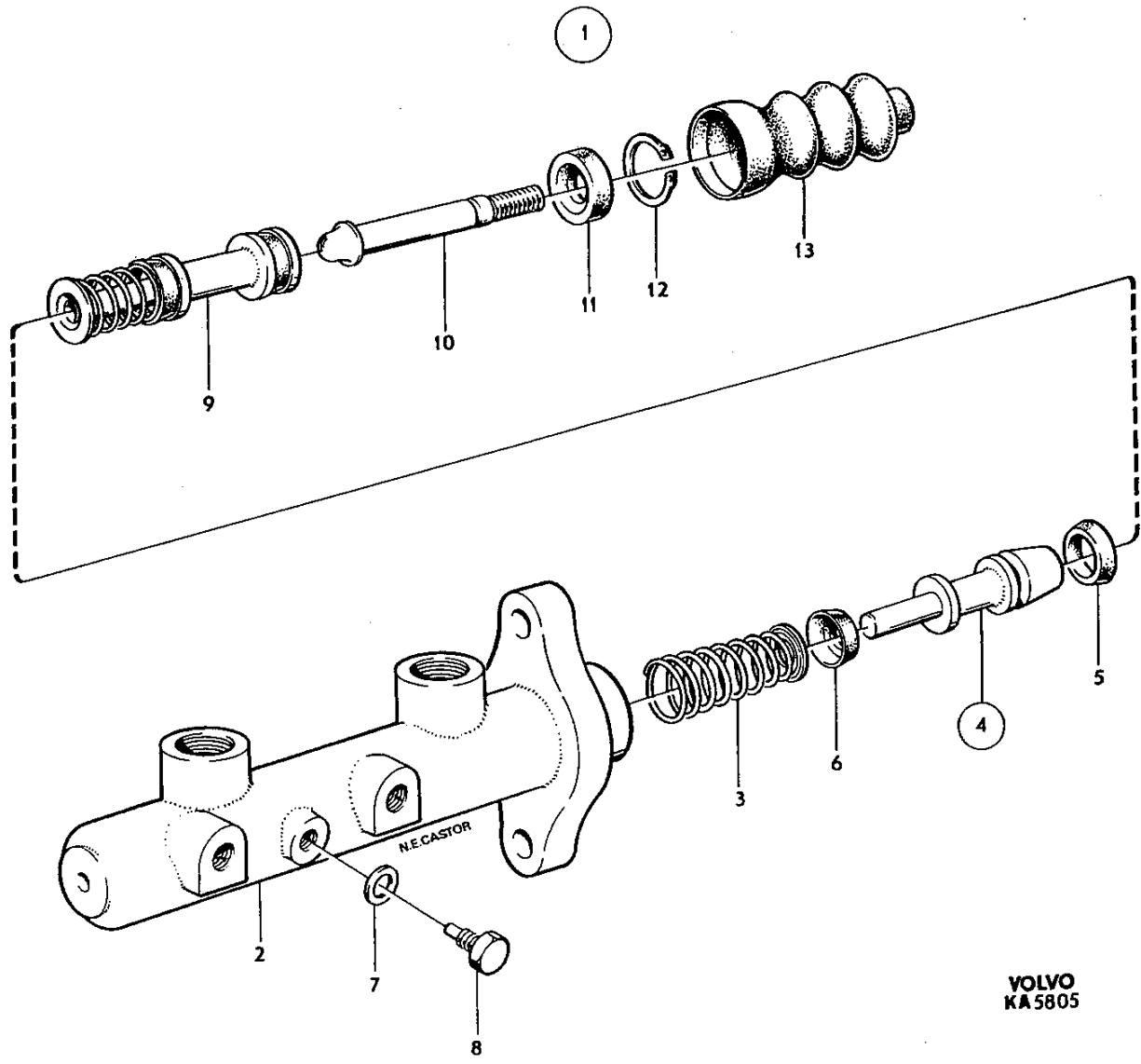


Pos Fig.	Antal Qty.	Benämning	Description	Def. nr Part No.	Anmärkning Notes
	2	Hjulcylinder .....	Cylinder .....	667166-3	Lagerføres ej
1	2	. Hus .....	. Housing .....		
2	4	. Kolv .....	. Piston .....	667167-1	
3	4	. Gummipackning .....	. Rubber packing .....	87455-2	
4	2	. Fjäder .....	. Spring .....	86660-8	
5	4	. Gummikåpa .....	. Rubber casing .....	659687-8	
6	2	. Luftningsnippel .....	. Air venting nipple .....	87462-8	



VOLVO  
KA 663

Grupp Group		5		<b>P 180 (B18)</b>		<b>VOLVO</b>	
Sida Page		30		Tandemhuvudcylinder		Tandem master cylinder	
Utgåva Issue		3				Reservdelskatalog Parts catalogue	
Pos Fig.	Antal Qty.	Benämning	Description	Det. nr Part No.	Anmärkning Notes		
1	1	Tandemhuvudcylinder	Tandem master cylinder	672825-7	Lagerföres ej		
2	1	. Hus	. Housing				
3	1	. Fjäder	. Spring	678628-9			
4	1	. Kolv	. Piston	673327-3			
5	1	. Packning	. Packing	678633-9			
6	1	. Packning	. Packing	678626-3			
7	1	. Packning	. Packing	678635-4			
8	1	. Skruv	. Screw	678634-7			
9	1	. Kolv	. Piston	673328-1			
10	1	. Tryckstång	. Push rod	673330-7			
11	1	. Stoppbricka	. Stop washer	673329-9			
12	1	. Låsring	. Circlip	678636-2			
13	1	. Gummikåpa	. Rubber casing	673331-5			

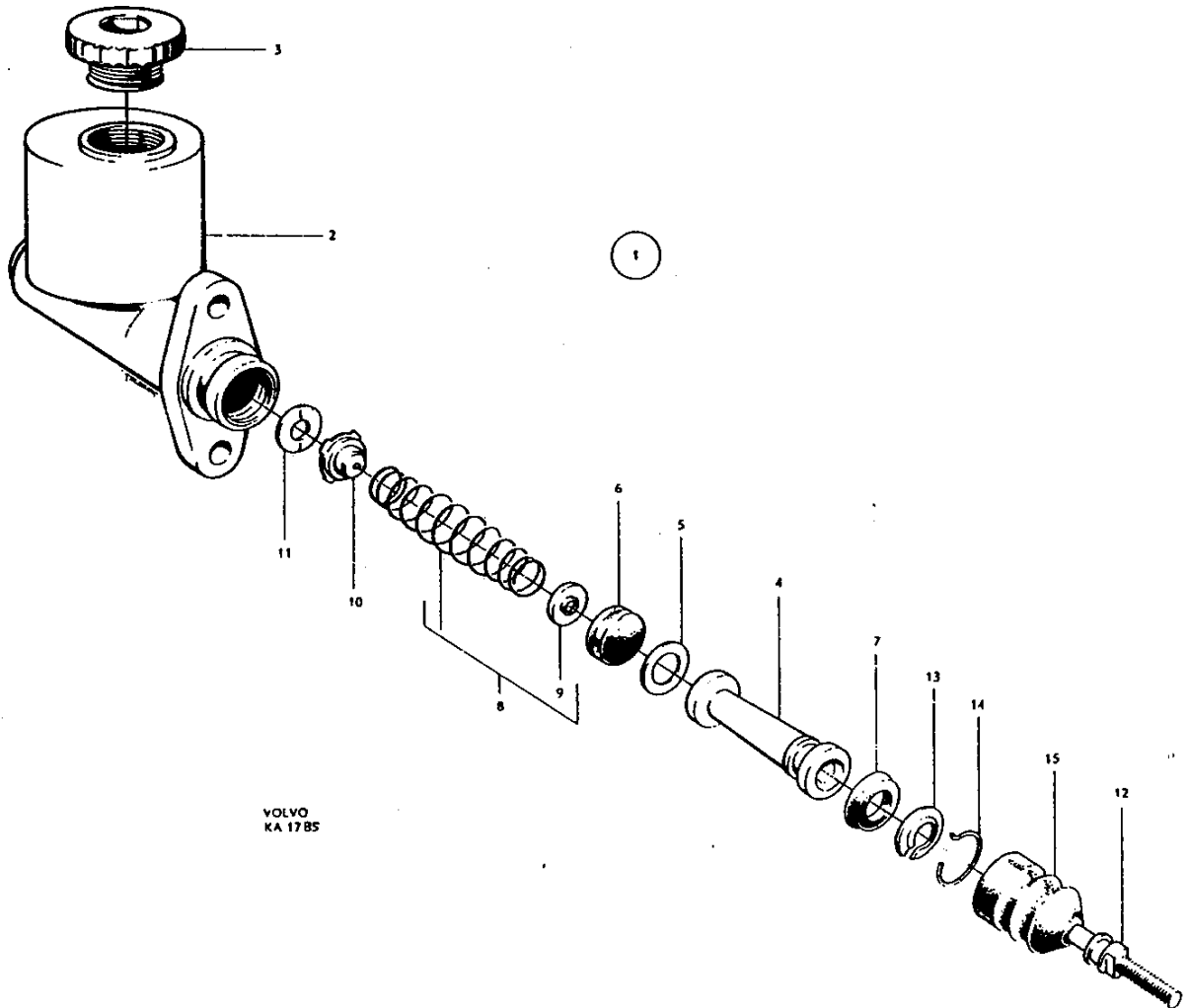


VOLVO  
KA 5805





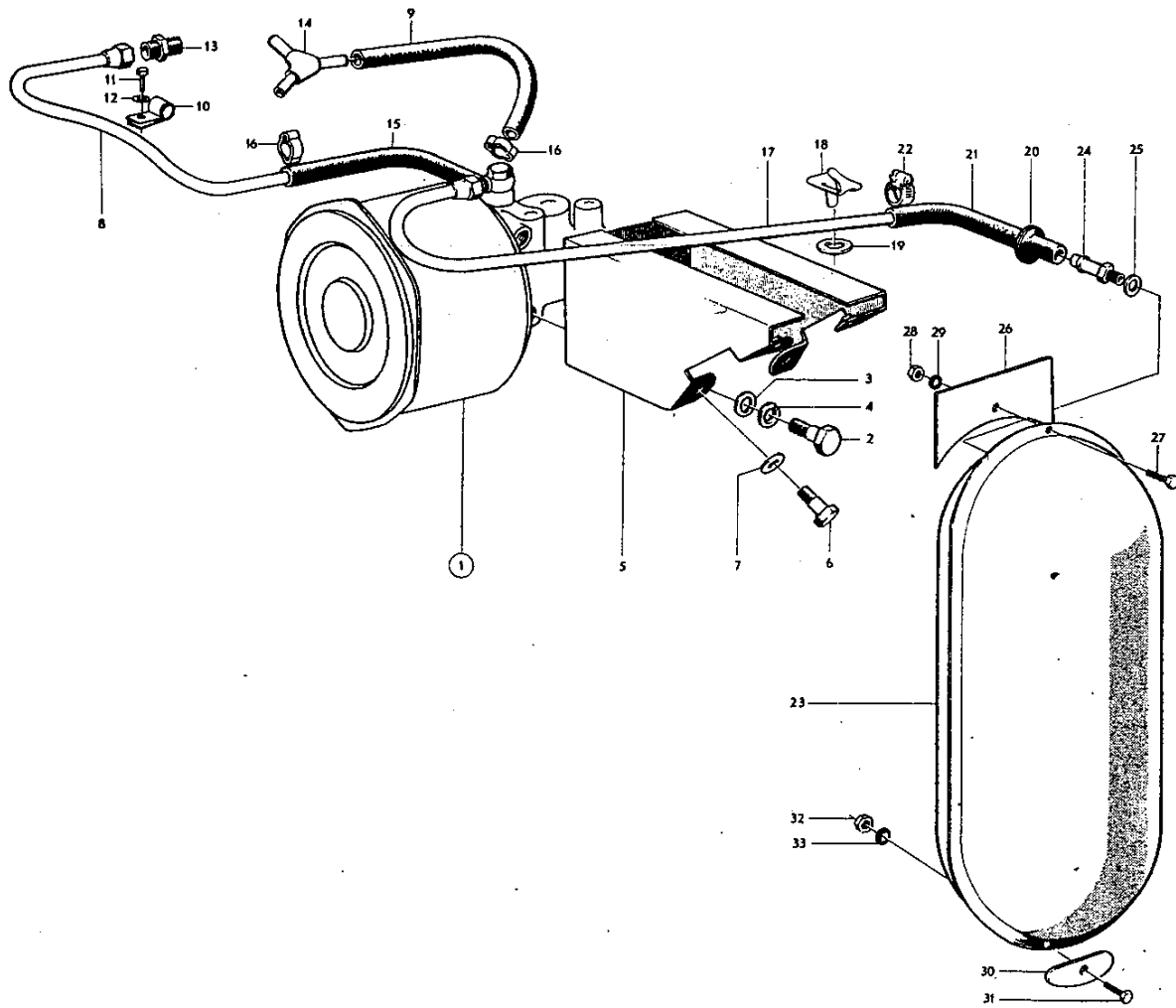
Grupp Group		5		P 180(B18)		VOLVO Reservdelskatalog Parts catalogue	
Sida Page	32	Utgåva Issue	1				
Pos Fig.	Antal Qty.	Benämning		Description		Det. nr Part No.	Anmärkning Notes
1	1	Tryckpump .....		Master cylinder .....		662186-6	
2	1	. Hus .....		. Housing .....		S E S	
3	1	. Påfyllningslock .....		. Filler cap .....		666144-1	
4	1	. Kolv .....		. Piston .....		666145-8	
5	1	. . Bricka .....		. . Washer .....		666146-6	
6	1	. Kolvpackning .....		. Piston packing .....		666148-2	
7	1	. Kolvpackning .....		. Piston packing .....		666147-4	
8	1	. Fjäder .....		. Spring .....		666149-0	
9	1	. . Säte .....		. . Seat .....		666150-8	
10	1	. Ventil .....		. Valve .....		666151-6	
11	1	. Bricka .....		. Washer .....		666152-4	
12	1	. Tryckstång .....		. Push rod .....		666153-2	
13	1	. Bricka .....		. Washer .....		666154-0	
14	1	. Låsring .....		. Lock ring .....		666155-7	
15	1	. Gummikåpa .....		. Rubber casing .....		666156-5	



VOLVO  
KA 1785

Grupp Group		5		P 180		VOLVO Reservdelskatalog Parts catalogue	
Sida Page	34	Utgåva Issue	1	Vakuumbromscylinder med monteringsdetaljer	Vacuum-servo brake cylinder and installation components		
Pos Fig.	Antal Qty.	Benämning		Description		Del. nr Part No.	Anmärkning Notes
1	1	Vakuumbromscylinder .....		Vacuum-servo brake cylinder .....		657986-7	1,4)
	1	Vakuumbromscylinder .....		Vacuum-servo brake cylinder .....		669587-8	2)
	1	Vakuumbromscylinder .....		Vacuum-servo brake cylinder .....		670921-6	3)
		. Det se sida 36		. Components, see page 36			
2	3	Skruv .....		Screw .....		955672-1	
3	3	Bricka .....		Washer .....		940097-9	
4	3	Låsbricka .....		Lock washer .....		955950-1	
5	1	Konsol .....		Bracket .....		664415-7	
6	4	Skruv .....		Screw .....		955655-6	5)
	4	Skruv .....		Screw .....		955523-6	6)
7	4	Fjädrande bricka .....		Resilient washer .....		941907-8	
8	1	Vakuumledning .....		Vacuum line .....		665013-9	11)
	1	Vakuumledning .....		Vacuum line .....		667754-6	7)
9	130	Gummislang .....		Rubber hose .....		13793-5	9) Vst
	370	Gummislang .....		Rubber hose .....		13793-5	9) Hst
	130	Gummislang .....		Rubber hose .....		13793-5	10)
10	1	Klammer .....		Clamp .....		18387-1	2)
11	1	Skruv .....		Screw .....		955525-1	2)
12	1	Bricka .....		Washer .....		955894-1	2)
13	1	Förskruvning .....		Screw union .....		954337-2	8)
14	1	T-nippel .....		T-nipple .....			Se grupp 2a
15	1	Gummislang .....		Rubber hose .....		664829-9	8)
16	2	Slangklammer .....		Hose clip .....		942928-3	-951787
17	1	Vakuumledning .....		Vacuum line .....		665014-7	
18	1	Klammer .....		Clamp .....		665687-0	
19	1	Bricka .....		Washer .....		665688-8	Lagerföres ej
20	1	Gummibussning .....		Rubber bushing .....		665689-6	
21	1	Gummislang .....		Rubber hose .....		664830-7	
22	2	Slangklammer .....		Hose clip .....		942928-3	
23	1	Vakuumtank .....		Vacuum tank .....		665012-1	
24	1	Förskruvning .....		Screw union .....		192007-3	1)
25	1	Kopparpackning .....		Copper packing .....		191899-4	
26	1	Styrplåt .....		Guide plate .....		665033-7	
27	1	Skruv .....		Bolt .....		192285-5	
28	1	Mutter .....		Nut .....		955844-6	
29	1	Låsbricka .....		Lock washer .....		955946-9	
30	1	Fästplåt .....		Anchorage plate .....		665035-2	
31	1	Skruv .....		Bolt .....		192265-7	
32	1	Mutter .....		Nut .....		955844-6	
33	1	Låsbricka .....		Lock washer .....		955946-9	

1. Ch-6999.
2. Ch 7000-9473, 9475-9554, 9571-9578, 12144, 12171-12172, 12184-12187, 12233.
3. Ch 9474, 9555-9570, 9579-12143, 12145-12170, 12173-12183, 12188-12232, 12234-.
4. Ers av: 1 st 670921-6, 1 st 192005-7, 1 st 192006-5, 1 st 191899-4.
5. Ch-7984 excl 7932, 7964.
6. Ch 7985- incl 7932, 7964.
7. Ch 7000-16499.
8. Ch-16499.
9. Ch 16500-20999.
10. Ch 21000-.
11. Ers av: 1 st 18387-1, 1 st 667754-6.



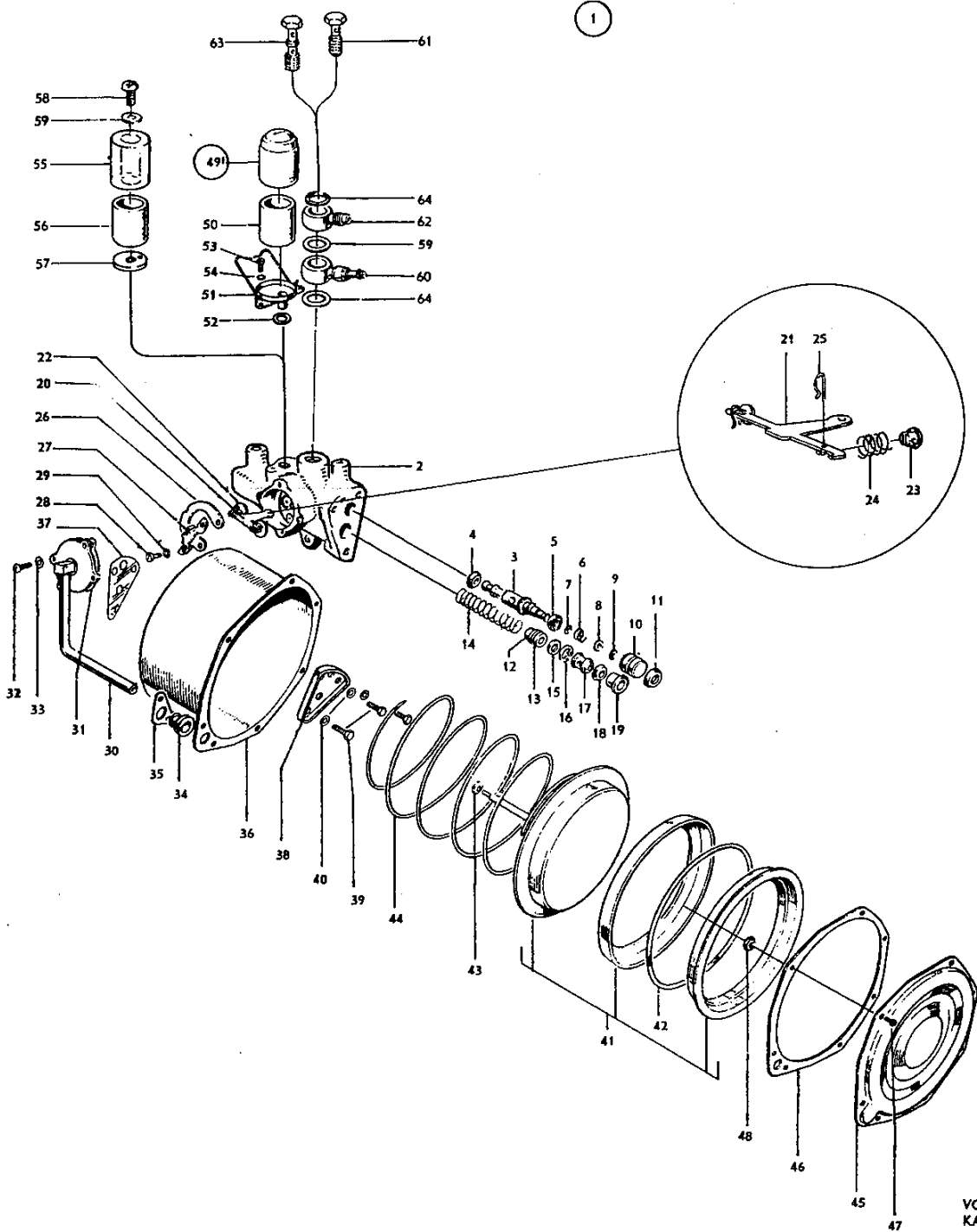
VOLVO  
KA5819

Grupp Group		5			P 180 (B18)		VOLVO		
Sida Page		Utgåva Issue		Vakuumbromsylinder		Vacuum-servo brake cylinder		Reservdelskatalog Parts catalogue	
Pos Fig.	Antal Qty.			Benämning	Description	Def. nr Part No.	Anmärkning Notes		
	657896	669587	670921						
1	1			Vakuumbromsylinder .....	Vacuum-servo brake cylinder ..	657896-7			
		1		Vakuumbromsylinder .....	Vacuum-servo brake cylinder ..	669587-8			
			1	Vakuumbromsylinder .....	Vacuum-servo brake cylinder ..	670921-6			
2	1	1	1	. Hus .....	. Housing .....	S E S			
3	1	1	1	. Kolv .....	. Operating piston .....	666124-3			
4	1	1	1	. Packning .....	. Seal, inner .....	666125-0			
5	1	1	1	. Packning .....	. Seal, outer .....	666126-0			
6	1	1	1	. Fjäder .....	. Spring .....	662751-7			
7	1	1	1	. Bricka .....	. Abutment .....	666127-6			
8	1	1	1	. Bricka .....	. Retainer .....	666128-4			
9	1	1	1	. Låsring .....	. Circlip .....	666129-2			
10	1	1	1	. Propp .....	. Plug .....	662752-5			
11	1	1	1	. Gummiring .....	. Seal .....	662753-3			
	1	1	1	. Kolv .....	. Hydraulic piston .....	662762-4			
13	1	1	1	. Gummiring .....	. Taper seal .....	662750-9			
14	1	1	1	. Fjäder .....	. Spring .....	662763-2			
15	1	1	1	. Stoppbricka .....	. Stop washer .....	662764-0			
16	1	1	1	. Låsring .....	. Circlip .....	662765-7			
17	1	1	1	. Distanshylsa .....	. Spacer sleeve .....	662766-5			
18	1	1	1	. Gummipackning .....	. Gland seal .....	662767-3			
19	1	1	1	. Styrning .....	. Bushing .....	662768-1			
20	1			. Svängarm .....	. Rocking lever .....	662754-1	1, 3)		
21	1	1	1	. Vipparm .....	. Rock arm .....	669588-6	2)		
22	2			. Ventil .....	. Valve .....	662755-8	1, 3)		
23	2	2	2	. Ventil .....	. Valve .....	669590-2	2)		
24	2	2	2	. Stödfjäder .....	. Support spring .....	669589-4	2)		
25	2	2	2	. Låsfjäder .....	. Lock spring .....	662756-6			
26	1	1	1	. Returfjäder .....	. Return spring .....	662757-4			
27	1			. Styrning .....	. Guide .....	662758-2	1, 3)		
	1	1	1	. Styrning .....	. Guide .....	669591-0	2)		
28	2			. Skruv .....	. Screw .....	940095-3	1)		
	2	2	2	. Skruv .....	. Screw .....	940204-1	2)		
29	2			. Kopparpackning .....	. Copper washer .....	18806-0	1)		
30	1	1		. Lock .....	. Cover and pipe .....	662759-0			
			1	. Lock .....	. Cover and pipe .....		Lagerföres ej		
31	1	1	1	. Packning .....	. Gasket .....	662760-8			
32	4			. Skruv .....	. Screw .....	662761-6			
		4	4	. Skruv .....	. Screw .....	940204-1			
33	4	4	4	. Låsbricka .....	. Lock washer .....	955946-9			
34	1	1	1	. Gummihylsa .....	. Rubber sleeve .....	662770-7			
35	1	1	1	. Lock .....	. Cover .....	662771-5			
36	1	1		. Cylinder .....	. Cylinder .....	S E S	-662769		
			1	. Cylinder .....	. Cylinder .....	S E S			
37	1	1	1	. Packning .....	. Gasket .....	662772-3			
38	1	1	1	. Förstärkningsplatta .....	. Clamping plate .....	662773-1			

1. Ch-2999.

2. Ch 3000-.

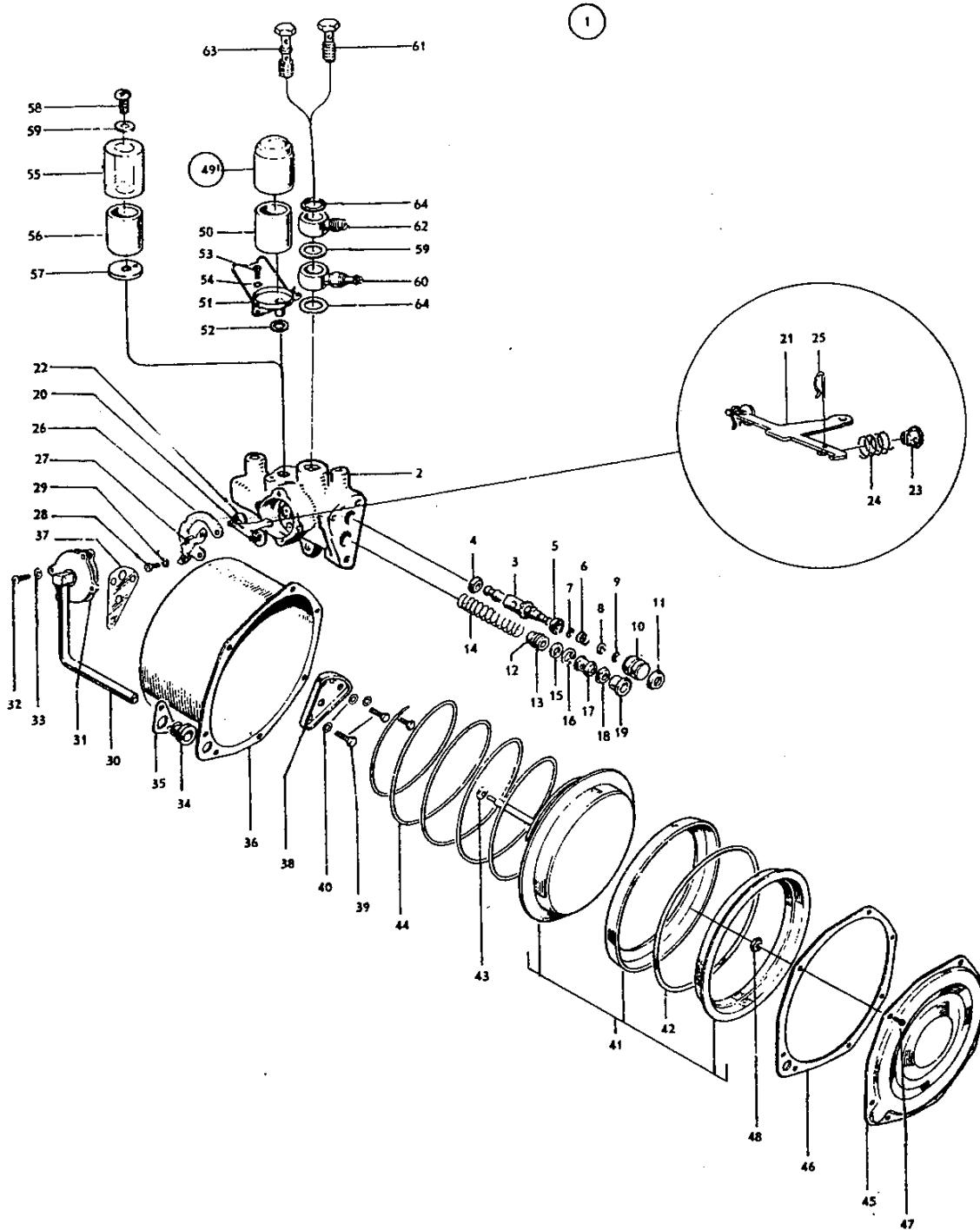
3. Ers av: 1st 669588-6, 2st 669590-2, 1st 669591-0, 2st 940204-1.



REPRODUCED BY THE  
VOLVO CAR CORPORATION  
GÖTTINGEN, GERMANY  
FROM THE ORIGINAL  
DRAWING

Grupp Group		5		P 180 (B18)		VOLVO Reservdelskatalog Parts catalogue	
Sida Page	38	Utgåva Issue	1				
Pos Fig.	Antal Qty.			Benämning	Description	Del. nr Part No.	Anmärkning Notes
	657896	669587	670921				
39	3	3	3	. Skruv .....	. Screw .....	955655-6	<del>-921622</del>
40	3	3	3	. Packning .....	. Copper washer .....	11992-5	
41	1	1	1	. Kolv .....	. Piston .....	662775-6	
42	1	1	1	. Gummiring .....	. Rubber seal .....	662899-4	
43	1	1	1	. Bricka .....	. Washer .....	662776-4	
44	1	1	1	. Fjäder .....	. Spring .....	662774-9	
			1	. Fjäder .....	. Spring .....	671071-1	
45	1	1	1	. Lock .....	. Cover .....	662777-2	
46	1	1	1	. Packning .....	. Gasket .....	662778-0	
47	7	7	7	. Skruv .....	. Screw .....	940139-9	
		7	7	. Skruv .....	. Screw .....	940204-1	
48	7	7	7	. Mutter .....	. Nut .....	662779-8	
49	1	1	1	. Luftfilter .....	. Air filter .....	662780-6	
50	1	1	1	. Filterinsats .....	. Filter insert .....	662781-4	
51	1	1	1	. Bygel .....	. Brace .....	662782-2	
52	1	1	1	. Packning .....	. Gasket .....	190731-0	
53	2	2	2	. Skruv .....	. Screw .....	940139-9	
		2	2	. Skruv .....	. Screw .....	940204-1	
54	2	2	2	. Lösbricka .....	. Lock washer .....	955946-9	
55			1	. Käpa .....	. Casing .....	671075-0	
56			1	. Filterinsats .....	. Filter insert .....	671076-8	
57			1	. Packning .....	. Gasket .....	671077-6	
58			1	. Skruv .....	. Screw .....	940204-1	
59			1	. Bricka .....	. Washer .....	940090-4	
60	1	1	1	. Backventil .....	. Check valve .....	657897-5	
61		1	1	. Hålskruv .....	. Inlet fitting screw .....	669592-8	
62	1			. Banjonippel .....	. Inlet fitting .....	192005-7	
63	1			. Hålskruv .....	. Inlet fitting screw .....	192006-5	
64	3	2	2	. Packning .....	. Packing .....	191899-4	



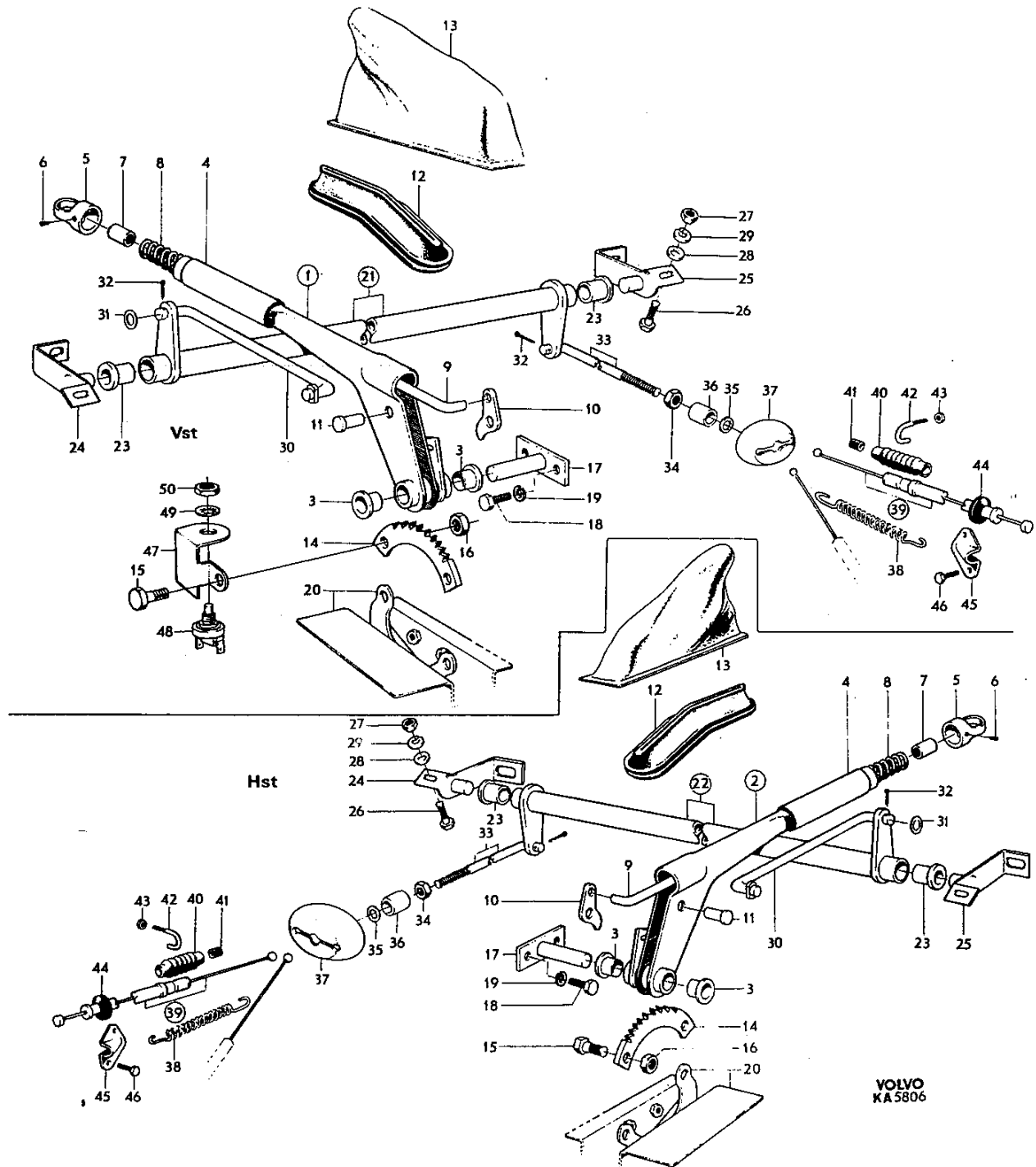


REPRODUCTION OF THIS DOCUMENT IS PROHIBITED

Grupp Group		5		P 180 (B18)		VOLVO Reservdelskatalog Parts catalogue	
Sida Page	40	Utgåva Issue	1	Handbromsmanövrering	Handbrake control linkage		
Pos Fig.	Antal Qty.	Benämning		Description		Del. nr Part No.	Anmärkning Notes
1	1	Handbromsspak		Handbrake lever		666118-5	Vst
2	1	Handbromsspak		Handbrake lever		666119-3	Hst
3	2	. Bussning		. Bushing		653576-9	
4	1	. Handtag		. Handle		658332-2	
5	1	. Bygel		. Brace		660651-1	
6	1	. Skruv		. Screw		191030-6	
7	1	. Knapp		. Button		654980-2	
8	1	. Fjäder		. Spring		659603-5	1)
	1	. Fjäder		. Spring		675948-4	2)
9	1	. Tryckstång		. Push rod		653465-5	
10	1	. Spärrhake		. Pawl		653466-3	
11	1	. Nit		. Rivet		190848-2	
12	1	Gummitätning		Rubber seal		665236-6	
13	1	Kåpa		Casing		665356-2	2)
14	1	Spärrsegment		Quadrant		653449-9	
15	2	Skruv		Bolt		940135-7	
16	2	Mutter		Nut		950393-9	
17	1	Lagerfäste		Bearing anchorage		662268-2	
18	2	Skruv		Screw		192010-7	<del>192285</del>
19	2	Fjäderbricka		Spring washer		955918-8	
20	1	Hållare		Retainer			Se grupp 8
21	1	Axel		Shaft		663967-8	Vst
22	1	Axel		Shaft		663968-6	Hst
23	2	. Bussning		. Bushing		653576-9	
24	1	Lagerfäste		Bearing anchorage		657538-5	4, 6)
	1	Lagerfäste		Bearing anchorage		663965-2	5, 7)
25	1	Lagerfäste		Bearing anchorage		657539-3	4, 6)
	1	Lagerfäste		Bearing anchorage		663966-0	5, 8)
26	4	Skruv		Bolt		955656-4	
27	2	Mutter		Nut		955847-9	
28	4	Bricka		Washer		955894-1	
29	4	Fjäderbricka		Spring washer		955921-2	
30	1	Reglerlänk		Control link		663185-7	
31	1	Bricka		Washer		955894-1	
32	2	Saxpinne		Cotter pin		907849-4	<del>907843</del>
	1	Dragstång		Pull rod		653619-7	4, 9)
	1	Dragstång		Pull rod		663962-9	9, 10)
33	1	Dragstång		Pull rod		666420-5	
	1	Saxpinne		Cotter pin		907849-4	<del>907843</del>
34	2	Mutter		Nut		955826-3	<del>921901</del> Ch 2198-
35	2	Bricka		Washer		955894-1	
36	1	Distanshylsa		Spacer sleeve		667889-0	

- Ch-21538 excl 21498-21504, 21508-21509, 21519-21525, 21532-21536.
- Ch 21498-21504, 21508-21509, 21519-21525, 21532-21536, 21539-.
- Ch 1460-7999.
- Ch-641.
- Ch 642-.
- Ers av: 1st 663965-2, 1st 663966-0.
- Inre för Vst, yttre för Hst.  
Inner for LHD, outer for HRD.  
Fixation intérieure pour direction à gauche, extérieure pour direction à droite.  
Innere für Linkslenkung, äussere für Rechtslenkung.  
Interior para dirección a la izquierda, exterior para dirección a la derecha.

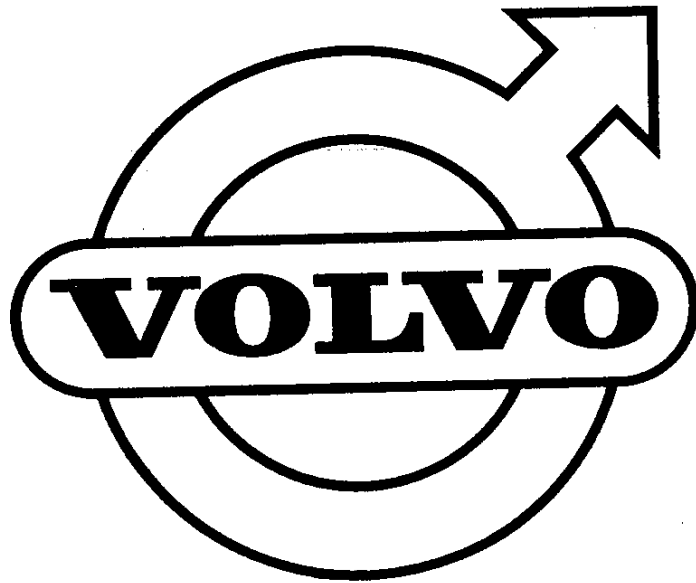
- Yttre för Hst, inre för Vst.  
Outer for RHD, inner for LHD.  
Fixation extérieure pour direction à droite, intérieure pour direction à gauche.  
Äussere für Rechtslenkung, innere für Linkslenkung.  
Exterior para dirección a la derecha, interior para dirección a la izquierda.
- Ers av: 1st 664420-5, 1st 666418-9.
- Ch 642-2197.



Grupp Group		5		P 180 (B18)		VOLVO Reservdelskatalog Parts catalogue	
Sida Page	42	Utgåva Issue	1				
Pos Fig.	Antal Qty.	Benämning		Description		Def. nr Part No.	Anmärkning Notes
	1	Dragbygel .....		Brace .....		653422-6	1,2)
	1	Dragbygel .....		Brace .....		660697-4	2,3)
37	1	Dragbygel .....		Brace .....		666418-9	4)
38	1	Returfjäder .....		Return spring .....		653625-4	
39	2	Dragwire .....		Cable .....		661589-2	
40	2	. Dammskydd .....		. Dust cover .....		656945-3	
41	2	. Tätningspropp .....		. Seal plug .....		86851-3	
42	2	Fästkrampa .....		Anchorage clamp .....		80969-9	
43	2	Mutter .....		Nut .....		950373-1	950413
44	2	Gummibussning .....		Rubber bushing .....		656785-3	
45	1	Klammer, V .....		Clamp, L .....		658843-8	
	1	Klammer, H .....		Clamp, R .....		658844-6	
46	4	Skruv .....		Screw .....		191260-9	
47	1	Konsol .....		Bracket .....		672978-4	2-kr
48	1	Kontakt .....		Contact .....		672995-8	2-kr
49	1	Låsbricka .....		Lock washer .....		940143-1	2-kr
50	1	Mutter .....		Nut .....		942914-3	2-kr

1. Ch-641.
2. Ers. av 1 st 666420-5, 1 st 666418-9.
3. Ch 642-2197.
4. Ch 2198-.





**GRUPP 6**  
**Framaxel Hjul Styrning**

INNEHÅLLSFÖRTECKNING

Se sida 1:2

**GROUP 6**  
**Front axle Wheels Steering**

INDEX

See page 1:2

**GROUPE 6**  
**Essieu avant Roues Direction**

TABLE DES MATIERES

Voir page 1:3

**GRUPPE 6**  
**Vorderachse Räder Lenkung**

INHALTSVERZEICHNIS

S. Seite 1:3

**GRUPO 6**  
**Eje delantero Ruedas Sistema  
de dirección**

INDICE

Véase pag. 1:3



Grupp  
Group 6

P 180(B18)

**VOLVO**  
Reservdelskatalog  
Parts catalogue

Sida 1:2  
Page 1:2

Utgåva  
Issue 2

### INNEHÅLLSFÖRTECKNING

Framaxelbalk, spindel, länkar	Sida 2
Fjäder, stötdämparsats, krängningsdämpare	Sida 4
Nav, hjul	Sida 6
Styrinrättning, rattstång, pitmanarm, rattör, ratt	Sida 8
Styrinrättning, detaljer	Sida 12
Parallellståg, mellanarm, styrstång, styram	Sida 14

### INDEX

Front suspension cross member, knuckles, control arms	Page 2
Springs, shock absorbers, anti-roll bar	Page 4
Hubs, wheels	Page 6
Steering gear, steering column, Pitman arms, steering wheel	Page 8
Steering gear, components	Page 12
Tie rod, steering idler arm, steering rods, steering arms	Page 14



TABLE DES MATIÈRES

Traverse de pont avant, pivot de fusée, bras de commande .....	Page 2
Ressorts, jeux d'amortisseurs, barre stabilisatrice .....	Page 4
Essieux, roues .....	Page 6
Boîtier de direction, colonne de direction supérieure, levier de commande de direction, tuyau de colonne de direction, volant ..	Page 8
Mécanisme de direction, détails .....	Page 12
Barre d'accouplement, barre intermédiaire, barre de direction, bras de direction .....	Page 14

INHALTSVERZEICHNIS

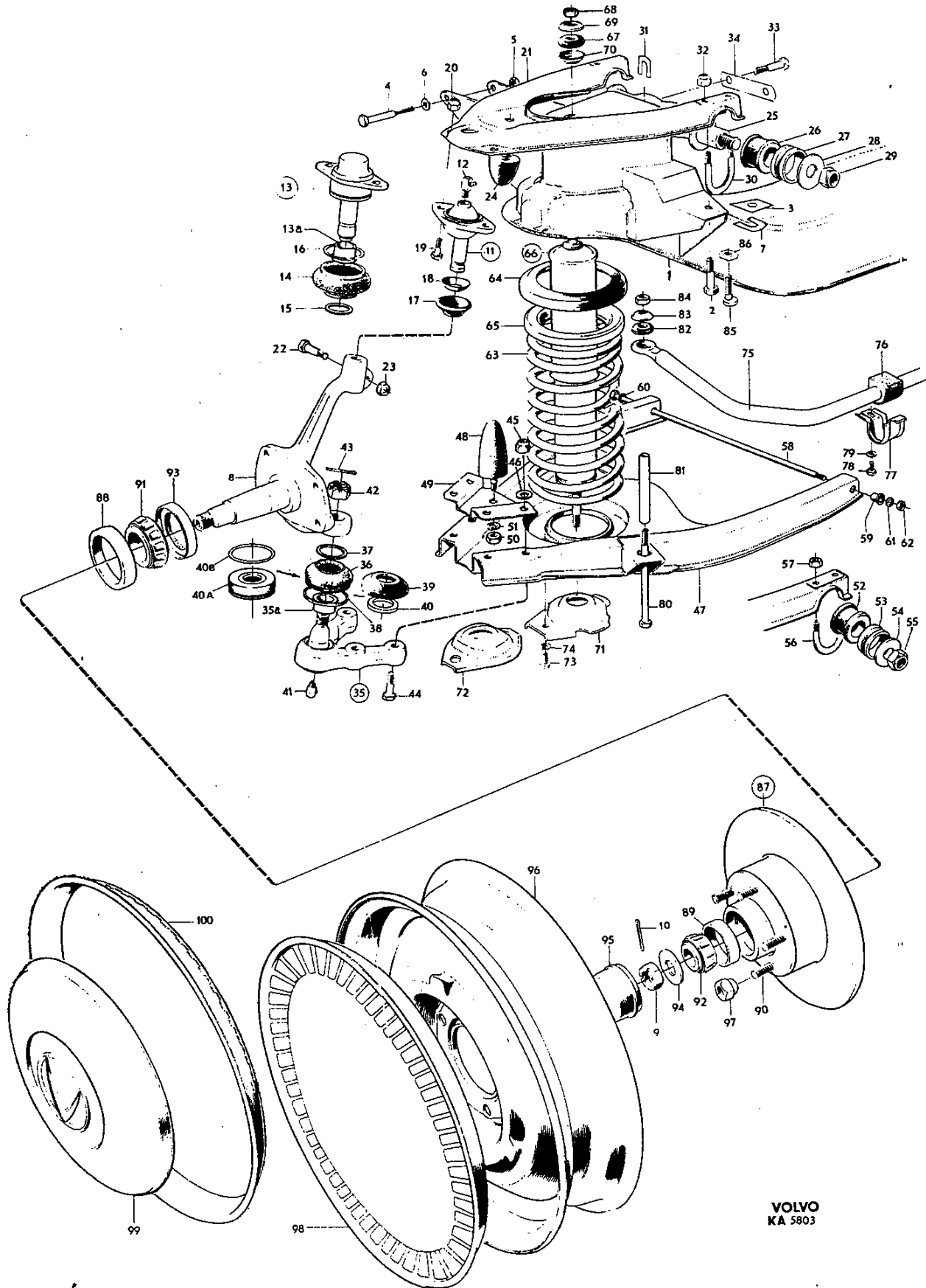
Vorderachsbalken, Achsschenkel, Schwingarm .....	Seite 2
Federn, Stossdämpfersatz, Querstabilisator .....	Seite 4
Nabe, Räder .....	Seite 6
Lenkgetriebe, Lenksäule, Lenkstockhebel, Mantelrohr, Lenkrad ..	Seite 8
Lenkvorrichtung, Einzelteile .....	Seite 12
Spurstange, Umlenkhebel, Lenkstange, Lenkhebel .....	Seite 14

INDICE

Viga del eje delantero, pernos pivote, brazos de conexión .....	Pág. 2
Resortes, juego de amortiguadores, estabilizador .....	Pág. 4
Tubos, ruedas .....	Pág. 6
Sistema de dirección, columna de dirección, brazo Pitman, tubo de dirección, volante .....	Pág. 8
Sistema de dirección, piezas componentes .....	Pág. 12
Barra de acoplamiento, brazos intermediarios, barra de dirección, brazo de dirección .....	Pág. 14

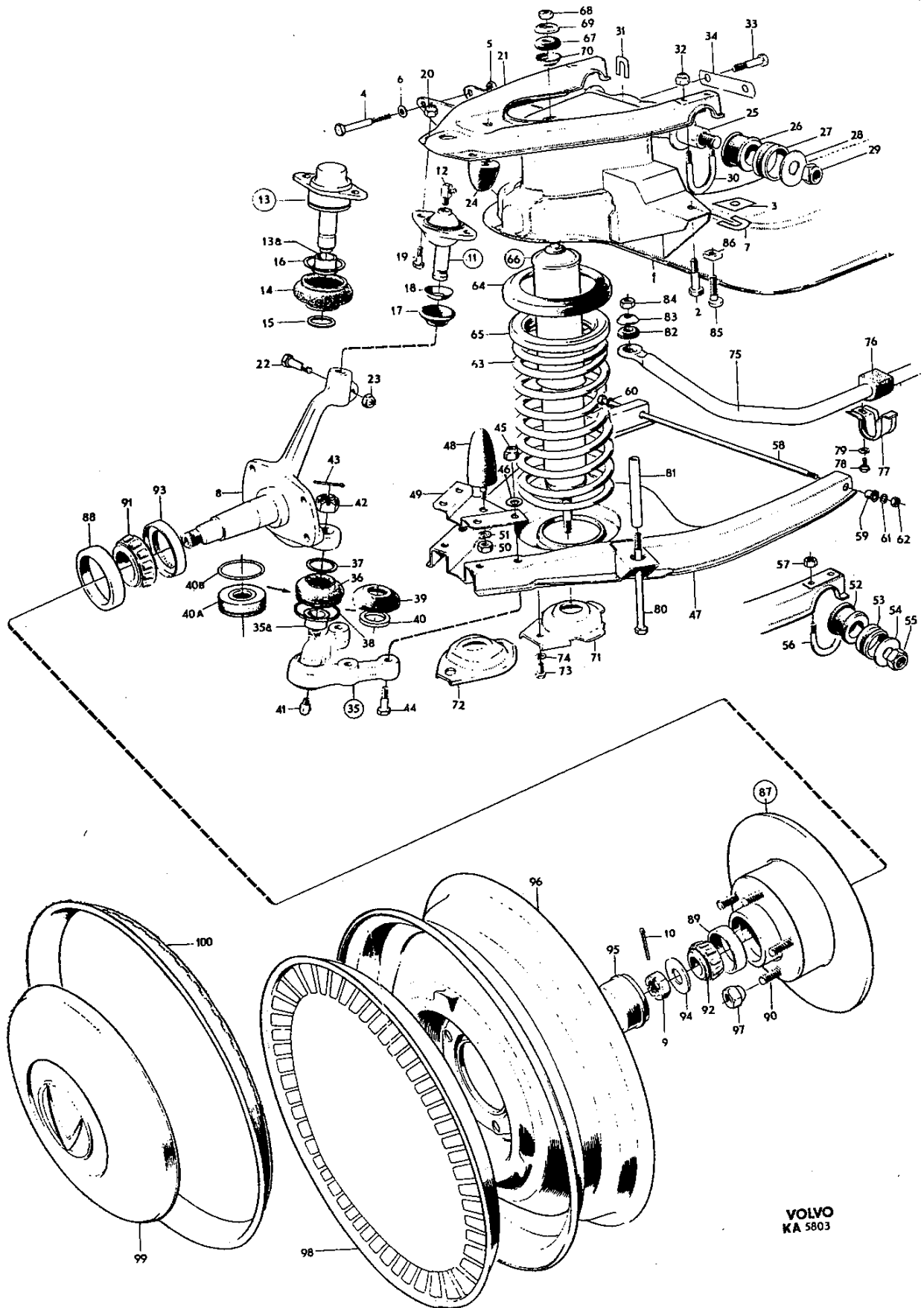
Grupp Group		6		P 180(B18)		VOLVO	
Sida Page		2		Utgåva Issue		9	
		Framaxel, hjul		Front axle, wheels		Reservdelskatalog Parts catalogue	
Pos Fig.	Antal Qty.	Benämning	Description	Det. nr Part No.	Anmärkning Notes		
1	1	Framaxelbalk	Front suspension cross member	664292-0	1)	Ch-7999	
	1	Framaxelbalk	Front suspension cross member	670051-2		Ch 8000-	
2	2	Skruv	Bolt	955562-4		I = 38,1 -924304-	
3	2	Låsbricka	Lock washer	672068-4		-191411-	
4	4	Skruv	Bolt	955571-5		I = 95,2 -924313-	
5	4	Mutter	Nut	950406-9			
6	6	Bricka	Washer	955898-2		-120135-	
7	erf	Justermellanlägg, tj = 2	Shim, Th = 2	654047-0			
	erf	tj = 3	Th = 3	654048-8			
8	2	Spindel	Steering knuckle	653032-3			
9	2	Mutter	Nut	153042-7			
10	2	Saxpinne	Split pin	907849-4			
11	2	Kulled	Ball joint	653131-3	2)	Lagerföres ej	
12	2	. Smörjnippel	. Lubricator	190084-4			
13	2	Kulled	Ball joint	672803-4	3)	Lagerföres ej	
13a	2	. Tätningshylsa	. Seal sleeve	672787-9			
14	2	. Gummikåpa	. Rubber casing	672788-7			
15	2	. Spänning	. Tensioner ring	672785-3			
16	2	. Låsring	. Circlip	672786-1			
17	2	Gummiskydd	Rubber cover	89369-3	2)		
18	2	Bricka	Washer	654479-5	2)		
19	4	Skruv	Bolt	940135-7		-921823-	
20	4	Mutter	Nut	950353-3		-950393-	
21	2	Länkarm, övre	Wishbone, upper	658910-5	2, 4)		
	2	Länkarm, övre	Wishbone, upper	671440-6	3)		
22	2	Skruv	Bolt	940161-3		-921827-	
23	2	Mutter	Nut	950353-3		-950393-	
24	2	Gummibuffert	Rubber cushion	83107-3			
25	2	Axel	Shaft	658043-5			
26	4	Gummibussning	Rubber bushing	87033-7			
27	4	Hylsa	Sleeve	653410-1			
28	4	Bricka	Washer	120802-4			
29	4	Mutter	Nut	950366-5			
30	4	Krampa	U-bolt	653409-3			
31	erf	Justermellanlägg, tj = 6	Shim, Th = 6	658770-3			
	erf	tj = 3	Th = 3	658769-5			
	erf	tj = 1	Th = 1	654105-6			
	erf	tj = 0,5	Th = 0.5	654106-4			
	erf	tj = 0,15	Th = 0.15	654107-2			
32	8	Mutter	Nut	950354-1		-950394-	
33	4	Skruv	Bolt	955550-8		-921862-	
34	2	Bricka	Washer	942942-4		-191108-	

1. Ers av: 1 st 670051-2, 1 st 663661-7, 1 st 663662-5, 4 st 663675-7, 2 st 192113-9, 2 st 667791-8, 2 st 667792-6.  
2. Ch-16499.  
3. Ch 16500-.  
4. Ers av: 1 st 671440-6, 1 st 273030-7.



Grupp Group		6		P 180 (B18)		VOLVO Reservdelskatalog Parts catalogue	
Sida Page	4	Utgåva Issue	10	Framaxel, hjul		Front axle, wheels	
Pos Fig.	Antal Qty.	Benämning		Description		Del. nr Part No.	Anmärkning Notes
35	2	Kulled .....		Ball joint .....		672804-2	Lagerföres ej
35a	2	. Tättningsring .....		. Seal ring .....		672791-1	Alt 1
36	2	. Gummikåpa .....		. Rubber casing .....		672792-9	
37	2	. Låsring .....		. Circlip .....		672790-3	Alt 2
38	2	. Låsring .....		. Circlip .....		672789-5	
39	2	Gummikåpa .....		Rubber casing .....		661104-0	Alt 3
40	2	Vulkollanbricka .....		Volcollan washer .....		660051-4	
40a	2	Gummikåpa .....		Rubber boot .....		667039-2	Ch-16499
40b	2	Låsring .....		Circlip .....		667040-0	
41	2	Smörjnippl .....		Lubricator .....		190317-8	Alt 1. M12-1,5 Alt 2. 1/2"-20 UNF
42	2	Kronmutter .....		Cap nut .....		190142-0	
	2	Nylockmutter .....		Nyloc nut .....		950376-4	<del>-907845-</del>
43	2	Saxpinne .....		Split pin .....		907849-4	
	4	8 Skruv .....		Bolt .....		955837-6	<del>-921845-</del>
45	8	Mutter .....		Nut .....		950354-1	<del>-950394-</del>
46	8	Bricka .....		Washer .....		940097-9	Ch-7999
47	1	Länkkarm, undre, V .....		Wishbone, lower, L .....		653343-4	
	1	Länkkarm, undre, H .....		Wishbone, lower, R .....		653344-2	
	1	Länkkarm, undre, V .....		Wishbone, lower, L .....		663661-7	
	1	Länkkarm, undre, H .....		Wishbone, lower, R .....		663662-5	
	1	Länkkarm, undre, V .....		Wishbone, lower, L .....		671351-5	
	1	Länkkarm, undre, H .....		Wishbone, lower, R .....		671352-3	
48	2	Gummibuffert .....		Rubber cushion .....		662203-9	Ch-7999
49	2	Konsol .....		Bracket .....		663477-8	
50	2	Mutter .....		Nut .....		955783-6	<del>-906577-</del>
51	2	Fjäderbricka .....		Spring washer .....		955922-0	<del>-956993-</del>
52	4	Gummibussning .....		Rubber bushing .....		87033-7	Ch-7999
53	4	Hylsa .....		Sleeve .....		653410-1	
54	4	Bricka .....		Washer .....		120802-4	Ch-7999
55	4	Mutter .....		Nut .....		950366-5	
56	4	Krampa .....		U-bolt .....		653409-3	Ch-7999
57	8	Mutter .....		Nut .....		950394-7	
58	2	Skruv .....		Screw .....		192113-9	Ch 8000-
59	4	Gummibussning .....		Rubber bushing .....		663675-7	
60	2	Bricka .....		Washer .....		667792-6	Ch 8000-
61	2	Bricka .....		Washer .....		667791-8	
62	2	Mutter .....		Nut .....		950357-4	<del>-950367-</del>
63	2	Fjäder .....		Spring .....		653184-2	Ch 8000-
64	2	Gummimellanlägg .....		Rubber spacer .....		663476-0	
65	2	Bricka .....		Washer .....		653698-1	<del>-276455-</del>
66	2	Stötdämparsats .....		Shock absorber kit .....		276552-7	
	2	. Stötdämpare .....		. Shock absorber .....		S E S	Ch 8000-
67	8	. Gummibussning .....		. Rubber bushing .....		87740-7	
68	4	. Mutter .....		. Nut .....		955848-7	5)
69	4	Bricka .....		Washer .....		89328-9	
	2	Bricka .....		Washer .....		89328-9	6)
70	8	Bricka .....		Washer .....		87741-5	

- Ch 8000-15454 excl 15020, 15327, 15371, 15380-15389, 15426, 15427, 15437-15441
- Ers av: 1 st 671351-5, 1 st 671353-1.
- Ers av: 1 st 671352-3, 1 st 671353-1.
- Ch 15455- incl 15020, 15327, 15371, 15380-15389, 15426, 15427, 15437-15441.
- Ch-16499.
- Ch 16500-.



Grupp Group		6		P 180 (B18)		VOLVO Reservdelskatalog Parts catalogue	
Sida Page		Utgåva Issue		Framaxel, hjul		Front axle, wheels	
Pos Fig.	Antal Qty.	Benämning		Description		Del. nr Part No.	Anmärkning Notes
71	2	Fäste .....		Anchorage .....		660088-6	1) Tid utf
72	2	Fäste .....		Anchorage .....		672228-4	2) Sen utf
73	2	Skruv, alt 1 .....		Bolt, alt 1 .....		955524-4	l = 19 <del>921823</del>
	4	Skruv, alt 2 .....		Bolt, alt 2 .....		955523-6	l = 16
74	2	Fjäderbricka .....		Spring washer .....		955921-2	d = 8,2 <del>906990</del>
	4	Låsbricka .....		Lock washer .....		955949-3	d = 8,3
75	1	Krängningshämmare .....		Anti-roll bar .....		653356-6	<del>657840</del>
76	2	Gummibussning .....		Rubber bushing .....		657839-7	
77	2	Klammer .....		Clamp .....		653392-1	3)
	2	Klammer .....		Clamp .....		672217-7	4)
78	2	Skruv, alt 1 .....		Bolt, alt 1 .....		955535-0	l = 32 <del>921843</del>
	4	Skruv, alt 2 .....		Bolt, alt 2 .....		940114-2	l = 22
79	2	Bricka .....		Washer .....		955950-1	3) <del>951698</del>
	4	Bricka .....		Washer .....		955950-1	4)
80	2	Skruv .....		Bolt .....		191707-9	
81	2	Distansrör .....		Spacer tube .....		657841-3	
82	8	Gummibussning .....		Rubber bushing .....		83125-5	
83	8	Bricka .....		Washer .....		83126-3	
84	2	Mutter .....		Nut .....		955826-3	<del>921901</del>
85	2	Skruv .....		Bolt .....		654403-5	
86	2	Mutter .....		Nut .....		81182-8	
87	2	Nav .....		Hub .....		657879-3	Ch-6999
	2	Nav .....		Hub .....		666525-1	Ch 7000-
88	2	. Rullager, yttering .....		. Roller bearing, cup .....		181458-1	SKF:SK-15245
89	2	. Rullager, yttering .....		. Roller bearing, cup .....		181457-3	SKF:SK-09195
90	10	. Hjulbult .....		. Wheel stud .....		657874-4	
91	2	Rullager, innerring .....		Roller bearing, cone .....		181130-6	SKF:2K-15112
92	2	Rullager, innerring .....		Roller bearing, cone .....		18448-1	SKF:2K-09074
93	2	Oljerätning .....		Oil seal .....		88640-8	
94	2	Bricka .....		Washer .....		87464-4	
95	2	Fettkapsel .....		Grease cup .....		87465-1	
	5	Hjul .....		Wheel .....		657838-9	Ch-12499
	5	Hjul .....		Wheel .....		668280-1	Ch 12500-
97	20	Mutter .....		Nut .....		87699-5	
98	4	Navkapsel .....		Hub cap .....		664446-2	Ch-6000
99	4	Navkapsel .....		Hub cap .....		654108-0	Ch 6001-12499
	4	Navkapsel .....		Hub cap .....		670437-3	Ch 12500-
	4	Navkapsel .....		Hub cap .....		88754-7	Ch 6001-12499
100	5	Hjulring .....		Wheel ring .....			

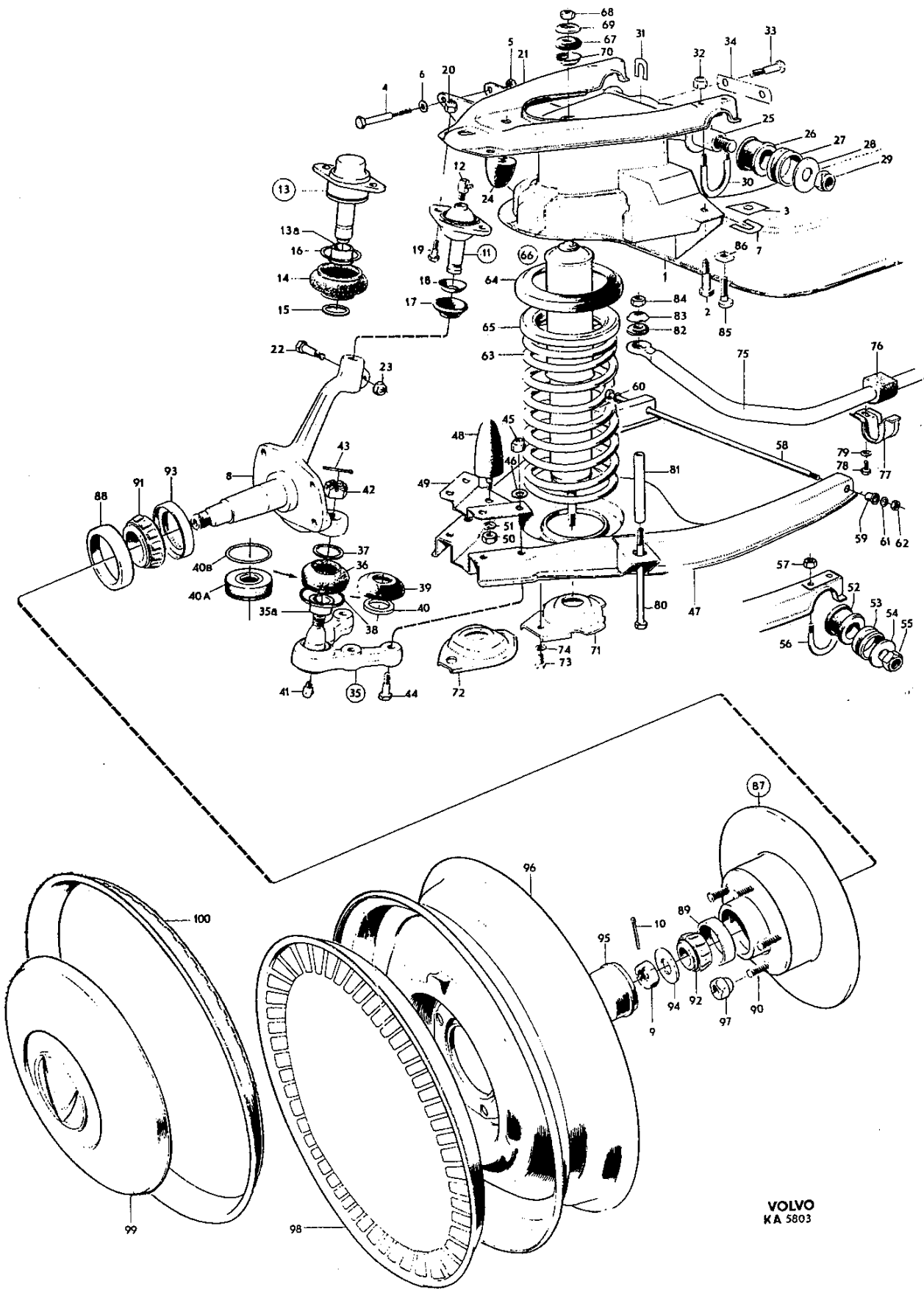
- Ch-16499.
- Ch 16500-.
- Ch-19505 excl 18886-18890, 19008, 19009, 19028, 19029, 19074, 19144-19149, 19151-19153, 19165, 19167, 19173-19184, 19187, 19198, 19205, 19206, 19210-19226, 19229-19246, 19248, 19250-19276, 19278-19310, 19312-19336, 19338-19353, 19355-19376, 19378-19415, 19417-19456.
- Ch 19506 incl 18886-18890, 19008, 19009, 19028-19029, 19074, 19144-19149, 19151-19153, 19165, 19167, 19173-19184, 19187, 19198, 19205, 19206, 19210-19226, 19229-19246, 19248, 19250-19276, 19278-19310, 19312-19336, 19338-19353, 19355-19376, 19378-19415, 19417-19456.

**P 180 (B18)**

Framaxel, hjul

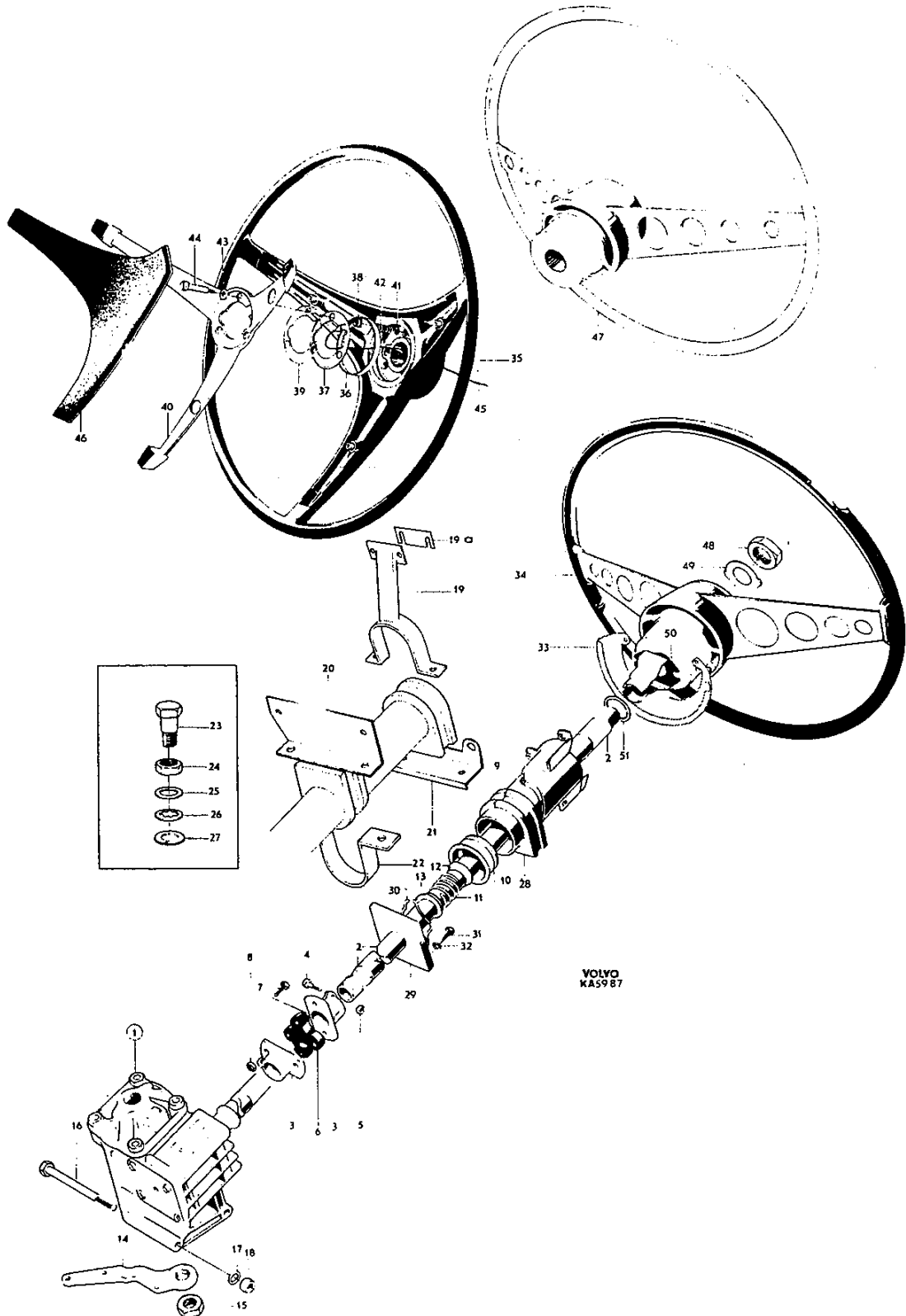
Front axle, wheels

Grupp Group	6
Utgåva Issue	5
Sida Page	7

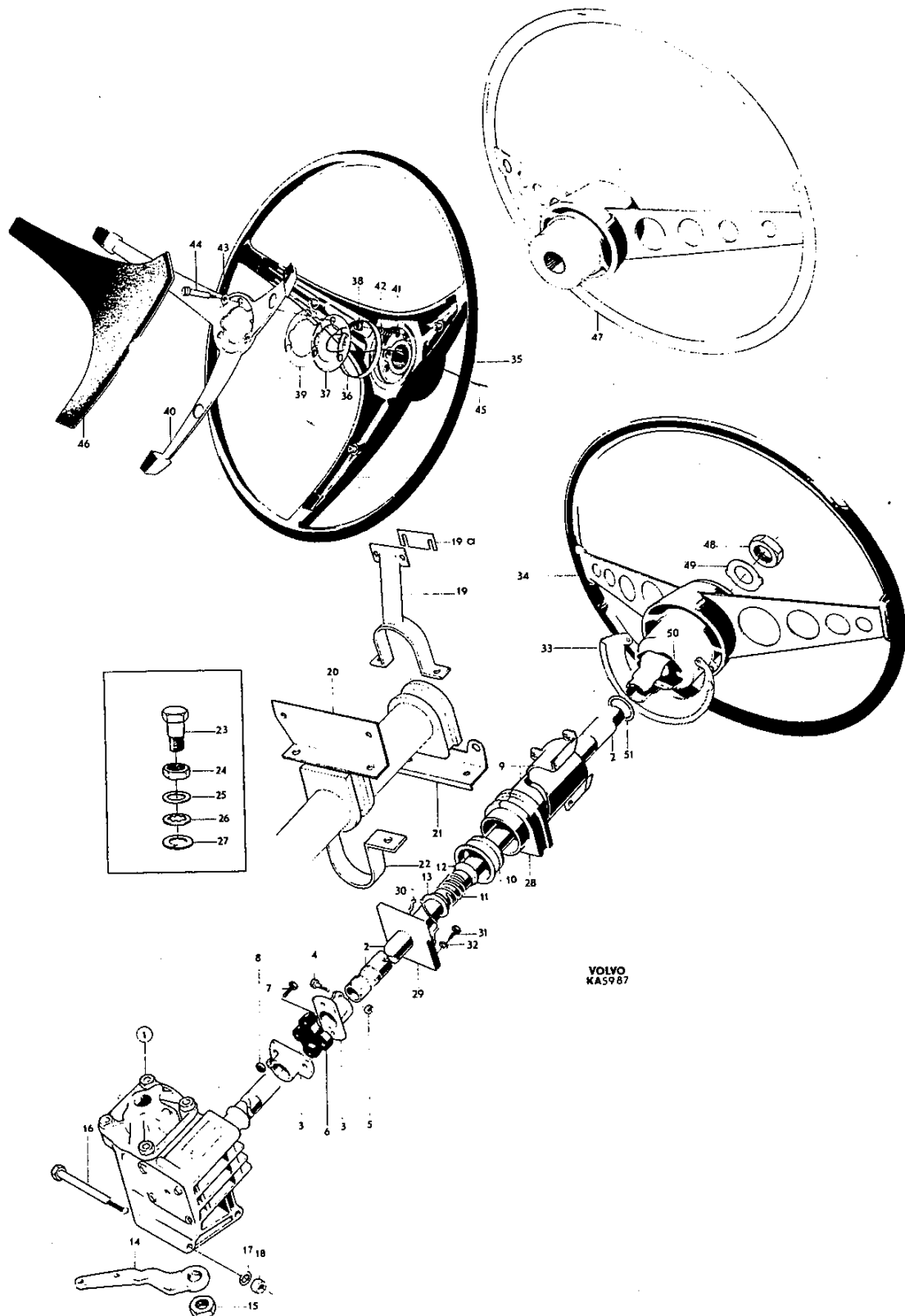


Grupp Group		6		P 180 (B18)		VOLVO Reservdelskatalog Parts catalogue	
Sida Page	8	Utgåva Issue	5	Styrinrättning med med monteringsdetaljer		Steering gear and installation components	
Pos Fig.	Antal Qty.		Benämning	Description	Det. nr Part No.	Anmärkning Notes	
	250085	250086					
1	1		Styrinrättning .....	Steering gear .....	250085-8	Vst	
		1	Styrinrättning .....	Steering gear .....	250086-6	Hst	
			. Det se sida 12	. Components, see page 12			
2	1	1	Rattstång .....	Steering shaft .....	664430-6		
3	2	2	Medbringare .....	Companion flange .....	665045-1		
4	2	2	Skruv .....	Bolt .....	940162-1	<del>921844</del>	
5	2	2	Mutter .....	Nut .....	950394-7		
6	1	1	Kopplingskiva .....	Connecting disc .....	664428-0		
7	4	4	Skruv .....	Screw .....	192027-1		
8	4	4	Mutter .....	Nut .....	950353-3	<del>950403</del>	
9	1	1	Rattrör .....	Column tube .....	665290-3	Hst ch 5900-	
		1	Rattrör .....	Column tube .....	668045-8	Ch-4899	
10	2	2	Kullager .....	Ball bearing .....	668144-9		
11	2	2	. Fjäder .....	. Spring .....	85612-0		
12	2	2	. Säte .....	. Seat .....	85613-8		
13	1	1	Låsbricka .....	Lock washer .....	664437-1		
14	1		Pitmanarm .....	Drop arm .....	660685-9	Ch-3322	
		1	Pitmanarm .....	Drop arm .....	660686-7		
		1	Pitmanarm .....	Drop arm .....	666349-6		
		1	Pitmanarm .....	Drop arm .....	666350-4	Ch 3323-	
15	1	1	Mutter .....	Nut .....	950389-7		
16	3	3	Skruv .....	Screw .....	942547-1	<del>192498</del>	
17	3	3	Bricka .....	Washer .....	192495-0		
18	3	3	Mutter .....	Nut .....	950354-1	<del>950394</del>	
19	1	1	Stag, övre .....	Stay, upper .....	665112-9		
19a	erf	erf	Justermellanlägg .....	Shim .....	665834-8		
20	1		Stag, undre .....	Stay, lower .....	665113-7		
		1	Stag, undre .....	Stay, lower .....	665123-6		
21	1	1	Konsol .....	Bracket .....	665115-2		
22	1	1	Klammer .....	Clamp .....	665297-8		
23	erf	erf	Skruv .....	Bolt .....	955637-4	1/4"-28 UNF l = 15,9	
	erf	erf	Skruv .....	Bolt .....	955638-2	1/4"-28 UNF l = 19,0	
	erf	erf	Skruv .....	Bolt .....	955640-8	1/4"-28 UNF l = 25,4	
	erf	erf	Skruv .....	Bolt .....	955655-6	5/16"-24 UNF l = 15,9	
24	erf	erf	Mutter .....	Nut .....	950372-3	1/4"-28 UNF-8,3	
	erf	erf	Mutter .....	Nut .....	955856-0	1/4"-28 UNF-4,0	
25	erf	erf	Bricka .....	Washer .....	955893-3	6,7 x 14 x 1,5	
26	erf	erf	Låsbricka .....	Lock washer .....	940155-5	6,7 x 11,5 x 0,61	
27	erf	erf	Fjäderbricka .....	Spring washer .....	955920-4	d = 6,5 <del>-906980</del>	
	erf	erf	Fjäderbricka .....	Spring washer .....	955921-2	d = 8,2 <del>-906990</del>	
28	2	2	Gummibussning .....	Rubber bushing .....	659365-1		
29	1	1	Tätningsskrage .....	Seal collar .....	654011-6		
30	1	1	Klammer .....	Clamp .....	668648-9	<del>665630</del>	
31	1	1	Skruv .....	Screw .....	955137-5		
32	1	1	Bricka .....	Washer .....	940090-4		
33	1	1	Hus .....	Housing .....		Se grupp 3	

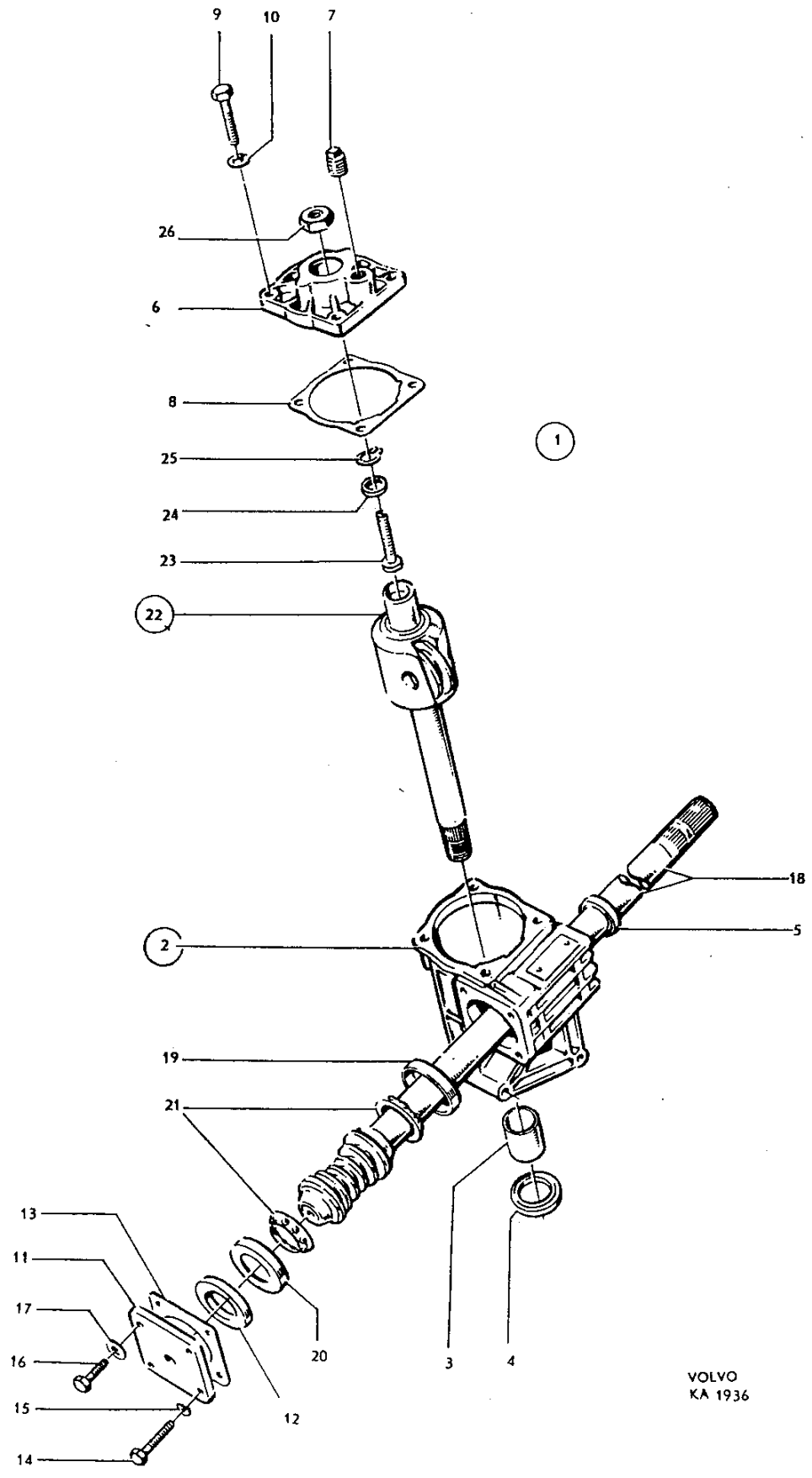




Grupp Group		6		P 180 (B18)		Styrinrättning med monteringsdetaljer		Steering gear and installation components		VOLVO	
Sida Page		10								Utgåva Issue	
Pos Fig.	Antal Qty.		Benämning	Description	Det. nr Part No.	Anmärkning Notes					
	250085	250086									
34	1	1	Ratt (plastratt) .....	Steering wheel (plastic) .....	664445-4	Alt 1					
35	1	1	Ratt, kompl, (plastratt) .....	Steering wheel, cpl, (plastic) ....	673423-0	Alt 2					
36	1	1	. Kontakttring .....	. Contact ring .....	673514-6						
37	1	1	. Kontaktbricka .....	. Contact washer .....	673518-7						
38	3	3	. Isolerbussning .....	. Insulating bushing .....	673521-1						
39	1	1	. Isolerbricka .....	. Insulating washer .....	673522-9						
40	1	1	. Signalring .....	. Horn ring .....	673516-1						
41	3	3	. Taggbricka .....	. Tag washer .....	673524-4						
42	3	3	. Tryckfjäder .....	. Thrust spring .....	673523-7						
43	3	3	. Bricka .....	. Washer .....	673520-3						
44	3	3	. Ansatskruv .....	. Stop screw .....	673519-5						
45			Signalledning .....	Horn cable .....		Se grupp 3					
46	1	1	Stötskydd .....	Shock guard .....	673526-0	Ch 25500-					
47	1	1	Ratt (trärratt) .....	Steering wheel (wooden) .....	666999-8	Alt 3					
48	1	1	Mutter .....	Nut .....	664427-2	Alt 1. N = 23,8					
	1	1	Mutter .....	Nut .....	942270-0	Alt 2. N = 31,2					
49	1	1	Låsbricka .....	Lock washer .....	941368-3	<del>665107</del>					
50	1	1	Medbringare .....	Companion flange .....	672115-3	<del>659367</del>					
51	1	1	Bricka .....	Washer .....	191622-0						

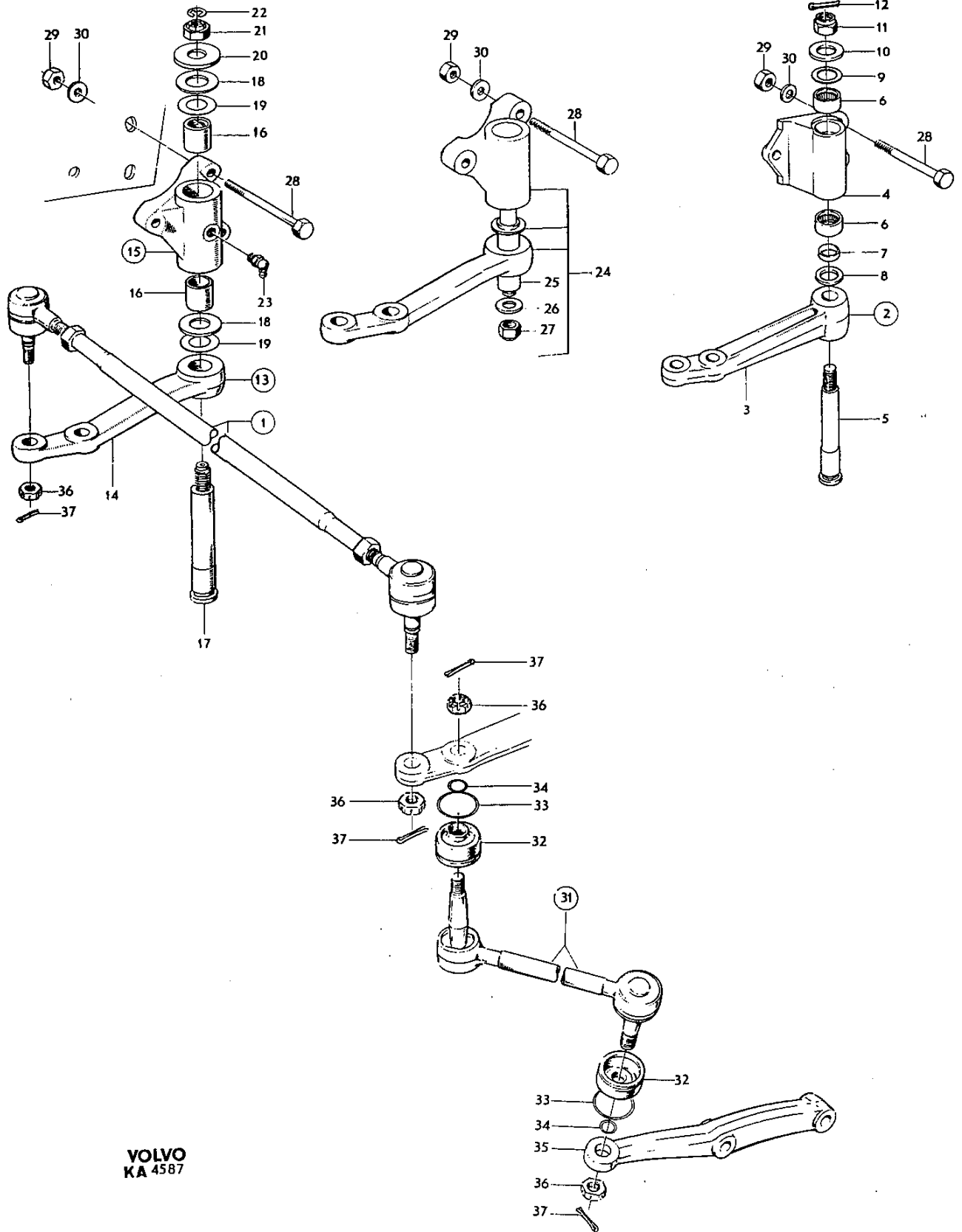


Grupp Group		6		P 180 (B18)		VOLVO Reservdelskatalog Parts catalogue	
Sida Page		12		Utgåva Issue		5	
Styrinrättning				Steering gear			
Pos Fig.	Antal Qty.		Benämning	Description	Del. nr Part No.	Anmärkning Notes	
	250085	250086					
1	1		Styrinrättning, kompl	Steering gear, cpl	250085-8		
		1	Styrinrättning, kompl	Steering gear, cpl	250086-6		
2	1		. Hus, kompl	. Housing, cpl	662345-8		
		1	. Hus, kompl	. Housing, cpl	662346-6		
3	2	2	. . Bussning	. . Bushing	85627-8		
4	1	1	. . Tätningsring	. . Seal ring	114271-0		
5	1	1	. . Tätningsring	. . Seal ring	678249-4	<del>190764</del>	
6	1	1	. Lock	. Cover	659214-1		
7	1	1	. Propp	. Plug	180764-3		
8	1	1	. Packning	. Gasket	656704-4		
9	4	4	. Skruv	. Screw	190767-4	<del>190765</del>	
10	4	4	. Bricka	. Washer	86284-7		
11	1	1	. Lock	. Cover	656705-1		
12	1	1	. Bricka	. Washer	656706-9		
13	erf	erf	. Packning, tj = 1,10	. Gasket, Th = 1.10	656707-7		
	erf	erf	tj = 0,12	Th = 0.12	656708-5	Justermellanlägg Shim	
	erf	erf	tj = 0,15	Th = 0.15	656709-3		
	erf	erf	tj = 0,30	Th = 0.30	656710-1		
	erf	erf			190767-4		i = 25
14	2	2	. Skruv	. Screw	955921-2	<del>906990</del>	
15	2	2	. Fjäderbricka	. Spring washer	190768-2	i = 18	
16	2	2	. Skruv	. Screw	190296-4		
17	2	2	. Lösbricka	. Lock washer	662347-4		
18	1		. Rattaxel	. Steering shaft	662348-2		
		1	. Rattaxel	. Steering shaft	85616-1		
19	1	1	. Kullagerring	. Ball bearing race	85617-9		
20	1	1	. Kullagerring	. Ball bearing race	85618-7		
21	2	2	. Kulring	. Ball race	662349-0		
22	1		. Utgående axel, kompl	. Pitman shaft, cpl	662350-8		
		1	. Utgående axel, kompl	. Pitman shaft, cpl	659218-2		
23	1	1	. . Justerskruv	. . Adjuster screw	659219-0		
24	1	1	. . Justermellanlägg, tj = 2,20	. . Shim, Th = 2.20	659220-8	Alt	
	1	1	tj = 2,25	Th = 2.25	659221-6		
	1	1	tj = 2,30	Th = 2.30	659222-4		
	1	1	tj = 2,35	Th = 2.35	659223-2		
	1	1	tj = 2,40	Th = 2.40	659224-0		
	1	1	tj = 2,45	Th = 2.45	659225-7		
25	1	1	. . Lösring	. . Lock ring	150203-8		
26	1	1	. Mutter	. Nut			



Grupp Group		6		P 180(B18)			VOLVO Reservdelskatalog Parts catalogue.	
Sida Page	14	Utgåva Issue	2	Parallellstag	Tie rod			
Pos Fig.	Antal Qty.		Benämning	Description	Det. nr Part No.	Anmärkning Notes		
	Vst	Hst						
1	1	1	Parallellstag . Det se sida 18	Tie rod . Components, see page 18	660979-6			
2	1		Mellanarm, kompl	Steering idler arm, cpl	660698-2	1) Ch - 530 Ch 531-3322 Ch - 3322		
	1		Mellanarm, kompl	Steering idler arm, cpl	663627-8			
		1	Mellanarm, kompl	Steering idler arm, cpl	663628-6			
3	1		. Mellanarm	. Steering idler arm	660687-5	2) Ch - 530 Vst ch 531-3322 Hst ch - 3322 Ch - 530 Vst ch 531-3322 Hst ch - 3322		
	1		. Mellanarm	. Steering idler arm	660688-3			
4	1		. Konsol	. Bracket	656464-4			
		1	. Konsol	. Bracket	656465-2			
5	1		. Axel	. Shaft	656728-3			
	1	1	. Axel	. Shaft	663606-2			
6	2		. Nällager	. Needle bearing	181258-5			
	2	2	. Nällager	. Needle bearing	192100-6			
7	2	2	. Tätningsring	. Seal ring	663625-2			
8	2	2	. Vulkollanbricka	. Vulcollan washer	656729-1			
9	erf	erf	. Justermellanlägg, tj = 0,10	. Shim, Th = 0.10	190702-1			
	erf	erf	tj = 0,35	Th = 0.35	190711-2			
10	1	1	. Bricka	. Washer	190782-3			
11	1	1	. Mutter	. Nut	950366-5			
12	1	1	. Saxpinne	. Split pin	907849-4			
13	1		Mellanarm, kompl	Steering idler arm, cpl	666355-3	3)		
		1	Mellanarm, kompl	Steering idler arm, cpl	666356-1			
14	1		. Mellanarm	. Steering idler arm	666351-2			
		1	. Mellanarm	. Steering idler arm	666352-0			
15	1	1	. Konsol	. Bracket	666353-8			
16	2	2	. Bussning	. Bushing	663709-4			
17	1	1	. Axel	. Shaft	666402-3			
18	2	2	. Vulkollanbricka	. Vulcollan washer	669255-2	-663708-		
19	erf	erf	. Justermellanlägg, tj = 0,10	. Shim, Th = 0.10	190702-1			
	erf	erf	tj = 0,15	Th = 0.15	192490-1			
	erf	erf	tj = 0,35	Th = 0.35	190711-2			
20	1	1	. Bricka	. Washer	192477-8			
21	1	1	. Mutter	. Nut	950356-6	4) 1/2"-13 UNC - 15,8 1/2"-13 UNC - 11,4		
	1	1	. Mutter	. Nut	950406-9			
22	1	1	. Spärryttare	. Lock washer	951670-9	5)		
23	1	1	. Smörjnippel	. Lubricator	914170-6			
24	1		Mellanarm	Steering idler arm	671454-7	6)		
		1	Mellanarm	Steering idler arm	671455-4			
25	1	1	. Bussning	. Bushing	671444-8			
26	1	1	. Bricka	. Washer	192477-8			
27	1	1	. Mutter	. Nut	950356-6			

1. Ers av: 1st 663627-8.
2. Ers av: 1st 663606-2, 2st 192100-6, 2st 663625-2.
3. Ch 3323-16499.
4. Sen utf.
5. Tid utf.
6. Ch 16500-.

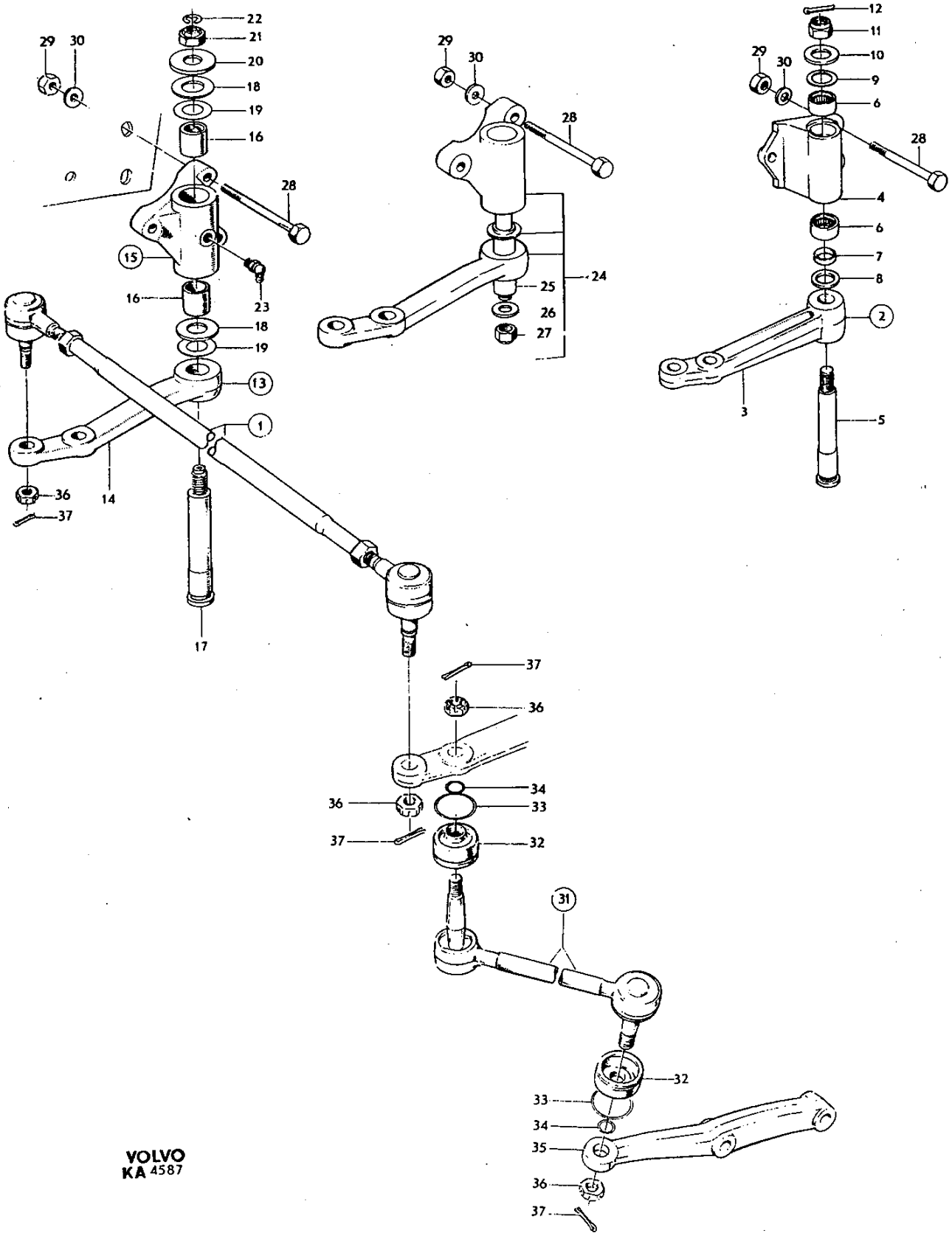


**VOLVO**  
KA 4587

Grupp Group		6		P 180 (B18)			VOLVO		
Sida Page		16		Utgåva Issue		1		Reservdelskatalog Parts catalogue	
Pos Fig.		Antal Qty.		Benämning		Description		Del. nr Part No.	
		Vst		Hst				Anmärkning Notes	
28	3	3	Skruv	.....	Bolt	.....	955542-6	1) Alt 1, l = 83	<del>921851</del>
	3	3	Skruv	.....	Bolt	.....	955543-4	1) Alt 2, l = 95	<del>921853</del>
	3	3	Skruv	.....	Bolt	.....	942529-9	2) l = 107,9	<del>102021</del>
29	3	3	Mutter	.....	Nut	.....	950354-1		<del>950394</del>
30	3	3	Bricka	.....	Washer	.....	192495-0		
31	1	1	Styrstång, V	.....	Steering rod, L	.....	658596-2		
	1	1	Styrstång, H	.....	Steering rod, R	.....	658597-0		
32	4	4	. Gummikåpa	.....	. Rubber casing	.....	670877-0		<del>660007</del>
33	4	4	. Låsring	.....	. Lock ring	.....	670420-9		<del>660008</del>
34	4	4	. Spännring	.....	. Tensioner ring	.....	672785-3		<del>670878</del>
35	1	1	Styram, V	.....	Steering arm, L	.....	657834-8		
	1	1	Styram, H	.....	Steering arm, R	.....	657835-5		
36	6	6	Mutter	.....	Nut	.....	190573-6		
37	6	6	Saxpinne	.....	Split pin	.....	907824-7		

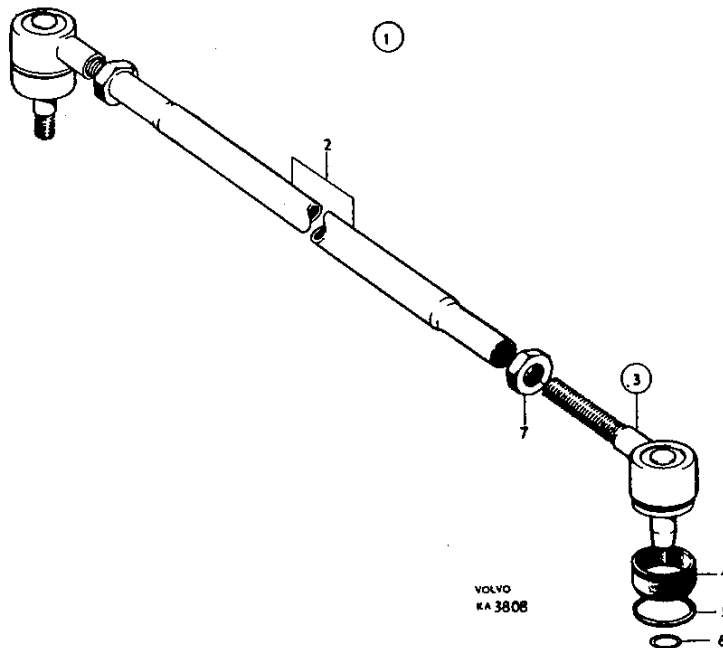
1. Ch 3323-16499.
2. Ch 16500-.





VOLVO  
KA 4587

Grupp Group		6		P 180 (B18)		VOLVO	
Sida Page		18		Utgåva Issue		1	
		Parallellstagg		Tie rod		Reservdelskatalog Parts catalogue	
Pos Fig.	Antal Qty.	Benämning	Description	Def. nr Part No.	Anmärkning Notes		
1	1	Parallellstagg .....	Tie rod .....	660979-6			
2	1	. Rör .....	. Tube .....	661232-9			
3	1	. Kullad, V .....	. End, L .....	658431-2			
	1	. Kullad, H .....	. End, R .....	658432-0			
4	2	. . Gummikåpa .....	. . Rubber casing .....	670877-0	-660007-		
5	2	. . Låsring .....	. . Lock ring .....	670420-9	-660008-		
6	2	. . Spännring .....	. . Tensioner ring .....	672785-3	-670878-		
7	1	. Mutter (V-gängad) .....	. Nut (LH-thread) .....	661288-1			
	1	. Mutter (H-gängad) .....	. Nut (RH-thread) .....	661289-9			



## **GRUPP 7 Ram Fjädring**

### INNEHÅLLSFÖRTECKNING

Framfjädring .....	Se grupp 6
Bakfjädring .....	Se grupp 4

## **GROUP 7 Frame Springs**

### INDEX

Front suspension .....	See Group 6
Rear suspension .....	See Group 4

## **GROUPE 7 Cadre amortissement**

### TABLE DES MATIERES

Suspension avant .....	Voir groupe 6
Suspension arrière .....	Voir groupe 4

## **GRUPPE 7 Rahmen Federung**

### INHALSVERZEICHNIS

Vorderfederung .....	Siehe Gruppe 6
Hinterfederung .....	Siehe Gruppe 4

## **GRUPO 7 Bastidor Suspensión**

### INDICE

Suspensión delantera .....	Véase grupo 6
Suspensión trasera .....	Véase grupo 4