

GRUPP 8
Karosseri

INNEHÅLLSFÖRTECKNING

Se sida 1:2

GROUP 8
Body

INDEX

See page 1:3

GROUPE 8
Carrosserie

TABLE DES MATIERES

Voir page 1:3

GRUPPE 8
Karosserie

INHALTSVERZEICHNIS

S. Seite 1:4

GRUPO 8
Carrocería

INDICE

Véase pag. 1:4

INNEHÅLLSFÖRTECKNING

Framskärmar, framstykke, motorhuv	Sida 2
Torpedparti, instrumentbräda	Sida 6
Golvparti, karosidor, tak	Sida 10
Bakparti, bakskärmar, baklucka	Sida 12
Dörrar	Sida 14
Dörrdetaljer ch - 9999 excl 9995	Sida 16
Dörrdetaljer ch 10000 - incl 9995	Sida 22
Låsdetaljer för baklucka, lock för bränslepåfyllning	Sida 30
Vindruta, bakruta, bakre sidoruta	Sida 34
Diverse inre utrustning	Sida 36
Utvändiga prydnadsdetaljer, utvändig backspegel	Sida 40
Stötfångare ch - 12499	Sida 46
Stötfångare ch 12500 -	Sida 50
Mattor, träskeplåtar, reservhjulmontering ch - 7999	Sida 54
Mattor, träskeplåtar, reservhjulmontering ch 8000 -	Sida 58
Taktyg	Sida 62
Innerklädsel, klädselkombination 301-306	Sida 64
Innerklädsel, klädselkombination 307-310, 317-320	Sida 70
Framstolar, baksäte ch - 7999	Sida 76
Framstolar, baksäte ch 8000 -	Sida 78
Färg, syntetisk, färgkod 19, 46, 79, 79/1, 80, 80/1, 89	Sida 82
Färg, syntetisk, färgkod 91, 94, 95, 95-1, 98	Sida 83
Gummipluggar	Sida 84

INDEX

Front mudguards, front end, bonnet	Page 2
Cowl section, instrument panel	Page 6
Floor section, body sides, roof	Page 10
Rear end, rear mudguards, luggage compartment lid	Page 12
Doors	Page 14
Door components ch - 9999 excl 9995	Page 16
Door components ch 10000 - incl 9995	Page 22
Lock components for luggage compartment, fuel filler cap	Page 30
Windscreen, rear window, side windows	Page 34
Miscellaneous interior equipment	Page 36
External embellishers, external rear view mirror	Page 40
Bumpers ch - 12499	Page 46
Bumpers ch 12500 -	Page 50
Mats, sill plates, spare wheel mountings ch - 7999	Page 54
Mats, sill plates, spare wheel mountings ch 8000 -	Page 58
Headlining	Page 62
Upholstery, upholstery combinations 301-306	Page 64
Upholstery, upholstery combinations 307-310, 317-320	Page 70
Front seats, rear seat ch - 7999	Page 76
Front seats, rear seat ch 8000 -	Page 78
Enamel, synthetic, colour codes 19, 46, 79, 79/1, 80, 80/1, 89	Page 82
Enamel, synthetic, colour code 91, 94, 95, 95-1, 98	Page 83
Rubber plugs	Page 84

TABLE DES MATIERES

Ailes avant, calandres et capot	Page 2
Auvent, tableau de bord	Page 6
Plancher, flancs de carrosserie, toit	Page 10
Arrière, ailes arrière, porte de coffre arrière	Page 12
Portes	Page 14
Détails des portes ch - 9999 excl 9995	Page 16
Détails des portes ch 10000 - incl 9995	Page 22
Détails de système de fermeture pour porte de coffre arrière, bouchon de remplissage de carburant	Page 30
Pare-brise, lunette, vitres latérales arrière	Page 34
Équipement intérieur divers	Page 36
Détails d'enjoliveurs extérieurs, rétroviseurs extérieurs	Page 40
Pare-chocs ch - 12499	Page 46
Pare-chocs ch 12500 -	Page 50
Tapis, profilés d'acier aux encadrements des portes, fixation de la roue de secours ch - 7999	Page 54
Tapis, profilés d'acier aux encadrements des portes, fixation de la roue de secours ch 8000 -	Page 58
Étoffe plafond	Page 62
Garniture intérieure, combinaison des garnitures 301-306	Page 64
Garniture intérieure, combinaison des garnitures 307-310, 317-320	Page 70
Sièges avant, banquette arrière, ch - 7999	Page 76
Sièges avant, banquette arrière, ch 8000 -	Page 78
Peinture synthétique, code de couleur 19, 46, 79, 79/1, 80, 80/1, 89	Page 82
Peinture synthétique, code de couleur 91, 94, 95, 95/1, 98	Page 83
Tampons en caoutchouc	Page 84

INHALTSVERZEICHNIS

Vorderkotflügel, Kühlerverkleidungsblech, Motorhaube	Seite 2
Torpedeteil, Armaturenbrett	Seite 6
Bodenblech, Karosserieseiten, Kofferraumdeckel	Seite 10
Heckpartie, Hinterkotflügel, Kofferraumdeckel	Seite 12
Türen	Seite 14
Türteile ch - 9999 excl 9995	Seite 16
Türteile ch 10000 - incl 9995	Seite 22
Schlossteile für Kofferraumdeckel, Kraftstofftank-Verschluss	Seite 30
Windschutzscheibe, Rückblickfenster, hintere Seitenfenster	Seite 34
Diverse Innenausstattung	Seite 36
Ausserliche Zierteile, äusserer Rückblickspiegel	Seite 40
Stossfänger ch - 12499	Seite 46
Stossfänger ch 12500 -	Seite 50
Matten, Türschweller, Reserveradmontage ch - 7999	Seite 54
Matten, Türschweller, Reserveradmontage ch 8000 -	Seite 58
Dachhimmel	Seite 62
Innenverkleidung, Bezugskombinationen 301-306	Seite 64
Innenverkleidung, Bezugskombinationen 307-310, 317-320	Seite 70
Vordersitze, hintere Sitzbank, ch - 7999	Seite 76
Vordersitze, hintere Sitzbank, ch 8000 -	Seite 78
Kunstharzlack, Farbkode 19, 46, 79, 79/1, 80, 80/1, 89	Seite 82
Kunstharzlack, Farbkode 91, 94, 95, 95-1, 98	Seite 83
Gummistüpsel	Seite 84

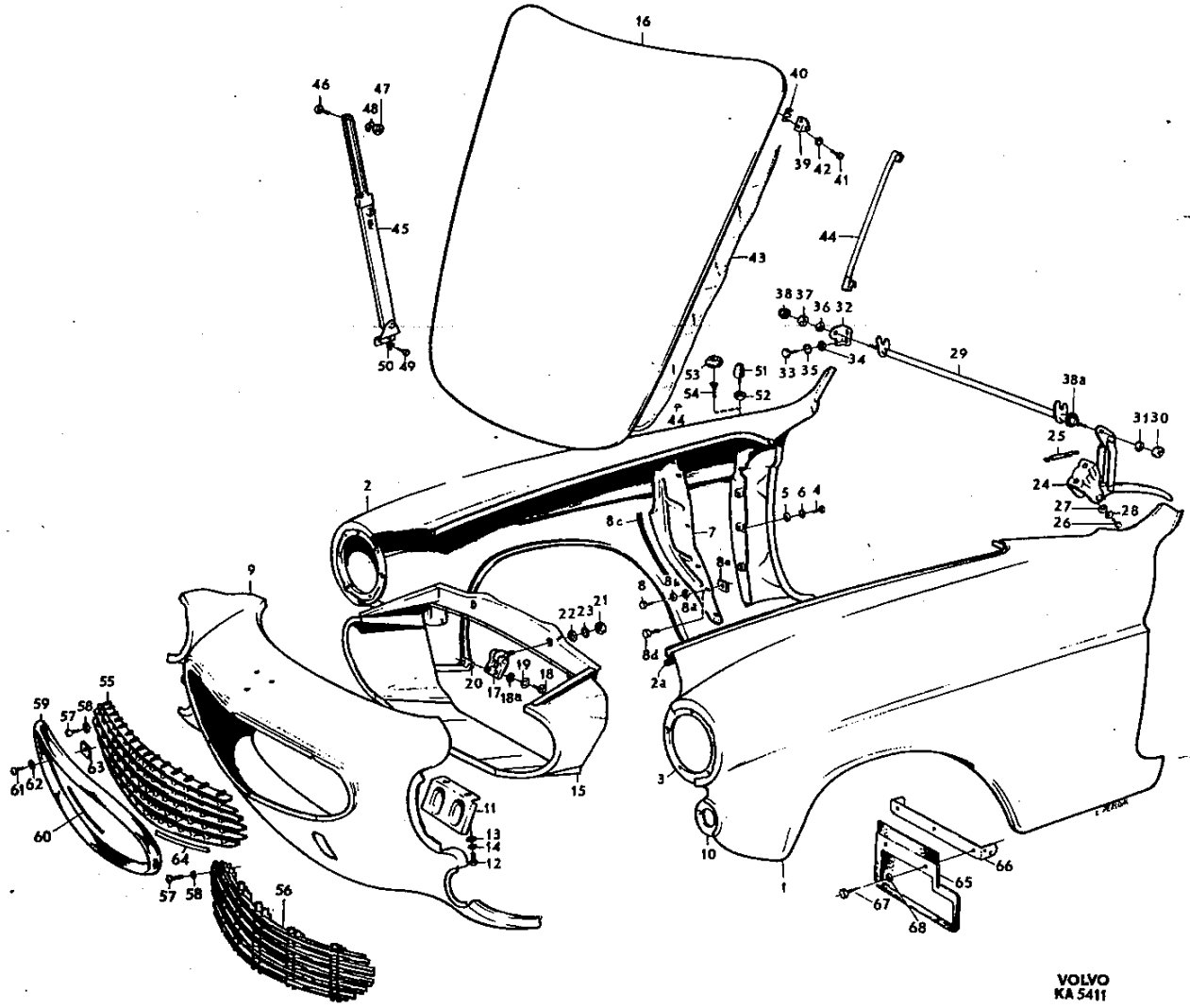
INDICE

Guardabarros delanteros, parte frontal, capó del motor	Pág. 2
Salpicadero, tablero de instrumentos	Pág. 6
Pisos, costado de carrocería, techo	Pág. 10
Sección posterior, guardabarros traseros, tapa de baúl	Pág. 12
Puertas	Pág. 14
Puertas, partes componentes ch - 9999 excl 9995	Pág. 16
Puertas, partes componentes ch 10000 - incl 9995	Pág. 22
Cerradura para tapa baúl, tapa tanque de combustible	Pág. 30
Parabrisas, ventana trasera, ventanas de ventilación traseras	Pág. 34
Equipo interior diverso	Pág. 36
Adornos exteriores, espejo retrovisor exterior	Pág. 40
Parachoques ch - 12499	Pág. 46
Parachoques ch 12500 -	Pág. 50
Alfombras, chapas de umbral, fijación rueda de auxilio ch - 7999	Pág. 54
Alfombras, chapas de umbral, fijación rueda de auxilio ch 8000 -	Pág. 58
Tapizado de techo	Pág. 62
Tapizado interior, combinación de tapizado 301-306	Pág. 64
Tapizado interior, combinación de tapizado 307-310, 317-320	Pág. 70
Asientos delanteros, asiento trasero ch - 7999	Pág. 76
Asientos delanteros, asiento trasero ch 8000 -	Pág. 78
Pintura sintética, código de colores 19, 46, 79, 79/1, 80, 80/1, 89	Pág. 82
Pintura sintética, código de colores 91, 94, 95, 95-1, 98	Pág. 83
Tapones de goma	Pág. 84

Grupp Group		8		P 180 (B18)		VOLVO Reservdelskatalog Parts catalogue	
Sida Page	2	Utgåva Issue	8				
Pos Fig.	Antal Qty.	Benämning		Description		Del. nr Part No.	Anmärkning Notes
	1	Framskärm, V, ohålad		Front mudguards, L, unperforated		664371-2	673028
	1	Framskärm, H, ohålad		Front mudguards, R, unperforated		664372-0	673029
2a	2	Tätningband		Seal strip		669048-1	
3	2	Fästring		Anchorage ring		664285-4	
4	6	Skruv		Screw		665960-1	
5	6	Bricka		Washer		955893-3	
6	6	Låsbricka		Lock washer		955920-4	
	1	Stänkplåt, V		Splash plate, L		664168-2	
7	1	Stänkplåt, H		Splash plate, R		664169-0	
8	12	Skruv		Screw		955637-4	3)
8a	12	Bricka		Washer		955893-3	
8b	12	Fjäderbricka		Spring washer		955920-4	3)
8c	2	Tätninglist		Seal strip		665716-7	
8d	12	Skruv		Screw		191962-0	4)
8e	12	Plåtmutter		Speed nut		941975-5	4)
9	1	Framstycke		Front end		664373-8	
10	2	Fästring		Anchorage ring		664246-6	
11	1	Stag		Stay		664159-1	
12	2	Skruv		Bolt		955637-4	
13	2	Bricka		Washer		955893-3	
14	2	Låsbricka		Lock washer		955920-4	
15		Luftintag		Air intake			Se sida 6
16	1	Motorhuv		Bonnet		664192-2	
17	2	Gångjärn		Hinge		664257-3	
18	4	Skruv		Bolt		955656-4	
18a	4	Bricka		Washer		955894-1	
19	4	Låsbricka		Lock washer		955921-2	
20	erf	Justermedellantägg		Shim		664368-8	
21	2	Mutter		Nut		955848-7	
22	2	Bricka		Washer		940097-9	
23	2	Låsbricka		Lock washer		955950-1	
24	1	Huvlås		Bonnet lock		664321-7	
25	1	Fjäder		Spring		664729-1	
26	2	Skruv		Bolt		955636-6	
27	2	Bricka		Washer		955893-3	
28	2	Låsbricka		Lock washer		940155-5	
29	1	Tvårxel		Cross shaft		664342-3	Vst
	1	Tvårxel		Cross shaft		664343-1	Hst
30	1	Mutter		Nut		955847-9	
31	1	Låsbricka		Lock washer		955949-3	
32	1	Konsol		Bracket		664359-7	
33	2	Skruv		Bolt		955636-6	
34	2	Bricka		Washer		955893-3	
35	2	Låsbricka		Lock washer		940155-5	
36	2	Bricka		Washer		955894-1	
37	1	Mutter		Nut		955847-9	
38	1	Låsmutter		Lock nut		955857-8	
38a	1	Gummitätning		Rubber seal		659726-4	

1. Ch-20999.
2. Ch 21000-.

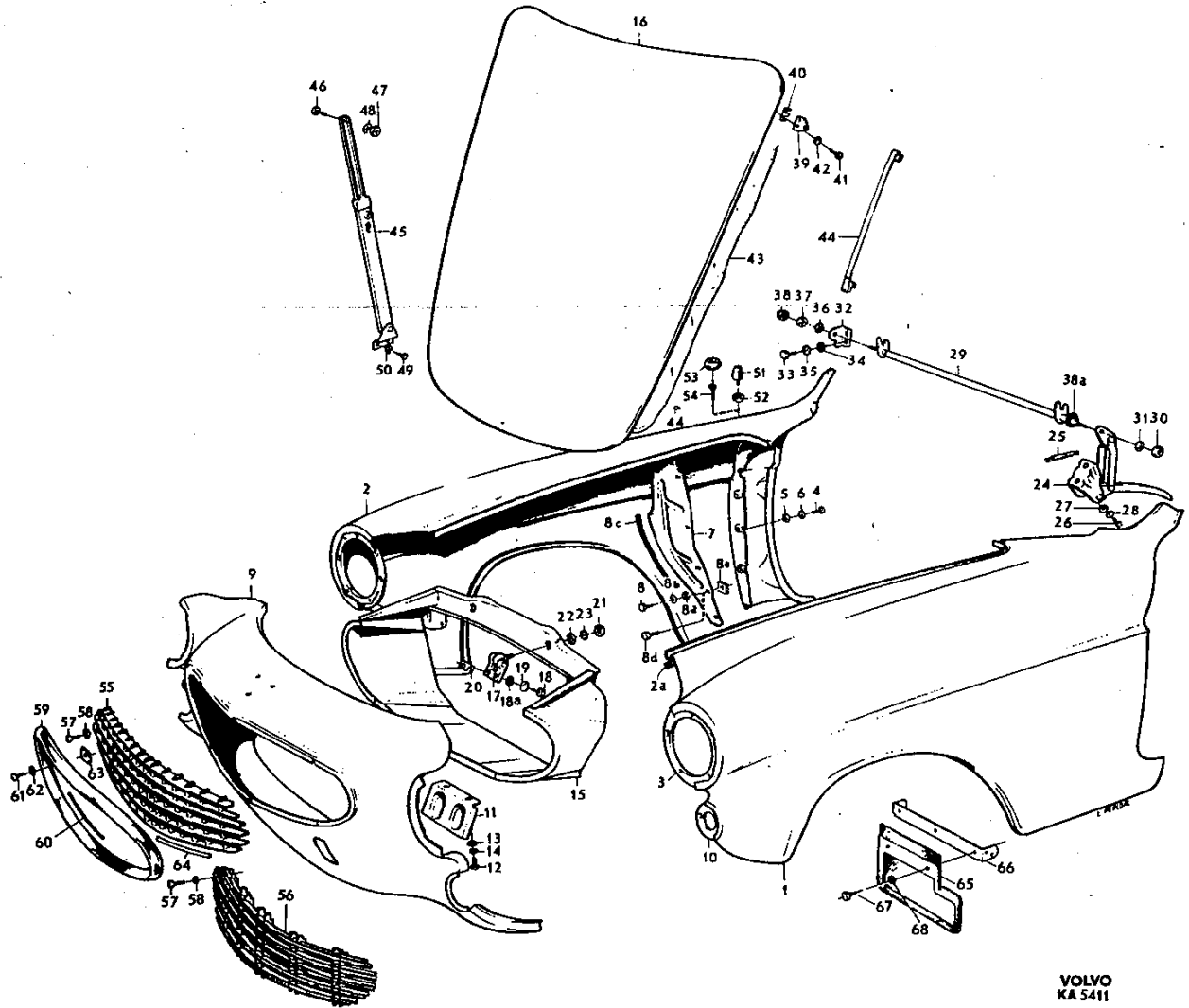
3. Ch-9907 excl 9859-9883.
4. Ch 9908- incl 9859-9883.



Grupp Group		8		P 180 (B18)		VOLVO Reservdelskatalog Parts catalogue	
Sida Page	4	Utgåva Issue	10				
Pos Fig.	Antal Qty.	Benämning		Description	Del. nr Part No.	Anmärkning Notes	
39	2	Huvlås, överdel		Bonnet catch, upper section	664344-9		
40	erf	Justermellanlägg		Shim	664360-5		
41	4	Skruv		Screw	192010-7		
42	4	Låsbricka		Lock washer	955946-9		
43	1	Matta		Mat	S E S		
44	1	Hållare, främre		Retainer, forward	665647-4		
	1	Hållare, bakre		Retainer, rear	665648-2		
45	1	Huvstöd		Bonnet support	664513-9		
46	1	Skruv		Bolt	955636-6		
47	1	Mutter		Nut	950372-3		
48	1	Fjäderbricka		Spring washer	955920-4		
49	2	Skruv		Screw	940221-5		
50	2	Fjäderbricka		Spring washer	955921-2		
51	2	Gummibuffert		Rubber cushion	665134-3	1) Ch-10199	
52	4	Mutter		Nut	955846-1	Ch-10199	
53	2	Gummibuffert		Rubber cushion	669105-9	Ch 10200-	
54	2	Skruv		Screw	941964-9	Ch 10200-	
55	1	Kylargaller		Radiator grille	664841-4	2, 3)	
	1	Kylargaller		Radiator grille	668301-5	3, 4)	
56	1	Kylargaller		Radiator grille	672477-7	5)	
57	4	Skruv		Screw	192245-9		
58	4	Låsbricka		Lock washer	192290-5		
59	1	Monteringsats, sorg		Installation kit, frame	273070-3		
	1	. Sorg Frame		Lagerföres ej	
60	2110	. Gummilist Rubber moulding	13319-9		
61	6	. Skruv Screw	958239-6		
62	6	. Bricka Washer	955893-3		
63	6	. Fjädermutter Spring nut	120404-9		
64	1	Plastlist		Plastic moulding	665130-1	2)	
65	2	Stänkskydd		Mud flap	277175-6		
66	2	Stag		Stay	663882-9		
67	10	Skruv		Screw	190364-0		
68	4	Bricka		Washer	192041-2		

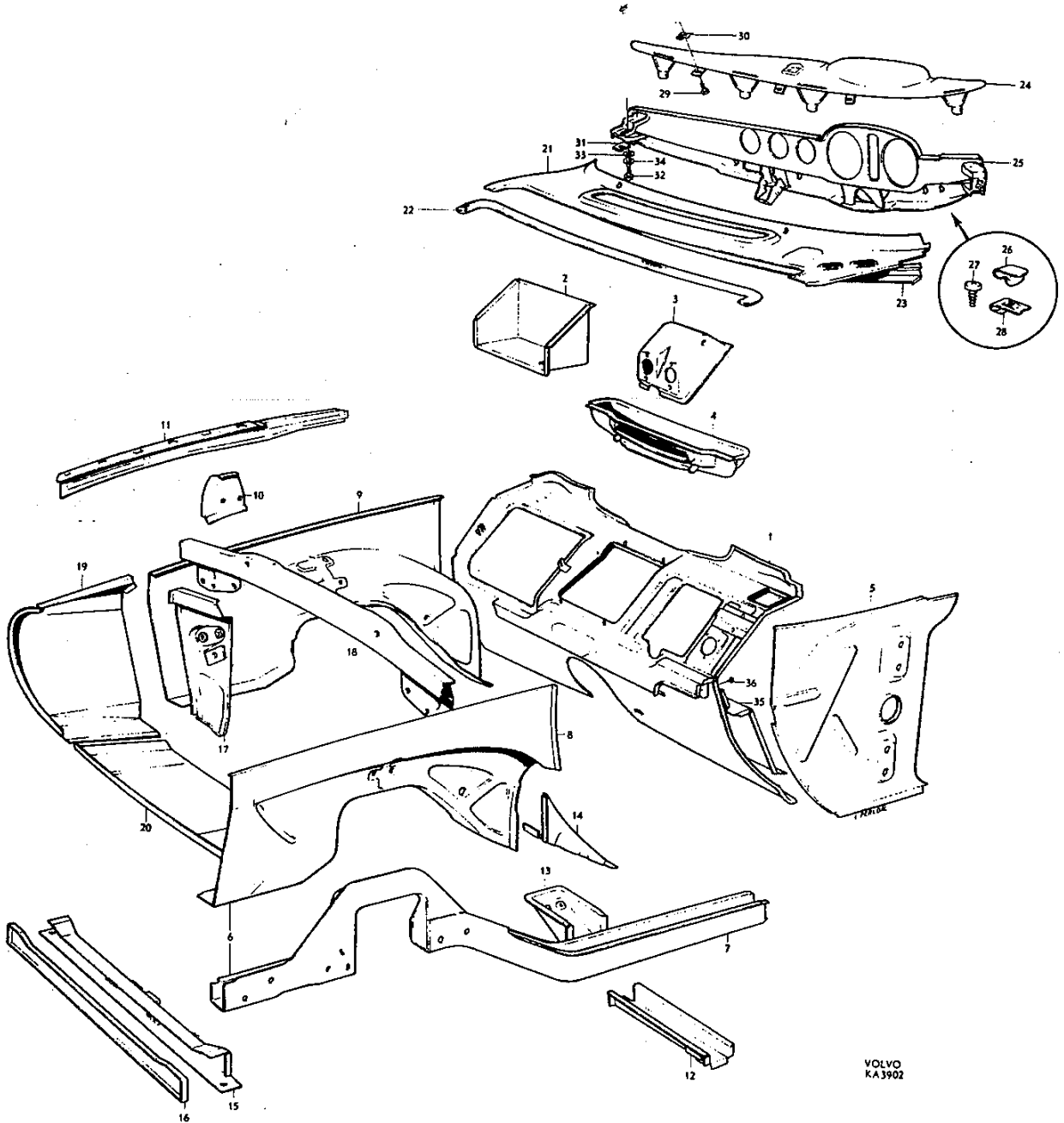
1. Ers av 1 st 669105-9, 1 st 941964-9.
2. Ch-12499 excl 12441.
3. Ers av 1 st 672477-7.
4. Ch 12500-20999 incl 12441.
5. Ch 21000-.

VOLVO Reservdelskatalog Parts catalogue	P 180(B18)		Grupp Group	8	
	Framskärmar, framstycke, motorhuv	Front mudguards, front end, bonnet	Utgåva Issue	7	Sida Page



VOLVO
KA 5411

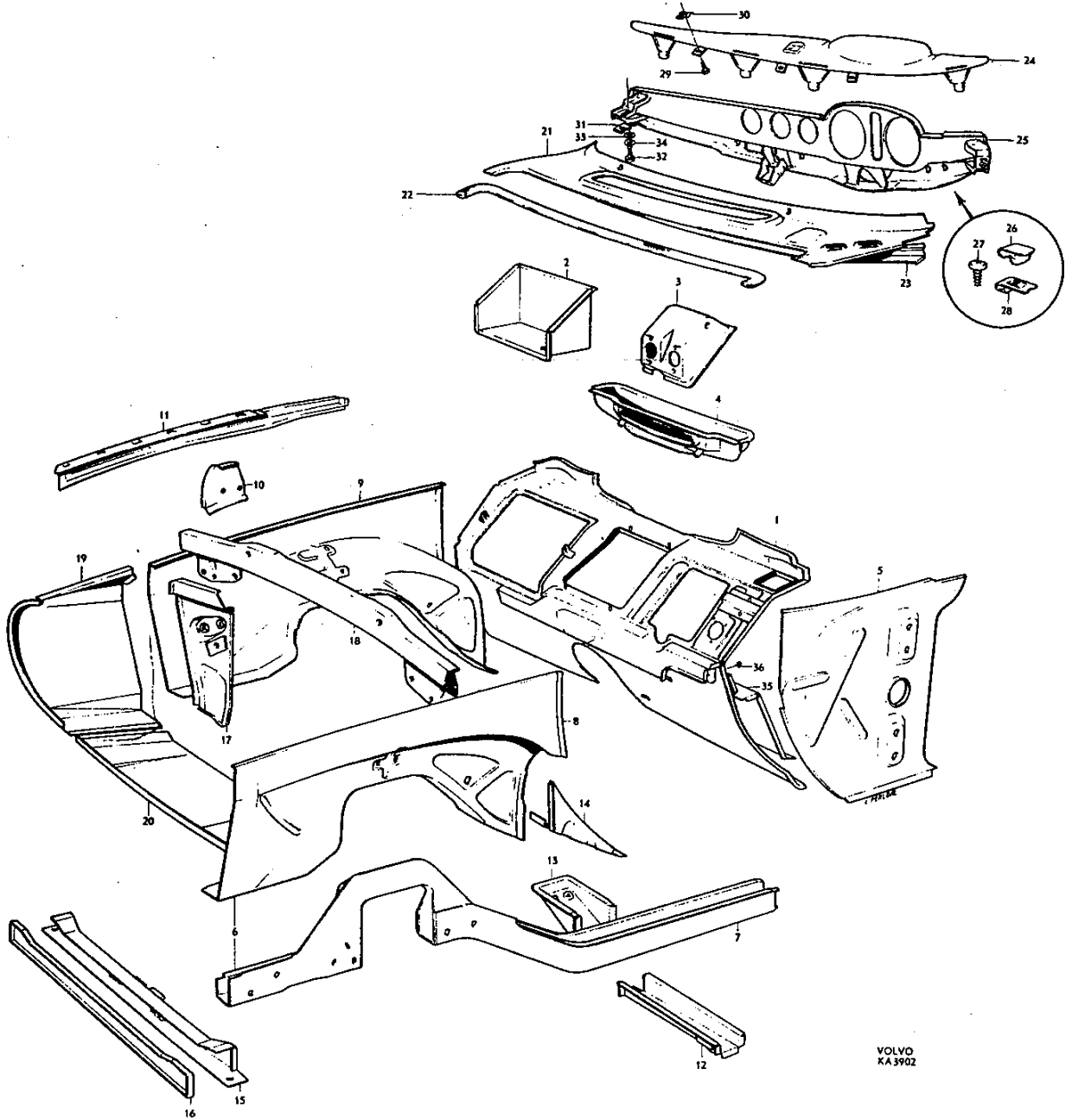
Grupp Group		8		P 180 (B18)			VOLVO Reservdelskatalog Parts catalogue
Sida Page	6	Utgåva Issue	7	Torpedparti, instrumentbräda		Cowl, instrument panel	
Pos Fig.	Antal Qty.	Benämning		Description	Det. nr Part No.	Anmärkning Notes	
1	1	Mellanbräda		Firewall	664322-5	Vst	
	1	Mellanbräda		Firewall	664323-3	Hst	
2	1	. Batterilåda Battery container	664348-0		
3	1	. Pedalkåpa Pedal casing	664333-2	Vst	
	1	. Pedalkåpa Pedal casing	664334-0	Hst	
4	1	. Luftintag Air intake	664374-6		
5	1	Gavel, V		End, L	665900-7	664076	
	1	Gavel, H		End, R	665901-5		
6	1	Hjulhus, V		Wheel valance, L	664375-3		
	1	Hjulhus, H		Wheel valance, R	664376-1		
7	1	. Sidobalk, V Side member, L		Lagerföres ej	
	1	. Sidobalk, H Side member, R		Lagerföres ej	
8	1	. Hjulhusplåt, V Valance plating, L	668206-6		
	1	. Hjulhusplåt, H Valance plating, R	668207-4		
10	1	Konsol		Bracket	664350-6		
	1	Förstärkningsbalk, V		Reinforcing member, L	664725-9		
11	1	Förstärkningsbalk, H		Reinforcing member, R	664726-7		
12	2	Tvärbalk		Cross member	664377-9		
13	2	Motorkonsol		Engine bracket	664378-7		
14	1	Täckplåt, V		Cover plate, L	664092-4		
	1	Täckplåt, H		Cover plate, R	664093-2		
15	1	Tvärbalk, undre		Cross member, lower	664330-8		
16	1	Täckplåt		Cover plate	664022-1		
	1	Sidoplåt, V		Side plating, L	664723-4		
17	1	Sidoplåt, H		Side plating, R	664724-2		
18	1	Tvärbalk, övre		Cross member, upper	664357-1		



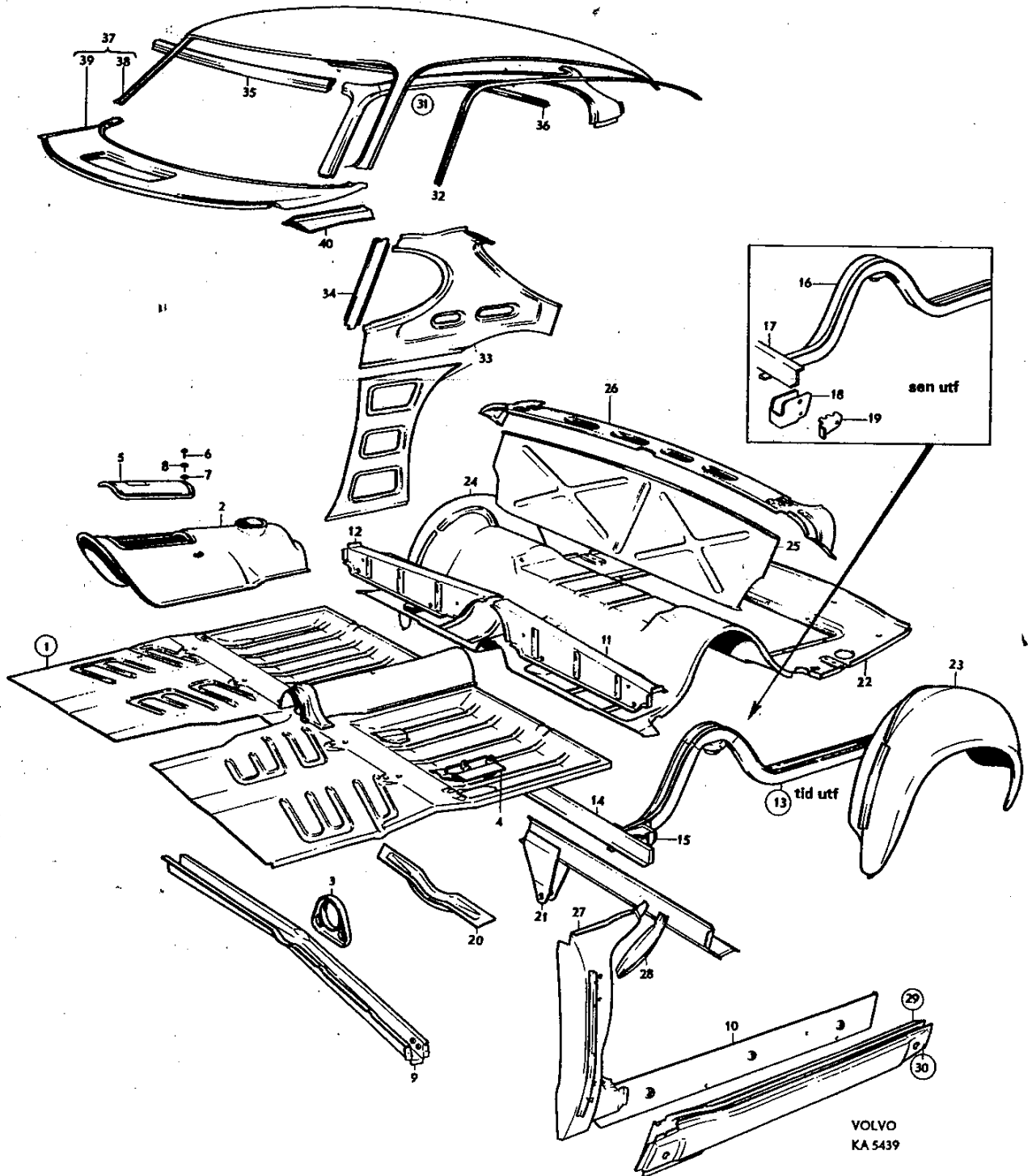
VOLVO
KA3902



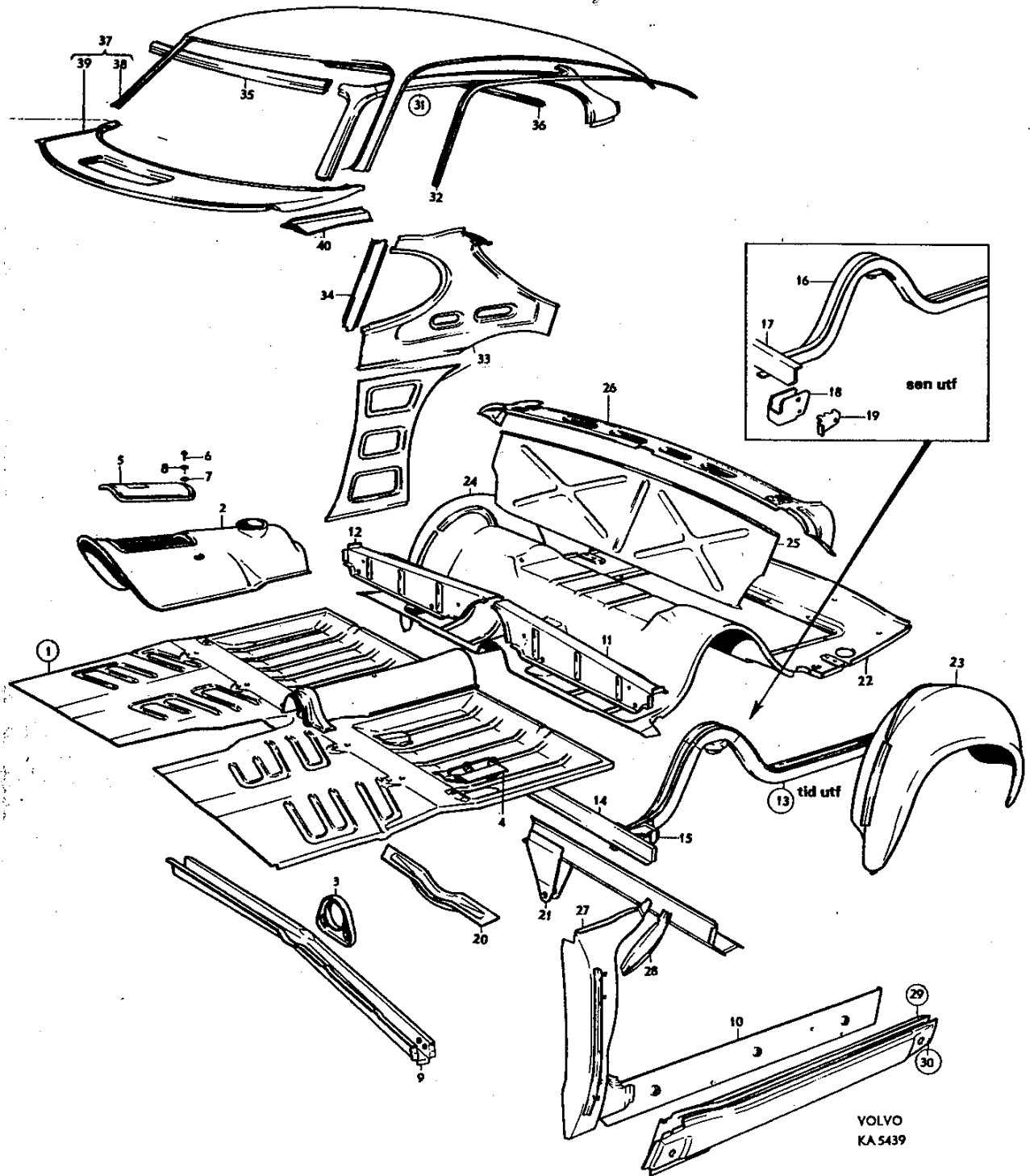
Grupp Group		8		P 180 (B18)		VOLVO Reservdelskatalog Parts catalogue	
Sida Page		8		Utgåva Issue		5	
		Torpedparti, instrumentbräda		Cowl, instrument panel			
Pos Fig.	Antal Qty.	Benämning	Description	Del. nr Part No.	Anmärkning Notes		
	1	Luftintagssida, V	Air intake side, L	664175-7	665928-		
19	1	Luftintagssida, H	Air intake side, R	664176-5	665929-		
20	1	Luftintag, botten	Air intake, bottom	664173-2			
21	1	Balk under vindruta	Member under windscreen	665917-1			
22	1	Tättningslist	Seal moulding	672146-8	668335-		
23	1	Förstärkning	Reinforcement	665920-5	Vst	664161	
	1	Förstärkning	Reinforcement	665921-3	Hst		
24	1	Instrumentbräda, överdel	Instrument panel, upper section	665078-2	Vst		
	1	Instrumentbräda, överdel	Instrument panel, upper section	665079-0	Hst		
25	1	Instrumentbräda, under- och mellandel	Instrument panel, lower and centre sections	665984-1	Vst		
	1	Instrumentbräda, under- och mellandel	Instrument panel, lower and centre sections	665985-8	Hst		
26	4	Fäste	Anchorage	192366-3			
7	5	Skruv	Bolt	955140-9			
28	5	Mutter	Nut	191761-6			
29	3	Skruv	Screw	191962-0			
30	3	Fjädermutter	Spring nut	941975-5			
31	erf	Justermellanlägg	Shim		Lagerföres ej		
32	4	Skruv	Screw	955658-0			
33	4	Bricka	Washer	120096-3			
34	4	Fjäderbricka	Spring washer	955921-2			
35	1	Fotstöd	Foot rest		Lagerföres ej		
36	4	Skruv	Screw	955137-5			



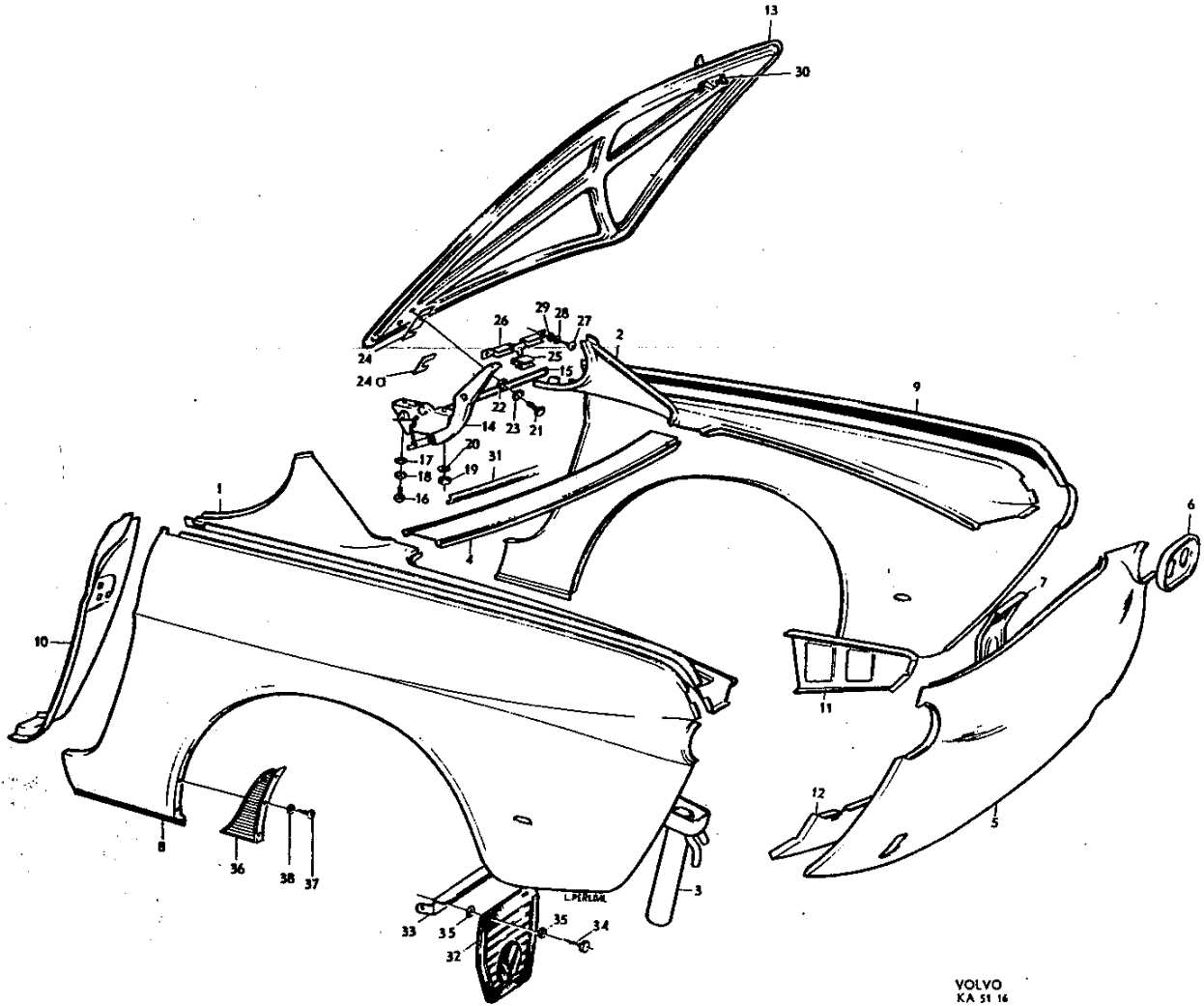
Grupp Group		8		P 180 (B18)			VOLVO Reservdelskatalog Parts catalogue
Sida Page	10	Utgåva Issue	9	Golvparti, karossidor, tak Floor section, body sides, roof			
Pos Fig.	Antal Qty.	Benämning		Description	Det. nr Part No.	Anmärkning Notes	
1	1	Golvspåt, främre		Floor plating, forward		Vst Lagerföres ej	
	1	Golvspåt, främre		Floor plating, forward		Hst Lagerföres ej	
2	1	. Tunnel, främre		. Tunnel, forward	664196-3		
3	1	. Hållare för mellanlager		. Retainer for centre bearing	658510-3	664044 ch -20999	
4	1	. Hållare för handbroms		. Retainer for handbrake	664346-4	Vst	
	1	. Hållare för handbroms		. Retainer for handbrake	664347-2	Hst	
5	1	Lock		Cover	664054-4		
6	11	Skruv		Screw	192244-2		
7	11	Bricka		Washer	940090-4		
8	11	Låsbricka		Lock washer	955946-9		
9	1	Tvärbalk, främre		Cross member, forward	664335-7		
10	1	Bottensvällare, inre, V		Bottom rail, inner, L	664062-7		
	1	Bottensvällare, inre, H		Bottom rail, inner, R	664063-5		
11	1	Sitsresare, V		Seat support, L	664055-1		
12	1	Sitsresare, H		Seat support, R	664056-9		
13	1	Sidobalk, bakre, V		Side member, rear, L	664283-9		
	1	Sidobalk, bakre, H		Side member, rear, R	664284-7		
14	1	. Tvärbalk, V		. Cross member, L	664029-6	Ch - 16499	
	1	. Tvärbalk, H		. Cross member, R	664030-4		
15	1	. Fäste, bärram och domkraft, V		. Anchorage, support arm and jack, L	664200-3		
	1	. Fäste, bärram och domkraft, H		. Anchorage, support arm and jack, R	664201-1		
16	1	Sidobalk, bakre, V		Side member, rear, L	672100-5		
	1	Sidobalk, bakre, H		Side member, rear, R	672101-3		
17	1	Tvärbalk, V		Cross member, L	664029-6		
	1	Tvärbalk, H		Cross member, R	664030-4		
18	1	Fäste, momentstag, V		Anchorage, anti-roll bar, L	672380-3	672094	
	1	Fäste, momentstag, H		Anchorage, anti-roll bar, R	672381-1	672092	
19	1	Fäste, bärrstag, V		Anchorage, support stay, L	672095-2	Ch 16500-	
	1	Fäste, bärrstag, H		Anchorage, support stay, R	672096-5		
20	1	Förstärkning, undre		Reinforcement, lower	664038-7		
21	1	Tvärbalk, bakre		Cross member, rear	664286-2		
22	1	Golvspåt, bakre		Floor plating, rear	664197-1		
23	1	Hjulhus, bakre, V		Wheel housing, rear, L	664290-4		
24	1	Hjulhus, bakre, H		Wheel housing, rear, R	664291-2		
25	1	Ryggplåt		Backing plate	665913-0	664066	
26	1	Förstärkning		Reinforcement	664282-1		
27	1	Dörrstolpe, främre, V		Door pillar, forward, L	664211-0		
	1	Dörrstolpe, främre, H		Door pillar, forward, R	664212-8		
28	1	Dräneringsrännna, V		Drain channel, L	664130-2		
	1	Dräneringsrännna, H		Drain channel, R	664131-0		
29	1	Bottensvällare, V		Bottom rail, L	664380-3		
	1	Bottensvällare, H		Bottom rail, R	664381-1		
30	1	. Ytterplåt, V		. Outer plating, L	664057-7		
	1	. Ytterplåt, H		. Outer plating, R	664058-5		



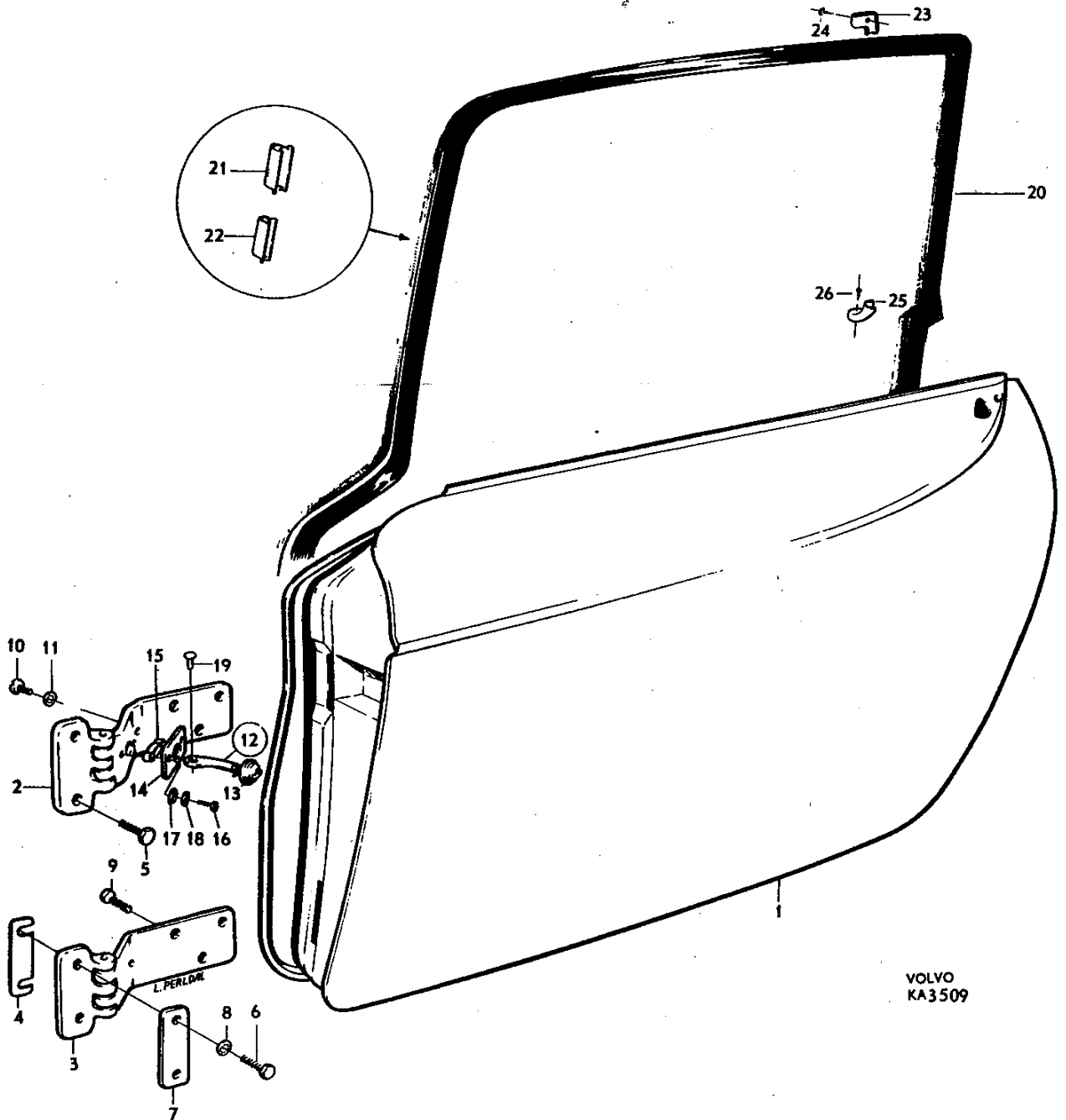
Grupp Group		8		P 180 (B18)		VOLVO Reservdelskatalog Parts catalogue	
Sida Page		11:2		Utgåva Issue		3	
		Golvparti, karossidor, tak		Floor section, body sides, roof			
Pos Fig.	Antal Qty.	Benämning	Description	Del. nr Part No.	Anmärkning Notes		
31	1	Taksvällare, V	Cant rail, L	664382-9	Lagerföres ej		
	1	Taksvällare, H	Cant rail, R	664383-7			
32	1	. Dropplist, V Drip moulding, L	664187-2			
	1	. Dropplist, H Drip moulding, R	664188-0			
	1	Bakstycke, inre, V	Rear section, inner, L	664386-0			
33	1	Bakstycke, inre, H	Rear section, inner, R	664387-8			
	1	Dörrstolpe, bakre, övre, V ...	Door pillar, rear, upper, L	664390-2			
34	1	Dörrstolpe, bakre, övre, H ...	Door pillar, rear, upper, R	664391-0			
35	1	Vindrutebalk	Windscreen member	664388-6			
36	1	Bakrutebalk	Rear window member	664389-4			
37	1	Tak	Roof				
38	1	. Takplåt Roof plating	668304-9			
39	1	. Torpedplåt Cowl plating	668216-5			
	1	Förstärkning, V	Reinforcement, L	668220-7			
	1	Förstärkning, H	Reinforcement, R	668219-9			



Grupp Group		8		P 180 (B18)		VOLVO Reservdelskatalog Parts catalogue	
Sida Page	12	Utgåva Issue	10	Bakparti, bakskärmar, baklucka	Rear end, rear mudguards luggage compartment lid		
Pos Fig.	Antal Qty.	Benämning		Description		Det. nr Part No.	Anmärkning Notes
1	1	Sidostycke, V	Side section, L	664012-2	
2	1	Sidostycke, H	Side section, R	664013-0	
3	1	Påfyllningskäpa	Filler	664297-9	
4	1	Plåt under bakruta	Plate under rear window	664047-8	
5	1	Bakstycke	Rear end	664000-7	
6	2	Fästplåt	Anchorage plate	664102-1	
7	1	Stag	Stay	664222-7	
8	1	Bakskärm, V	Rear mudguard, L	664279-7	
9	1	Bakskärm, H	Rear mudguard, R	664280-5	
10	1	. Dörrstolpe, V Door pillar, L	664392-8	
	1	. Dörrstolpe, H Door pillar, R	664393-6	
	1	Stagplåt, V	Stay plate, L	664170-8	
11	1	Stagplåt, H	Stay plate, R	664171-6	
	1	Stagplåt, bakre	Stay plate, rear	664172-4	
13	1	Baklucka	Luggage compartment lid	664199-7	
14	1	Gångjärn, V	Hinge, L	664310-0	
	1	Gångjärn, H	Hinge, R	664311-8	
15	1	. Fjäder, V Spring, L	664730-9	
	1	. Fjäder, H Spring, R	664731-7	
16	6	Skruv	Screw	955655-6	
17	6	Bricka	Washer	955894-1	
18	6	Låsbricka	Lock washer	955949-3	
19	2	Mutter	Nut	955844-6	
20	2	Bricka	Washer	940090-4	
21	4	Skruv	Screw	955654-9	
22	4	Bricka	Washer	955894-1	
23	4	Låsbricka	Lock washer	955949-3	
24	erf	Justermellanlägg	Shim	668211-6	
24a	erf	Justermellanlägg	Shim	654105-6	tj = 1 mm
	erf	Justermellanlägg	Shim	658769-5	tj = 3 mm
	erf	Justermellanlägg	Shim	658770-3	tj = 6 mm
	2	Gummi	Rubber	668028-4	
26	1	Hållare	Retainer	668035-9	
27	2	Skruv	Screw	940204-1	
28	2	Bricka	Washer	940090-4	
29	2	Låsbricka	Lock washer	955946-9	
30		Låsdetaljer	Lock components		Se sida 30
31	1	Tätningsslit	Seal moulding	672147-6	668336
32	2	Stänkskydd	Mudflap	277176-4	
33	1	Stag, V	Stay, L	663878-7	
	1	Stag, H	Stay, R	663879-5	
34	6	Skruv	Screw	190364-0	
35	4	Bricka	Washer	960140-2	
36	1	Stenskydd, V	Deflector, LS	669637-1	
	1	Stenskydd, H	Deflector, RS	669638-9	
37	10	Skruv	ScrewS	955120-1	
38	10	Bricka	WasherS	955891-7	



Grupp Group		8		P 180 (B18)			VOLVO Reservdelskatalog Parts catalogue		
Sida Page		14		Utgåva Issue		8		Dörrar Doors	
Pos Fig.	Antal Qty.	Benämning		Description		Del. nr Part No.		Anmärkning Notes	
1	1	Dörr, V		Door, L		672869-5		668302	
	1	Dörr, H		Door, R		672870-3		668303	
2	1	Gångjärn, övre, V		Hinge, upper, L		664306-8			
	1	Gångjärn, övre, H		Hinge, upper, R		664307-6			
3	1	Gångjärn, undre, V		Hinge, lower, L		664308-4			
	1	Gångjärn, undre, H		Hinge, lower, R		664309-2			
4	erf	Justermellanlägg		Shim		664225-0			
5	4	Skruv, övre		Screw, upper		955684-6			
6	4	Skruv, undre		Screw, lower		192388-7			
7	4	Bricka		Washer		664111-2			
8	8	Låsbricka		Lock washer		955950-1			
9	12	Skruv		Screw		664270-6			
10	2	Skruv		Screw		192090-9			
11	2	Låsbricka		Lock washer		191540-4			
12	2	Dörrstopp		Door stop		664256-5			
13	2	Gummibuffert		Rubber cushion		664732-5			
14	2	Låsplatta		Lock plate		668227-2			
15	2	Styrning		Guide		665978-3			
16	4	Skruv		Screw		192010-7			
17	4	Bricka		Washer		192290-5		665977	
18	4	Låsbricka		Lock washer		955946-9			
19	2	Nit		Rivet		668225-6			
20	1	Tätninglist, V		Seal moulding, L		668980-6			
	1	Tätninglist, H		Seal moulding, R		668981-4			
21	10	Fäste		Anchorage		668228-0			
22	170	Fäste		Anchorage		668229-8			
23	2	Ändstycke, övre		End piece, upper		665828-0			
24	2	Skruv		Screw		192106-3			
25	1	Ändstycke, nedre, V		End piece, lower, L		668128-2		Ch-9999 excl 9995	
	1	Ändstycke, nedre, H		End piece, lower, R		668129-0			
26	4	Skruv		Screw		955113-6			



VOLVO
KA3509

Grupp Group		8		P 180(B18)			VOLVO Reservdelskatalog Parts catalogue
Sida Page	16	Utgåva Issue	7	Dörrdetaljer	Ch-9999 excl 9995	Door components	
Pos Fig.	Antal Qty.	Benämning		Description		Det. nr Part No.	Anmärkning Notes
1	1	Lås, V	Lock, L	664909-9	1)
	1	Lås, H	Lock, R	664910-7	2)
2	4	Skruv	Screw	192010-7	l = 1/2"
	8	Skruv	Screw	940204-1	l = 3/8"
3	12	Låsbricka	Lock washer	955946-9	
4	1	Avståndskontroll, V	Remote control, L	664913-1	
	1	Avståndskontroll, H	Remote control, R	664914-9	
5	6	Skruv	Screw	192285-5	
6	2	Länk	Link	665366-1	
7	4	Bricka	Washer	941906-0	
8	4	Spårryttare	E-clamp	951668-3	
9	1	Låsbleck, V	Striker plate, L	673279-6	663718-
	1	Låsbleck, H	Striker plate, R	673280-4	663719-
10	2	Mellanlägg	Spacer	661345-9	
11	6	Skruv	Screw	665976-7	
12	1	Handtag, V	Handle, L	664517-0	
	1	Handtag, H	Handle, R	664518-8	
13	2	Låscylinder med 2 nycklar	Lock cylinder with two keys	664733-3	3)
14	erf	Nyckel, ämne	Key, blank	660137-1	
15	2	Skruv	Screw	664519-6	
16	2	Manöverspak	Operating lever	664520-4	4)
17	2	Bricka	Washer	664525-3	
18	2	Stoppring	Stop ring	664526-1	
19	2	Stoppring	Stop ring	664527-9	
20	2	Bricka	Washer	664528-7	
21	2	Fjädr	Spring	664530-3	

1. Ers av 1 st 668349-4, 1 st 668354-4, 1 st 668445-0.

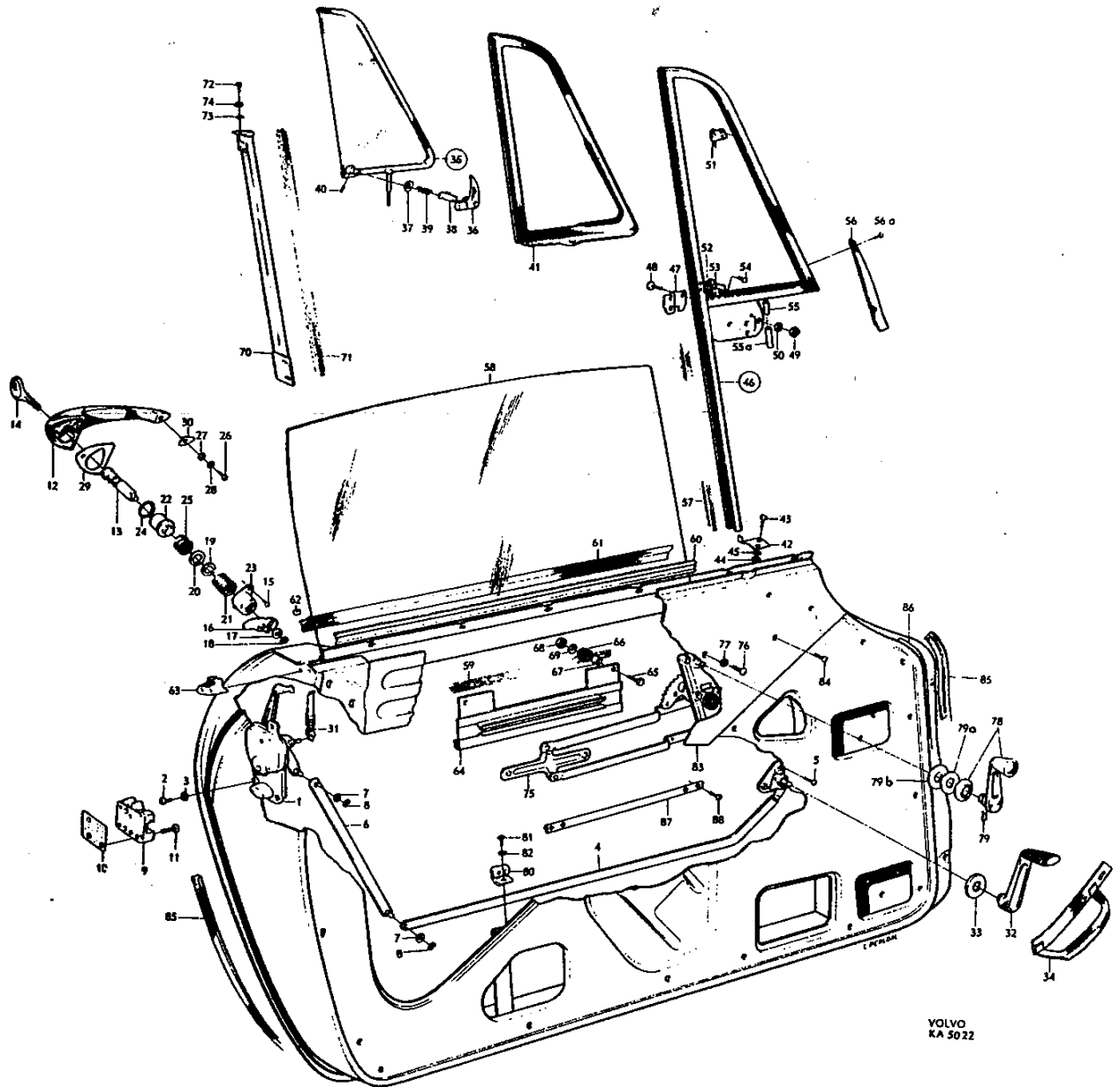
2. Ers av 1 st 668350-2, 1 st 668354-4, 1 st 668445-0.

3. Låscylindersats, bestående av 4 st låscylindrar (dörrar, baklucka, bensinpåfyllning) med 2 st gemensamma nycklar beställes under det nr 664736-4.
Lock cylinder set, consisting of 4 lock cylinders (doors, luggage compartment, fuel filler) with 2 common keys, is ordered under part No 664736-4.

Des jeux de cylindres de serrure, se composant de 4 cylindres (portes, malle arrière, bouchon de réservoir de carburant) avec deux clés identiques, peuvent être commandés sous le numéro de détail 664736-4.

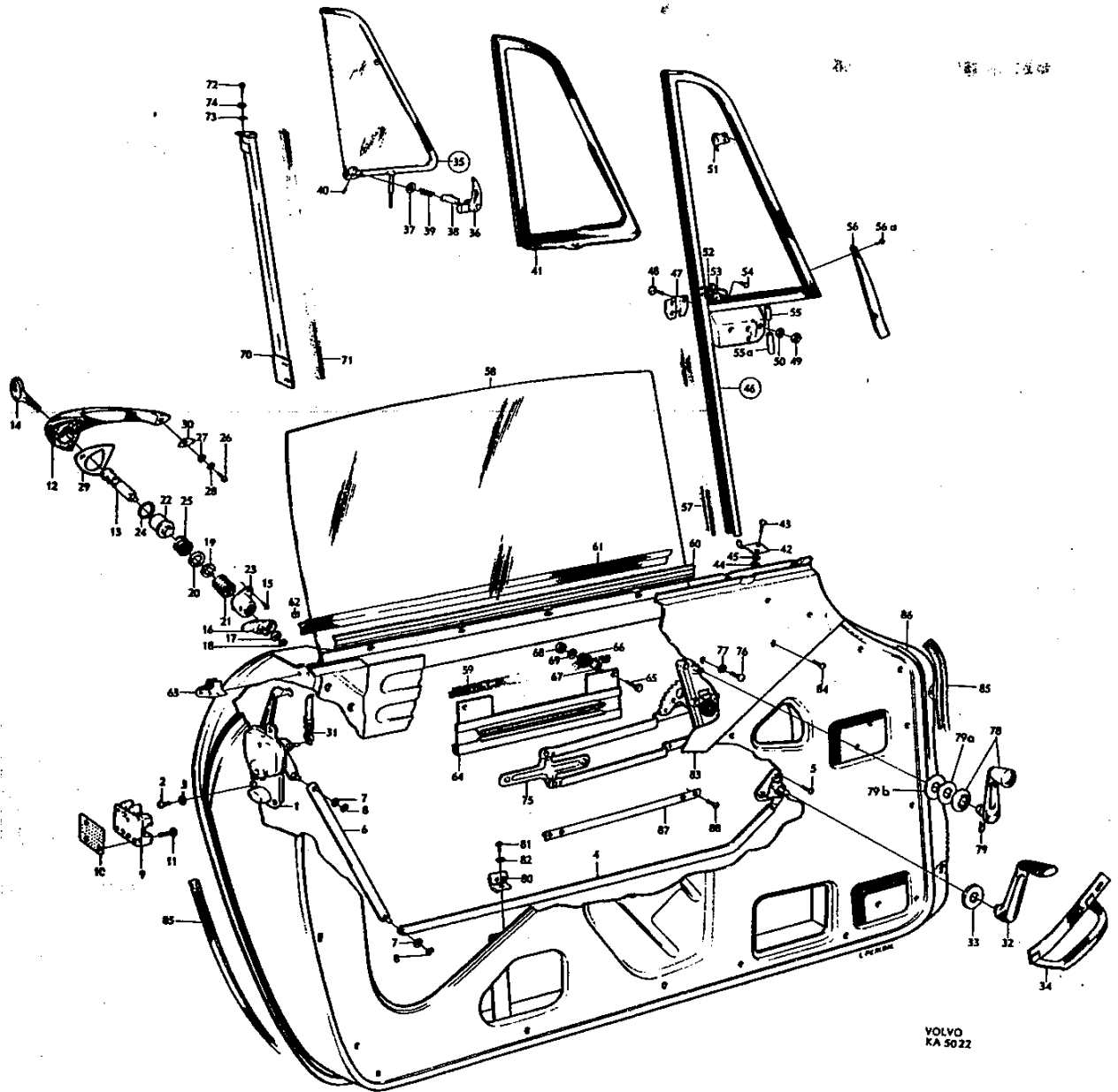
Schliesszylindersatz, bestehend aus 4 Schliesszylindern (Türen, Kofferraumdeckel, Kraftstofftankverschluss) mit 2 gemeinsamen Schlüsseln. Bestellungs- und Ersatzteilnummer 664736-4.
Juego de cilindros para cerraduras, compuesto de 4 cilindros de cerradura (puertas, tapa baul, llenado de gasolina) con 2 llaves comunes, se solicita bajo el número de detalle 664736-4.

4. Ers av 1 st 668445-0, 1 st 668354-4.



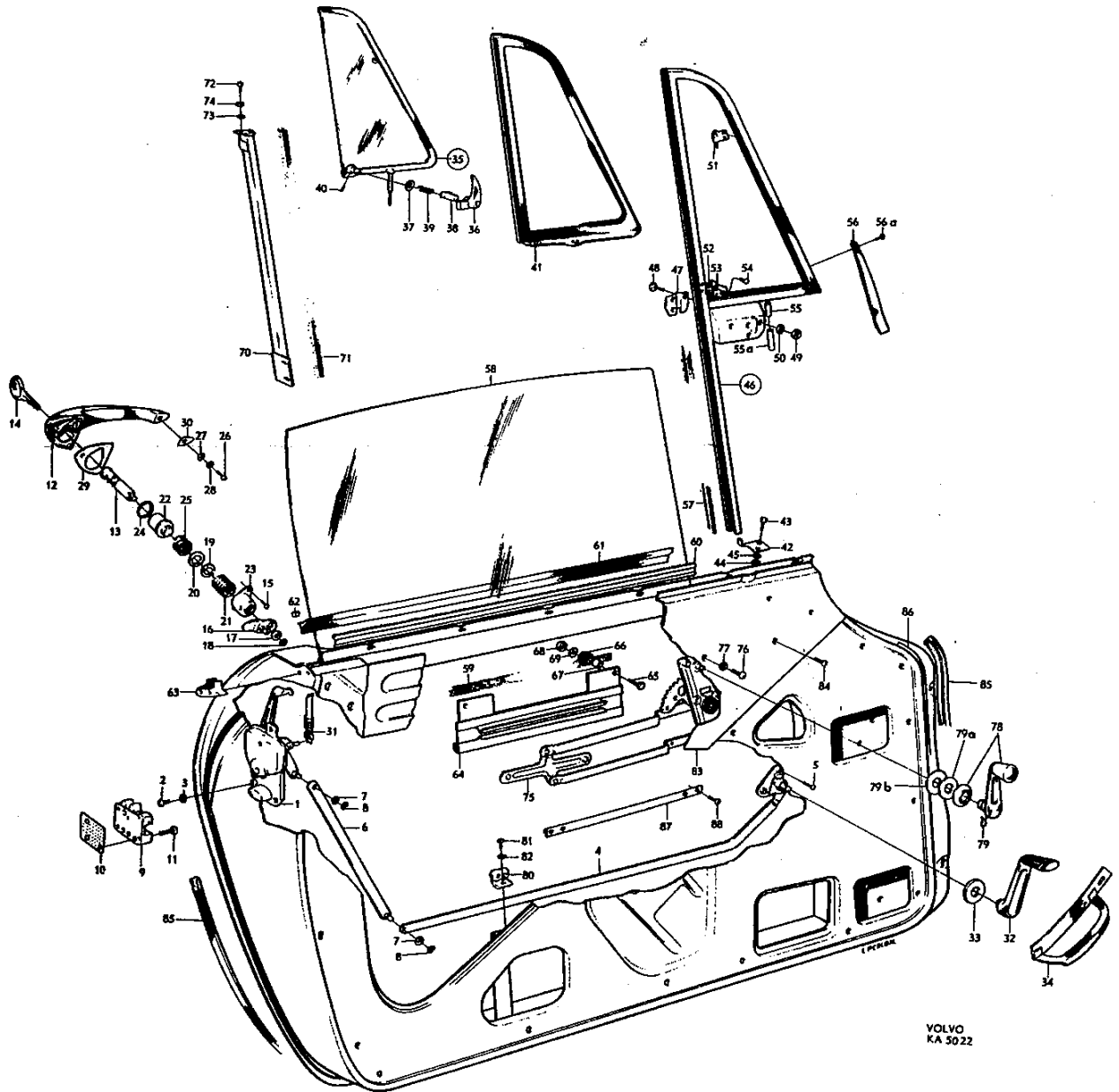
Grupp Group		P 180 (B18)			VOLVO Reservdelskatalog Parts catalogue
8		Dörrdetaljer	Ch-9999 excl 9995	Door components	
Sida Page	18	Utgåva Issue	9		
Pos Fig.	Antal Qty.	Benämning	Description	Del. nr Part No.	Anmärkning Notes
22	2	Tryckknapp	Push button	664531-1	
23	2	Bottenplatta	Base plate	664532-9	
24	2	Tätningring	Seal ring	664533-7	
25	2	Fjäder	Spring	654139-5	
26	4	Skruv	Screw	192244-2	
27	4	Bricka	Washer	940090-4	
28	4	Låsbricka	Lock washer	955946-9	
29	2	Packning	Packing	664535-2	
30	2	Packning	Packing	664536-0	
31	2	Länk	Link	664537-8	
32	2	Handtag	Handle	664558-4	
33	2	Bricka	Gasket	664556-8	
34	1	Prydnadsbricka, V	Embellisher washer, L	668277-7	665651
	1	Prydnadsbricka, H	Embellisher washer, R	668277-7	665652
35	1	Ventilationsfönster, V	Ventilator window, L	665351-3	
	1	Ventilationsfönster, H	Ventilator window, R	665352-1	
36	1	Handtag, V	Handle, L	665341-4	
	1	Handtag, H	Handle, R	665342-2	
37	2	Bricka	Washer	120164-9	665347
38	2	Spärr	Catch	665343-0	
39	2	Fjäder	Spring	665344-8	
40	2	Pinne	Pin	665348-9	
41	1	Tätninglist, V	Seal moulding, L	668189-4	
	1	Tätninglist, H	Seal moulding, R	668190-2	
42	1	Fäste, V	Anchorage, L	668150-6	
	1	Fäste, H	Anchorage, R		Lagerföres ej
43	4	Skruv	Bolt	192247-5	UNF 1/4"-28 x 3/8"
	6	Skruv	Bolt	106938-4	B6 x 10
44	4	Mutter	Nut	955846-1	
45	12	Bricka	Washer	955893-3	
46	1	Ram, V	Frame, L] 1)
	1	Ram, H	Frame, R		
47	2	Överfall	Cap	665536-9	
48	4	Skruv	Bolt	955636-6	
49	4	Mutter	Nut	955856-0	
50	4	Bricka	Washer	955893-3	
51	1	Tapp, V	Pin, L	665537-7	
	1	Tapp, H	Pin, R	665538-5	
	4	Skruv, tid uff	Screw, early prod	950104-0	
52	2	Konsol	Bracket	668101-9	
53	2	Låsbleck	Striker plate	665539-3	
54	4	Nit	Rivet	668104-3	
55	2	Dräneringsrör	Drain pipe	668165-4	

1. Lagerföres ej. Vid samtidigt byte av ram och ventilationsfönster kan ett sen utf monterats. Se sida 24, pos 46 och 49.
 Not stocked. When the frame and ventilator window are replaced simultaneously, the late prod type can be installed. See Page 24, Figs 46 and 49.
 N'este pas stocké. Lors du remplacement de cadre et déflecteur une version ant peut être montée. Voir page 24, Pos 46 et 49.
 Nicht auf Lager vorrätig. Beim gleichzeitigen Auswechseln von Fensterrahmen und Drehfenster kann eine spätere Ausführung eingebaut werden.
 No lo tenemos en existencia. Al realizarse el cambio simultáneo del marco y la ventana de ventilación, puede montarse una producción postemor, véase pág. 24, pos. 46 y 49.



VOLVO
KA 5022

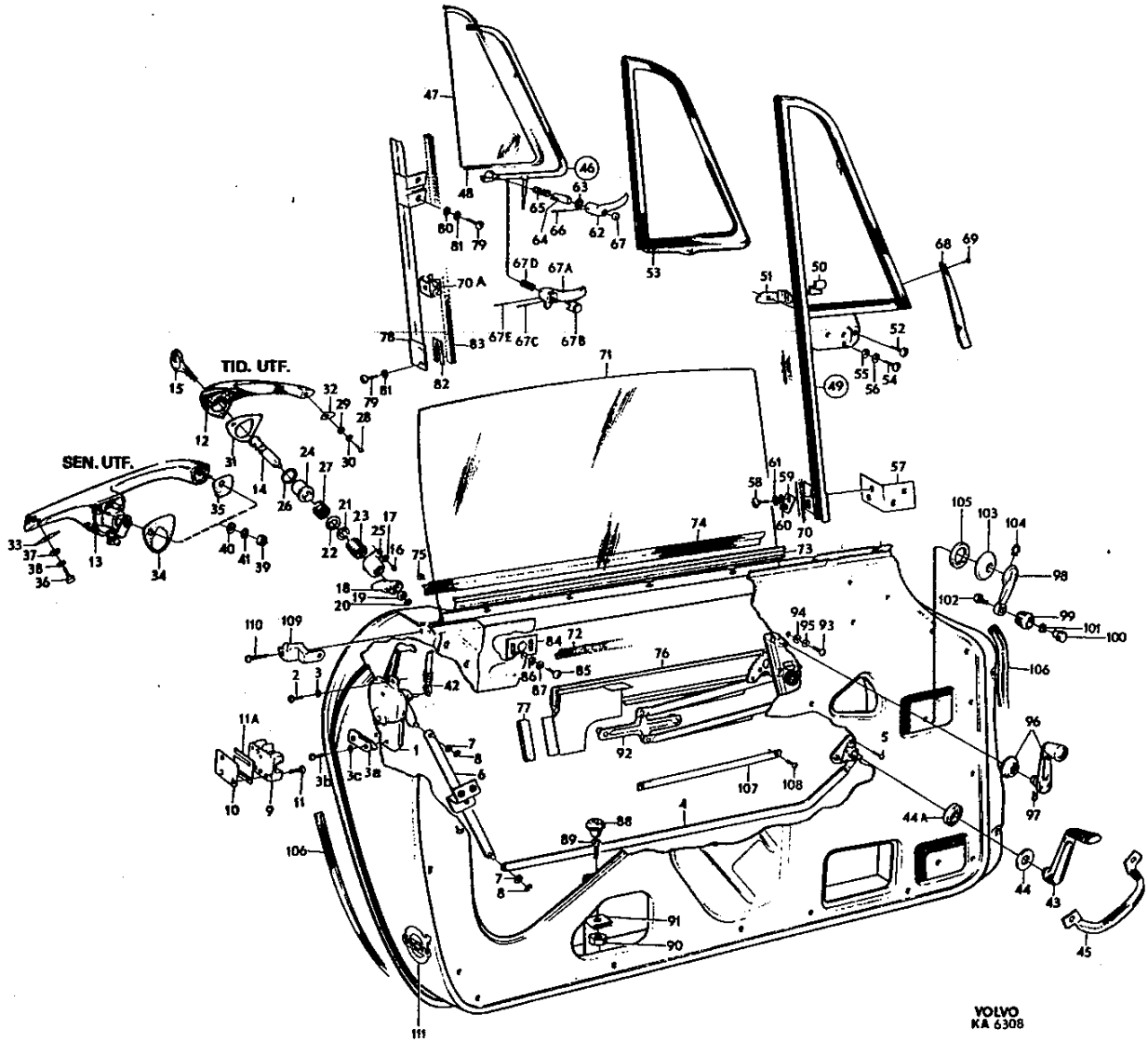
Grupp Group		8		P 180 (B18)			VOLVO Reservdelskatalog Parts catalogue	
Sida Page	20	Utgåva Issue	7	Dörrdetaljer	Ch-9999 excl 9995	Door components		
Pos Fig.	Antal Qty.	Benämning		Description		Det. nr Part No.	Anmärkning Notes	
55a	400	Slang		Hose		952956-1		
56	1	Stagplåt, V		Stay plate, L		665349-7		
	1	Stagplåt, H		Stay plate, R		665350-5		
56a	4	Skruv		Screw		950001-8		
57	2	Tättningslist		Seal moulding		668337-9		
58	1	Glas, V		Pane, L		664409-0		
	1	Glas, H		Pane, R		664410-8		
59	760	Fyllnadsband		Filler strip		661610-6	2 x 380	
60	2	Filtlist		Felt moulding		665633-4		
61	2	Tättningslist		Seal moulding		668258-7		
62	10	Fäste		Anchorage		664871-1	Ch-9162	
63	1	Ändstycke, V		End piece, L		668002-9		
	1	Ändstycke, H		End piece, R		668003-7		
	1	Hisskena, V		Elevator channel, L		664859-6		
	1	Hisskena, H		Elevator channel, R		664860-4		
65	4	Skruv		Bolt		955638-2		
66	4	Gummibussning		Rubber bushing		664857-0		
67	4	Bussning		Bushing		664858-8		
68	4	Mutter		Nut		955846-1		
69	4	Bricka		Washer		955893-3		
70	1	Styrskena, V		Guide channel, L		669418-6	664862	
	1	Styrskena, H		Guide channel, R		664863-8		
71	2	Tättningslist		Seal moulding		664866-1		
72	4	Skruv		Screw		950003-4	UNC 6-32	
	4	Skruv		Screw		192245-9	UNF 10-32	
73	2	Plåtbricka		Washer		664867-9		
74	2	Bricka		Washer		940090-4		
75	1	Hiss, V		Elevator, L		665379-4		
	1	Hiss, H		Elevator, R		665380-2		
76	10	Skruv		Screw		940207-4		
77	10	Bricka		Washer		955893-3		
	2	Hissvev		Elevator crank		671707-8	664582	
79	2	Spärryttare		E-clamp		664587-3		
79a	2	Bricka		Washer		668038-3		
79b	4	Gummimellanlägg		Rubber spacer		668420-3		
80	2	Stoppkonsol		Stop bracket			Lagerføres ej	
81	2	Skruv		Screw		192010-7		
82	2	Bricka		Washer		940090-4		
83	1	Fästplåt, V		Anchorage plate, L		665377-8		
	1	Fästplåt, H		Anchorage plate, R		665378-6		
84	12	Skruv		Screw		192110-5		
85	1	Tättningslist, V		Seal moulding, L		672152-6	669551	
	1	Tättningslist, H		Seal moulding, R		672153-4	669552	
		Tättningslist i dörröppning		Seal moulding in door opening			Se sida 14	
86	1920	Tättningslist, ämne		Seal moulding, blank		92509-9	2 x 960	
87	1	Hållare för armstöd, V		Retainer for armrest, L		668278-5	665653	
	1	Hållare för armstöd, H		Retainer for armrest, R		668278-5	665654	
88	2	Skruv		Screw		955172-2	B10 x 12	



VOLVO
KA 5022

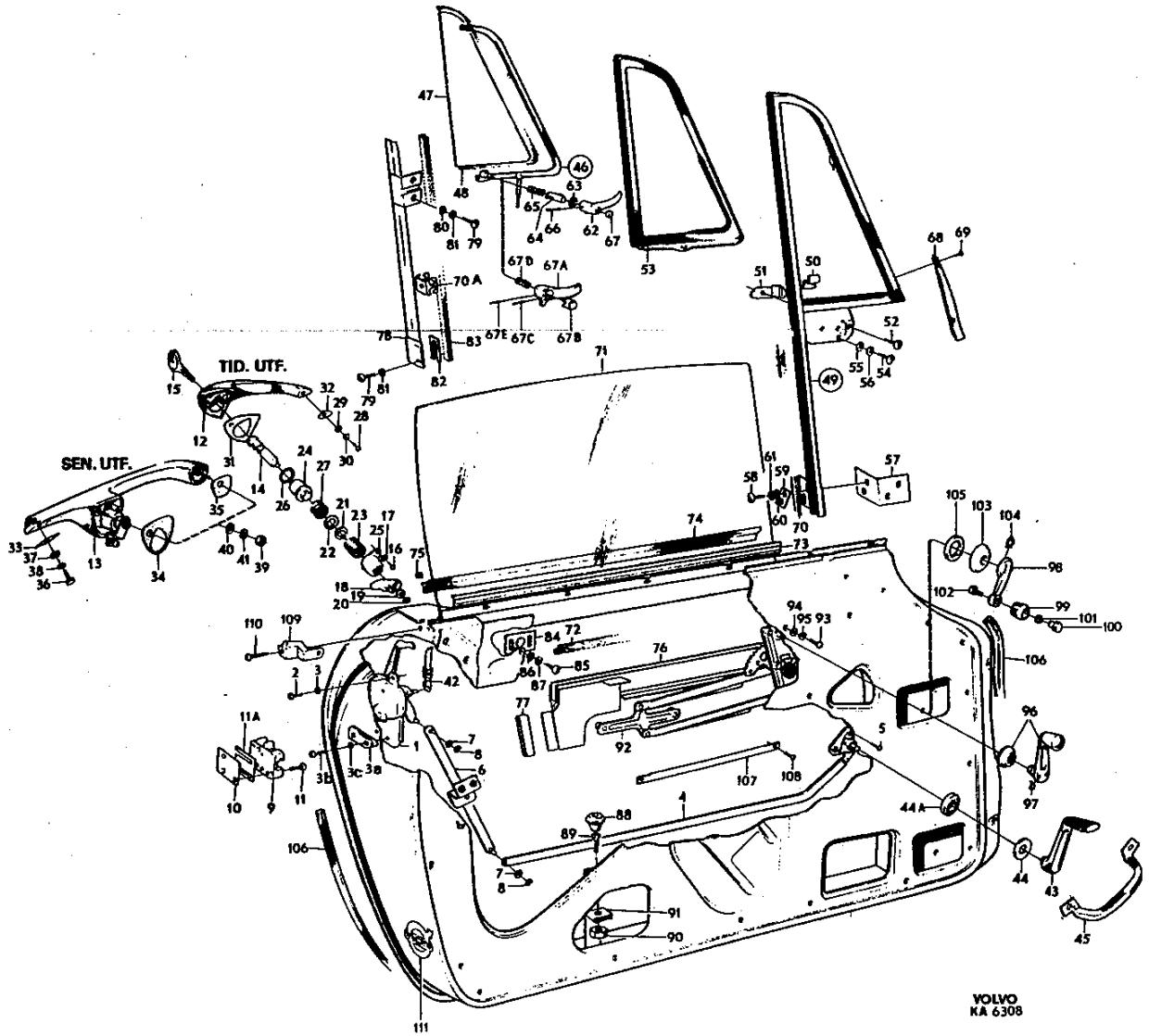
Grupp Group		P 180 (B18)			VOLVO	
8		Dörrdetaljer			Reservdelskatalog	
Sida Page	Utgåva Issue	Ch 10000- incl 9995			Door components	
22	8				Parts catalogue	
Pos Fig.	Antal Qty.	Benämning	Description	Det. nr Part No.	Anmärkning Notes	
1	1	Lås, V	Lock, L	664909-9	1, 2)	
	1	Lås, V	Lock, L	668349-4	3, 4)	
	1	Lås, V	Lock, L	673275-4	5)	
	1	Lås, H	Lock, R	664910-7	1, 6)	
	1	Lås, H	Lock, R	668350-2	3)	
	1	Lås, H	Lock, R	673276-2	5)	
2	4	Skruv	Screw	192010-7	l = 1/2"	
	8	Skruv	Screw	940204-1	l = 3/8"	
3	12	Låsbricka	Lock washer	955946-9	7)	
	4	Fjäderande bricka	Resilient washer	941905-2	5)	
3a	1	Styring, V	Guide, L	673277-0		
	1	Styring, H	Guide, R	673278-8		
3b	4	Skruv	Screw	943054-7		
3c	4	Fjäderande bricka	Resilient washer	941905-2		
4	1	Avståndskontroll, V	Remote control, L	664913-1		
	1	Avståndskontroll, H	Remote control, R	664914-9		
5	6	Skruv	Screw	192010-7		
6	2	Länk	Link	665366-1		
7	4	Fjäderande bricka	Resilient washer	941906-0		
8	4	Spärryttare	E-clamp	951668-3		
9	1	Låsbleck, V	Striker plate, L	673279-6	663718-	
	1	Låsbleck, H	Striker plate, R	673280-4	663719-	
10	2	Mellanlägg	Spacer	661345-9		
11	6	Skruv	Screw	665976-7	7)	
	6	Skruv	Screw	941964-9	5)	
11a	erf	Justerbleck	Adjuster piece	673503-9	5)	
12	1	Handtag, V	Handle, L	664517-0	8)	
	1	Handtag, H	Handle, R	664518-8	8)	
13	1	Handtag, V	Handle, L	671944-7	9)	
	1	Handtag, H	Handle, R	671945-4	9)	
14	2	Låscylinder med 2 nycklar ..	Lock cylinder with 2 keys	664733-3	10)	
15	2	. Nyckel, ämne Key, blank	660137-1		

1. Ch-13290 excl 13134-13138, 13154, 13164, 13170, 13171, 13220-13231, 13244-13253, 13265-13275, 13284-13289.
2. Ers av: 1 st 673275-4, 1 st 673279-6, 1 st 673277-0, 2 st 943054-7, 2 st 941905-2, 1 st 668354-4, 1 st 668445-0.
3. Ch 13134-13138, 13154, 13164, 13170, 13171, 13220-13231, 13244-13253, 13265-13275, 13284-13289, 13291-25499.
4. Ers av: 1 st 673275-4, 1 st 673279-6, 1 st 673277-0, 2 st 943054-7, 2 st 941905-2.
5. Ch 25500-.
6. Ers av: 1 st 668350-2, 1 st 668354-4, 1 st 668445-0.
7. Ch-25499.
8. Ch-20999.
9. Ch 21000-.
10. Låscylindersats, bestående av 4 st låscylindrar (dörrar, baklucka, bensinpåfyllning) med 2 st gemensamma nycklar, beställas under det nr 664736-4.
Lock cylinder set, consisting of 4 lock cylinders (doors, luggage compartment, fuel filler) with 2 common keys, is ordered under Part No 664736-4.
Des jeux de cylindres de serrure, se composent de 4 cylindres (portes, malle arrière, bouchon de réservoir de carburant) avec deux clés identiques, peuvent être commandés sous le numéro de détail 664736-4.
Schliesszylindersatz, bestehend aus 4 Schliesszylindern (Türen, Kofferraumdeckel, Kraftstofftankverschluss) mit 2 gemeinsamen Schlüsseln. Bestellungs- und Ersatzteilnummer 664736-4.
Juego de cilindros para cerraduras, compuesto de 4 cilindros de cerradura (puertas, tapa baúl, llenado de gasolina) con 2 llaves comunes, se solicita bajo el número de detalle 664736-4.



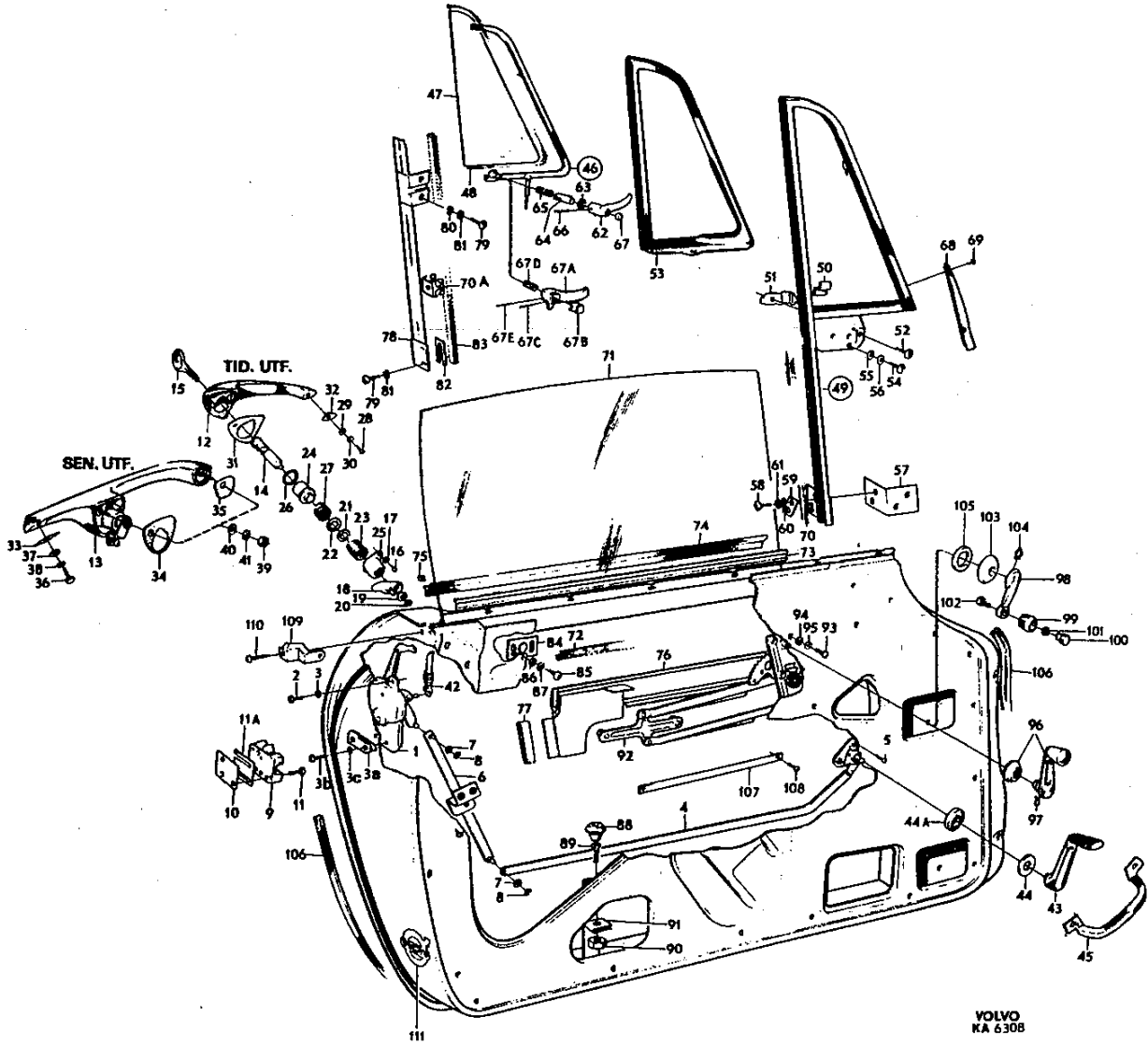
Grupp Group		8		P 180 (B18)			VOLVO Reservdelskatalog Parts catalogue	
Sida Page	24	Utgåva Issue	9	Dörrdetaljer	Ch 1000- incl 9995	Door components		
Pos Fig.	Antal Qty.	Benämning		Description		Del. nr Part No.	Anmärkning Notes	
16	2	Skruv		Screw		664519-6		
17	2	Låsbricka		Lock washer		955944-4		
18	2	Manöverspak		Operating lever		664520-4	1, 2)	
	2	Manöverspak		Operating lever		668445-0	3)	
19	2	Bricka		Washer		664525-3		
20	2	Stoppring		Stop ring		664526-1		
21	2	Stoppring		Stop ring		664527-9		
22	2	Bricka		Washer		664528-7		
23	2	Fjäder		Spring		664530-3		
24	2	Tryckknapp		Push button		664531-1		
25	2	Bottenplatta		Base plate		664532-9		
26	2	Tätningring		Seal ring		664533-7		
27	2	Fjäder		Spring		654139-5		
	4	Skruv		Screw		192285-5		
29	4	Bricka		Washer		940090-4		
30	4	Låsbricka		Lock washer		955946-9	Ch-20999	
31	2	Packning		Packing		664535-2		
32	2	Packning		Packing		664536-0		
33	2	Packning		Packing		672657-4		
34	2	Packning		Packing		672365-4		
35	2	Packning		Packing		672366-2		
36	2	Skruv		Screw		192010-7		
37	2	Bricka		Washer		940090-4	Ch 21000-	
38	2	Låsbricka		Lock washer		941905-2		
39	4	Mutter		Nut		955844-6		
40	4	Bricka		Washer		940090-4		
41	4	Låsbricka		Lock washer		955946-9		
42	2	Länk		Link		664537-8	1)	
	2	Länk		Link		668354-4	3)	
43	2	Handtag		Handle		664558-4	Ch-25499	
	2	Handtag		Handle		673322-4	Ch 25500-	
	2	Bricka		Washer		664556-8		
44a	2	Gummimellanlägg		Rubber spacer		668420-3		
45	2	Prydnadsbricka		Trim washer			Se sida 74	
46	1	Ventilationsfönster, V		Ventilator window, L		669391-5	4)	
	1	Ventilationsfönster, V		Ventilator window, L		673334-9	5)	
	1	Ventilationsfönster, H		Ventilator window, R		669392-3	4)	
	1	Ventilationsfönster, H		Ventilator window, R		673335-6	5)	
47	1	. Glas, V Glass, L		669399-8		
	1	. Glas, H Glass, R		669400-4		
48	1200	. Fyllnadsband Filler strip		320551-5	2 x 600	
49	1	Ram, V		Frame, L		669405-3		
	1	Ram, H		Frame, R		669406-1		
50	1	. Lösbleck, V Striker plate, L		672807-5	-653662-	
	1	. Lösbleck, H Striker plate, R		672808-3	-653662	

- Ch -13290 excl 13134-13138, 13154, 13164, 13170, 13171, 13220-13231, 13244-13253, 13265-13275, 13284-13289.
- Ers av 1 st 668445-0, 1 st 668354-4.
- Ch 13291- incl. 13134-13138, 13154, 13164, 13170, 13171, 13220-13231, 13244-13253, 13265-13275, 13284-13289.
- P180 excl P180 USA, CAN.
P180 USA, CAN, ch -25499.
- P180 USA, CAN, ch 25500-.



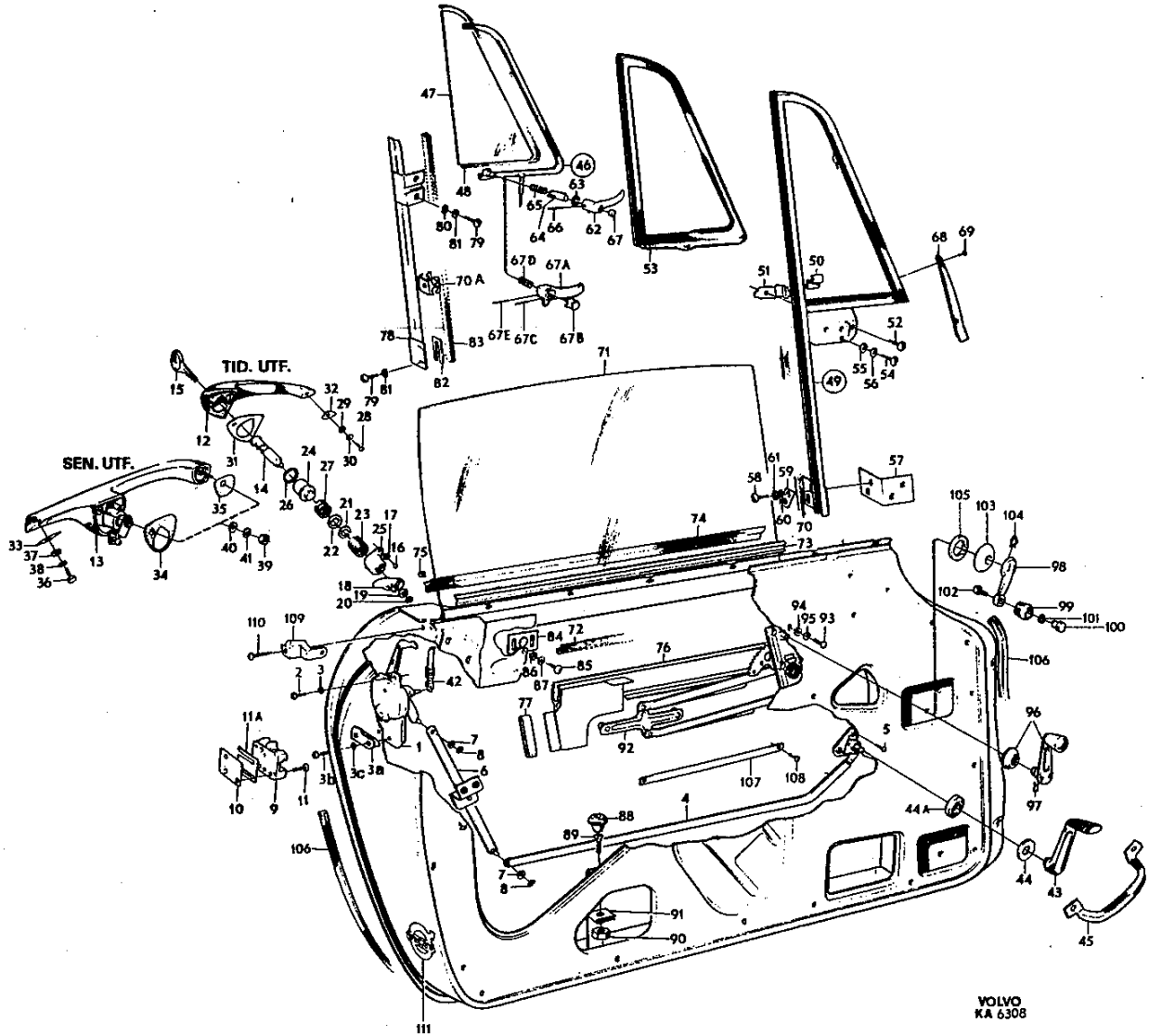
Grupp Group		8		P 180 (B18)			VOLVO		
Sida Page		26		Utgåva Issue		13		Reservdelskatalog Parts catalogue	
				Dörrdetaljer		Ch 10000- incl 9995		Door components	
Pos Fig.	Antal Qty.	Benämning		Description		Del. nr Part No.		Anmärkning Notes	
51	2	Överfall		Cap		662710-3			
52	2	Skruv		Screw		191962-0			
53	1	Tättningslist, V		Seal moulding, L		673459-4			
	1	Tättningslist, H		Seal moulding, R		673460-2			
54	6	Skruv		Screw		950045-5			
55	6	Bricka		Washer		192041-2			
56	6	Låsbricka		Lock washer		940155-5			
57	1	Konsol, V		Bracket, L		669415-2			
	1	Konsol, H		Bracket, R		669416-0			
58	8	Skruv		Screw		191275-7			
59	2	Bricka		Washer		669417-8			
60	4	Bricka		Washer		955893-3			
61	8	Låsbricka		Lock washer		940155-5			
62	1	Handtag, V		Handle, L		663482-8		1)	
	1	Handtag, H		Handle, R		663483-6		1)	
63	4	Bricka		Washer		120164-9		1)	
64	2	Spärr		Catch		95068-3		2)	
	2	Spärr		Catch		672480-1		3)	
65	2	Fjäder		Spring		94341-5		1)	
66	2	Räffelpinne		Grooved straight pin		133023-2		1)	
67	2	Låsknapp		Lock button		672481-9		3)	
67a	1	Handtag, V		Handle, L		673181-4		4)	
	1	Handtag, H		Handle, R		673182-2		4)	
67b	2	Låsknapp		Lock button		673640-9		4) 673179	
67c	2	Pinne		Pin		673284-6		4)	
67d	2	Fjäder		Spring		680086-6		4)	
67e	4	Pinne		Pin		673263-0		4)	
68	1	Täckplåt, V		Escutcheon plate, L		669472-3			
	1	Täckplåt, H		Escutcheon plate, R		669473-1			
69	4	Skruv, självgående		Screw, self-tapping		942704-8			
	4	Skruv		Screw		942434-2			
70	2	Tättningslist		Seal moulding		668337-9		665282	
70a	6	Hållare		Retainer		664898-4			
71	1	Glas, V		Glass, L		669340-2			
	1	Glas, H		Glass, R		669341-0			
72	760	Fyllnadsband		Filler strip		320551-5		2 x 380	
73	2	Filtlist		Felt strip		665633-4			

1. P180 excl P180 USA, CAN.
P180 USA, CAN, ch-25499.
2. Ch-20999.
3. P180 excl P180 USA, CAN, ch 21000-.
P180 USA, CAN, ch 21000-25499.
4. P180 USA, CAN, ch 25500-.



Grupp Group		8		P 180 (B18)			VOLVO Reservdelskatalog Parts catalogue	
Sida Page	28	Utgåva Issue	10	Dörrdetaljer	Ch 10000- incl 9995	Door components		
Pos Fig.	Antal Qty.	Benämning		Description		Del. nr Part No.	Anmärkning Notes	
74	2	Tätninglist		Seal moulding		668258-7		
75	10	Fäste		Anchorage		664871-1		
76	1	Hisskena, V		Elevator channel, L		669325-3		
	1	Hisskena, H		Elevator channel, R		669326-1		
77	2	Skoning		Pad		669436-8		
78	1	Styrskena, V		Guide channel, L		669418-6		
	1	Styrskena, H		Guide channel, R		669419-4		
79	8	Skruv		Screw		950034-9		
80	4	Bricka		Washer		192041-2		
81	8	Låsbricka		Lock washer		940155-5		
82	erf	Justermellanlägg		Shim		669146-3		
83	2	Tätninglist		Seal moulding		664866-1		
94	1	Stopp, V		Stop, L		668407-0		
	1	Stopp, H		Stop, R		668408-8		
85	4	Skruv		Screw		950032-3		
86	4	Bricka		Washer		955892-5		
87	4	Låsbricka		Lock washer		955947-7		
88	2	Gummibuffert		Rubber cushion		669105-9		
89	2	Skruv		Bolt		950148-7		
90	2	Mutter		Nut		955825-5		
91	2	Fjädermutter		Spring nut		941975-5		
92	1	Hiss, V		Elevator, L		669585-2		
	1	Hiss, H		Elevator, R		669586-0		
93	10	Skruv		Screw		940207-4		
94	10	Bricka		Washer		955893-3		
95	10	Låsbricka		Lock washer		940155-5		
96	2	Hissvev		Elevator crank		671707-8	1)	
97	2	Spärryttare		E-clamp		664587-3	1)	
		Hissvev		Elevator crank		673583-1	2)	
98	2	. Arm		. Arm			Lagerføres ej	
99	2	. Knopp		. Button		673184-8		
100	2	. Axel		. Shaft		673185-5		
101	2	. Fjädrande bricka		. Resilient washer		673541-9		
102	2	. Skruv		. Screw		955119-3		
103	2	Bricka		Washer		680022-1	2)	
104	2	Fjäder		Spring		679391-3	2)	
105	2	Bricka		Washer		676215-7	2)	
106	1	Tätninglist, V		Seal moulding, L		672152-6		
	1	Tätninglist, H		Seal moulding, R		672153-4		
		Tätninglist i dörröppning		Seal moulding in door opening			Se sida 14	
107	2	Armstödållare		Armrest retainer		668278-5		
108	4	Skruv		Screw		955172-2		
109	1	Ändstycke, V		End piece, L		668405-4		
	1	Ändstycke, H		End piece, R		668406-2		
110	4	Skruv		Screw		955113-6		
111	2	Reflexemblem		Reflector		678127-2		

1. P180 excl P180 USA.
P180 USA, CAN, ch-25499.
2. P180 USA, CAN, ch 25500-.



Grupp Group		8		P 180 (B18)		VOLVO Reservdelskatalog Parts catalogue	
Sida Page	30	Utgåva Issue	6				
Pos Fig.	Antal Qty.	Benämning	Description	Det. nr Part No.	Anmärkning Notes		
1	1	Lås, överdel	Lock, upper section	664253-2			
2	2	Skruv	Screw	955655-6			
3	2	Bricka	Washer	955894-1			
4	2	Låsbricka	Lock washer	955949-3			
5	1	Lås, karossdel	Lock, body section	664305-0			
6	2	Skruv	Screw	955655-6			
7	2	Bricka	Washer	955894-1			
8	2	Låsbricka	Lock washer	955949-3			
	1	Handtag	Handle	664737-4			
9	1	Handtag	Handle	S.E.S.			
10	1	Tryckknapp	Push button	664543-6			
11	1	Tätningring	Seal ring	664533-7			
12	1	Fjäder	Spring	664547-7			
13	1	Låskolv	Lock cylinder	664548-5			
14	1	Stoppring	Stop ring	664552-7			
15	1	Bricka	Washer	664553-5			
16	1	Låsbleck	Striker plate	664554-3			
17	1	Packning	Gasket	664545-1			
18	1	Låscylinder med 2 nycklar	Lock cylinder with two keys	664734-1	1)		
19	erf	Nyckel, tomme	Key, blank	660137-1			
20	1	Låsarm	Lock arm	664549-3			
21	1	Skruv	Screw	664551-9			
22	1	Bricka	Washer	664550-1			
23	1	Skruv	Bolt	940204-1			
24	1	Bricka	Washer	940090-4			
25	1	Låsbricka	Lock washer	941905-2			
26	1	Påfyllningslock	Filler cap	664287-0			
27	1	Lock, undre	Cap, lower	664915-6			
28	1	Fjäder	Spring	664923-0			
29	1	Bricka	Washer	192290-5	665977		
30	1	Saxpinne	Split pin	907819-7			
	erf	Justermellanlägg	Shim	668210-8			
32	2	Skruv	Screw	190760-9			
33	2	Bricka	Washer	192290-5	665977		
34	2	Låsbricka	Lock washer	955946-9			
35	1	Packning	Gasket		Se grupp 2c		

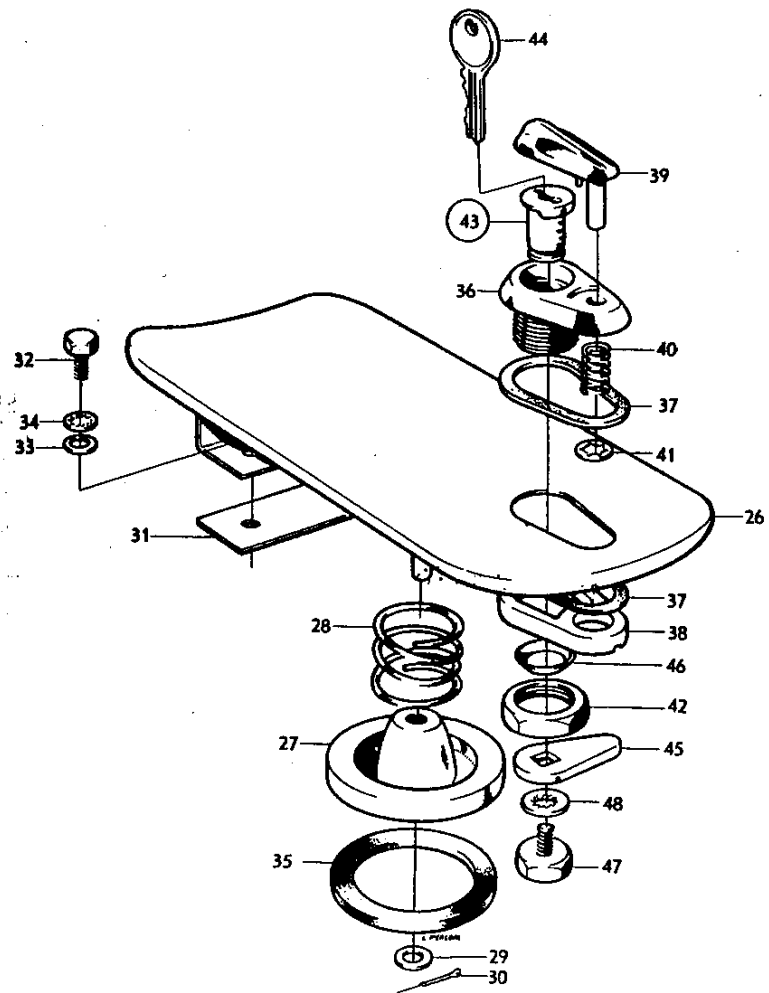
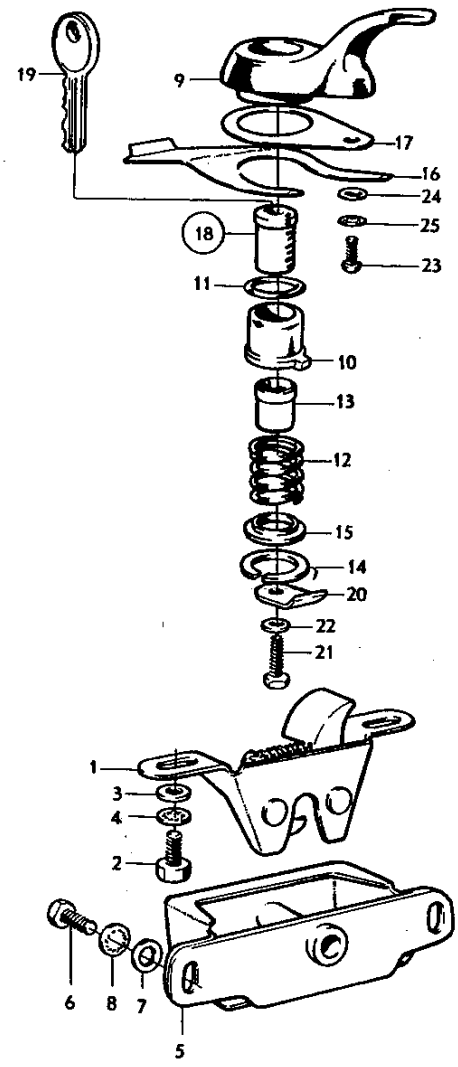
1. Låscylindersats, bestående av 4 st låscylindrar (dörrar, baklucka, bensinpåfyllning) med 2 st gemensamma nycklar, beställes under det nr 664736-4.

Lock cylinder set, consisting of 4 lock cylinders (doors, luggage compartment, fuel filler) with 2 common keys, is ordered under Part No 664736-4.

Des jeux de cylindres de serrure, se composant de 4 cylindres (portes, malle arrière, bouchon de réservoir de carburant) avec deux clés identiques, peuvent être commandés sous le numéro de détail 664736-4.

Schliesszylindersatz, bestehend aus 4 Schliesszylindern (Türen, Kofferraumdeckel, Kraftstofftankverschluss) mit 2 gemeinsamen Schlüsseln. Bestellungs- und Ersatzteilnummer 664736-4.

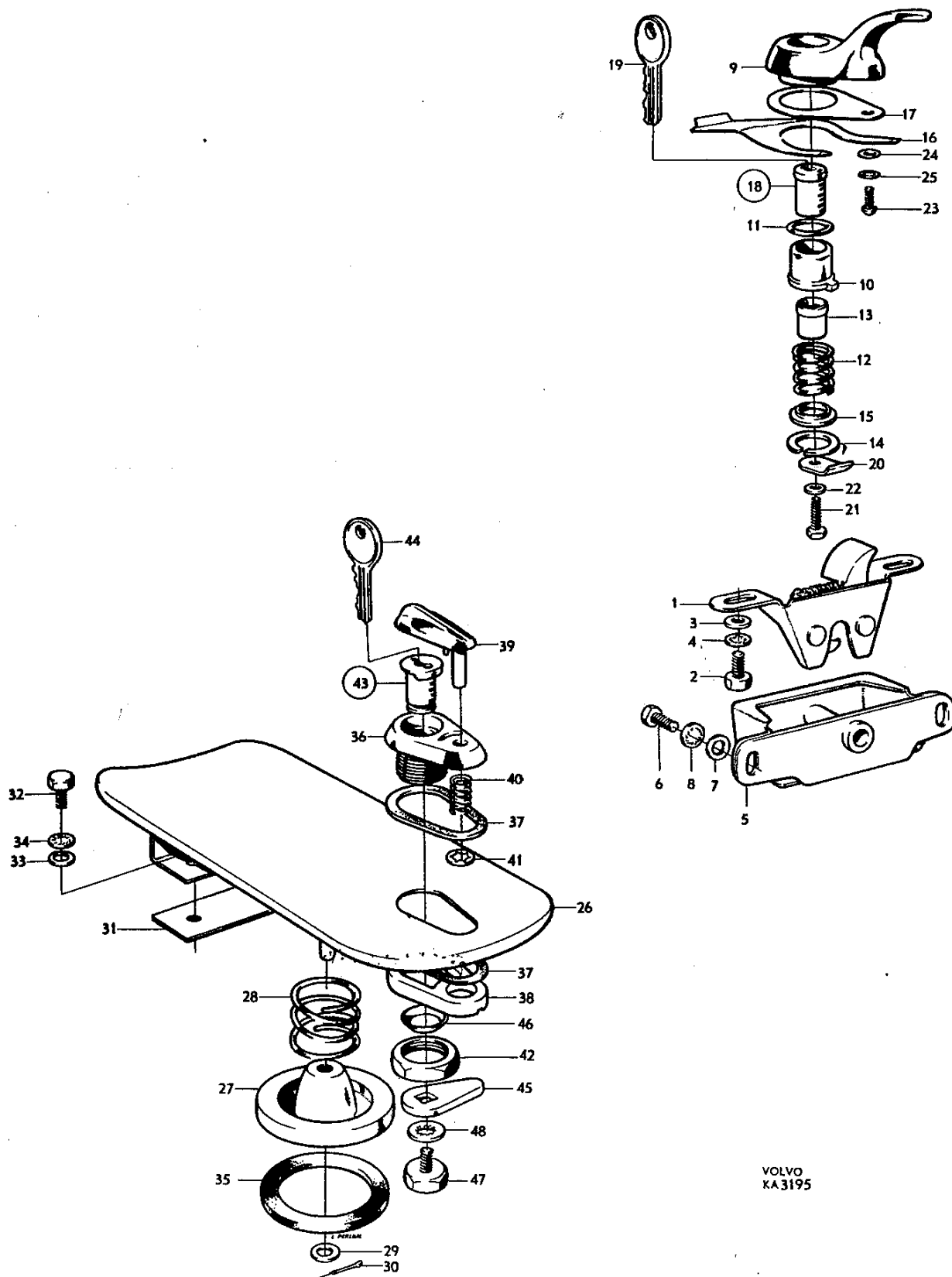
Juego de cilindros para cerradura, compuesto de 4 cilindros de cerradura (puertas, tapa baúl, llenado de gasolina) con 2 llaves comunes, se solicita bajo el número de detalle 664736-4.



VOLVO
KA3195

Grupp Group		8		P 180(B18)		VOLVO Reservdelskatalog Parts catalogue	
Sida Page	32	Utgåva Issue	7				
Pos Fig.	Antal Qty.	Benämning		Description		Def. nr Part No.	Anmärkning Notes
	1	Lås		Lock		664738-2	
36	1	. Hus Housing			Lagerføres ej
37	2	. Mellanlägg Spacer		664566-7	
38	1	. Underdel Lower section			Lagerføres ej
39	1	. Täckbricka Cover washer		664575-8	
40	1	. Fjäder Spring		664569-1	
41	1	. Låsbricka Lock washer		664568-3	
42	1	. Lösmutter Lock nut		664570-9	
43	1	Låscylinder med 2 nycklar		Lock cylinder with two keys		664735-8	1)
44	erf	Nyckel, ämne		Key, blank		660137-1	
45	1	Låsarm		Lock arm		664572-5	
46	1	Bricka		Washer		192002-4	
47	1	Skruv		Screw		664574-1	
48	1	Låsbricka		Lock washer		11944-6	

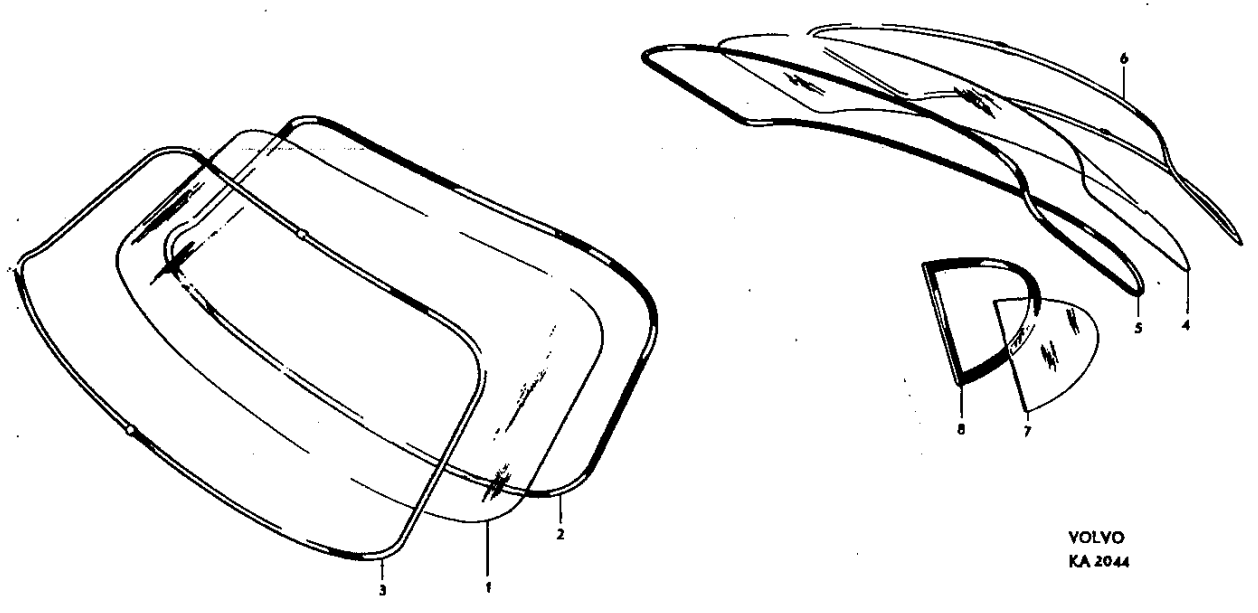
1. Låscylindersats, bestående av 4 st låscylindrar (dörrar, baklucka, bensinpåfyllning) med 2 st gemensamma nycklar, beställes under det nr 664736-4.
Lock cylinder set, consisting of 4 lock cylinders (doors, luggage compartment, fuel filler) with 2 common keys, is ordered under Part No 664736-4.
Des jeux de cylindres de serrure, se composant de 4 cylindres (portes, malle arrière, bouchon de réservoir de carburant) avec deux clés identiques, peuvent être commandés sous le numéro de détail 664736-4.
Schliesszylindersatz, bestehend aus 4 Schliesszylindern (Türen, Kofferraumdeckel, Kraftstofftankverschluss) mit 2 gemeinsamen Schlüsseln. Bestells- und Ersatzteilnummer 664736-4.
Juego de cilindros para cerraduras, compuesto de 4 cilindros de cerradura (puertas, tapa baúl, llenado de gasolina) con 2 llaves comunes, se solicita bajo el número de detalle 664736-4.



Grupp Group		8		P 180 (B18)		VOLVO Reservdelskatalog Parts catalogue	
Sida Page	34	Utgåva Issue	11	Vindruta, bakruta bakre sidoruta	Windscreen, rear window, rear quarter windows		
Pos Fig.	Antal Qty.	Benämning		Description		Del. nr Part No.	Anmärkning Notes
1	1	Vindruta	Windscreen	664407-4	1, 2)
	1	Vindruta	Windscreen	673139-2	1, 3)
	1	Vindruta	Windscreen	671891-0	4)
2	1	Tättningslist	Seal moulding	664507-1	5, 6)
	1	Tättningslist	Seal moulding	673319-0	7)
3	1	Prydnadslist	Trim moulding		Se sida 42
4	1	Bakruta	Rear window	668049-0	664400
	1	Bakruta	Rear window	673683-9	8) MER
5	1	Tättningslist	Seal moulding	664472-8	5, 9)
	1	Tättningslist	Seal moulding	668373-4	7)
6	1	Prydnadslist	Trim moulding		Se sida 44
7	1	Sidoruta, V	Rear quarter window, L	665200-2	
	1	Sidoruta, H	Rear quarter window, R	665201-0	
8	1	Tättningslist, V	Seal moulding, L	665202-8	
	1	Tättningslist, H	Seal moulding, R	665203-6	

<p>1. Ofärgat glas. Clear glass. Verre non coloré. Klarglas. Cristal incoloro.</p> <p>2. P180 excl P180 USA, CAN, P180 USA, CAN, ch -24124.</p> <p>3. P180 USA, CAN, ch 24125-.</p> <p>4. Grönt glas. Green glass. Verre vert. Grünes Glas. Cristal verde.</p>	<p>5. Ch -10249.</p> <p>6. Ers av: 1 st 673319-0, 1 st 669261-0, 1 st 669262-8, 2 st 660151-2.</p> <p>7. Ch 10250-.</p> <p>8. Ej standardutrustning. Säljes som tillbehör. Optional extra. N'est pas équipement standard. Est vendu comme accessoire. Nicht serienmässig. Verkauf als Zubehör. No forma parte del equipo standard. Se vende como accesorio.</p> <p>9. Ers av: 1 st 668373-4, 1 st 669328-7, 1 st 669329-5, 2 st 660151-2.</p>
--	---

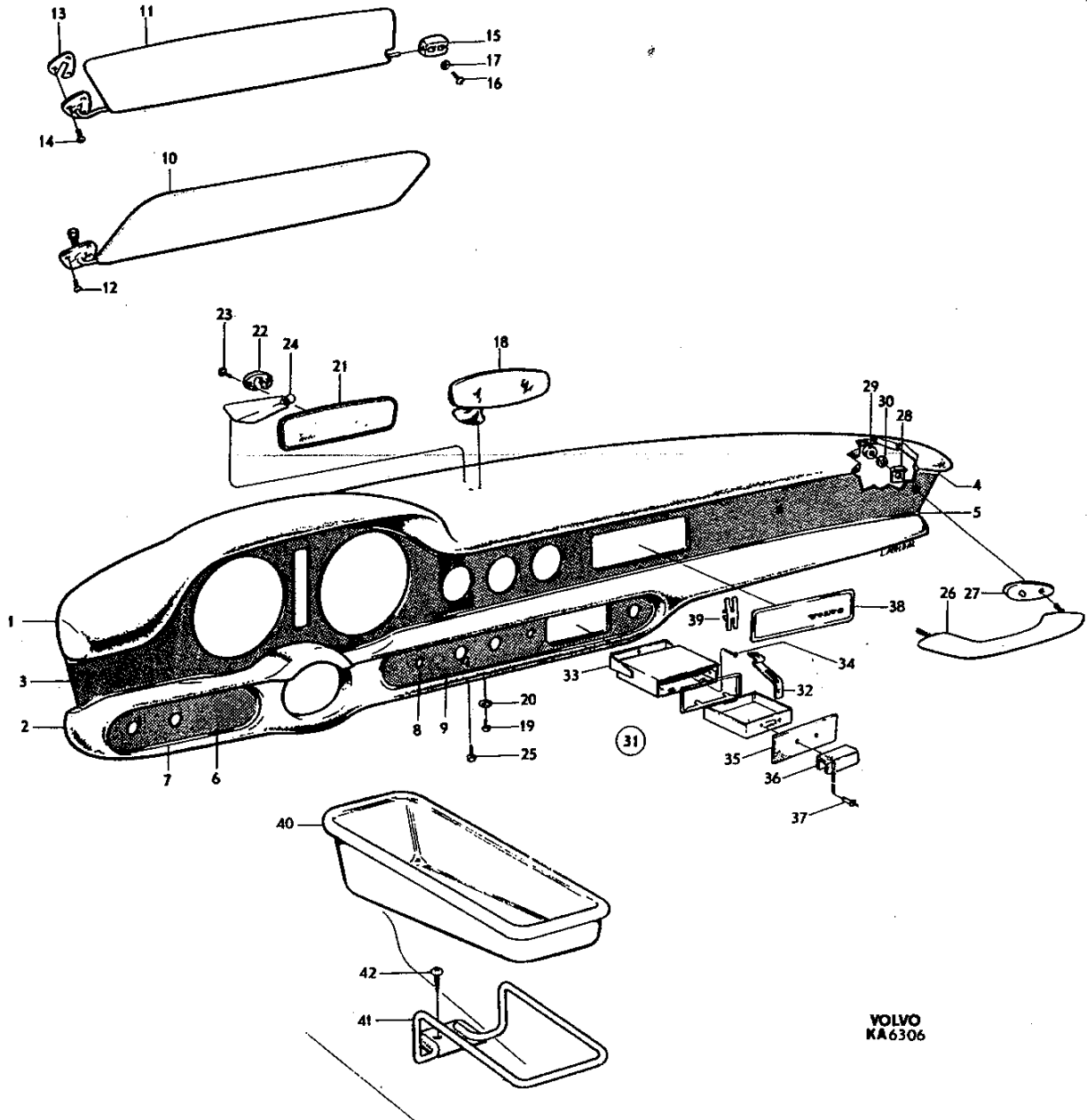
VOLVO Reservdelskatalog Parts catalogue	P 180 (B18)		Grupp Group 8
	Vindruta, bakruta bakre sidoruta	Windscreen, rear window, rear quarter windows	Utgåva Issue 8



VOLVO
 KA 2044

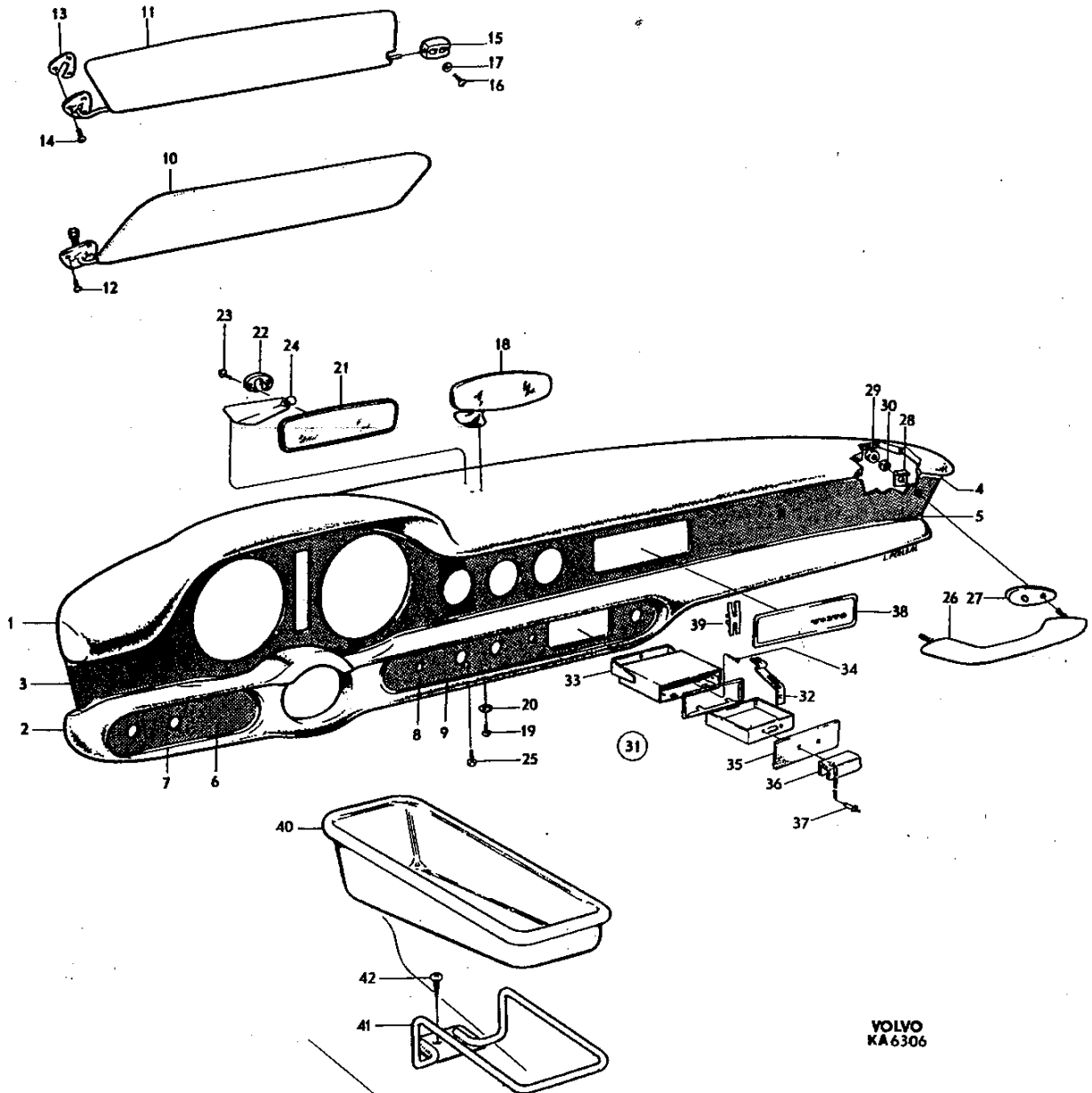
Grupp Group		8		P 180(B18)		VOLVO Reservdelskatalog Parts catalogue	
Sida Page	36	Utgåva Issue	9				
Pos Fig.	Antal Qty.	Benämning		Description		Def. nr Part No.	Anmärkning Notes
1	1	Stoppning, övre		Upholstery, upper		665103-8	Vst
	1	Stoppning, övre		Upholstery, upper		665104-6	Hst
2	1	Stoppning, nedre		Upholstery, lower		665101-2	Vst
	1	Stoppning, nedre		Upholstery, lower		665102-0	Hst
3	1	Panel, övre		Panel, upper		665432-1	Vst 1)
	1	Panel, övre		Panel, upper		665993-2	Hst
4	1	Prydnadslist, övre		Trim moulding, upper		665643-3	Vst
	1	Prydnadslist, övre		Trim moulding, upper		665996-5	Hst
5	1	Prydnadslist, nedre		Trim moulding, lower		665644-1	Vst
	1	Prydnadslist, nedre		Trim moulding, lower		665997-3	Hst
6	1	Panel, nedre, V		Panel, lower, L		665433-9	Vst 1-kr ch-25499
	1	Panel, nedre, V		Panel, lower, L		673454-5	Vst 1-kr ch 25500-
	1	Panel, nedre, V		Panel, lower, L		665433-9	Vst 2-kr ch-25499
	1	Panel, nedre, V		Panel, lower, L		673371-1	Vst 2-kr ch 25500-
7	1	Panel, nedre, H		Panel, lower, R		665995-7	Hst
	1	Prydnadslist		Trim moulding		665645-8	
	1	Panel, nedre, H		Panel, lower, R		668152-2	Vst, M40
	1	Panel, nedre, H		Panel, lower, R		665434-7	Vst, M41
8	1	Panel, nedre, V		Panel, lower, L		668153-0	Hst, M40
	1	Panel, nedre, V		Panel, lower, L		665994-0	Hst, M41
	1	Prydnadslist		Trim moulding		665646-6	
	1	Solskydd, V		Sun visor, L		668155-5	Ch -7999 664611
11	1	Solskydd, V		Sun visor, L		673211-9	Ch 8000- 668270
	1	Solskydd, H		Sun visor, R		668156-3	Ch -7999 664612
	1	Solskydd, H		Sun visor, R		673212-7	Ch 8000- 668271
	6	Skruv		Screw		940271-0	Ch-7999
13	2	Mellanlägg		Spacer		670083-5	Ch 8000-
14	6	Skruv		Screw		14893-2	
15	1	Hållare		Retainer		670014-0	
16	2	Skruv		Screw		955122-7	
17	2	Bricka		Washer		955891-7	

1. För P180 2-kr ch 25500-, borrar ytterligare 2 hål i panelen.
 Further two holes must be drilled in the panel for P180 2-kr chassi 25500- .
 Pour P180 à 2 circuits, ch 25500-, percer 2 trous de plus dans la planche de bord.
 Für P180 2-Kreis Fahrgest. 25500-, weitere 2 Löcher im Armaturenbrett ausbohren.
 Para P180, 2 circuitos, Ch. 25500-, se perforan 2 orificios más en el panel.



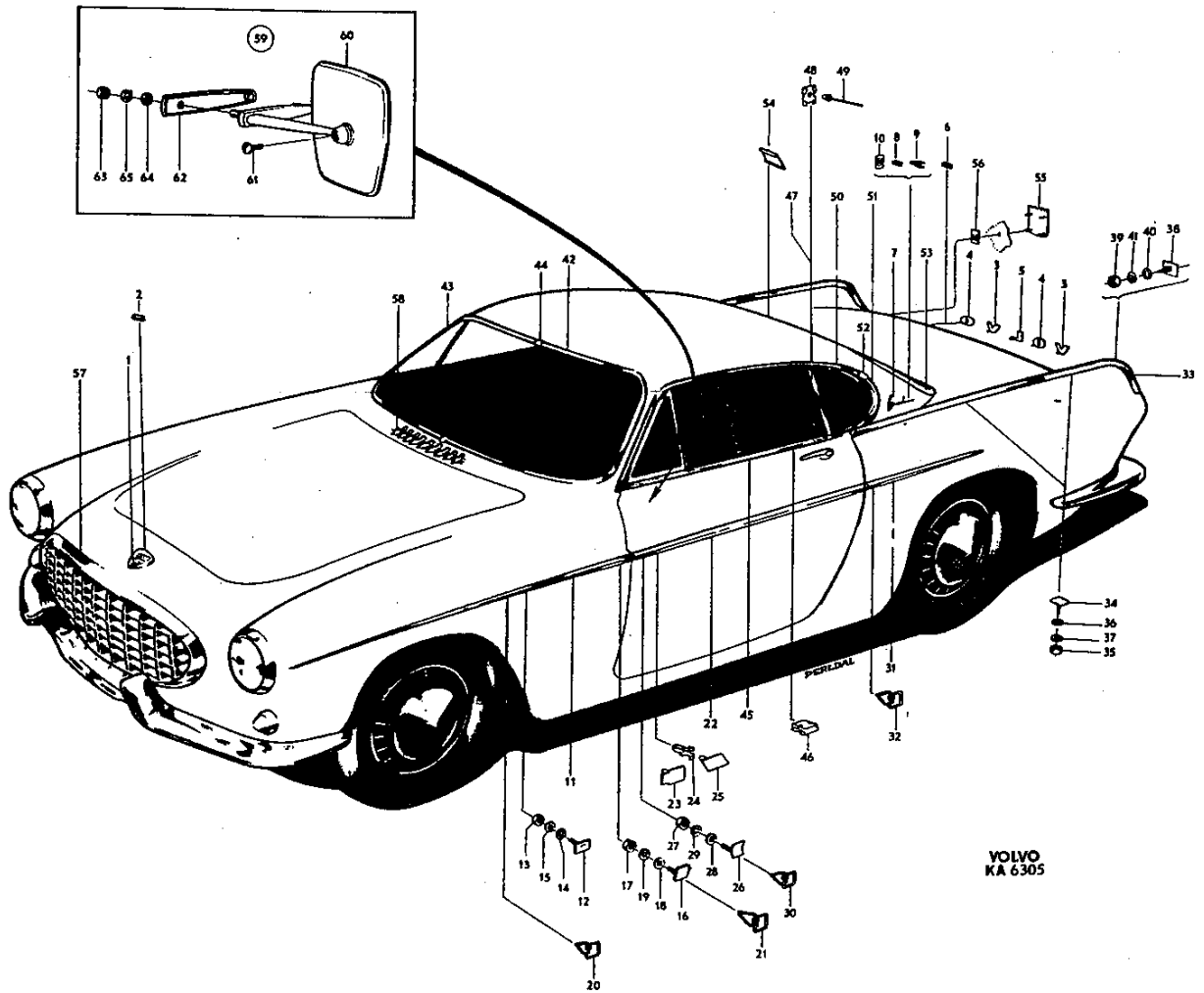
Grupp Group		8		P 180 (B18)		VOLVO Reservdelskatalog Parts catalogue	
Sida Page	38	Utgåva Issue	8	Diverse inre utrustning Miscellaneous interior equipment			
Pos Fig.	Antal Qty.	Benämning		Description		Del. nr Part No.	Anmärkning Notes
18	1	Bakspegel		Rear view mirror		664645-9	1) } Ch-12499 excl 12441 Ch 12500- incl 12441 Ch-12275 Ch 12276-25499 Lagerføres ej Ch 25500- Lagerføres ej Ch 25500- Ch 25500- Ch 25500- Ch 21000-
19	3	Skruv		Screw		940139-9	
20	3	Låsbricka		Lock washer		955946-9	
21	1	Bakspegel		Rear view mirror		668299-1	
22	1	Överfall		Cap		90626-3	
23	2	Skruv		Screw		956060-8	
24	1	Hållare		Retainer		668296-7	
25	3	Skruv		Screw		955139-1	
26	1	Handtag		Handle		668442-7	
27	1	Bricka, V		Washer, L		668438-5	
	1	Bricka, H		Washer, R		668437-7	
28	1	Bricka		Washer		668436-9	
29	2	Mutter		Nut		955825-5	
	2	Fjäderbricka		Spring washer		955920-4	
	1	Askkopp		Ashtray		665283-8	
	1	Askkopp		Ashtray		668402-1	
	1	. Handtag Fingergrip		665480-0	
	2	. Skruv Screw		955113-6	
	1	. Panel Panel		665481-8	
	1	. Fjäder Spring		665484-2	
	1	. Bygel Brace			
	1	. Skruv Screw		192097-4	
31	1	Askkopp		Ashtray		673311-7	
32	1	. Fjäder Spring		665484-2	
33	1	. Bygel Brace			
34	1	. Skruv Screw		192090-9	
35	1	Panel		Panel		665481-8	
36	1	Handtag		Handle		673202-8	
37	1	Hålnit		Tubular rivet		942668-5	
38	1	Radiopanel, omålad		Radio panel, unpainted		673220-0	
39	2	Fästbygel		Anchorage brace		665791-0	
	1	Fack		Shelf		672391-0	
41	1	Bygel		Brace		672392-8	
42	2	Skruv		Screw		955129-2	

1. Ers av: 1 st 668299-1, 1 st 90626-3, 1 st 668296-7, 2 st 956060-8.



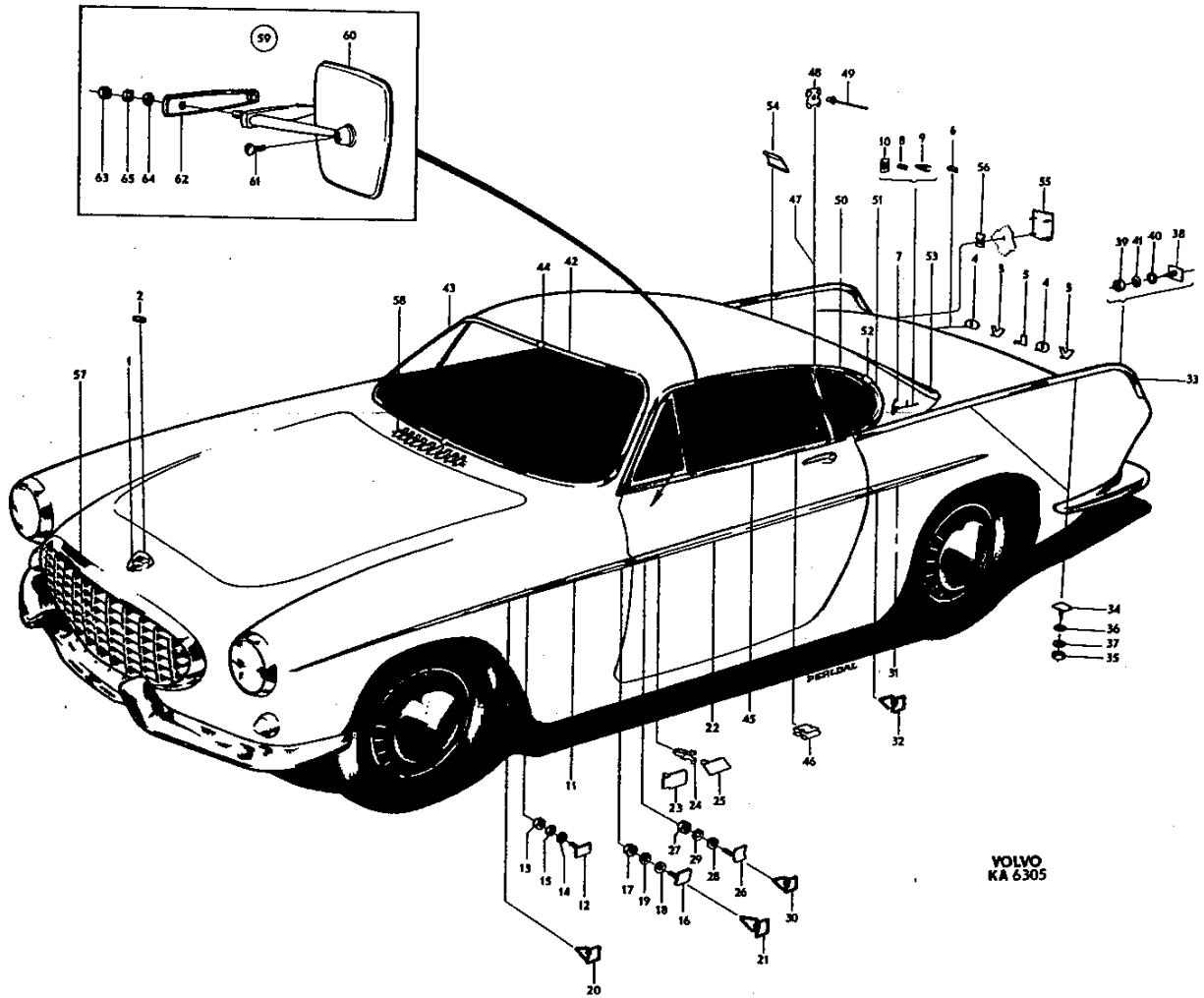
Grupp Group		8		P 180(B18)		VOLVO Reservdelskatalog Parts catalogue	
Sida Page	40	Utgåva Issue	10	Utvändiga prydnadsdetaljer Utvändig backspegel	External embellishers External rear view mirror		
Pos Fig.	Antal Qty.	Benämning		Description		Det. nr Part No.	Anmärkning Notes
1	1	Emblem		Emblem		664493-4	
2	3	Fäste		Anchorage		665337-2	
3	2	Prydnadsbokstav "V"		"V" embellisher		665015-4	
4	2	Prydnadsbokstav "O"		"O" embellisher		672783-8	665016
5	1	Prydnadsbokstav "L"		"L" embellisher		665017-0	
6	10	Fäste		Anchorage		192013-1	
7	2	Emblem		Emblem		664617-8	
8	2	Fäste		Anchorage		665337-2	
9	2	Fäste		Anchorage		664621-0	1)
10	2	Spärrbricka		Lock washer		190384-8	
11	1	Prydnadslist, V		Moulding, L		664622-8	2)
	1	Prydnadslist, H		Moulding, R		664623-6	2)
	1	Prydnadslist, V		Moulding, L		671987-6	3)
	1	Prydnadslist, H		Moulding, R		671988-4	3)
12	10	Fäste		Anchorage		668068-0	2)
13	10	Mutter		Nut		955844-6	4) NR10-32 UNF-3,3
	10	Mutter		Nut		941478-0	5) NR10-24 UNC-4
14	10	Bricka		Washer		940090-4	
15	10	Låsbricka		Lock washer		955946-9	
16	1	Fäste, V		Anchorage, L		664741-6	
	1	Fäste, H		Anchorage, R		664742-4	2)
17	2	Mutter		Nut		955844-6	
18	2	Bricka		Washer		940090-4	
19	2	Låsbricka		Lock washer		955946-9	
20	12	Fäste		Anchorage		95384-4	3)
21	2	Fäste		Anchorage		663793-8	3)
22	1	Prydnadslist, V		Moulding, L		664624-4	2)
	1	Prydnadslist, H		Moulding, R		664625-1	2)
	1	Prydnadslist, V		Moulding, L		671981-9	3)
	1	Prydnadslist, H		Moulding, R		671982-7	3)
23	8	Hållare		Retainer		664743-2	2)
24	8	Fjäderbussning		Spring bushing		664899-2	2)
25	1	Fäste, V		Anchorage, L		668125-8	6)
	1	Fäste, H		Anchorage, R		668126-6	6)
26	2	Fäste		Anchorage		668253-8	
27	2	Mutter		Nut		940092-0	
28	2	Bricka		Washer		940090-4	7)
29	2	Låsbricka		Lock washer		955946-9	
30	12	Fäste		Anchorage		95384-4	3)

1. Ch-6177 excl 6142, 6144, 6146, 6148-6152, 6173, 6174.
2. Ch-20999.
3. Ch 21000-.
4. Ch-8615.
5. Ch 8616-20999.
6. Ch-9999 excl 9995.
7. Ch 10000-20999 incl 9995.



Grupp Group		8		P 180(B18)		VOLVO			
Sida Page		Utgåva Issue		Utvändiga prydnadsdetaljer Utvändig backspegel		External embellishers External rear view mirror		Reservdelskatalog Parts catalogue	
Pos Fig.	Antal Qty.	Benämning		Description		Del. nr Part No.		Anmärkning Notes	
31	1	Prydnadslist, V		Trim moulding, L		671989-2		Ch 21000-	
	1	Prydnadslist, H		Trim moulding, R		671990-0			
32	6	Fäste		Anchorage		95384-4			
33	1	Prydnadslist, V		Trim moulding, L		669631-4			
	1	Prydnadslist, H		Trim moulding, R		669632-2			
34	6	Fäste, främre		Anchorage, front		654585-9			
35	4	Mutter		Nut		940092-0			
36	4	Bricka		Washer		940090-4			
37	4	Låsbricka		Lock washer		955946-9			
38	4	Fäste, bakre		Anchorage, rear		665999-9		1)	
	4	Fäste, bakre		Anchorage, rear		672259-9		2)	
39	4	Mutter		Nut		955844-6		1)	
	4	Mutter		Nut		940092-0		2)	
40	4	Bricka		Washer		940090-4			
41	4	Låsbricka		Lock washer		955946-9			
42	1	Prydnadslist, V		Trim moulding, L		664413-2		3)	
	1	Prydnadslist, V		Trim moulding, L		669261-0		4)	
43	1	Prydnadslist, H		Trim moulding, R		664414-0		3)	
	1	Prydnadslist, H		Trim moulding, R		669262-8		4)	
44	2	Skarvstycke		Junction		664473-6		3)	
	2	Skarvstycke		Junction		660151-2		4)	
45	1	Prydnadslist, V		Trim moulding, L		668259-5			
	1	Prydnadslist, H		Trim moulding, R		668260-3			
46	10	Fäste		Anchorage		664872-9			
47	1	Prydnadslist, V		Trim moulding, L		664632-7			
	1	Prydnadslist, H		Trim moulding, R		664633-5			
48	8	Fäste		Anchorage		664640-0			
49	8	Nit		Rivet		664639-2			

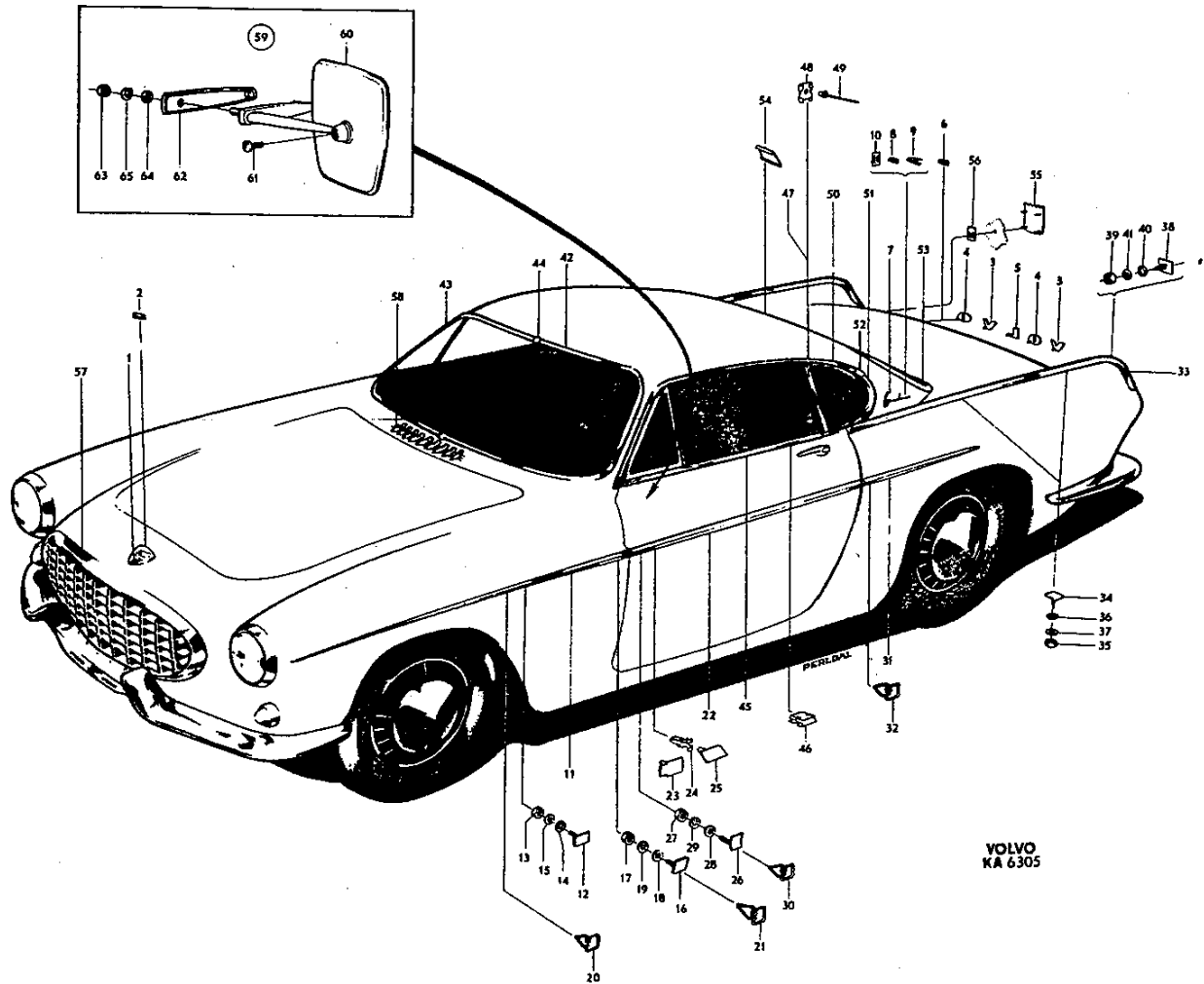
1. Ch-9999 excl 9995.
2. Ch 10000- incl 9995.
3. Ch-9381 excl 9128, 9247-9255, 9259, 9289, 9290, 9354.
4. Ch 9382- incl 9128, 9247-9255, 9259, 9289, 9290, 9354.



VOLVO
KA 6305

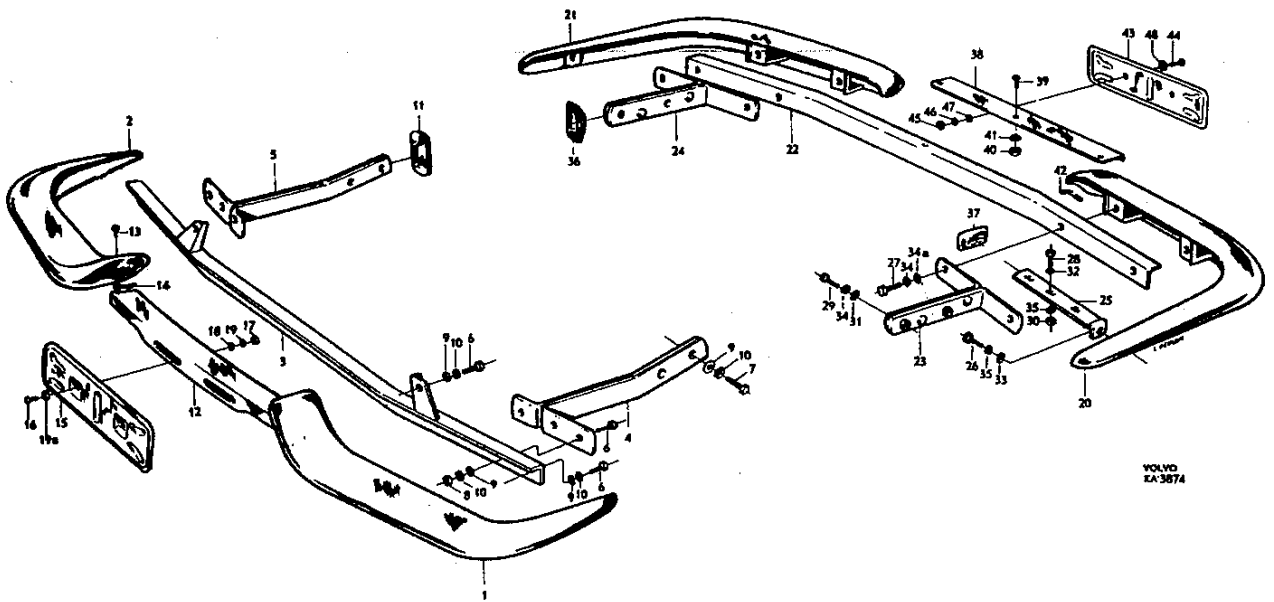
Grupp Group		8		P 180 (B18)		VOLVO Reservdelskatalog Parts catalogue	
Sida Page	44	Utgåva Issue	9				
Pos Fig.	Antal Qty.	Benämning	Description	Del. nr Part No.	Anmärkning Notes		
50	1	Prydnadslist, V	Trim moulding, L	670065-2			
	1	Prydnadslist, H	Trim moulding, R	670066-0			
51	1	Prydnadslist, V	Trim moulding, L	664630-1			
	1	Prydnadslist, H	Trim moulding, R	664631-9			
52	2	Skarvstycke	Junction	664886-9			
53	1	Prydnadslist, V	Trim moulding, L	664405-8	1)		
	1	Prydnadslist, V	Trim moulding, L	669328-7	2)		
	1	Prydnadslist, H	Trim moulding, R	664406-6	1)		
	1	Prydnadslist, H	Trim moulding, R	669329-5	2)		
54	2	Skarvstycke	Junction	664473-6	1)		
	2	Skarvstycke	Junction	660151-2	2)		
55	1	Emblem "1800S"	"1800S" emblem	670241-9	3)		
56	4	Clips	Clip	192586-6	3)		
		Kylarmaskering	Radiator grille		Se sida 4		
58		Grill	Grille		Se grupp 9		
59	1	Backspegel	Rear view mirror	281497-8	4)		
60	1	. Backspeghuvud	. Mirror head	681610-2			
61	1	. Skruv	. Screw	956313-1			
62	1	. Packning	. Packing	679979-5			
63	2	Mutter	Nut	955781-0	4)		
64	2	Bricka	Washer	960139-4	4)		
65	2	Fjäderbricka	Spring washer	955919-6	4)		

1. Ch-9381 excl 9128, 9247-9255, 9259, 9289, 9290, 9354.
2. Ch 9382- incl 9128, 9247-9255, 9259, 9289, 9290, 9354.
3. Ch 6001-.
4. P180 USA, CAN, ch 25500-.



VOLVO
 KA 6305

Grupp Group		8		P 180 (B18)			VOLVO Reservdelskatalog Parts catalogue
Sida Page	46	Utgåva Issue	6	Stötfångare	Ch - 12499 excl 12441	Bumpers	
Pos Fig.	Antal Qty.	Benämning		Description	Det. nr Part No.	Anmärkning Notes	
1	1	Stötfångare, V		Bumper, L	664654-1	USA, CAN Excl USA, CAN	
2	1	Stötfångare, H		Bumper, R	664655-8		
3	1	Förstärkningsjärn		Reinforcing arm	664662-8		
4	1	Bärjärn, V		Support arm, L	664668-1		
5	1	Bärjärn, H		Support arm, R	664669-9		
6	10	Skruv		Screw	940115-9		
7	4	Skruv		Screw	955535-0		
8	6	Mutter		Nut	955827-1		
9	14	Bricka		Washer	120097-1		
10	14	Fjäderbricka		Spring washer	940108-4		
11	2	Gummiskydd		Rubber protector	665121-0		
12	1	Prydnadsplåt		Embellisher	665435-4		
13	2	Skruv		Screw	192073-5		
14	2	Tätninglist		Seal moulding	657133-5		
	1	Nummerplåtshållare		Number plate retainer	664878-6		
15	1	Nummerplåtshållare		Number plate retainer	664877-8		
16	2	Skruv		Screw	955637-4		
17	2	Mutter		Nut	955846-1		
18	2	Bricka		Washer	192041-2		
19	2	Låsbricka		Lock washer	940155-5		
19a	2	Bricka		Washer	120096-3		
20	1	Stötfångare, V		Bumper, L	664447-0		
21	1	Stötfångare, H		Bumper, R	664448-8		
22	1	Förstärkningsjärn		Reinforcing strip	664461-1		
23	1	Bärjärn, V		Support arm, L	664462-9		
24	1	Bärjärn, H		Support arm, R	664463-7		
25	2	Bärjärn		Support arm	664468-6		

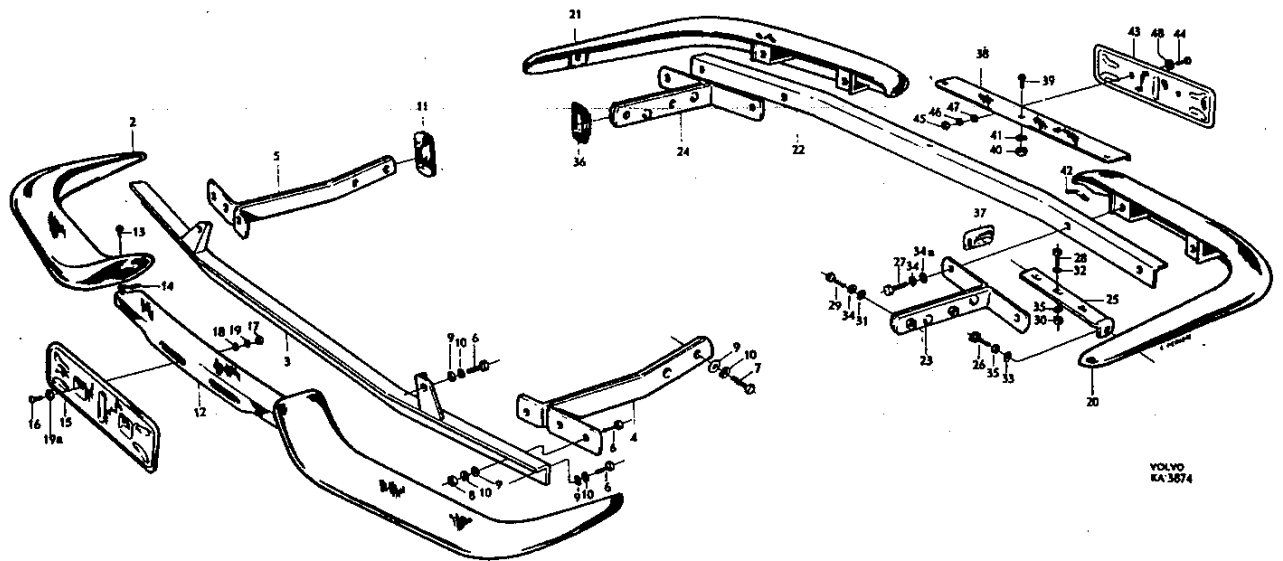


VOLVO
XA-3874

111

Grupp Group		8		P 180 (B18)			VOLVO		
Sida Page		48		Utgåva Issue		7		Reservdelskatalog Parts catalogue	
				Stötfångare		Ch - 12499 excl 12441		Bumpers	
Pos Fig.	Antal Qty.	Benämning		Description		Def. nr Part No.		Anmärkning Notes	
26	2	Skruv		Screw		955524-4			
27	4	Skruv		Screw		940134-0		1)	
	4	Skruv		Screw		955535-0		2)	
28	6	Skruv		Screw		955525-1			
29	4	Skruv		Screw		940134-0		1)	
	4	Skruv		Screw		940115-9		2)	
30	4	Mutter		Nut		955826-3			
31	4	Bricka		Washer		955896-6		1)	
	4	Bricka		Washer		120097-1		2)	
32	10	Bricka		Washer		955894-1			
33	2	Bricka		Washer		955894-1			
34	8	Fjäderbricka		Spring washer		940110-0		1)	
	8	Fjäderbricka		Spring washer		940108-4		2)	
	4	Bricka		Washer		955896-6		1)	
	4	Bricka		Washer		940097-9		2)	
35	8	Fjäderbricka		Spring washer		955921-2			
36	2	Gummiskydd		Rubber guard		665124-4			
37	2	Gummiskydd		Rubber guard		665125-1			
38	1	Prydnadsplåt		Embellisher		665478-4			
39	3	Skruv		Screw		192010-7			
40	3	Mutter		Nut		955844-6			
41	3	Fjäderbricka		Spring washer		955918-8			
42	2	Tätninglist		Seal moulding		657133-5			
	1	Nummerplåtshållare		Number plate retainer		664879-4		USA, CAN	
43	1	Nummerplåtshållare		Number plate retainer		665619-3		Excl USA, CAN	
44	2	Skruv		Screw		955637-4			
45	2	Mutter		Nut		955846-1			
46	2	Bricka		Washer		192041-2			
47	2	Låsbricka		Lock washer		940155-5			
48	2	Bricka		Washer		120096-3			

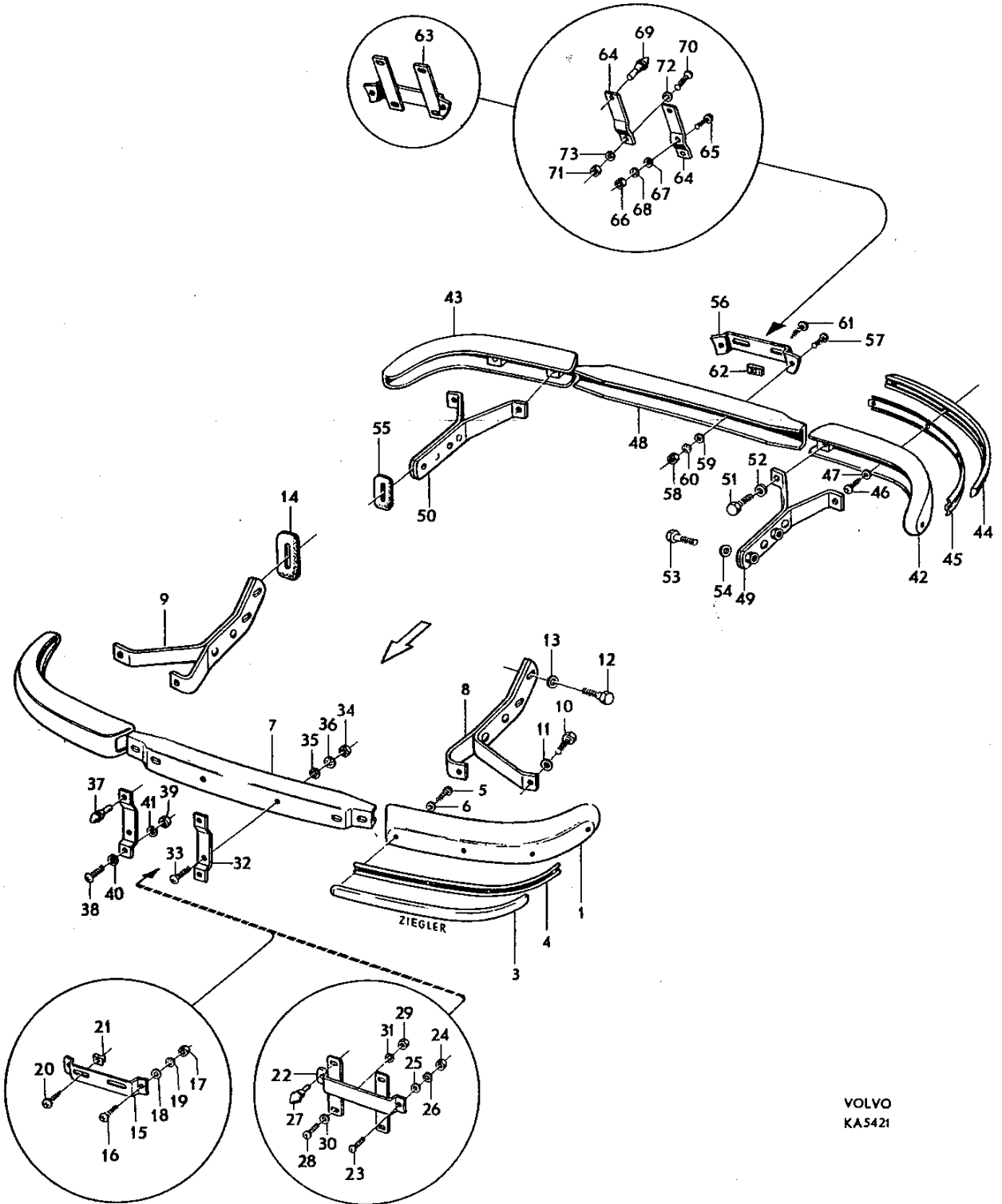
1. Ch - 9532.
2. Ch 9533-12440, 12442-12499.



VOLVO
KA3874

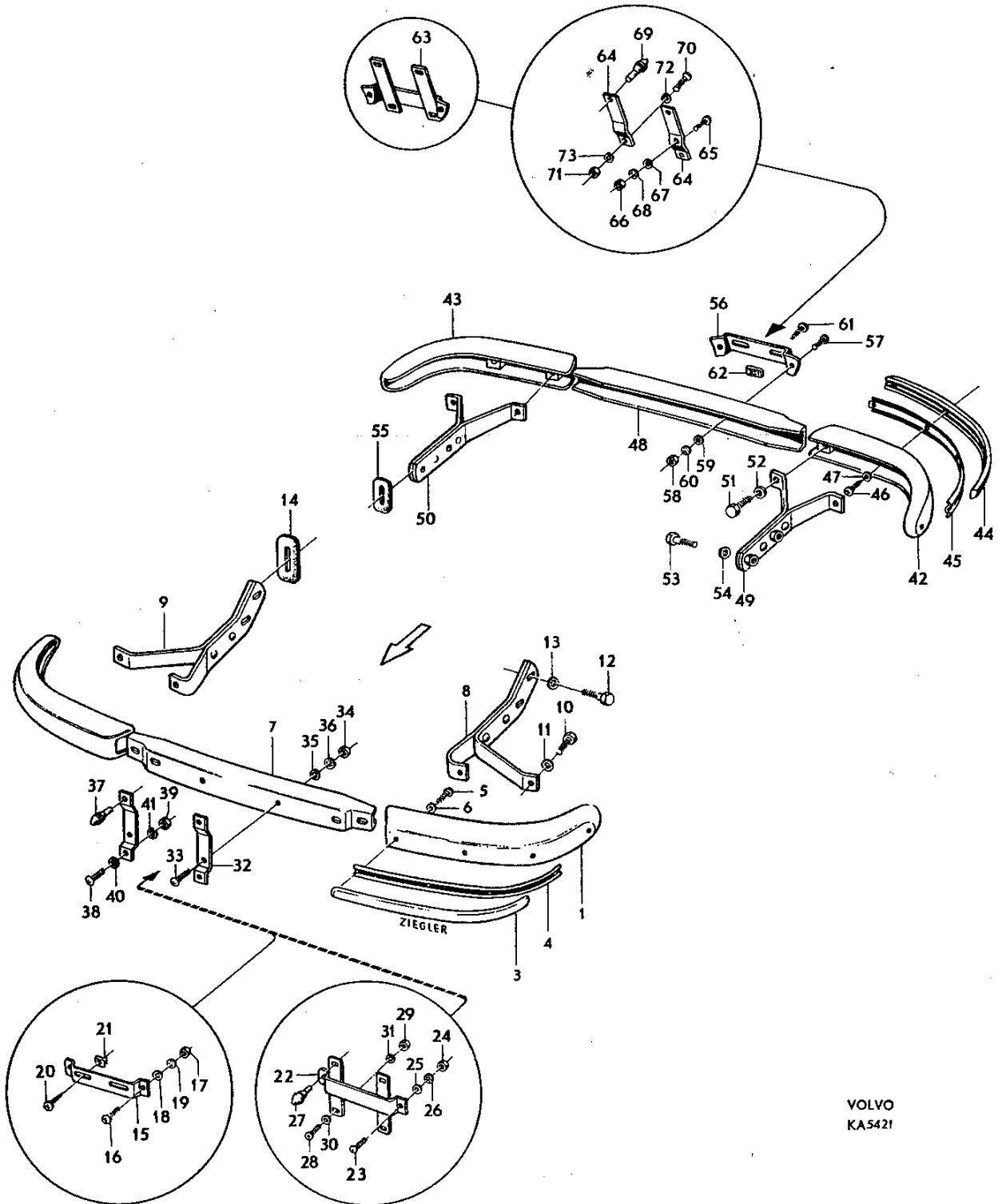
Grupp Group		8		P 180 (B18)			VOLVO Reservdelskatalog Parts catalogue
Sida Page	50	Utgåva Issue	6	Stötfångare	Ch 12500- incl 12441	Bumpers	
Pos Fig.	Antal Qty.	Benämning		Description	Def. nr Part No.	Anmärkning Notes	
1	1	Stötfångare, V		Bumper, L	668326-2		
2	1	Stötfångare, H		Bumper, R	668327-0		
3	2	List		Moulding	668311-4		
4	2	Hållare		Retainer	668312-2		
5	8	Skruv		Screw	941739-5		
6	8	Bricka		Washer	192292-1		
7	1	Mittstycke		Centre section	672312-6	668309	
8	1	Bärjärn, V		Support arm, L	668318-9		
9	1	Bärjärn, H		Support arm, R	668319-7		
10	4	Skruv		Screw	940115-9	Ch-21402	
	4	Skruv		Screw	940114-2	Ch 21403-	
11	4	Fjädrande bricka		Resilient washer	942336-9	Ch-21402	
	4	Bricka		Washer	940097-9	Ch 21403-	
2	4	Skruv		Screw	955535-0		
13	4	Fjädrande bricka		Resilient washer	942336-9		
14	2	Gummiskydd		Rubber guard	665121-0		
15	1	Nummerplåtshållare		Number plate retainer	668359-3		
16	2	Skruv		Bolt	950046-3		
17	2	Mutter		Nut	955825-5		
18	2	Bricka		Washer	955893-3	1)	
19	2	Låsbricka		Lock washer	940155-5		
20	2	Skruv		Screw	955138-3		
21	2	Fjädermutter		Spring nut	191391-2		
22	1	Nummerplåtshållare		Number plate retainer	668361-9	2)	
23	2	Skruv		Bolt	950046-3		
24	2	Mutter		Nut	955825-5		
25	2	Bricka		Washer	955893-3		
26	2	Låsbricka		Lock washer	940155-5		
27	2	Gummipropp		Rubber plug	660545-5	3)	
28	2	Skruv		Bolt	950045-5		
29	2	Mutter		Nut	955825-5		
30	2	Bricka		Washer	955893-3		
31	2	Fjäderbricka		Spring washer	955920-4		
32	2	Nummerplåtshållare		Number plate retainer	676848-5		
33	2	Skruv		Bolt	950046-3		
34	2	Mutter		Nut	955825-5		
35	2	Bricka		Washer	955893-3		
36	2	Låsbricka		Lock washer	940155-5		
37	2	Gummipropp		Rubber plug	660545-5	Ch 21000-	
38	2	Skruv		Bolt	950045-5		
39	2	Mutter		Nut	955825-5		
40	2	Bricka		Washer	955893-3		
41	2	Fjäderbricka		Spring washer	955920-4		

1. P180 excl P180 USA, CAN, ch -20999.
2. Ers av 2 st 676848-5.
3. P180 USA, CAN, ch -20999.



Grupp Group		8		P 180(B18)			VOLVO Reservdelskatalog Parts catalogue	
Sida Page	52	Utgåva Issue	7	Stötfångare	Ch 12500- incl 12441	Bumpers		
Pos Fig.	Antal Qty.	Benämning		Description		Del. nr Part No.	Anmärkning Notes	
42	1	Stötfångare, V		Bumper, L		668327-0		
43	1	Stötfångare, H		Bumper, R		668326-2		
44	2	List		Moulding		668311-4		
45	2	Hållare		Retainer		668312-2		
46	8	Skruv		Screw		941739-5		
47	8	Bricka		Washer		192292-1		
48	1	Mittstycke		Centre section		672312-6	668367	
49	1	Bärjärn, V		Support arm, L		668324-7		
50	1	Bärjärn, H		Support arm, R		668325-4		
51	4	Skruv		Screw		940115-9	Ch-21402	
	4	Skruv		Screw		940114-2	Ch 21403-	
52	4	Fjäderande bricka		Resilient washer		942336-9	Ch-21402	
	4	Bricka		Washer		940097-9	Ch 21403-	
3	4	Skruv		Screw		955535-0		
54	4	Fjäderande bricka		Resilient washer		942336-9		
55	2	Gummiskydd		Rubber guard		665124-4		
56	1	Nummerplåtshållare		Number plate retainer		668362-7		
57	2	Skruv		Bolt		950046-3		
58	2	Mutter		Nut		955825-5		
59	2	Bricka		Washer		955893-3	1)	
60	2	Låsbricka		Lock washer		940155-5		
61	2	Skruv		Screw		955138-3		
62	2	Fjädermutter		Spring nut		191391-2		
63	1	Nummerplåtshållare		Number plate retainer		668364-3	Ch-20999	
64	2	Nummerplåtshållare		Number plate retainer		672322-5	Ch 21000-	
65	2	Skruv		Bolt		950046-3		
66	2	Mutter		Nut		955825-5		
67	2	Bricka		Washer		955893-3		
68	2	Låsbricka		Lock washer		940155-5	2)	
69	2	Gummipropp		Rubber plug		660545-5		
70	2	Skruv		Bolt		950045-5		
1	2	Mutter		Nut		955825-5		
72	2	Bricka		Washer		955893-3		
73	2	Fjäderbricka		Spring washer		955920-4		

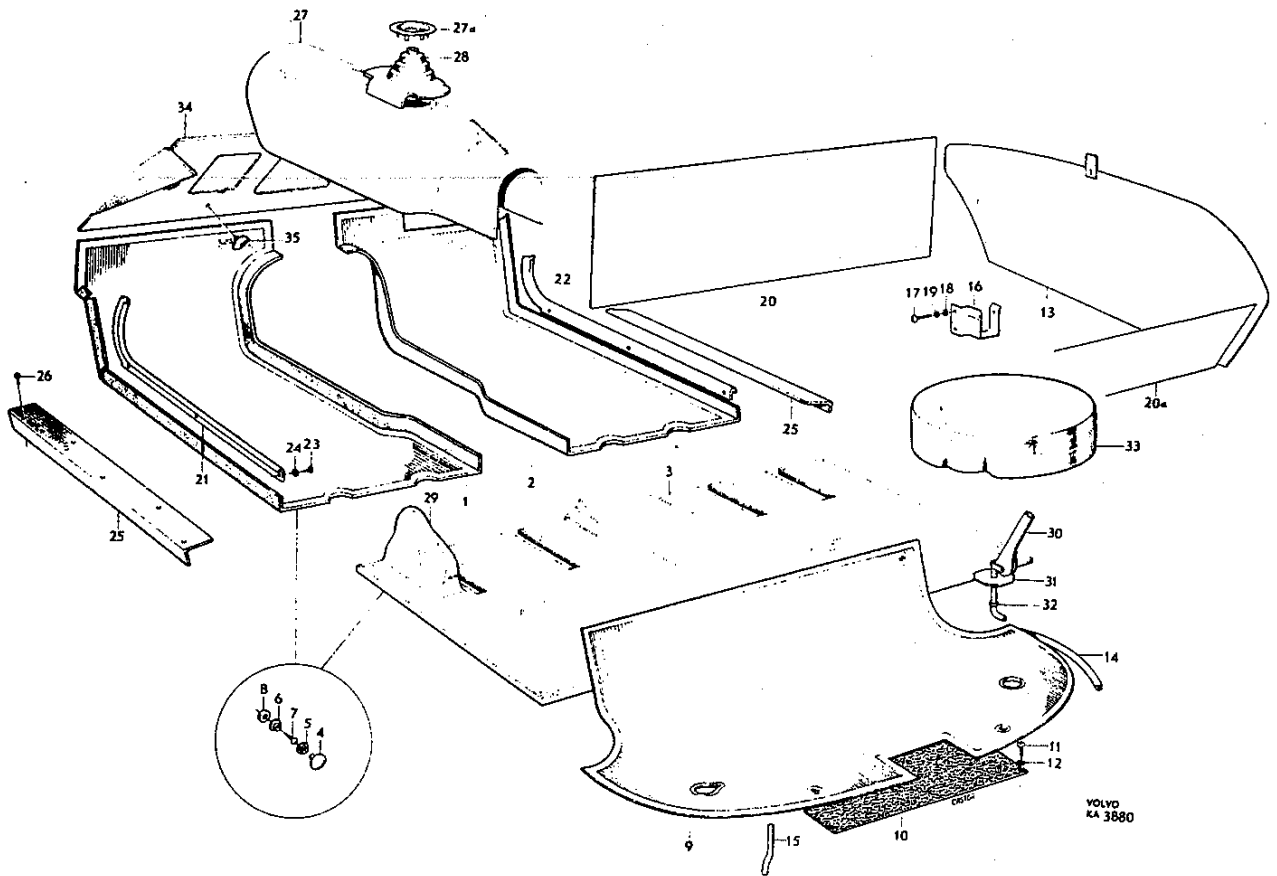
1. P180 för Sverige.
P180 for the Swedish market.
P180 pour Suède.
P180 für Schweden.
P180 para Sueco.
2. P180 utom för Sverige.
P180 except for the Swedish market.
P180 sauf Suède.
P180 ausser für Schweden.
P180 fuera Sueco.



Grupp Group		8		P 180 (B18)			VOLVO Reservdelskatalog Parts catalogue	
Sida Page	54	Utgåva Issue	5	Mattor, tröskelplåtar reservhjulsmontage	Ch- 7999	Mats, sill plates spare wheel mountings		
Pos Fig.	Antal Qty.	Benämning		Description		Det. nr Part No.	Anmärkning Notes	
1	1	Matta, främre, V	Mat, forward, L	668010-2	Vst ch-6000	
	1	Matta, främre, V	Mat, forward, L		1) VST ch 6001-7999	
	1	Matta, främre, V	Mat, forward, L	668012-8	Hst ch-6000	
	1	Matta, främre, V	Mat, forward, L	668976-4	Hst 6001-7999	
2	1	Matta, främre, H	Mat, forward, R	668011-0	Vst ch-6000	
	1	Matta, främre, H	Mat, forward, R	668974-9	Vst ch 6001-7999	
	1	Matta, främre, H	Mat, forward, R	668013-6	Hst ch-6000	
	1	Matta, främre, H	Mat, forward, R	668977-2	Hst ch 6001-7999	
3	1	Matta	Mat	668014-4	Vst ch-6000	
	1	Matta	Mat	668975-6	Vst ch 6001-7999	
	1	Matta	Mat	668015-1	Hst ch-6000	
	1	Matta	Mat	668978-0	Hst ch 6001-7999	
4	16	. Knapp Button	94944-6		
5	16	. Hållare Retainer	94945-3		
6	16	Fäste	Anchorage	668036-7		
7	16	Skruv	Screw	955156-5		
8	16	Bricka	Washer		1)	
9	1	Matta	Mat	665117-8		
10	1	Filtplatta	Felt plate	665169-9		
11	4	Skruv	Screw	106987-1		
12	4	Bricka	Washer	959056-3		
13	1	Panel, V	Panel, L	665170-7	2)	
	1	Panel, H	Panel, R	665171-5	2)	
14	1	Tätninglist	Seal moulding	665289-5		
15	500	Gummislang	Rubber hose	952968-6		
16	1	Hållare	Retainer		Tid utf	
17	2	Skruv	Screw	955636-6		
18	2	Bricka	Washer	955893-3		
19	2	Fjäderbricka	Spring washer	955920-4		
20	1	Panel	Panel		1)	
20a	1	Panel	Panel		1)	
	1	Tröskelplåt, V	Sill plate, L	664609-5		
22	1	Tröskelplåt, H	Sill plate, R	664610-3		
23	6	Skruv	Screw	955157-3		
24	6	Bricka	Washer	959056-3		
25	2	Tröskelplåt	Sill plate	664709-3		
26	10	Skruv	Screw	106938-4		

1. Lagerføres ej.

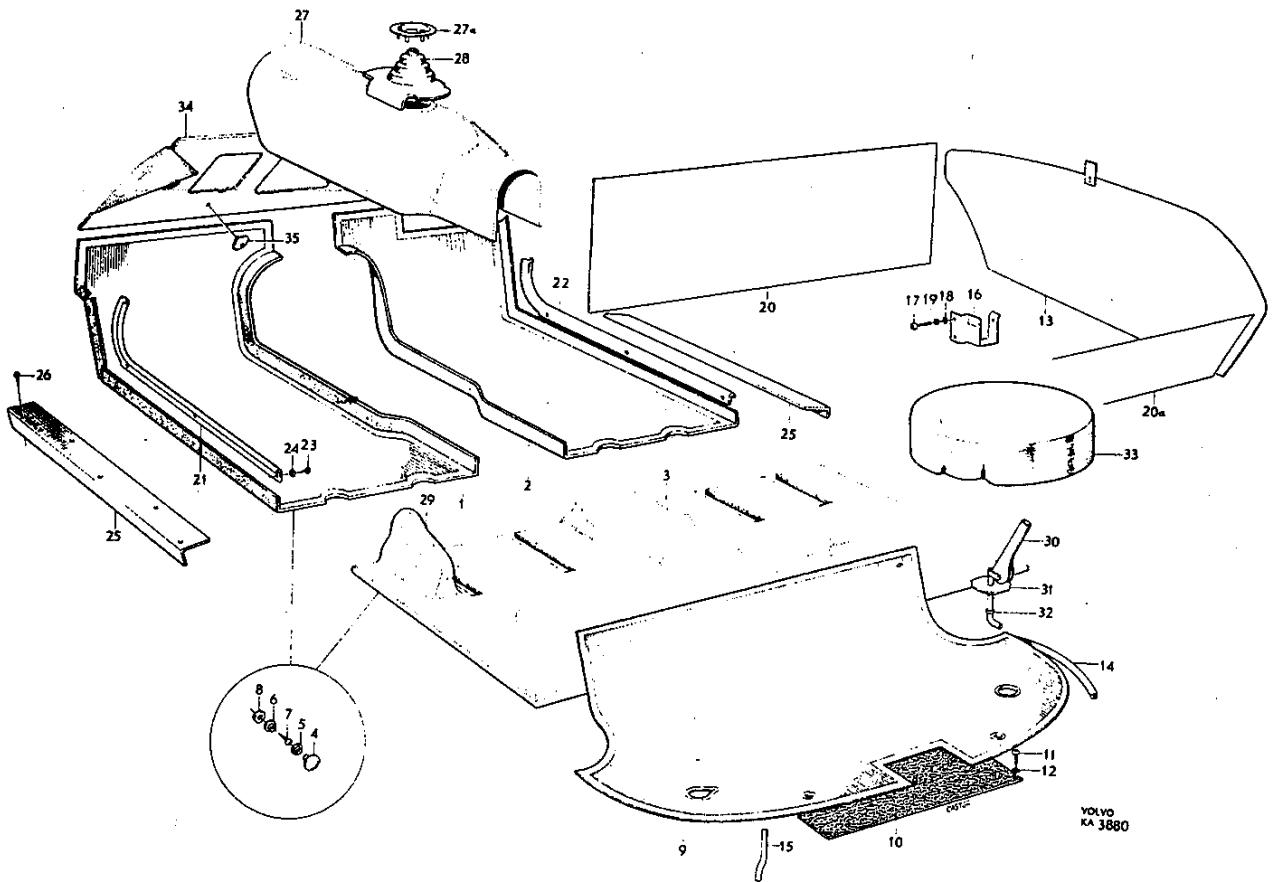
2. Ers av: 1 st 670288-0, 1 st 670289-8.



Grupp Group		8		P 180(B18)			VOLVO	
Sida Page	56	Utgåva Issue	5	Mattor, tröskelplåtar reservhjulsmontage	Ch-7999	Mats, sill plates spare wheel mountings	Reservdelskatalog Parts catalogue	
Pos Fig.	Antal Qty.	Benämning		Description		Del. nr Part No.	Anmärkning Notes	
27	1	Matta		Mat		665655-7	Ch-6000	
	1	Matta		Mat			1) Ch 6001-7999	
27a	1	Prydnadsring		Escutcheon ring		668130-8		
28		Gummikåpa		Rubber casing			Se grupp 4	
29		Kåpa		Casing			Se grupp 5	
30	1	Spännarm		Tensioner om		664416-5	2)	
31	1	Stödplåt		Support plate			1)	
32	1	Gummibussning		Rubber bushing		664425-6		
33	1	Kåpa		Casing		665116-0		
34	1	Matta		Mat		691587-0	Vst 691020	
	1	Matta		Mat		691588-8	Hst 691021	
35	2	Gummipropp		Rubber plug		671261-6		

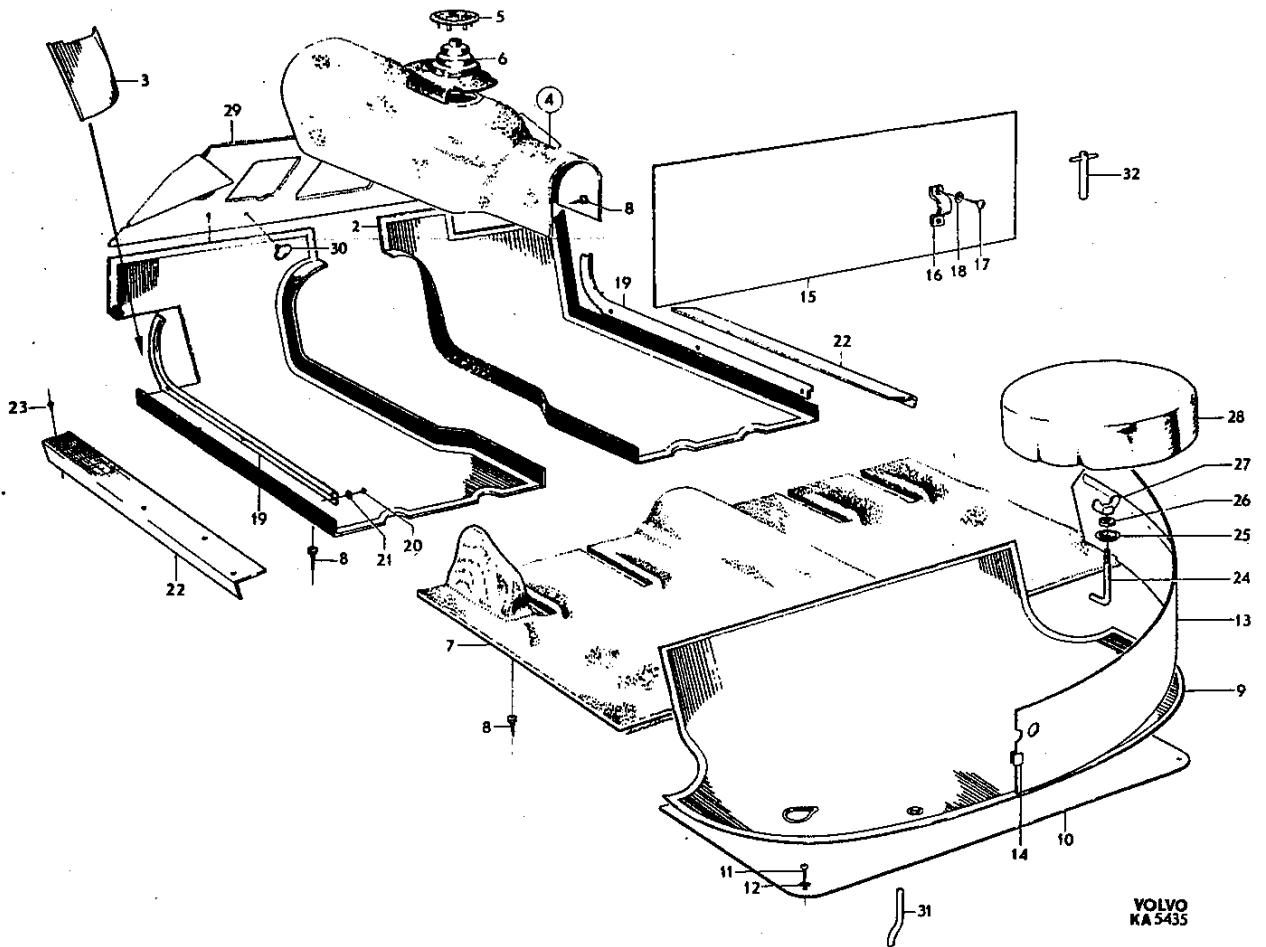
1. Lagerföres ej

2. Ers av: 1 st 668243-9, 1 st 96634-1, 1 st 82430-0, 1 st 666135-9.



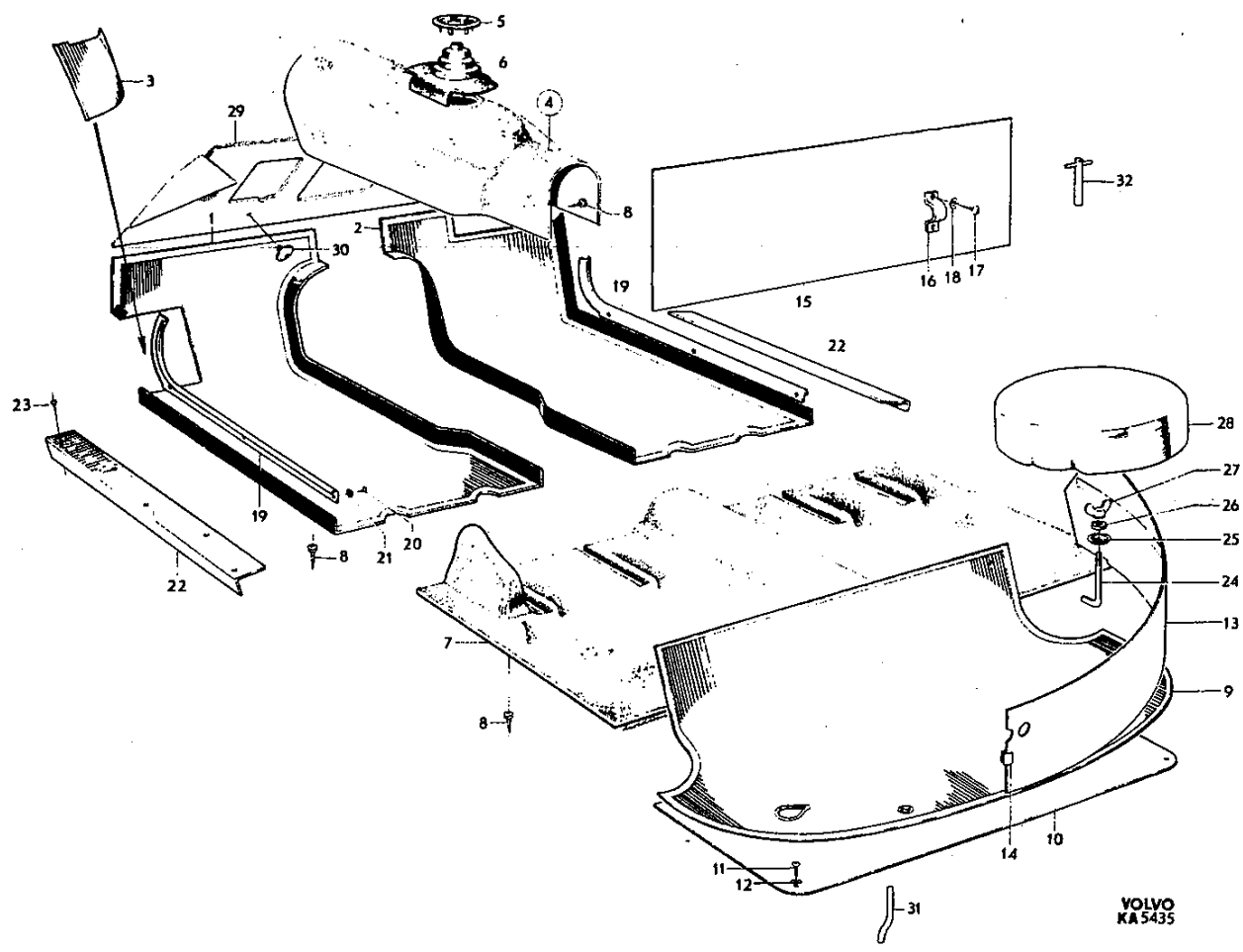
Grupp Group		8		P 180 (B18)			VOLVO	
Sida Page	58	Utgåva Issue	7	Mattor, tröskelplåtar reservhjulsmontage	Ch 8000-	Mats, sill plates spare wheel mountings	Reservdelskatalog Parts catalogue	
Pos Fig.	Antal Qty.	Benämning		Description		Det. nr Part No.	Anmärkning Notes	
1	1	Matta, främre, V	Mat, forward, L	691075-6	1)	
	1	Matta, främre, V	Mat, forward, L	691406-3	Komb. 307, 308	
	1	Matta, främre, V	Mat, forward, L	691660-5	Komb. 309, 310	
	1	Matta, främre, V	Mat, forward, L	691078-0	Komb. 317, 318	
	1	Matta, främre, V	Mat, forward, L	691662-1	Komb. 319, 320	
2	1	Matta, främre, H	Mat, forward, R	691076-4	Komb. 307, 308	
	1	Matta, främre, H	Mat, forward, R	691661-3	Komb. 309, 310	
	1	Matta, främre, H	Mat, forward, R	691079-8	Komb. 317, 318	
	1	Matta, främre, H	Mat, forward, R	691663-9	Komb. 319, 320	
3	1	Matta	Mat	691369-3	Komb. 307, 308	
	1	Matta	Mat	691666-2	Komb. 309, 310	
4	1	Matta	Mat	691074-9	Komb. 307, 308, 317, 318	
	1	Matta	Mat	691659-7	Komb. 309, 310 319, 320	
5	1	Prydnadsring	Trim ring	668130-8		
6		Gummikåpa	Rubber casing		Se grupp 4	
	1	Matta, bakre	Mat, rear	691077-2	Komb. 307, 308	
	1	Matta, bakre	Mat, rear	691664-7	Komb. 309, 310	
	1	Matta, bakre	Mat, rear	691080-6	Komb. 317, 318	
	1	Matta, bakre	Mat, rear	691665-4	Komb. 319, 320	
8	21	Fäste	Anchorage	94942-0		
9	1	Matta	Mat	665117-8		
10	1	Panel	Panel	664896-8		
11	4	Skruv	Screw	955119-3		
12	4	Bricka	Washer	955891-7		

1. Vst ch 8000-9994, 9996-9999. Ers av 691406-3.



Grupp Group		8		P 180 (B18)			VOLVO	
Sida Page	60	Utgåva Issue	4	Mattor, tröskelplåtar, reservhjulsmontage	Ch 8000-	Mats, sill plates, spare wheel mountings	Reservdelskatalog Parts catalogue	
Pos Fig.	Antal Qty.	Benämning		Description		Def. nr Part No.	Anmärkning Notes	
13	1	Panel, V	Panel, L	670288-0		
	1	Panel, H	Panel, R	670289-8		
14	2	Klammer	Clamp	663035-4		
15	1	Panel	Panel		Lagerfäres ej	
16	2	Verktgshållare	Tool holder	668508-5		
17	2	Skruv	Screw	955122-7		
18	2	Bricka	Washer	955891-7		
19	1	Tröskelplåt, V	Sill plate, L	664609-5		
	1	Tröskelplåt, H	Sill plate, R	664610-3		
20	6	Skruv	Screw	955157-3	Ch-16774	
21	6	Bricka	Washer	959056-3		
	6	Skruv	Screw	192318-4	Ch 16775-	
22	2	Tröskelplåt	Sill plate	664709-3		
3	10	Skruv	Screw	192318-4		
24	1	Hakskruv	Screw	668243-9		
25	1	Bricka	Washer	96634-1		
26	1	Gummibricka	Rubber washer	82430-0		
27	1	Vingmutter	Butterfly nut	666135-9		
28	1	Kåpa	Casing	665116-0		
29	1	Matta	Mat	691587-0	Vst	
	1	Matta	Mat	691588-8	Hst	
30	2	Gummiropp	Rubber plug	671261-6		
31	500	Plastslang	Plastic hose	941406-1		
32	1	Vingmutter	Butterfly nut	192015-6	1/4"-28 UNF Tid utf	
	1	Vingmutter	Butterfly nut	668411-2	5/16"-18 UNC Sen utf	

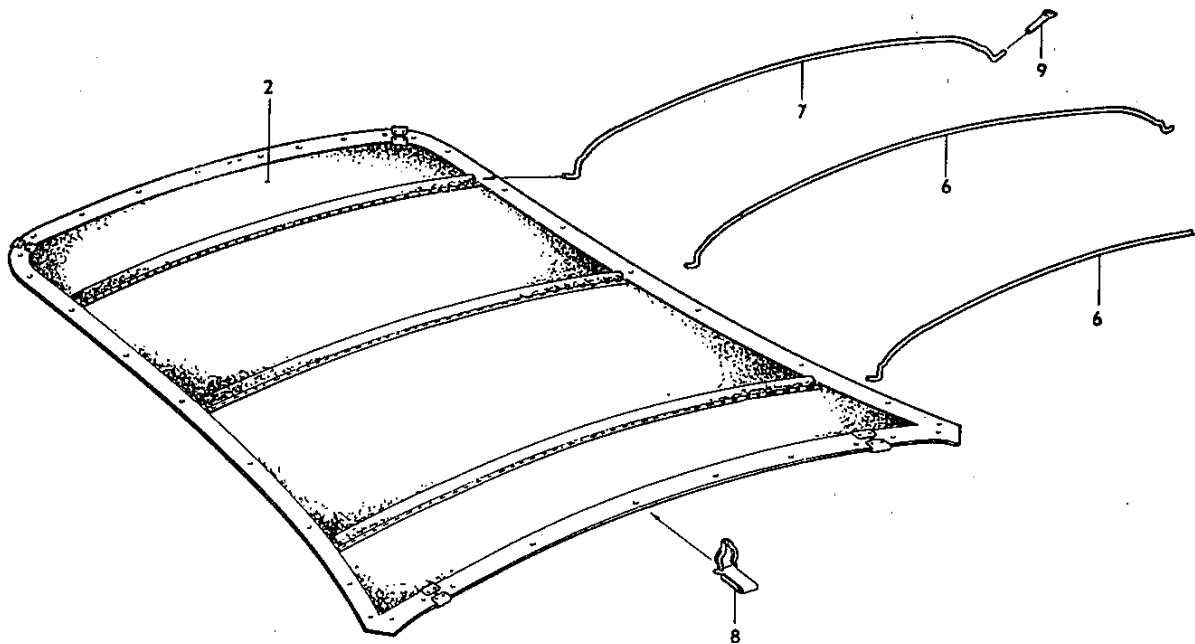
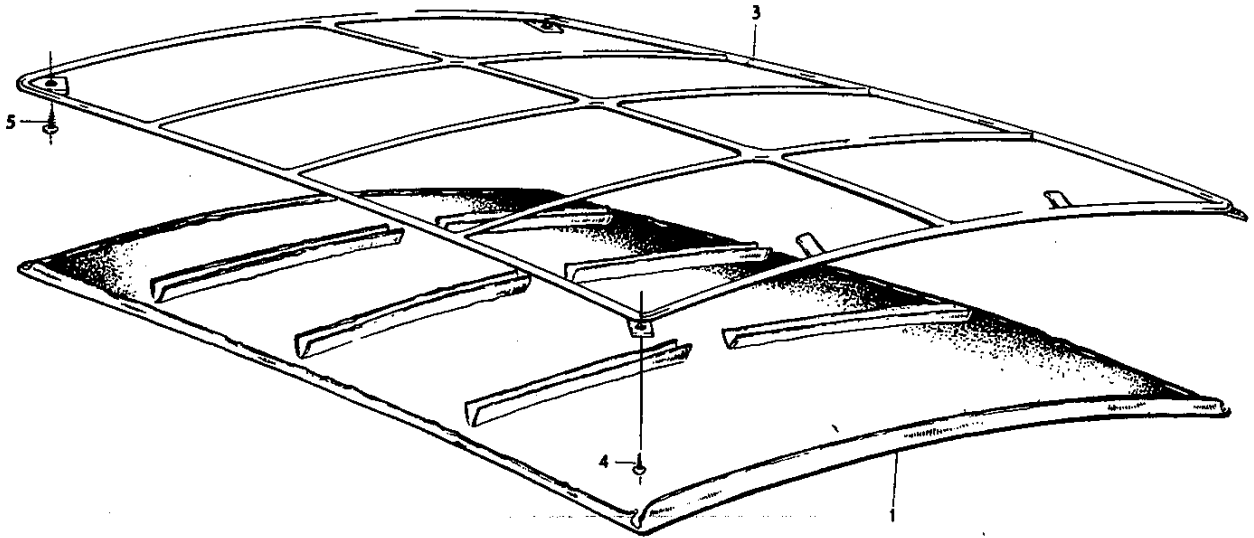
VOLVO Reservdelskatalog Parts catalogue	P 180(B18)		Grupp Group 8	
	Mattor, tröskelplåtar, reservhjulsmontage	Ch 8000-	Mats, sill plates spare wheel mountings	
				Sida Page 61



VOLVO
KA5435

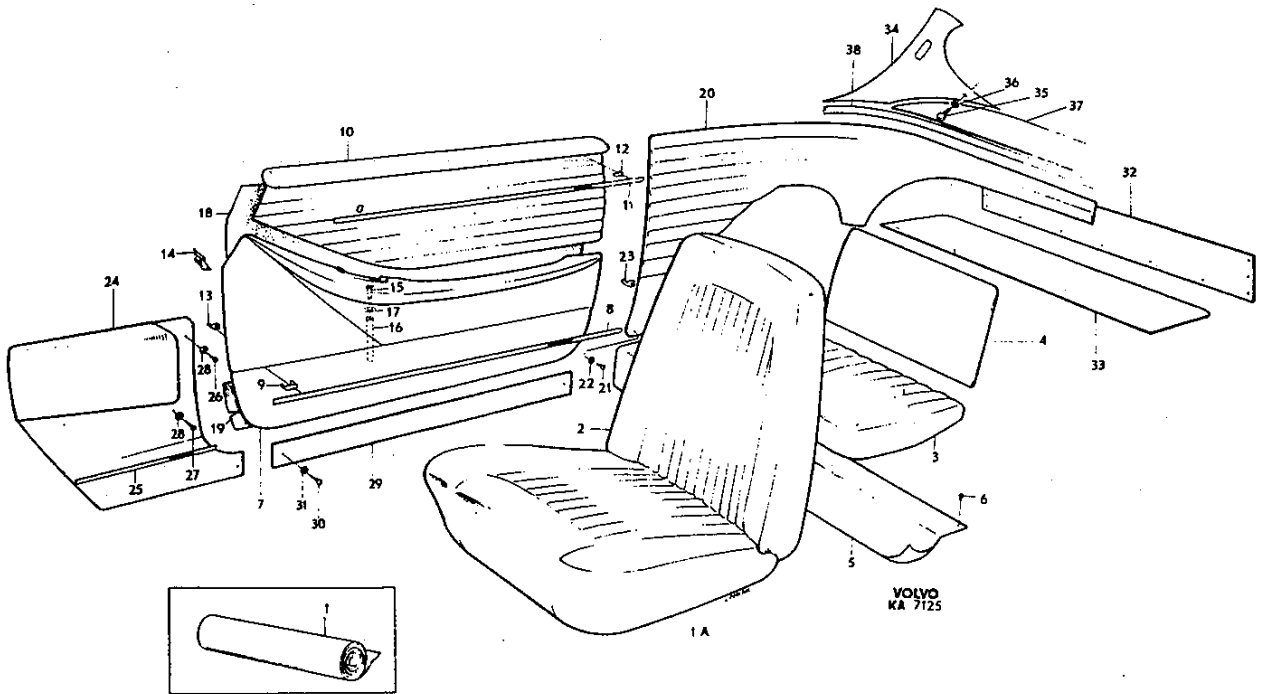
Grupp Group		8		P 180 (B18)			VOLVO Reservdelskatalog Parts catalogue	
Sida Page	62	Utgåva Issue	4	Taktyg	Headlining			
Pos Fig.	Antal Qty.	Benämning		Description		Det. nr Part No.	Anmärkning Notes	
1	1	Taktyg		Headlining		665398-4	Ch-6000	
	1	Taktyg		Headlining			1) Ch 6001-7999	
2	1	Taktyg		Headlining		692407-0	Ch 8000- 691070	
3	1	Hållare		Retainer		665381-0	Ch-7999	
4	2	Skruv		Screw		192293-9		
5	2	Skruv		Screw		955149-0	Ch 8000-	
6	2	Taksprygel nr 1 och 2		Roof bow Nos 1 and 2		669903-7		
7	1	Taksprygel nr 3		Roof bow No 3		669904-5		
8	36	Klammer		Clamp		666171-4		
9	6	Gummiskoning		Rubber pad		669908-6		

1. Lagerföres ej



Grupp Group		8				P 180(B18)		VOLVO Reservdelskatalog Parts catalogue		
Sida Page	64	Utgåva Issue	4		Innerklädsel Klädselkombination 301-306	Interior upholstery Upholstery combinations 301-306				
Pos Fig.	Antal Qty.					Benämning	Description	Del. nr Part No.	Anmärkning Notes	
	Klädselkombination Upholstery comb.									
	301	302	303	304	305	306				
1	x						Vävplast, röd Chassinummerplåten stämplad 301-176	Plastic-coated fabric, red ... Chassis number plate stamped 301-176	665594-8	Metervara
		x					Vävplast, vit Chassinummerplåten stämplad 302-177	Plastic-coated fabric, white . Chassis number plate stamped 302-177	665591-4	Metervara
			x				Läder, rött Vävplast, röd Chassinummerplåten stämplad 303-213	Leather, red Plastic-coated fabric, red ... Chassis number plate stamped 303-213	665594-8	Lagerföres ej Metervara
				x			Läder, vitt Vävplast, vit Chassinummerplåten stämplad 304-214	Leather, white Plastic-coated fabric, white . Chassis number plate stamped 304-214	665721-7	Lagerföres ej Metervara
					x		Läder, rött Vävplast, röd Chassinummerplåten stämplad 305-218	Leather, red Plastic-coated fabric, red ... Chassis number plate stamped 305-218	665594-8	Lagerföres ej Metervara
						x	Läder, svart Vävplast, svart Chassinummerplåten stämplad 306-219	Leather, black Plastic-coated fabric, black Chassis number plate stamped 306-219		Lagerföres ej
1a		2					Klädsel	Cover		1) -665582-
	2	2					Klädsel	Cover	668052-4	
			2				Klädsel	Cover	668053-2	
				2			Klädsel	Cover	690708-3	
2	2	2					Klädsel	Cover	665583-1	
	2	2					Klädsel	Cover		1) -690684
			2				Klädsel	Cover		1) -668055-
				2			Klädsel	Cover	690709-1	
3	2	2					Klädsel	Cover		1) -665590-
	2	2					Klädsel	Cover	690687-9	
				2			Klädsel	Cover		1) -690714
4	erf	erf					Vävplast	Plastic-coated fabric ...	665594-8	
		erf	erf				Vävplast	Plastic-coated fabric ...	665591-4	
				erf			Vävplast	Plastic-coated fabric ...	665594-8	
					erf		Vävplast	Plastic-coated fabric ...		Lagerföres ej

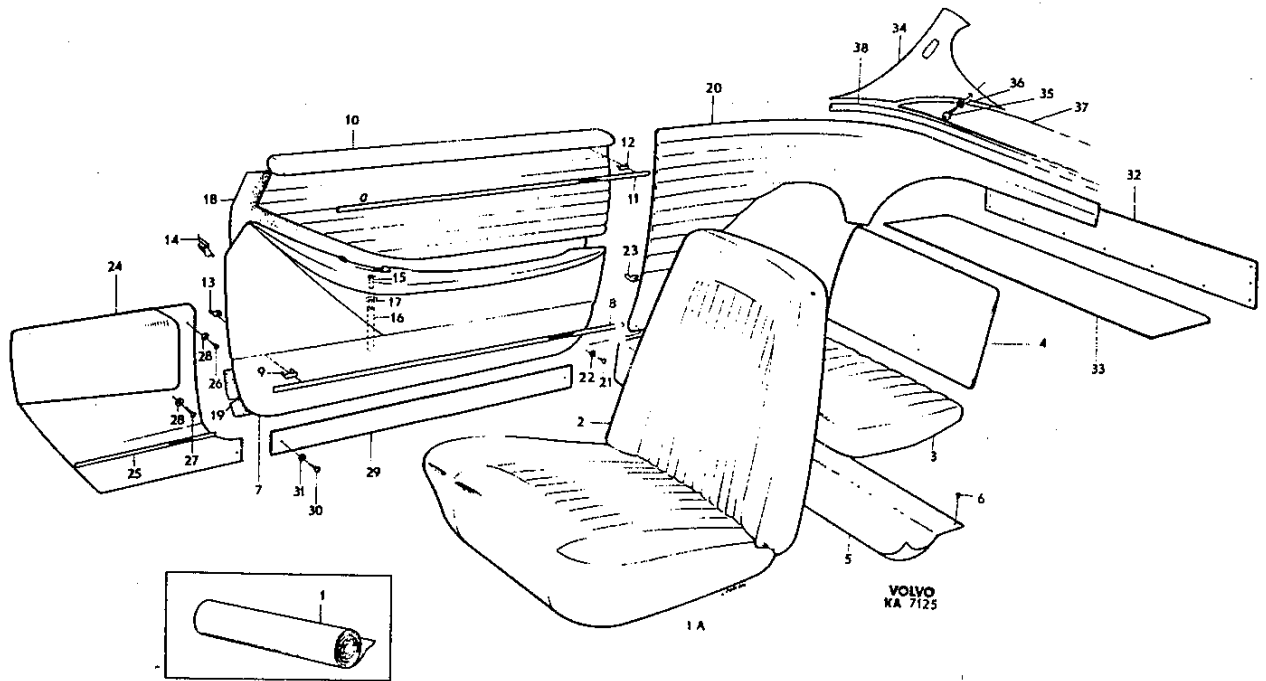
1. Ers av motsvarande klädselmaterial i metervara.
 Replaced by the corresponding material which is sold by length.
 Remplacement de garniture correspondante en mètre.
 Wird durch das jetzige Bezugsmaterial in Meterware ersetzt.
 Sustituye el tapizado correspondiente vendido por metro.



Grupp Group		8						P 180(B18)			VOLVO	
Sida Page	66	Utgåva Issue				4		Innerklädsel Klädselkombination 301-306	Interior upholstery Upholstery combinations 301-306			Reservdelskatalog Parts catalogue
Pos Fig.	1	Antal Qty.						Benämning	Description	Def. nr Part No.	Anmärkning Notes	
		Klädselkombination Upholstery comb.										
		30	130	230	330	430	530	6				
5	1		1						Klädsel	Cover	665505-4	
			1		1				Klädsel	Cover	664674-9	
							1		Klädsel	Cover		1) -690688
								1	Klädsel	Cover		1) -690716
6	4	4	4	4	4	4	4		Skruv	Screw	955154-0	
	1		1						Dörrpanel, nedre, V	Door panel, lower, L	665401-6	
		1		1					Dörrpanel, nedre, V	Door panel, lower, L	690690-3	Lagerföres ej
							1		Dörrpanel, nedre, V	Door panel, lower, L	690718-2	2)
								1	Dörrpanel, nedre, V	Door panel, lower, L	665418-0	3)
	1	1	1	1	1	1	1		. Prydnadslist Moulding	665421-4	
	7	7	7	7	7	7	7		. Fäste Anchorage	665402-4	
7	1		1						Dörrpanel, nedre, H	Door panel, lower, R	665406-5	
		1		1					Dörrpanel, nedre, H	Door panel, lower, R	690691-1	
							1		Dörrpanel, nedre, H	Door panel, lower, R	690719-0	
								1	Dörrpanel, nedre, H	Door panel, lower, R	665419-8	
8	1	1	1	1	1	1	1		. Prydnadslist Moulding	665421-4	
9	7	7	7	7	7	7	7		. Fäste Anchorage	665403-2	
	1		1						Dörrpanel, övre, V	Door panel, upper, L	665407-3	
		1		1					Dörrpanel, övre, V	Door panel, upper, L	690692-9	4)
							1		Dörrpanel, övre, V	Door panel, upper, L	690720-8	5)
10	1		1						Dörrpanel, övre, H	Door panel, upper, R	665404-0	
		1		1					Dörrpanel, övre, H	Door panel, upper, R	665408-1	
							1		Dörrpanel, övre, H	Door panel, upper, R	690693-7	4)
								1	Dörrpanel, övre, H	Door panel, upper, R	690721-6	5)
11	2	2	2	2	2	2	2		. Prydnadslist Moulding	665430-5	
12	12	12	12	12	12	12	12		. Fäste Anchorage		Lagerföres ej
13	24	24	24	24	24	24	24		Fäste	Anchorage	665816-5	
14	2	2	2	2	2	2	2		Fäste	Anchorage	668017-7	
15	2	2	2	2	2	2	2		Dräningsrör	Drain pipe	667827-0	
16	2	2	2	2	2	2	2		Slang	Hose	667826-2	
17	2	2	2	2	2	2	2		Spärrbricka	Catch washer	667828-8	
18	2	2	2	2	2	2	2		Skyddspapp, större	Liner, large	668986-3	
19	6	6	6	6	6	6	6		Skyddspapp, mindre	Liner, small	668987-1	
	1		1						Panel, V	Panel, L		1) -665617
		1		1					Panel, V	Panel, L	665613-6	
							1		Panel, V	Panel, L	690743-0	
								1	Panel, V	Panel, L	690753-9	
20	1		1						Panel, H	Panel, R	665618-5	
		1		1					Panel, H	Panel, R	665614-4	
							1		Panel, H	Panel, R	690744-8	
								1	Panel, H	Panel, R	690754-7	
21	2	2	2	2	2	2	2		Skruv	Screw	14892-4	
22	2	2	2	2	2	2	2		Bricka	Washer	959056-3	
23	6	6	6	6	6	6	6		Fäste	Anchorage	665816-5	

1. Ers av motsvarande klädselmaterial i metervara. Se sida 64.
 Replaced by the corresponding materials sold by length. See page 64.
 Remplacement de garniture correspondante en metre. Voir page 64.
 Wird durch das jetzige Bezugsmaterial in Meterware ersetzt. Siehe Seite 64.
 Sustituye el tapizado correspondiente vendido por metro. Véase pág. 64.
2. Ers av: 1 st 691047-5, 1 st 691048-3.
 3. Ers av: 1 st 691062-4, 1 st 691063-2.
 4. Ers av: 1 st 691045-9, 1 st 691046-7.
 5. Ers av: 1 st 691060-8, 1 st 691061-6.

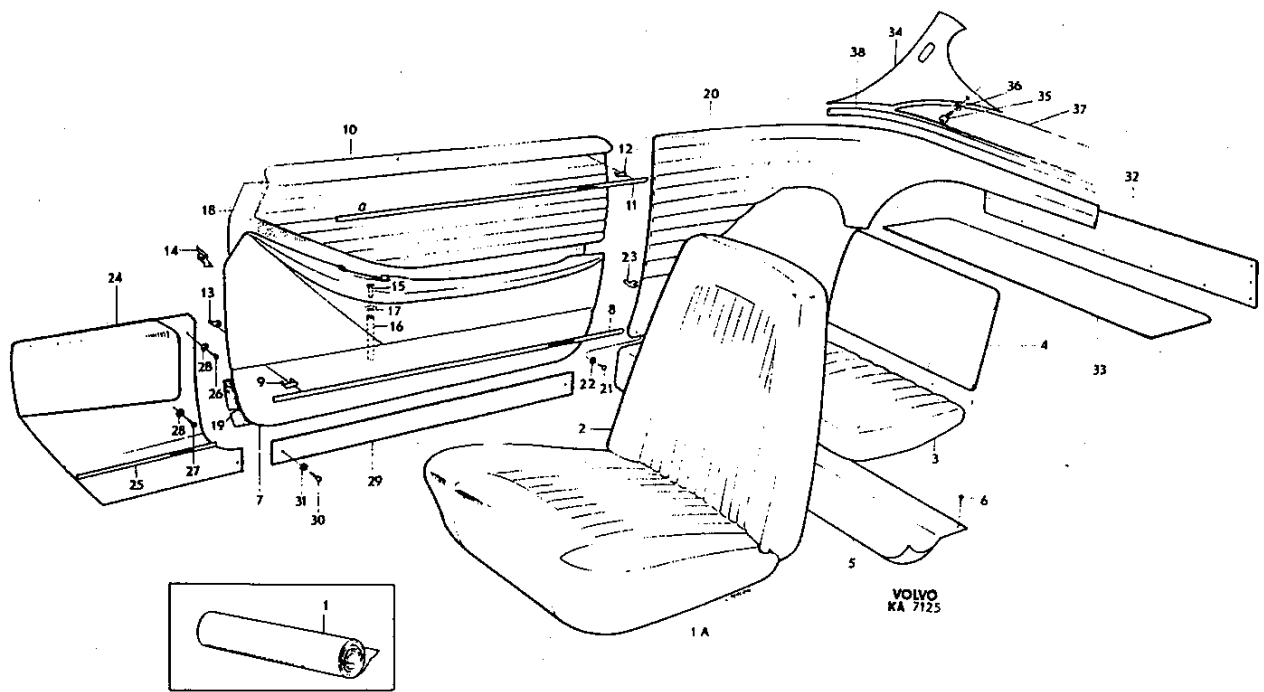
VOLVO Reservdelskatalog Parts catalogue	P 180 (B18) Innerklädesl Klädeskombination 301-306	Interior upholstery Upholstery combinations 301-306	
		Grupp Group 8	Utgåva Issue 3
		Sida Page 67	



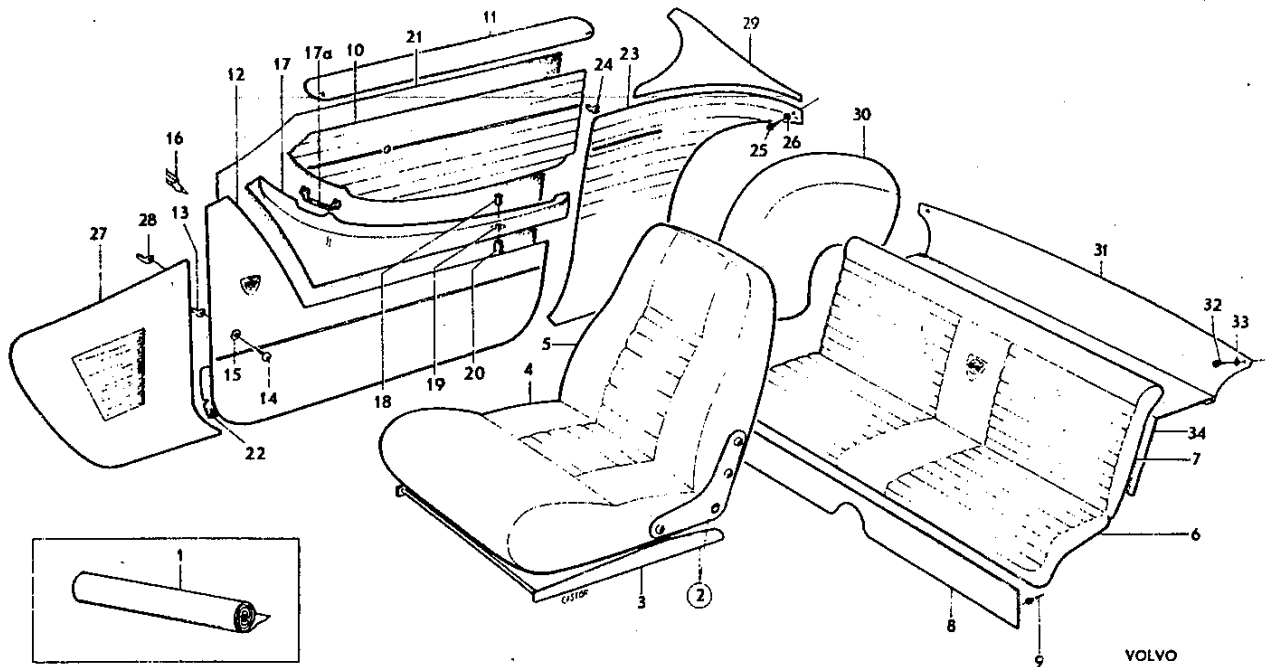
Grupp Group		8				P 180(B18)		VOLVO Reservdelskatalog Parts catalogue		
Sida Page	68	Utgåva Issue		4		Innerklädsel Klädselkombination 301-306	Interior upholstery Upholstery combination 301-306			
Pos Fig.	Antal Qty.						Benämning	Description	Det. nr Part No.	Anmärkning Notes
	301	302	303	304	305	306				
24	1		1				Torpedpanel, V	Cowl panel, L		1) 665760
		1		1			Torpedpanel, V	Cowl panel, L		1) 664751
						1	Torpedpanel, V	Cowl panel, L	691034-3	690694
						1	Torpedpanel, V	Cowl panel, L	691049-1	690722
		1		1			Torpedpanel, H	Cowl panel, R		1) 665761
			1		1		Torpedpanel, H	Cowl panel, R	664752-3	
						1	Torpedpanel, H	Cowl panel, R	691035-0	690695
25	2	2	2	2	2	2	. Prydnadslist	. Moulding		1) 690723 Lagerföres ej
26	2	2	2	2	2	2	Skruv, l = 12	Screw, l = 12	955153-2	
27	8	8	8	8	8	8	Skruv, l = 19	Screw, l = 19	955157-3	
28	11	11	11	11	11	11	Bricka	Washer	959056-3	
	1		1		1		Panel, V	Panel, L		1) 665747
29			1		1		Panel, V	Panel, L	665022-0	
						1	Panel, V	Panel, L	690724-0	
	1		1		1		Panel, H	Panel, R	665748-0	
		1		1			Panel, H	Panel, R	665023-8	
						1	Panel, H	Panel, R		1) 690725
30	4	4	4	4	4	4	Skruv	Screw	955153-2	
31	4	4	4	4	4	4	Bricka	Washer	959056-3	192017
32	1		1		1		Panel	Panel		1) 665627
						1	Panel	Panel		1) 690731
33	1		1		1		Panel	Panel	665607-8	
		1		1			Panel	Panel	665508-8	
						1	Panel	Panel		1) 690732
34	1	1	1	1	1		Panel, V	Panel, L		1) Ch -6000 665027
		1	1	1	1		Panel, V	Panel, L	690702-6	Ch 60001-
		1	1	1	1		Panel, H	Panel, R		1) Ch -6000 665028
		1	1	1	1		Panel, H	Panel, R	690703-4	Ch 6001-
35	4	4	4	4	4	4	Skruv	Screw	14892-4	
36	4	4	4	4	4	4	Bricka	Washer	959056-3	192017
38	1	1	1	1	1		Hylla	Shelf	665767-0	
	1	1	1	1	1		Stoppning	Upholstery	665542-7	
	1	1	1	1	1		. Prydnadslist	. Moulding	664765-5	

1. Ers av motsvarande klädselmaterial i metervara. Se sida 64.
 Replaced by the corresponding materials sold by length. See page 64.
 Remplacement de garniture correspondante en metre. Voir page 64.
 Wird durch das jetzige Bezugsmaterial in Meterware ersetzt. Siehe Seite 64.
 Sustituye el tapizado correspondiente vendido por metro. Véase pág. 64.

VOLVO Reservdelskatalog Parts catalogue	P 180(B18)		Grupp Group 8
	Innerklädsel Klädselkombination 301-306	Interior upholstery Upholstery combinations 301-306	Utgåva Issue 4



Grupp Group		8						P 180 (B18)			VOLVO Reservdelskatalog Parts catalogue		
Sida Page	70	Utgåva Issue		5		Innerklädsel Klädselkombination			307-310, 317-320			Interior upholstery Upholstery combinations	
Pos Fig.	Antal Qty.						Benämning	Description	Del. nr Part No.	Anmärkning Notes			
	Klädselkombination Upholstery combination												
	307	308	309	310	317	318	319	320					
1	x								Vävplast, röd	Plastic-coated fabric, red	99617-3	Metervara Lagerföres ej	
									Läder, rött	Leather, red			
									Chassinummerplåten stämplad 307-265 eller 307-500 ...	Chassis number plate stamped 307-265 or 307-500			
		x							Vävplast, svart	Plastic-coated fabric, black	99619-9	Metervara Lagerföres ej	
									Läder, svart	Leather, black			
									Chassinummerplåten stämplad 308-266 eller 308-501	Chassis number plate stamped 308-266 or 308-501			
				x					Vävplast, svart	Plastic-coated fabric, black	99619-9	Metervara Lagerföres ej	
									Läder, svart	Leather, black			
									Chassinummerplåten stämplad 309-522	Chassis number plate stamped 309-522			
								x	Vävplast, läderfärg	Plastic-coated fabric, hide	99766-8	Metervara Lagerföres ej	
								Läder, läderfärg	Leather, hide				
								Produktskylten stämplad 310-557	Production plate stamped 310-557				
								x	Vävplast, röd	Plastic-coated fabric, red	99617-3	Metervara Lagerföres ej	
								Läder, rött	Leather, red				
								Chassinummerplåten stämplad 317-540	Chassis number plate stamped 317-540				
								x	Vävplast, svart	Plastic-coated fabric, black	99619-9	Metervara Lagerföres ej	
								Läder, svart	Leather, black				
								Chassinummerplåten stämplad 318-541	Chassis number plate stamped 318-541				
								x	Vävplast, svart	Plastic-coated fabric, black	99619-9	Metervara Lagerföres ej	
								Läder, svart	Leather, black				
								Chassinummerplåten stämplad 319-542	Chassis number plate stamped 319-542				
								x	Vävplast, läderfärg	Plastic-coated fabric, hide	99766-8	Metervara Lagerföres ej	
								Läder, läderfärg	Leather, hide				
								Produktskylten stämplad 320-558	Production plate stamped 320-558				
2	1								Framstol, V	Front seat, L	682495-7	691400	
		1	1						Framstol, V	Front seat, L	682497-3	691402	
					1				Framstol, V	Front seat, L	682499-9	692190	
		1						1	Framstol, H	Front seat, R	682496-5	691401	
		1	1						Framstol, H	Front seat, R	682498-1	691403	
					1				Framstol, H	Front seat, R	682500-4	692191	
3	2								. Klädsel Cover	691036-8		
		2	2						. Klädsel Cover	99619-9	Metervara	
4								erf	. Klädsel Cover	99766-8	Metervara	
	2								. Klädsel Cover	691037-6		
		2	2						. Klädsel Cover	691052-5		
								2	. Klädsel Cover	692171-2		

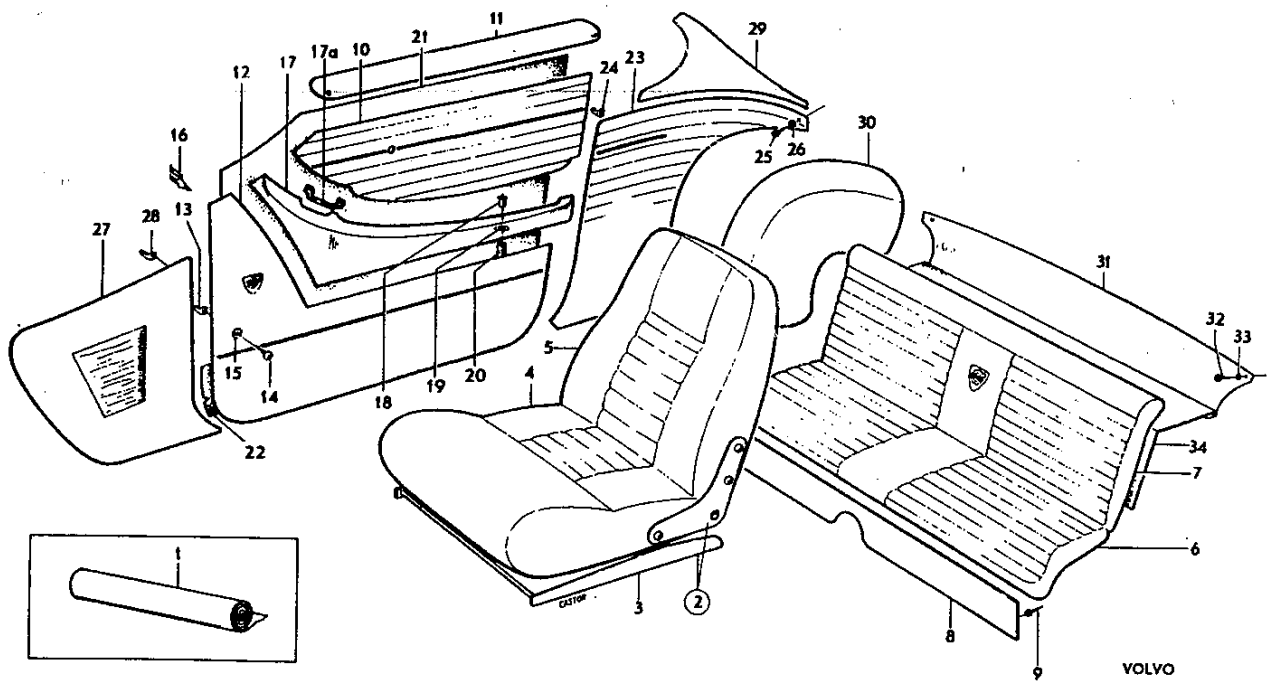


VOLVO
KA5021

Grupp Group		P 180 (B18)							VOLVO Reservdelskatalog Parts catalogue					
Sida Page		Utgåva Issue		Innerklädse Klädse kombination			307-310, 317-320		Interior upholstery Upholstery combination					
Pos Fig.	Antal Qty.							Benämning	Description	Del. nr Part No.	Anmärkning Notes			
	Klädse kombination Upholstery combination													
	307	308	309	310	317	318	319	320						
5	2			2					. Klädse	. Cover	691038-4			
			2	2			2	2	. Klädse	. Cover	691053-3			
					2				2	. Klädse	. Cover	692172-0		
										. Övriga ing. det se sida 78	. Other pertaining parts, see page 78			
6	1				1				Klädse	Cover	691071-5			
			1	1			1	1	Klädse	Cover	691072-3			
					1				1	Klädse	Cover	692173-8		
7	1				1				Klädse	Cover	691039-2			
			1					1	Klädse	Cover	691054-1			
				1				1	Klädse	Cover	691656-3			
					1			1	Klädse	Cover	692174-6			
8	1				1				Klädse	Cover	691040-0			
			1					1	Klädse	Cover	691055-8			
				1				1	Klädse	Cover	691657-1			
					1			1	Klädse	Cover	692177-9			
9	4	4	4	4	4	4	4	Fäste	Anchorage	94942-0				
10	1								Dörrpanel, övre, V	Door panel, upper, L	691045-9	1)		
									Dörrpanel, övre, V	Door panel, upper, L	691415-4	2)		
						1			Dörrpanel, övre, V	Door panel, upper, L	691415-4			
				1					Dörrpanel, övre, V	Door panel, upper, L	691060-8	1)		
				1					Dörrpanel, övre, V	Door panel, upper, L	691417-0	2)		
					1			1	Dörrpanel, övre, V	Door panel, upper, L	691417-0			
						1		1	Dörrpanel, övre, V	Door panel, upper, L	692178-7			
									1	Dörrpanel, övre, H	Door panel, upper, R	691046-7	1)	
									1	Dörrpanel, övre, H	Door panel, upper, R	691416-2	2)	
						1				Dörrpanel, övre, H	Door panel, upper, R	691416-2		
12	1								Dörrpanel, övre, H	Door panel, upper, R	691061-6	1)		
									1	Dörrpanel, övre, H	Door panel, upper, R	691418-8	2)	
				1				1	Dörrpanel, övre, H	Door panel, upper, R	691418-8			
						1		1	Dörrpanel, övre, H	Door panel, upper, R	692179-5			
			1	1	1	1	1	1	1	Dyna, V	Cushion, L	668378-3		
			1	1	1	1	1	1	1	Dyna, H	Cushion, R	668379-1		
										1	Dörrpanel, nedre, V	Door panel, lower, L	691047-5	
				1	1			1	1	Dörrpanel, nedre, V	Door panel, lower, L	691062-4		
						1			1	Dörrpanel, nedre, V	Door panel, lower, L	692180-3		
										1	Dörrpanel, nedre, H	Door panel, lower, R	691048-3	
13	30								Fäste	Anchorage	95290-3			
14	4								Skruv	Screw	955156-5			
15	4								Bricka	Washer	959058-9			
16	2								Fäste	Anchorage	668017-7			
17	1								Armstöd, V	Armrest, L	691084-8			
									1	Armstöd, V	Armrest, L	665409-9		
									1	Armstöd, V	Armrest, L	692197-7		

1. Ch-9999 excl 9995.
2. Ch 10000- incl 9995.

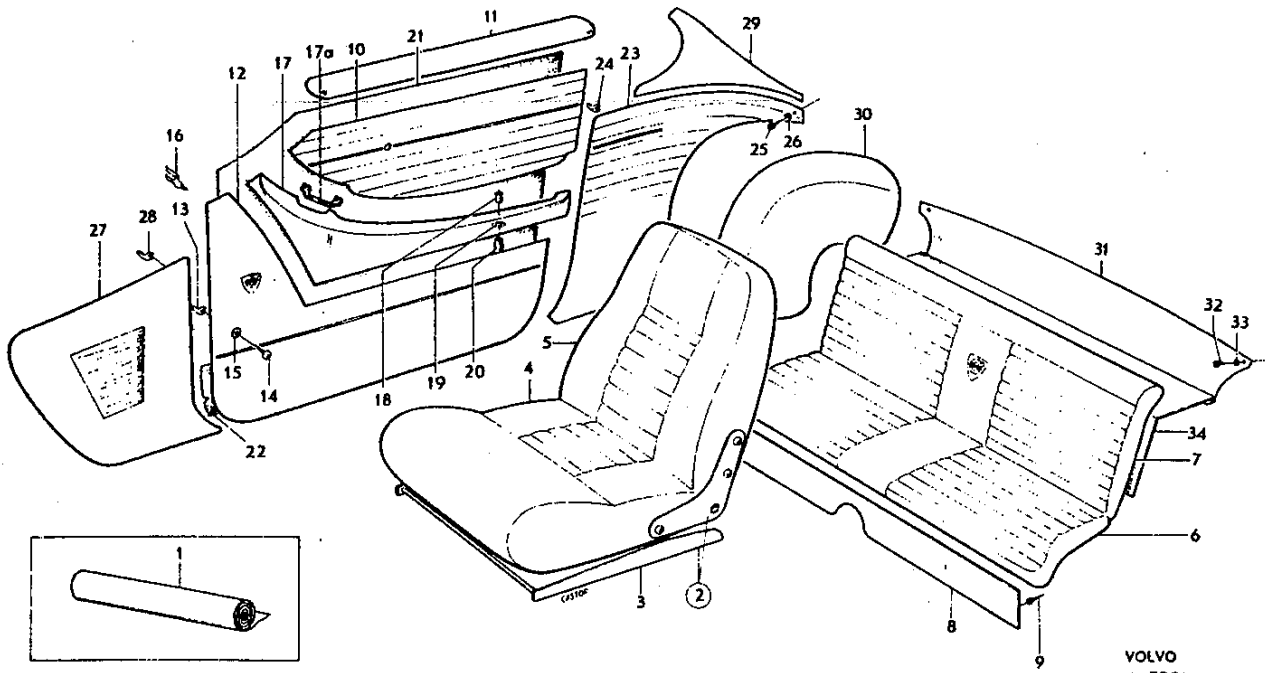
VOLVO Reservdelskatalog Parts catalogue	P 180 (B18)		Grupp Group 8	
	Innerklädsel Klädselkombination	307-310, 317-320	Interior upholstery Upholstery combinations	
			Utgåva Issue 4	Sida Page 73



VOLVO
KA50 21

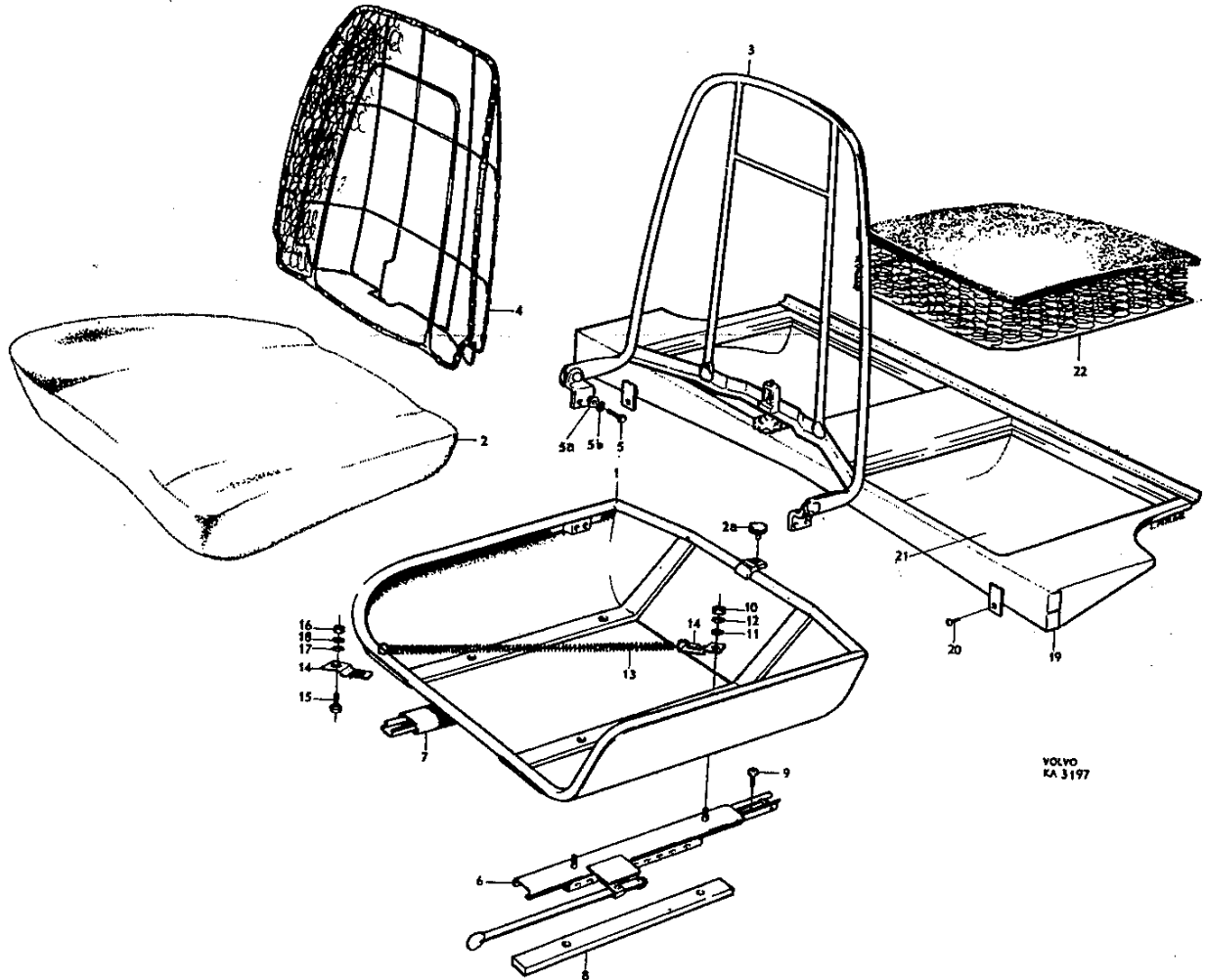
Grupp Group		8						P 180(B18)			VOLVO		
Sida Page	74	Utgåva Issue		3		Innerklädsel Klädselkombination		307-310, 317-320		Interior upholstery Upholstery combinations		Reservdelskatalog Parts catalogue	
Pos Fig.	807	Antal Qty.						Benämning	Description	Det. nr Part No.	Anmärkning Notes		
		Klädselkombination Upholstery combination											
		308	309	310	317	318	319	320					
17	1				1		1	1	Armstöd, H	Armrest, R	691085-5		
			1	1					Armstöd, H	Armrest, R	665410-7		
					1			1	Armstöd, H	Armrest, R	692198-5		
17a	2	2	2	2	2	2	2	2	. Prydnadsbricka	. Trim washer	668277-7		
18	2	2	2	2	2	2	2	2	. Dräneringsrör	. Drain tube	667827-0		
19	2	2	2	2	2	2	2	2	. Spärrbricka	. Lock washer	667828-8		
20	2	2	2	2	2	2	2	2	Slang	Hose	667826-2		
21	2	2	2	2	2	2	2	2	Skyddspapp, större	Liner, large	668986-3		
22	2	2	2	2	2	2	2	2	Skyddspapp, mindre	Liner, small	668987-1		
23	1					1			Panel, V	Panel, L	691041-8		
			1	1				1	Panel, V	Panel, L	691056-6		
					1			1	Panel, V	Panel, L	692182-9		
	1					1			Panel, H	Panel, R	691042-6		
		1	1				1	1	Panel, H	Panel, R	691057-4		
				1				1	Panel, H	Panel, R	692183-7		
24	18	18	18	18	18	18	18	18	Fäste	Anchorage	95290-3		
25	2	2	2	2	2	2	2	2	Skruv	Screw	955165-6		
26	2	2	2	2	2	2	2	2	Bricka	Washer	959058-9	Tid utf	
27	1					1			Torpedpanel, V	Cowl panel, L	691034-3		
			1	1				1	Torpedpanel, V	Cowl panel, L	691049-1		
					1			1	Torpedpanel, V	Cowl panel, L	692186-0		
	1					1			Torpedpanel, H	Cowl panel, R	691035-0		
		1	1					1	Torpedpanel, H	Cowl panel, R	691050-9		
				1				1	Torpedpanel, H	Cowl panel, R	692187-8		
28	12	12	12	12	12	12	12	12	Fäste	Anchorage	95290-3		
29	1					1			Panel, V	Panel, L	691027-7		
			1	1				1	Panel, V	Panel, L	691029-3		
					1			1	Panel, V	Panel, L	692184-5		
	1					1			Panel, H	Panel, R	691028-5		
		1	1					1	Panel, H	Panel, R	691030-1		
				1				1	Panel, H	Panel, R	692185-2		
	1					1			Klädsel, V	Upholstery, L	691043-4		
			1	1				1	Klädsel, V	Upholstery, L	691058-2		
					1			1	Klädsel, V	Upholstery, L	692188-6		
	1					1			Klädsel, H	Upholstery, R	691044-2		
		1	1					1	Klädsel, H	Upholstery, R	691059-0		
				1				1	Klädsel, H	Upholstery, R	692189-4		
31	1	1				1		1	Klädsel	Upholstery	691066-5		
			1	1				1	Klädsel	Upholstery	691658-9		
32	2	2	2	2	2	2	2	2	Skruv	Screw	955165-6		
33	2	2	2	2	2	2	2	2	Bricka	Washer	959058-9		
34									Hylla	Shelf		Se sida 80	

VOLVO Reservdelskatalog Parts catalogue	P 180 (B18)		Grupp Group	8
	Innerklädsel Klädselkombination	307-310, 317-320	Interior upholstery Upholstery combinations	Utgåva Issue
			3	75



VOLVO
 KA5021

Grupp Group		8		P 180(B18)			VOLVO Reservdelskatalog Parts catalogue	
Sida Page	76	Utgåva Issue	5					
Pos Fig.	Antal Qty.	Benämning	Description	Det. nr Part No.	Anmärkning Notes			
1	1	Sitsram, V	Seat frame, L	665704-3				
	1	Sitsram, H	Seat frame, R	665705-0				
2	2	Dyna	Cushion	665579-9				
2a	2	Buffert	Cushion	82429-2				
3	2	Ryggram	Backrest frame		Lagerföres ej			
4	2	Resårhus	Spring housing					
5	8	Skruv	Screw	955637-4				
5a	8	Bricka	Washer	955893-3				
5b	8	Fjäderbricka	Spring washer	955920-4				
6	1	Glidskena, V	Adjuster rail, L	670413-4				
	1	Glidskena, H	Adjuster rail, R	665304-2	665303			
7	2	Glidskena	Adjuster rail	670415-9				
8	4	Mellanlägg	Spacer	664838-0	665305			
	8	Skruv	Screw	192095-8				
10	8	Mutter	Nut	955846-1				
11	8	Bricka	Washer	955893-3				
12	8	Fjäderbricka	Spring washer	955920-4				
13	2	Returfjäder	Return spring	665833-0				
14	4	Fäste	Anchorage	665832-2				
15	2	Skruv	Screw	955636-6				
16	2	Mutter	Nut	955846-1				
17	2	Bricka	Washer	955893-3				
18	2	Fjäderbricka	Spring washer	955920-4				
19	1	Sitsram	Seat frame					
20	4	Skruv	Screw	955126-8	Lagerföres ej			
21	1	Klädsel, V	Upholstery, L					
	1	Klädsel, H	Upholstery, R		Lagerföres ej			
22	2	Resårhus	Spring housing					
		Klädsel	Upholstery		Lagerföres ej Se sida 64-68			



Grupp Group		8		P 180(B18)			VOLVO Reservdelskatalog Parts catalogue	
Sida Page	78	Utgåva Issue	4	Framstolar, baksäte Ch 8000 - Front and rear seats				
Pos Fig.	Antal Qty.	Benämning		Description	Del. nr Part No.	Anmärkning Notes		
1		Framstol		Front seat		Se sida 70		
2	2	Sitsram		Seat frame	670085-0			
2a	3	Resårband		Rubber strap	669776-7			
2b	1	Resårband		Rubber strap	669777-5			
2c	1	Resårband		Rubber strap	669778-3			
2d	1	Resårband		Rubber strap	669779-1			
2e	1	Resårband		Rubber strap	669780-9			
3	8	Fäste		Anchorage	94942-0			
4		Dyna		Cushion		Lagerföres ej		
5	8	Knapp		Button	94944-6			
6	8	Hållare		Retainer	94945-3			
7	2	Ryggram		Squab	670087-6			
8	4	Bussning		Bushing	671370-5	Ch 12500-		
9	4	Skruv		Screw	950054-7	Ch 12500-		
9a	8	Mutter		Nut	670136-1			
10	2	Beslag, V		Fitting, L	668232-2			
	2	Beslag, H		Fitting, R	668233-0			
11	8	Skruv		Screw	950254-3			
12	8	Låsbricka		Lock washer	18891-2			
13	2	Bussning		Bushing	661857-3			
14	2	Excenteraxel		Eccentric shaft		Lagerföres ej		
15	2	Bricka		Washer	940097-9			
16	2	Bricka		Washer	120680-4			
17	2	Rätt		Knob	670185-8			
18	2	Räffelpinne		Grooved straight pin	907174-7			
19	2	Konsol, V		Bracket, L	668341-1			
	2	Konsol, H		Bracket, R		Lagerföres ej		
20	2	Buffert		Cushion	668236-3	1)		
21	2	Skruv		Screw	950158-6			
22	2	Bricka		Washer	120680-4			
23	2	Distansrör		Spacer tube	670084-3			
24	2	Bricka		Washer	955894-1			
25	2	Skruv		Screw	950063-8			
26	8	Konsol		Bracket	670160-1			
27	8	Mutter		Nut	955826-3			
28	8	Fjäderbricka		Spring washer	955921-2			
29	1	Glidskena, V		Adjuster rail, L	670413-4	2)		
	1	Glidskena, H		Adjuster rail, R	670414-2	2)		
30	2	Glidskena		Adjuster rail	670415-9	3)		
31	8	Skruv		Bolt	192095-8			
32	8	Mutter		Nut	955826-3			
33	8	Låsbricka		Lock washer	955949-3			
34	8	Distanshylsa		Spacer sleeve	670432-1			
35	2	Returfjäder		Return spring	665833-0			
36	4	Fäste		Anchorage	665832-2			
37	2	Skruv		Bolt	955636-6			
38	2	Bricka		Washer	955893-3			
39	2	Fjäderbricka		Spring washer	955920-4			

1. Ch 8000-9999 excl 9995.

2. Ers av 1 st 673500-5, 1 st 673502-1, 2 st 673499-0, 1 st 678860-8,
1 st 667969-0, 4 st 955827-1, 2 st 955950-1

3. 1 st 670415-9 ers av 1 st 673501-3, 1 st 673502-1, 2 st 673499-0,
4 st 955827-1, 2 st 955950-1.

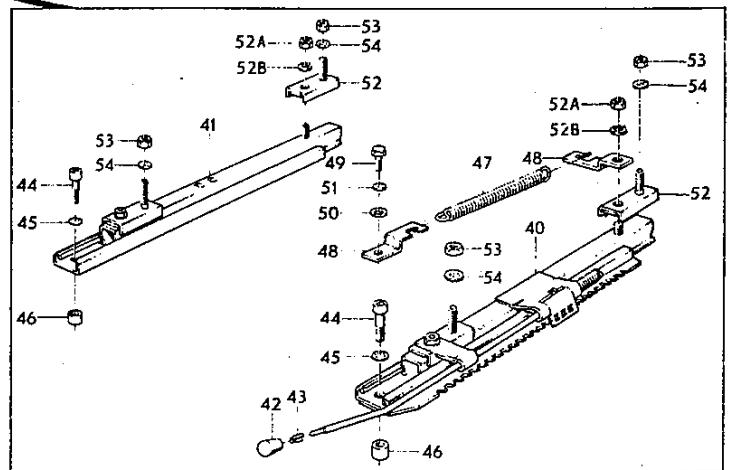
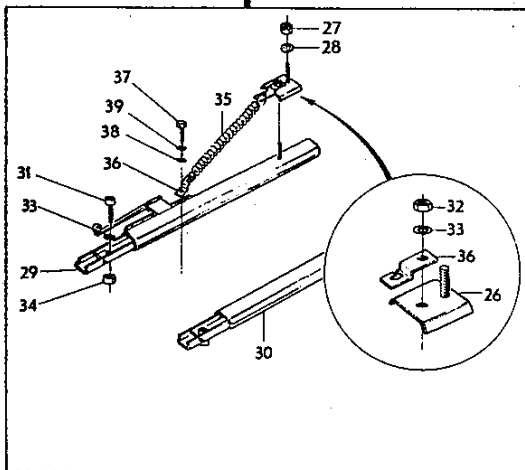
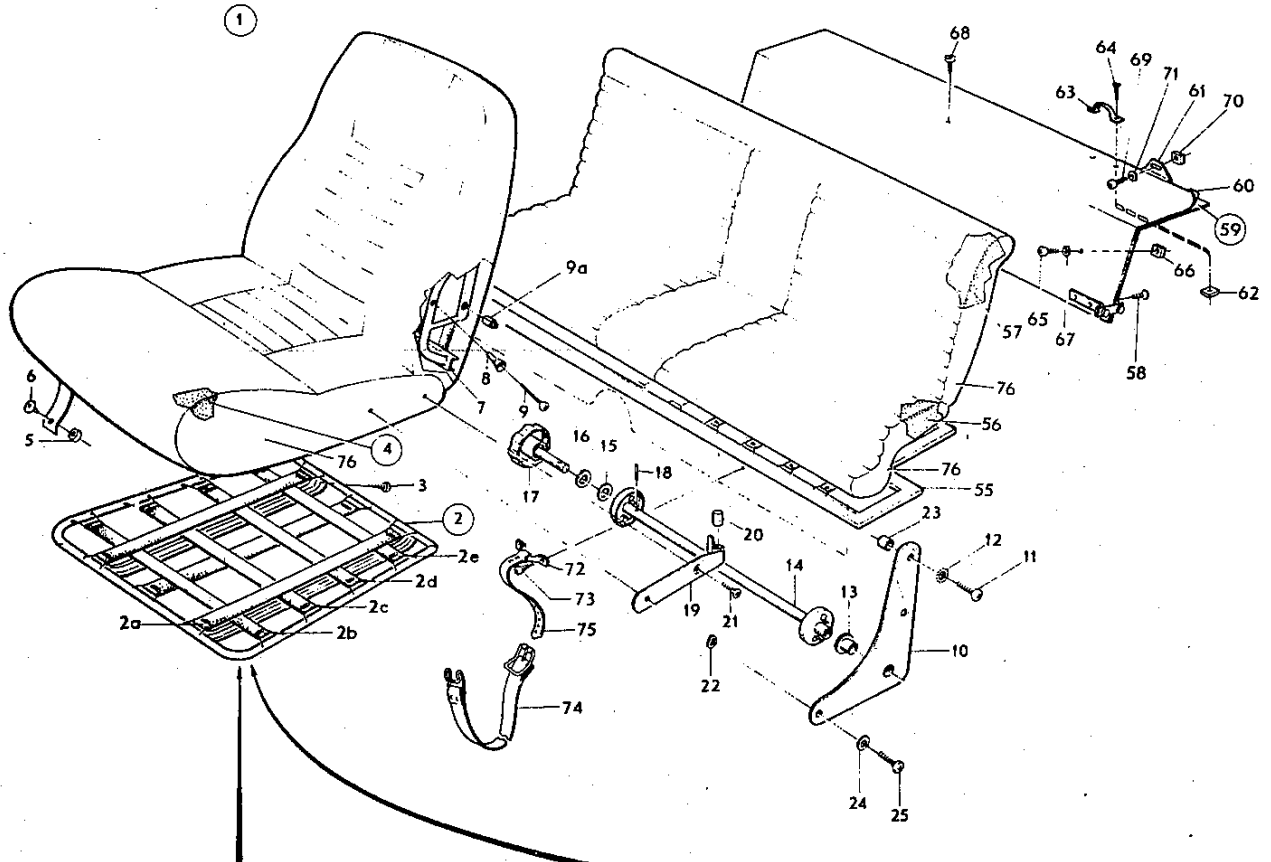
Ch-25499

Grupp Group		8		P 180(B18)			VOLVO Reservdelskatalog Parts catalogue	
Sida Page	78	Utgåva Issue	4	Framstolar, baksäte Ch 8000 - Front and rear seats				
Pos Fig.	Antal Qty.	Benämning		Description		Del. nr Part No.	Anmärkning Notes	
1		Framstol		Front seat			Se sida 70	
2	2	Sitsram		Seat frame		670085-0		
2a	3	Resårband		Rubber strap		669776-7		
2b	1	Resårband		Rubber strap		669777-5		
2c	1	Resårband		Rubber strap		669778-3		
2d	1	Resårband		Rubber strap		669779-1		
2e	1	Resårband		Rubber strap		669780-9		
3	8	Fäste		Anchorage		94942-0		
4		Dyna		Cushion			Lagerföres ej	
5	8	Knapp		Button		94944-6		
6	8	Hållare		Retainer		94945-3		
7	2	Ryggram		Squab		670087-6		
8	4	Bussning		Bushing		671370-5	Ch 12500-	
9	4	Skruv		Screw		950054-7	Ch 12500-	
9a	8	Mutter		Nut		670136-1		
10	2	Beslag, V		Fitting, L		668232-2		
	2	Beslag, H		Fitting, R		668233-0		
11	8	Skruv		Screw		950254-3		
12	8	Låsbricka		Lock washer		18891-2		
13	2	Bussning		Bushing		661857-3		
14	2	Excenteraxel		Eccentric shaft			Lagerföres ej	
15	2	Bricka		Washer		940097-9		
16	2	Bricka		Washer		120680-4		
17	2	Rätt		Knob		670185-8		
18	2	Räffelpinne		Grooved straight pin		907174-7		
19	2	Konsol, V		Bracket, L		668341-1	Lagerföres ej	
	2	Konsol, H		Bracket, R			1)	
20	2	Buffert		Cushion		668236-3		
21	2	Skruv		Screw		950158-6		
22	2	Bricka		Washer		120680-4		
23	2	Distansrör		Spacer tube		670084-3		
24	2	Bricka		Washer		955894-1		
25	2	Skruv		Screw		950063-8		
26	8	Konsol		Bracket		670160-1		
27	8	Mutter		Nut		955826-3		
28	8	Fjäderbricka		Spring washer		955921-2		
29	1	Glidskena, V		Adjuster rail, L		670413-4	2)	
	1	Glidskena, H		Adjuster rail, R		670414-2	2)	
30	2	Glidskena		Adjuster rail		670415-9	3)	
31	8	Skruv		Bolt		192095-8		
32	8	Mutter		Nut		955826-3	Ch-25499	
33	8	Låsbricka		Lock washer		955949-3		
34	8	Distanshylsa		Spacer sleeve		670432-4		
35	2	Returfjäder		Return spring		665833-0		
36	4	Fäste		Anchorage		665832-2		
37	2	Skruv		Bolt		955636-6		
38	2	Bricka		Washer		955893-3		
39	2	Fjäderbricka		Spring washer		955920-4		

1. Ch 8000-9999 excl 9995.

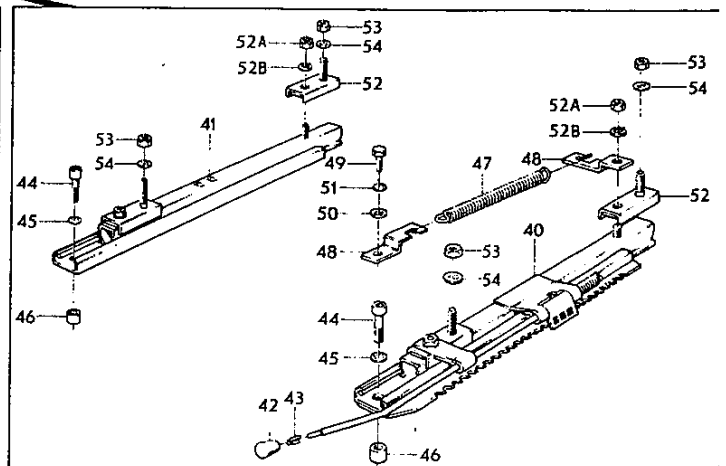
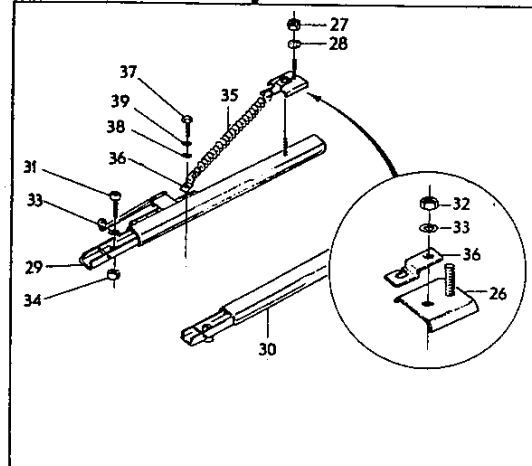
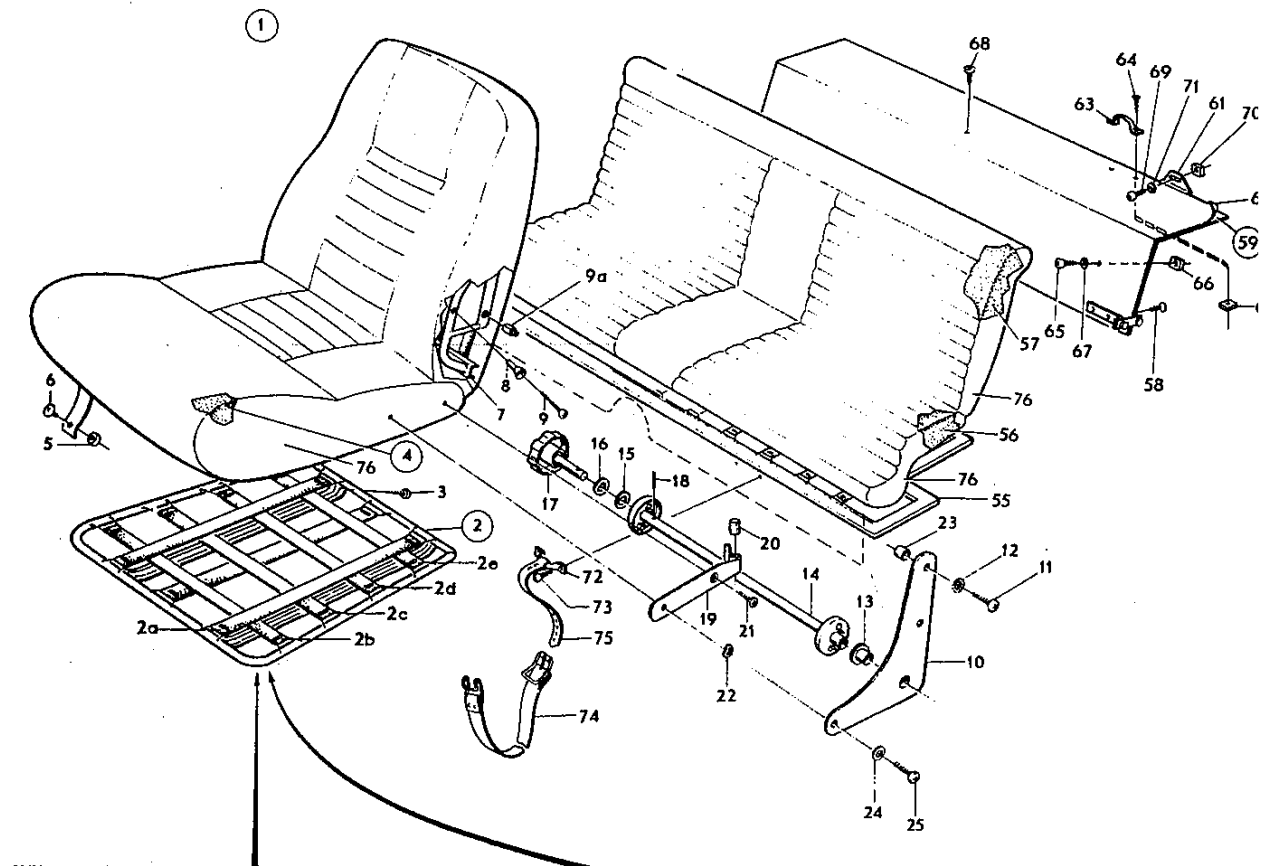
2. Ers av 1 st 673500-5, 1 st 673502-1, 2 st 673499-0, 1 st 678860-8,
1 st 667969-0, 4 st 955827-1, 2 st 955950-1

3. 1 st 670415-9 ers av 1 st 673501-3, 1 st 673502-1, 2 st 673499-0,
4 st 955827-1, 2 st 955950-1.



Grupp Group		8		P 180 (B18)			VOLVO Reservdelskatalog Parts catalogue
Sida Page	80	Utgåva Issue	6	Framstolar, bakstole	Ch 8000-	Front and rear seats	
Pos Fig.	Antal Qty.	Benämning		Description	Det. nr Part No.	Anmärkning Notes	
40	2	Glidskena med spärr		Adjuster rail with catch	673500-5	Ch 25500-	
41	2	Glidskena utan spärr		Adjuster rail without catch	673501-3		
42	2	Knopp		Button	678860-8		
43	2	Låsfjäder		Lock spring	667969-0		
44	8	Skruv		Screw	192095-8		
45	8	Låsbricka		Lock washer	955949-3		
46	8	Distanshylsa		Spacer sleeve	673499-0		
47	2	Returfjäder		Return spring	665833-0		
48	4	Fäste		Anchorage	665832-2		
49	2	Skruv		Screw	955636-6		
50	2	Bricka		Washer	955893-3		
51	2	Fjäderbricka		Spring washer	955920-4		
52	4	Konsol för sitsram		Bracket, seat frame	673502-1		
52a	4	Mutter		Nut	955826-3		
52b	4	Fjäderbricka		Spring washer	955921-2		
53	16	Mutter glidskena-sitsram		Nut, adjuster rail-seat frame	955827-1		
54	8	Låsbricka		Lock washer	955950-1		
55	1	Sitsram		Seat frame	669781-1		
56		Dyna		Cushion			Lagerföres ej
57	1	Rygg med stoppning		Squab with upholstery	691091-3		
58	4	Skruv		Screw	950144-6		
59	1	Hylla		Shelf	691094-7		1)
	1	Hylla		Shelf	691652-2		2)
60		. Klädsel		. Cover			Lagerföres ej
61	2	. Konsol		. Bracket	669658-7		
62	4	. Korgmutter		. Basket nut	190320-2		
63	2	. Bygel		. Brace	669657-9		
64	4	. Skruv		. Screw	950230-3		
65	2	Skruv		Screw	950045-5		
66	2	Korgmutter		Basket nut	150188-1		
67	2	Bricka		Washer	192041-2		
68	1	Fäste		Anchorage	94942-0		
69	2	Skruv		Screw	950024-0		
70	2	Korgmutter		Basket nut	190320-2		
71	2	Bricka		Washer	192041-2		
72	2	Bygel		Brace	669657-9		
73	4	Skruv		Screw	950028-1		
74	2	Bagagerem		Luggage strap	670157-7		
75	2	Bagagerem		Luggage strap	670149-4		
76		Klädsel		Cover		Se sida 70-74	

1. P180 Klädselkombination 307, 308, 317, 318.
P180 Upholstery combinations 307, 308, 317, 318.
P180 Combinaison de garniture 307, 308, 317, 318.
P180 Bezugkombination 307, 308, 317, 318.
P180 Combinación de tapizado 307, 308, 317, 318.
2. P180 Klädselkombination 309, 310, 319, 320.
P180 Upholstery combination 309, 310, 319, 320.
P180 Combinaison de garniture 309, 310, 319, 320.
P180 Bezugkombination 309, 310, 319, 320.
P180 Combinación de tapizado 309, 310, 319, 320.



Grupp Group 8		P 180(B18)			VOLVO Reservdelskatalog Parts catalogue	
Sida Page 82	Utgåva Issue 4	Färg, syntetisk Färgkod 19, 46, 79, 79/1, 80, 80/1, 89		Enamel, synthetic Colour codes		

Pos Fig.	Antal Qty.							Benämning	Description	Del. nr Part No.	Anmärkning Notes
	Färgkod Colour codes										
	19	46	79	79/1	80	80/1	89				
1							Färg, lufttorkande, svart	Enamel, air-drying, black	79982-5	1 kg	
	1						röd	red	279266-1		
		1					pärlvit	pearl white	277343-0		
			1				pärlvit	pearl white	277434-7		
				1			grafitgrå	graphite grey	277347-1		
					1		grafitgrå	graphite grey	277901-5		
						1	ljusblå	light blue	277548-4		
1							Färg, lufttorkande, svart	Enamel, air-drying, black	79993-2		
	1						röd	red	279265-3		
		1					pärlvit	pearl white	277344-8		
			1				pärlvit	pearl white	277435-4		
				1			grafitgrå	graphite grey	277348-9		
					1		grafitgrå	graphite grey	277900-7		
						1	ljusblå	light blue	277547-6		
1							Färg, lufttorkande, svart	Enamel, air-drying, black	277020-4	0,03 kg ¹⁾	
	1						röd	red	277025-3		
		1					pärlvit	pearl white	277346-3		
			1				grafitgrå	graphite grey	277350-5		
				1			ljusblå	light blue	277549-2		
1							Färg, 80°	Enamel, 80°	279082-2	1 kg	
	1						röd	red	279264-6		
		1					pärlvit	pearl white	277345-5		
			1				pärlvit	pearl white	277436-2		
				1			grafitgrå	graphite grey	277349-7		
					1		grafitgrå	graphite grey	277902-3		
						1	ljusblå	light blue	277550-0		



1. Penselflaska.
Brush bottle.
Bouteille-pinceau.
Pinselflasche.
Botella con pincel.

VOLVO
KA 3368

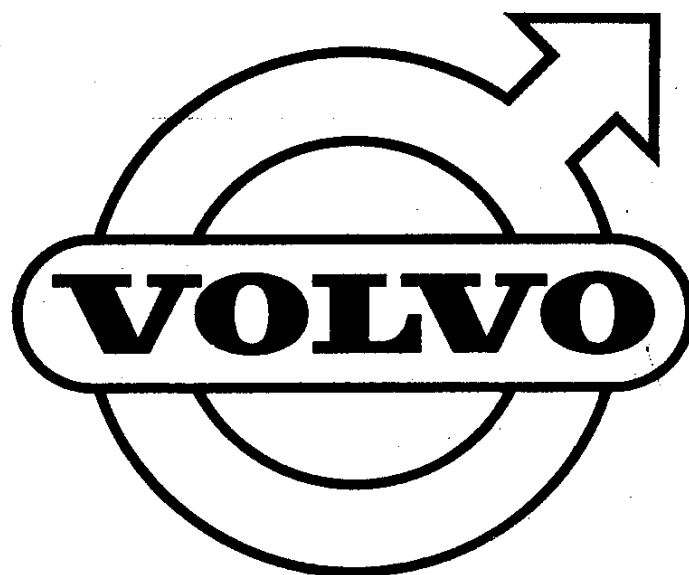
VOLVO Reservdelskatalog Parts catalogue		P 180 (B18)				Grupp Group 8			
		Färg, syntetisk Färgkod	91, 94, 95, 95-1, 98		Enamel, synthetic Colour codes	Utgåva Issue 3	Sida Page 83		
Pos Fig.	Antal Qty.					Benämning	Description	Del. nr Part No.	Anmärkning Notes
	91	94	95	95-1	98				
1		1				Färg, lufttorkande, ljusgrön	Enamel, air-drying, light green	277905-6	1 kg
			1			mörkgrön	dark green	281061-2	
				1		ljusblå	light blue	281073-7	
					1	ljusblå	light blue	281143-8	
					1	grå	grey	281192-5	
1		1				Färg, lufttorkande, ljusgrön	Enamel, air-drying, light green	277904-9	0,1 kg
			1			mörkgrön	dark green	281060-4	
				1		ljusblå	light blue	281072-9	
					1	ljusblå	light blue	281142-0	
					1	grå	grey	281193-3	
1		1				Färg, lufttorkande, ljusgrön	Enamel, air-drying, light green	277907-2	0,03 kg ¹⁾
			1			mörkgrön	dark green	281063-8	
				1		ljusblå	light blue	281075-2	
					1	grå	grey	281197-4	
1		1				Färg, lufttorkande, ljusgrön	Enamel, air-drying, light green	277940-3	0,37 kg ²⁾
			1			mörkgrön	dark green	281065-3	
				1		ljusblå	light blue	281077-8	
					1	grå	grey	281195-8	
1		1				Färg, lufttorkande, ljusgrön	Enamel, air-drying, light green	277513-8	0,13 kg ²⁾
			1			mörkgrön	dark green	281064-6	
				1		ljusblå	light blue	281076-0	
					1	grå	grey	281196-6	
1		1				Färg, 80°, ljusgrön	Enamel, 80°, light green	277906-4	1 kg
			1			mörkgrön	dark green	281062-0	
				1		ljusblå	light blue	281074-5	
					1	ljusblå	light blue	281144-6	
					1	grå	grey	281194-1	



1. Penselflaska.
Brush bottle.
Bouteille-pinceau.
Pinselflasche.
Botella con pincel.
2. Sprayflaska.
Spray can.
Bouteille vaporisateur.
Spray-Flasche.
Envase spray.

VOLVO
KA 3368

Pos Fig.	Antal Qty.	Benämning	Description	Del. nr Part No.	Anmärkning Notes
erf		Gummiplugg i bakre sidobalk ...	Rubber plug in rear side member	668106-8	
erf		Gummiplugg för framstolpe och främre golv	Rubber plug for front pillar and front flooring	664768-9	
erf		Gummiplugg i tröskelplåt ...	Rubber plug in sill plate	668159-7	
erf		Gummiplugg i bottensvällare ...	Rubber plug in cant rail	668257-9	
erf		Gummiplugg för kåpa över växellåda	Rubber plug for casing over gearbox ...	665831-4	
erf		Gummiplugg för klädsel till mellanbräda	Rubber plug for firewall upholstery ...	671261-6	



GRUPP 9
Övrig utrustning

INNEHÅLLSFÖRTECKNING

Se sida 1:2

GROUP 9
Miscellaneous equipment

INDEX

See page 1:2

GROUPE 9
Autres équipements

TABLE DES MATIERES

Voir page 1:3

GRUPPE 9
Übrige Ausrüstung

INHALTSVERZEICHNIS

S. Seite 1:3

GRUPO 9
Equipo diverso

INDICE

Véase pág. 1:3

Grupp 9
Group

P 180 (B18)

VOLVO
Reservdelskatalog
Parts catalogue

Sida 1:2
Page
Utgåva 3
Issue

INNEHÅLLSFÖRTECKNING

Värmeanläggning	Sida 2
Säkerhetsbälten	Sida 8
Verktyg	Sida 10

INDEX

Heater unit	Page 2
Safety belts	Page 8
Tools	Page 10

TABLE DES MATIÈRES

Chauffage	Page 2
Ceinture de sécurité	Page 8
Outils	Page 10

INHALTSVERZEICHNIS

Heizung	Seite 2
Sicherheitsgurte	Seite 8
Werkzeuge	Seite 10

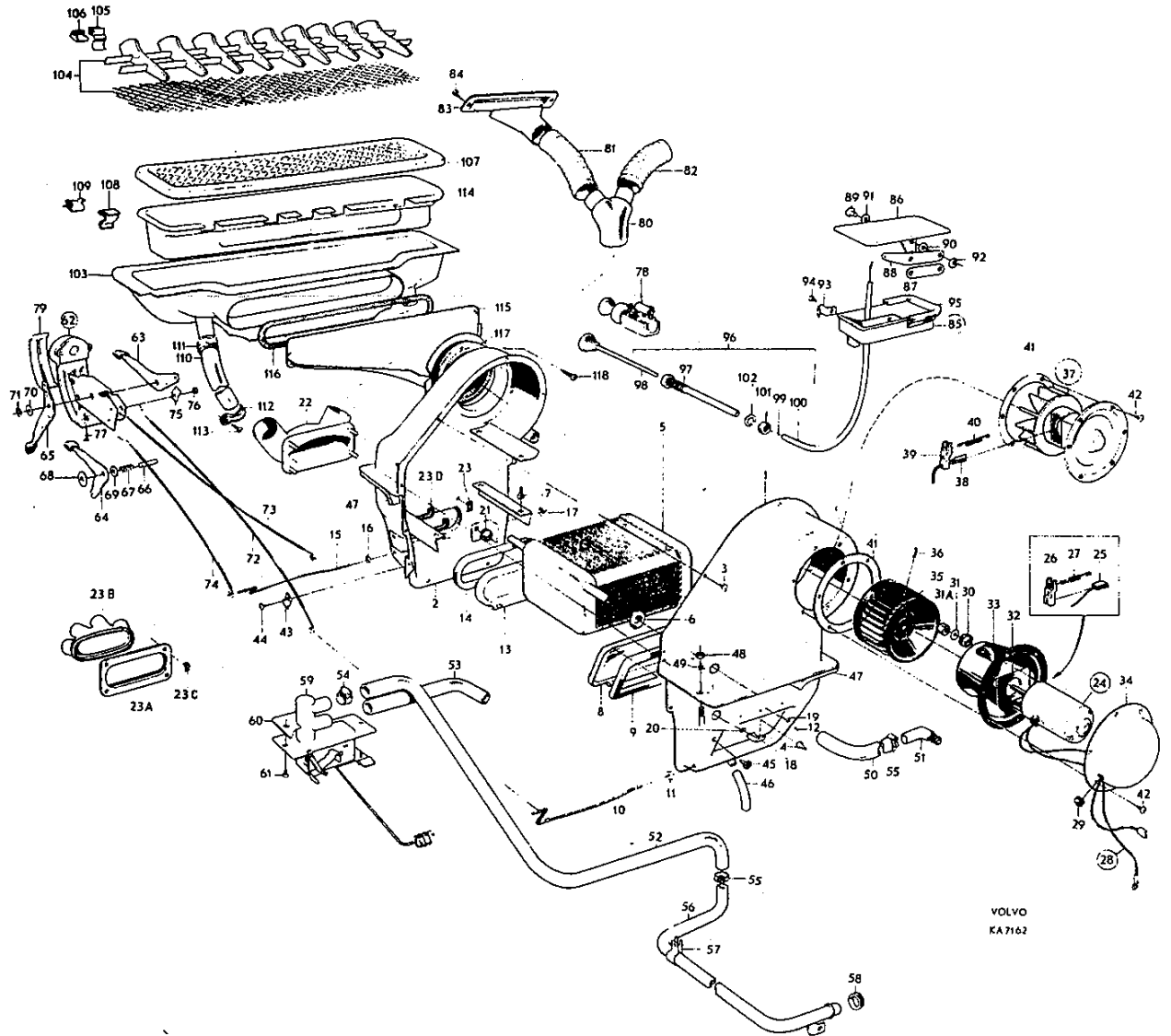
INDICE

Sistema de calefacción	Pág. 2
Correas de seguridad	Pág. 8
Herramientas	Pág. 10

Grupp Group		9		P 180 (B18)			VOLVO	
Sida Page	2	Utgåva Issue	Värmeanläggning		Heater	Reservdelskatalog Parts catalogue		
Pos Fig.	Anl Qty.	Benämning		Description		Det. nr Part No.	Anmärkning Notes	
	1	Värmeanläggning	Heater	661563-7	1) Ch-2139	
	1	Värmeanläggning	Heater	669800-5	Ch 2140-25499	
	1	Värmeanläggning	Heater	673267-2	Ch 25000-27345	
	1	Värmeanläggning	Heater	673723-3	Ch 27346-	
1	1	. Käpa, främre Casing, forward	661540-5		
2	1	. Käpa, bakre Casing, rear	661542-1	Ch-25499	
	1	. Käpa, bakre Casing, rear	673444-6	Ch 25500-	
3	8	. Skruv Screw	955137-5		
4	2	. Gummiknapp Rubber button	93963-7		
5	1	. Cellsystem Core	661546-2		
6	2	. Gummitätning Rubber seal	653207-1		
7	8	. Gummiknapp Rubber button	82429-2		
8	1	. Värmespjäll Heater flap	658725-7		
9	1	. Packning Gasket	658728-1		
10	1	. Axel Spindle	658727-3		
11	2	. Bussning Bushing	658729-9		
12	1	. Plåtmutter Speed nut	190113-1	Ch-25499	
	1	. Bricka Washer	942408-6	Ch 25500-	
13	1	. Defrosterspjäll Defroster flap	658720-8		
14	1	. Packning Gasket	658722-4		
15	1	. Axel Spindle	658724-0		
16	2	. Bussning Bushing	658729-9		
17	1	. Plåtmutter Speed nut	190113-1	Ch-25499	
	1	. Bricka Washer	942408-6	Ch 25500-	
18	2	. Dämpfjäder Damping spring	661559-5		
19	4	. Skruv Screw	955136-7		
20	4	. Plåtmutter Speed nut	95258-0		
21	1	. Gummibussning Rubber bushing	40136-4		
22	1	. Defrosteruttag Defroster recess	658715-8	Ch-27345	
23	4	. Plåtmutter Speed nut	941569-6	Ch-27345	
23A	1	. Hållare Holder	673710-0	Ch 27346-	
23B	1	. Defrosteruttag Defroster recess	673701-9	Ch 27346-	
23C	4	. Spårbricka Stop washer	92397-9	Ch 27346-	
23D	100	. Skydd Protection	185501-4	2 x 50 ch 25500-	
24	1	. Motor Motor	668606-7	2, 3)	
25	2	. Elborste Carbon brush	671984-3		
26	2	. Hållare Holder	671921-5		
27	2	. Fjäder Spring	671985-0		
28	1	. Ledningsmatta Cable harness		Se grupp 3	
29	1	. Gummibussning Rubber bushing		Ch-2139	
	1	. Gummibussning Rubber bushing	40136-4		
30	2	. Gummibussning Rubber bushing	94026-2		
31	2	. Bricka Washer	955891-7		
31A	2	. Mutter Nut	667891-6		
32	1	. Gummimellanlägg Rubber spacer	95327-3	2)	
33	1	. Motorkäpa Motor casing	658730-7		
34	1	. Lock Cover	658717-4		
35	1	. Turbinhjul Turbine rotor	95217-6		
36	1	. Stoppskruv Set screw	915522-7		
37	1	. Elmotor med fläkt Electric motor with fan	671436-4	4)	
38	2	. Elborste Carbon brush	671984-3		
39	2	. Hållare Holder	671921-5		

1. Ers av 669800-5.

2. Ch-15173 excl 15037, 15041-15043, 15069-15082, 15091-15112, 15127-15142, 15145-15165, 15170, 15171.



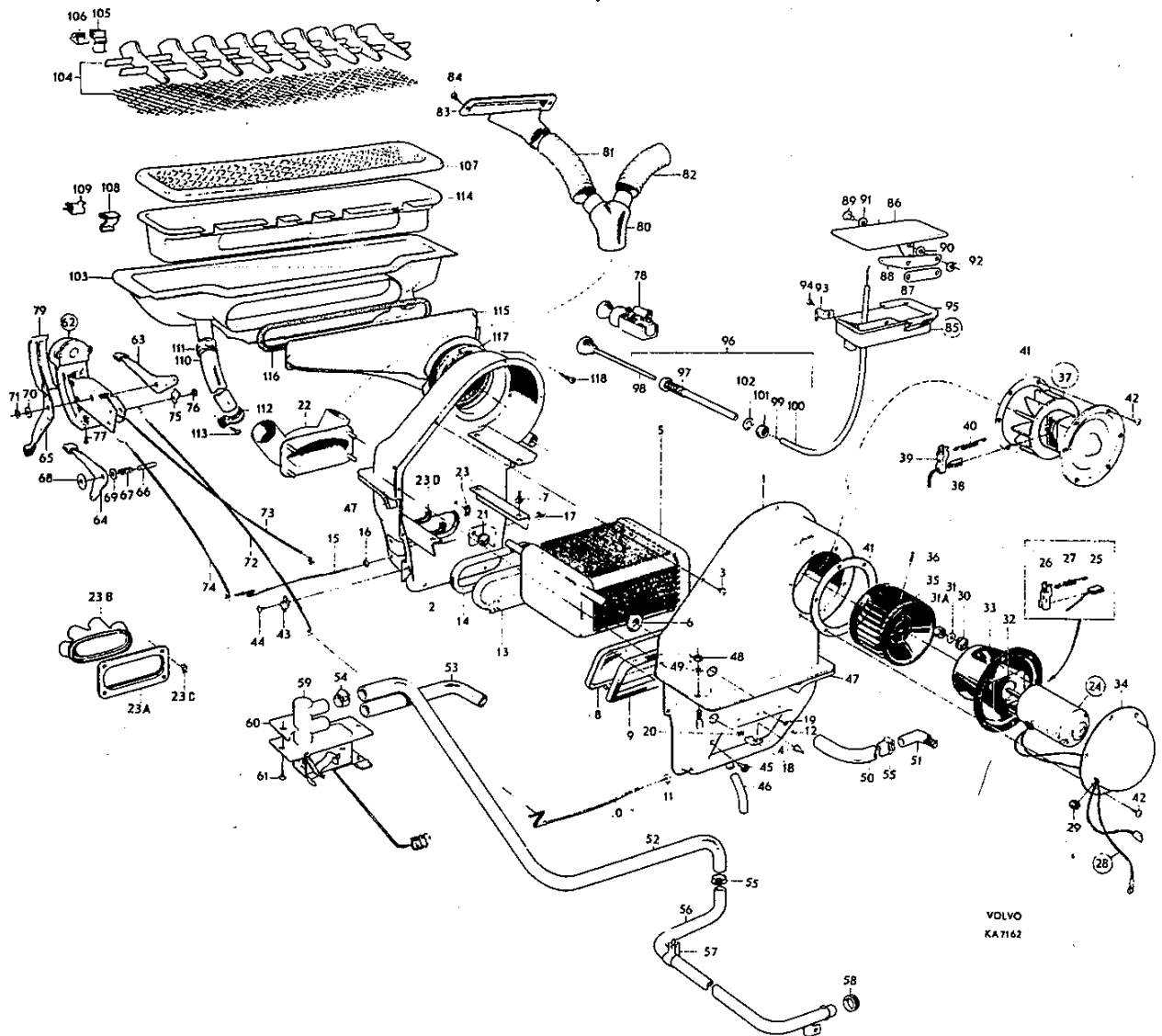
VOLVO
KA7162

Grupp Group		9		P 180 (B18)		VOLVO Reservdelskatalog Parts catalogue	
Sida Page		4		Utgåva Issue		9	
		Värmeanläggning		Heater			
Pos Fig.	Antal Qty.	Benämning	Description	Det. nr Part No.	Anmärkning Notes		
40	1	. . Fjäder	. . Spring	671985-0			
41	1	. Packning	. Gasket	659139-0			
42	9	. Skruv	. Screw	955136-7			
43	2	. Klammer	. Clamp	191138-7			
44	2	. Skruv	. Screw	955137-5			
45	1	. Gummiknapp	. Rubber button	661553-8			
46	1	. Dräneringsslang	. Drain hose	661063-8			
47	1	Packning	Gasket	661561-1			
48	4	Mutter	Nut	955825-5			
49	4	Bricka	Washer	192287-1			
50	1	Gummislang	Rubber hose	661552-0			
51	1	Vinkelnippel	Elbow nipple	418421-4			
52	1	Gummislang	Rubber hose	661560-3			
53	1	Gummislang	Rubber hose	673706-8		661551	
54-55	6	Slangklammer	Hose clip	951789-7		952652	
56	1	Returrör	Return pipe	418628-4		Ch-16499	
	1	Returrör	Return pipe	419414-8		Ch 16500-	
57	1	Klammer	Clamp	192334-1			
58	1	Tätningring	Seal ring	418411-5			
59	1	Värmekontrollventil	Heater control valve	673451-1		661566	
60	1	Gummipackning	Rubber gasket	659357-8			
61	2	Skruv	Screw	955126-8			
62	1	Värmereglage	Heater control	661661-9		1)	
	1	Värmereglage	Heater control	673265-5		2)	
63	1	. Hävarm	. Lever	658745-5		1)	
	1	. Hävarm	. Lever	673258-0		2)	
64	1	. Hävarm	. Lever	658746-3		1)	
	1	. Hävarm	. Lever	673260-6		2)	
65	1	. Hävarm	. Lever	658747-1		1)	
	1	. Hävarm	. Lever	673259-8		2)	
66	1	. Axel	. Shaft	658963-4			
67	1	. Fjäder	. Spring	658748-9			
68	3	. Fiberbricka	. Fibre washer	654333-4			
69	1	. Bricka	. Washer	955893-3		906824	
70	2	. Bricka	. Washer	61544-3			
71	2	. Spärryttare	. Lock washer	951668-3			
72	1	. Spiral med tråd	. Cable and sheath	661662-7			
73	1	. Spiral med tråd	. Cable and sheath	661663-5			
74	1	. Spiral med tråd	. Cable and sheath	661664-3			
75	3	. Klammer	. Clamp	191138-7			
76	3	. Skruv	. Screw	955137-5			
77	3	Skruv	Screw	955126-8			
78		Strömställare	Switch				
79		Skylt	Plate				
80	2	Grenrör	Junction	671863-9		Ch-28345	
81	500	Gummislang, inre	Rubber hose, inner	941424-4		2 x 250 ch-28345	
	600	Gummislang, inre	Rubber hose, inner	941424-4		2 x 300 ch 28346-	
82	940	Gummislang, yttre	Rubber hose, outer	941424-4		2 x 470 ch-28345	
	1050	Gummislang, yttre	Rubber hose, outer	941424-4		2 x 525 ch 28346-	
83	4	Prydnadsbricka	Embellisher washer	665672-2			
84	8	Skruv	Screw	941515-9			

1. Ch-25499.

2. Ch 25500-

Se grupp 3



Grupp Group		9		P 180 (B18)		VOLVO Reservdelskatalog Parts catalogue	
Sida Page		6		Utgåva Issue		11	
Värmeanläggning				Heater unit			
Pos Fig.	Antal Qty.	Benämning	Description	Del. nr Part No.	Anmärkning Notes		
85	2	Ventilationslucka	Ventilator	662957-0			
86	2	. Lock	. Cover	662959-6			
87	2	. Länk, undre	. Link, lower	662966-1			
88	2	. Länk, övre	. Link, upper	662967-9			
89	8	. Tapp	. Pin	662965-3			
90	8	. Fiberbricka	. Fibre washer	659923-7			
91	8	. Bricka	. Washer	61544-3			
92	8	. Spårryttare	. E-ring	951668-3			
93	2	. Klammer	. Clamp	191138-7			
94	2	. Skruv	. Screw	955136-7			
95	2	. Packning	. Packing	662968-7			
96	2	Reglage	Control	662958-8	1) Ch-2989		
	2	Reglage	Control	668046-6	Ch 2990-		
7	2	. Styrhylsa	. Guide sleeve	654437-3	Ch-2989		
	2	. Styrhylsa	. Guide sleeve	661439-0	Ch 2990-		
98	2	. Knapp	. Button	654095-9	Ch-2989		
	2	. Knapp	. Button	661174-3	Ch 2990-		
99	1100	. Tråd	. Cable	55192-9	2)		
	1360	. Tråd	. Cable	55192-9	3)		
100	1100	. Ytterspiral	. Sheath	88783-6	2)		
	1260	. Ytterspiral	. Sheath	88783-6	3)		
101	2	. Mutter	. Nut	951209-6	Ch-2989		
	2	. Mutter	. Nut	940154-8	Ch 2990-		
102	2	. Låsbricka	. Lock washer	955922-0	Ch-2989 -906993-		
	2	. Låsbricka	. Lock washer	951702-0	Ch 2990-		
103		Luftintag	Air intake		Se grupp 8		
104	1	Grill	Grille	665291-1	4) Ch-7999		
105	8	. Fäste	. Anchorage	665287-9			
106	8	Clips	Clip	192366-3	Ch-7999		
107	1	Galler	Grille	672489-2	Ch 8000- 669584		
108	6	Clips	Clip	669356-8	Ch 8000-		
9	6	Clips	Clip	941502-7			
110	1300	Slang	Hose	941507-6	2 x 650		
111	2	Slangklammer	Hose clip	951787-1	Tid utf		
112	2	Klammer	Clamp	951193-2			
113	2	Skruv	Screw	955137-5	Ch 10000-incl 9995		
114	1	Stänkskydd	Baffle	668265-2	Ch 6765-		
	1	Luftkanal	Air duct	664887-7	Ch-7999		
115	1	Luftkanal	Air duct	669547-2	Ch 8000-		
	1	Packning	Gasket	664750-7	Ch-7999		
116	1	Packning	Gasket	670384-7			
117	1	Tättningsring	Seal ring	669544-9	Ch 8000-		
118	2	Skruv	Screw	955131-8			

1. Ers av: 1 st 668046-6.

2. Ch-26855 excl. 26787-26796, 26823, 26832, 26836-26839, 26841, 26845-26848.

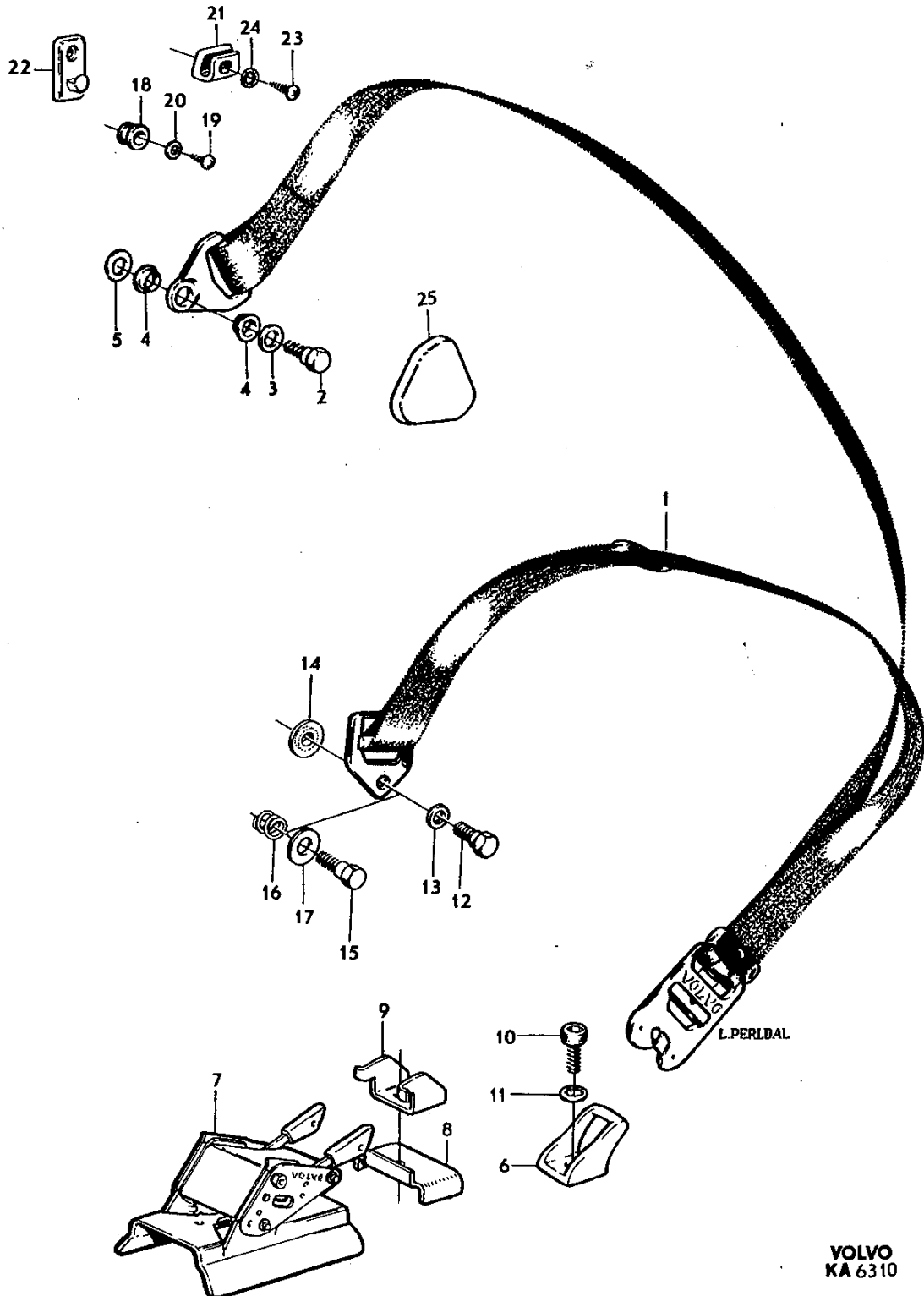
3. Ch 26856- incl. 26787-26796, 26823, 26832, 26836-26839, 26841, 26845-26848.

4. Ers av: 1 st 669584-5, 6 st 669356-0, 6 st 941502-7.

Grupp Group		9		P 180(B18)			VOLVO Reservdelskatalog Parts catalogue	
Sida Page	8	Utgåva Issue	11	Säkerhetsbälte	Safety belts			
Pos Fig.	Antal Qty.	Benämning		Description		Det. nr Part No.	Anmärkning Notes	
1	2	Säkerhetsbälte	Safety belt	670425-8	1)	
	2	Säkerhetsbälte	Safety belt	672743-3	2)	
	2	Säkerhetsbälte	Safety belt	672347-2	3)	
	2	Säkerhetsbälte	Safety belt	679265-9	4)	
	2	Säkerhetsbälte, kompl	Safety belt, cpl	673051-9	5)	
	1	. Bandhållare Belt retainer	673057-6		
2	2	Skruv	Screw	191855-6	6)	
	2	Skruv	Screw	942355-9	7)	
3	2	Bricka	Washer	191862-2	6)	
	2	Bricka	Washer	942357-5	7)	
4	4	Plastbussning	Plastic bushing	661804-5	6)	
	4	Plastbussning	Plastic bushing	672075-9	7)	
5	2	Bricka	Washer	942060-5	6)	
	2	Bricka	Washer	942356-7	7)	
6	1	Fästbygel	Anchorage brace	670569-3	1)	
	1	Fästbygel	Anchorage brace	671897-7	3)	
7	1	Saxlås	Catch	672451-2	2)	
	1	Saxlås	Catch	673054-3	8)	
8	1	. Bricka Washer		Lagerföres ej	
9	1	. Konsol Bracket		Lagerföres ej	
10	1	Skruv, tid utf	Screw, early prod	956614-2	1/2"-13 UNC x 1"	
	1	Skruv, mellanutf	Screw, intermediate prod	955562-4	1/2"-13 UNC x 1 1/2"	
	1	Skruv, sen utf	Screw, late prod	955692-9	7) 7/16"-20 UNFx1 1/4"	
11	1	Låsbricka	Lock washer	955951-9	6)	
	1	Låsbricka	Lock washer	940147-2	7)	
12	2	Skruv	Screw	192558-5	9)	
13	2	Bricka	Washer	940097-9		
14	2	Bussning	Bushing	661804-5		
15	2	Skruv	Screw	192558-5	10)	
	2	Skruv	Screw	942359-1	11)	
16	2	Fjäder	Spring	669378-2	10)	
	2	Fjäder	Spring	671886-0	11)	
17	2	Bricka	Washer	191862-2	10)	
	2	Bricka	Washer	942357-5	12)	
	2	Plastbussning	Plastic bushing	672075-9	13)	
18	2	Fästknapp	Hang button	660634-7	Ch-4378	
19	2	Skruv	Screw	955122-7		
20	2	Bricka	Washer	192290-5		
21	2	Upphängningskrok	Hook	669256-0	14)	
22	2	Upphängningskrok	Hook	672805-9	2 5)	
23	2	Skruv	Screw	955138-3	Ch 4379-	
24	2	Låsbricka	Lock washer	941738-7	15)	
25	2	Kåpa	Cover	673162-4	16)	

1. P180 excl P180 USA, CAN, ch-20999.
2. P180 excl P180 USA, CAN, ch 21000- 23487
3. P180 USA, CAN, ch-23487.
4. P180 USA, CAN, ch 23488-26460.
5. P180 USA, CAN, ch 26461-.
6. Kaross-17394 (ch omkr-17395).
7. Kaross 17395- (ch omkr 17395-).
8. Ch 23488-.

9. Ch-6000.
10. Ch 6001- omkr 17395.
11. Ch omkr 17395-.
12. Ch omkr 17395-20999.
13. Ch 21000-.
14. P180 excl USA, CAN, ch 4379-20999.
P180 USA, CAN, ch 4379-26460.
15. P180 excl USA, CAN, ch 4379-20999.
P180 USA, CAN, ch 4379-.
16. P180 excl P180 USA, Can, Ch 25500-.

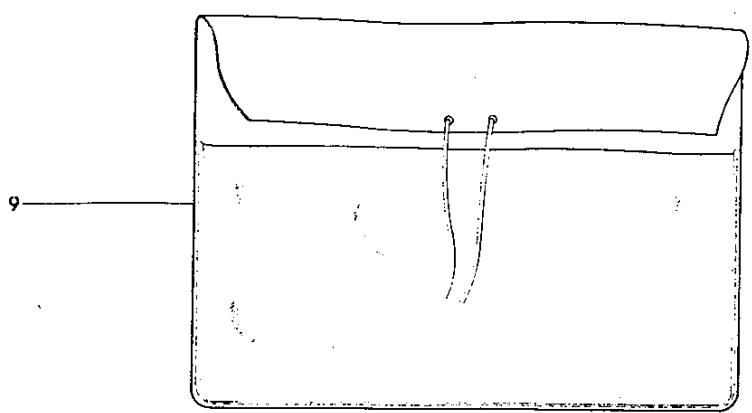
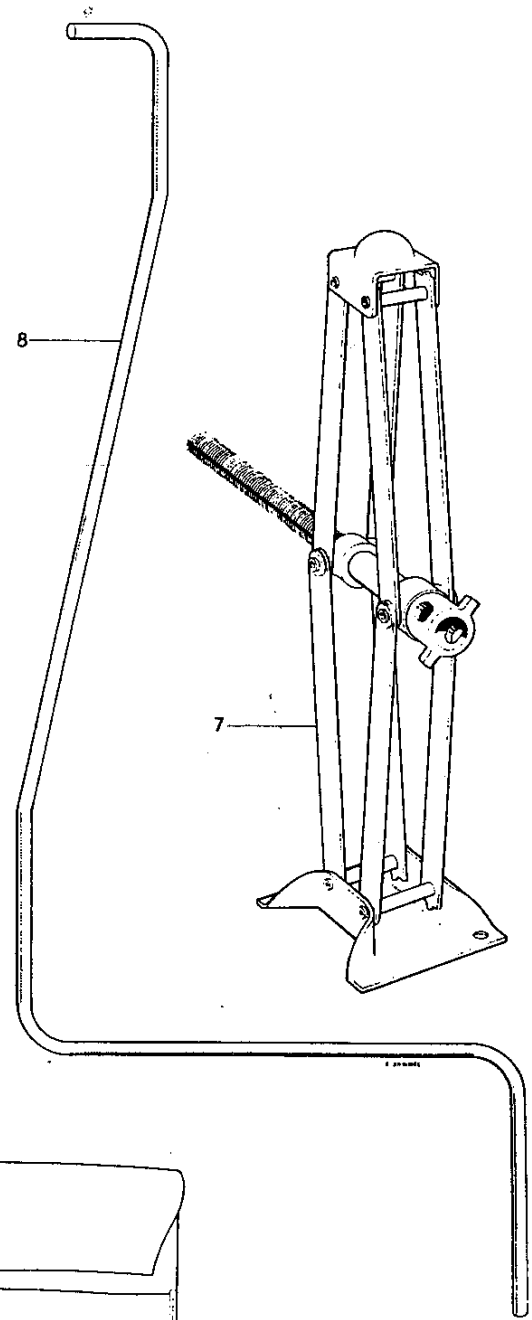
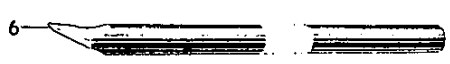
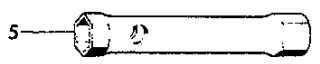
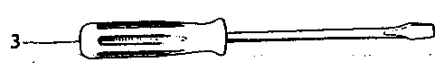
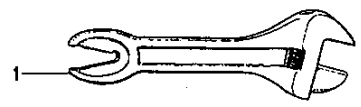


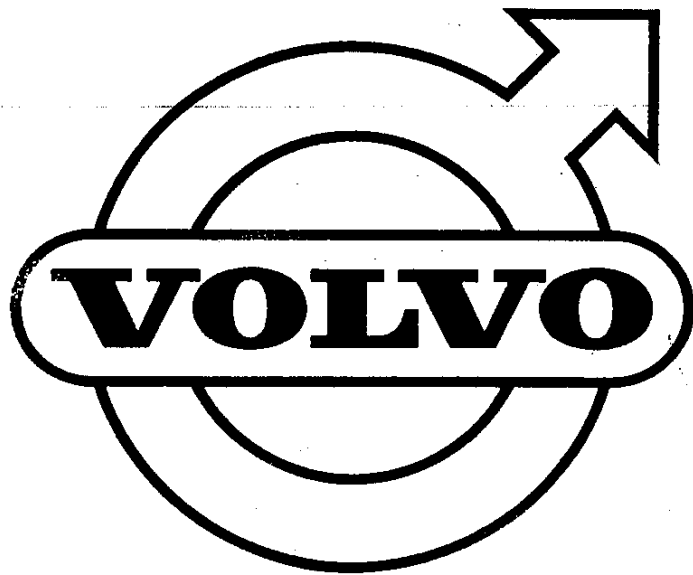
Grupp Group		9		P 180(B18)			VOLVO Reservdelskatalog Parts catalogue		
Sida Page		10		Utgåva Issue		2		Verktyg Tools	
Pos Fig.	Antal Qty.	Benämning		Description		Det. nr Part No.		Anmärkning Notes	
1	1	Skiftnyckel		Adjustable spanner		755-9			
2	1	Tång		Plier		754-2			
3	1	Skruvmejsel		Screwdriver		210091-5			
4	1	Skruvmejsel		Screwdriver		210072-5			
5	1	Hylsnyckel		Box spanner		210107-9			
6	1	Hävvarn		Lever		210082-4			
7	1	Domkraft		Jack		664480-1		1, 2)	
	1	Domkraft		Jack		668413-8		3)	
8	1	Spak för domkraft		Jack lever		664605-3		2)	
	1	Spak för domkraft		Jack lever		668414-6		3)	
9	1	Verktygsväska		Tool bag		670916-6			

1. Ch-14825 excl 14166, 14197, 14236, 14275, 14313, 14318, 14319, 14322, 14326, 14332-14334, 14337, 14339, 14341, 14342, 14344, 14347, 14352, 14355, 14358, 14359, 14374, 14395-14397, 14400, 14402, 14406, 14407, 14409-14411, 14413-14416, 14420, 14422-14432, 14434-14445, 14447-14453, 14455, 14459-14463, 14465-14469, 14471-14474, 14476, 14477, 14479-14486, 14488-14492, 14494, 14497-14507, 14509-14524, 14526-14543, 14545-14549, 14551-14552, 14554-14575, 14577-14582, 14585-14589, 14591-14594, 14596-14685, 14687-14824.

2. Ers av: 1 st 668413-8, 1 st 668414-6.

3. Ch 14826- incl 14166, 14197, 14236, 14275, 14313, 14318, 14319, 14322, 14326, 14332-14334, 14337, 14339, 14341, 14342, 14344, 14347, 14352, 14355, 14358, 14359, 14374, 14395-14397, 14400, 14402, 14406, 14407, 14409-14411, 14413-14416, 14420, 14422-14432, 14434-14445, 14447-14453, 14455, 14459-14463, 14465-14469, 14471-14474, 14476-14477, 14479-14486, 14488-14492, 14494, 14497-14507, 14509-14524, 14526-14543, 14545-14549, 14551, 14552, 14554-14575, 14577-14582, 14585-14589, 14591-14594, 14596-14685, 14687-14824.





VOLVO Reservdelskatalog Paris catalogue	P 180(B18)	Grupp Group	10
		Utgåva Issue	3
		Sida Page	1:1

Grupp 10 Bosch-utrustning

Innehållsförteckning Se sida 1:2

Group 10 Bosch equipment

Index See page 1:2

Groupe 10 Equipement Bosch

Table des matières Voir page 1:3

Gruppe 10 Bosch-Ausrüstung

Inhaltsverzeichnis Siehe seite 1:3

Grupo 10 Equipo Bosch

Indice Ver página 1:3

Grupp Group	10	P 180(B18)	VOLVO Reservdelskatalog Parts catalogue
Sida Page	1:2		
	Utgåva Issue		
	1		

INNEHÅLLSFÖRTECKNING

Fördelare	Sida 2
Tändspole, tändstift	Sida 10
Startmotor	Sida 12
Manövermagnet	Sida 18
Generator	Sida 20
Strålkastare	Sida 24
Vindrutetorkare	Sida 26

INDEX

Distributor	Page 2
Ignition coil, spark plug	Page 10
Starter motor	Page 12
Solenoid switch	Page 18
Generator	Page 20
Headlamps	Page 24
Windshield wiper	Page 26

VOLVO Reservdelskatalog Paris catalogue	P 180(B18)	Grupp Group 10	
		Utgåva Issue 1	Sida Page 1:3

TABLE DES MATIERES

Distributeur	Page 2
Bobine d'allumage, bougie	Page 10
Démarrreur	Page 12
Contacteur	Page 18
Dynamo à courant continu	Page 20
Boffier de phare	Page 24
Essuie-glaces	Page 26

INHALTSVERZEICHNIS

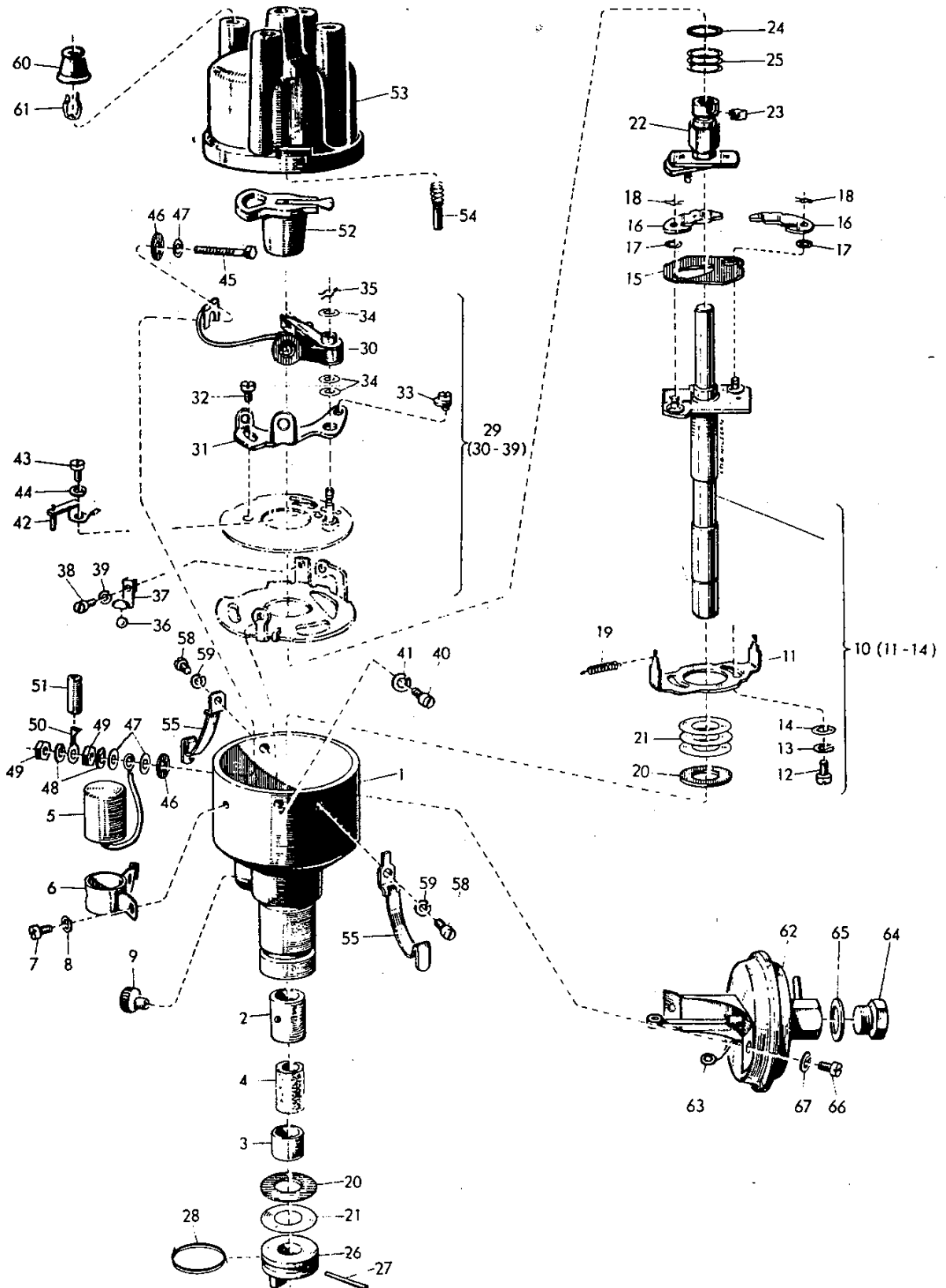
Zündverteiler	Seite 2
Zündspule, Zündkerzen	Seite 10
Anlasser	Seite 12
Anlassmagnetschalter	Seite 18
Lichtmaschine	Seite 20
Scheinwerfereinsatz	Seite 24
Wischer	Seite 26

INDICE

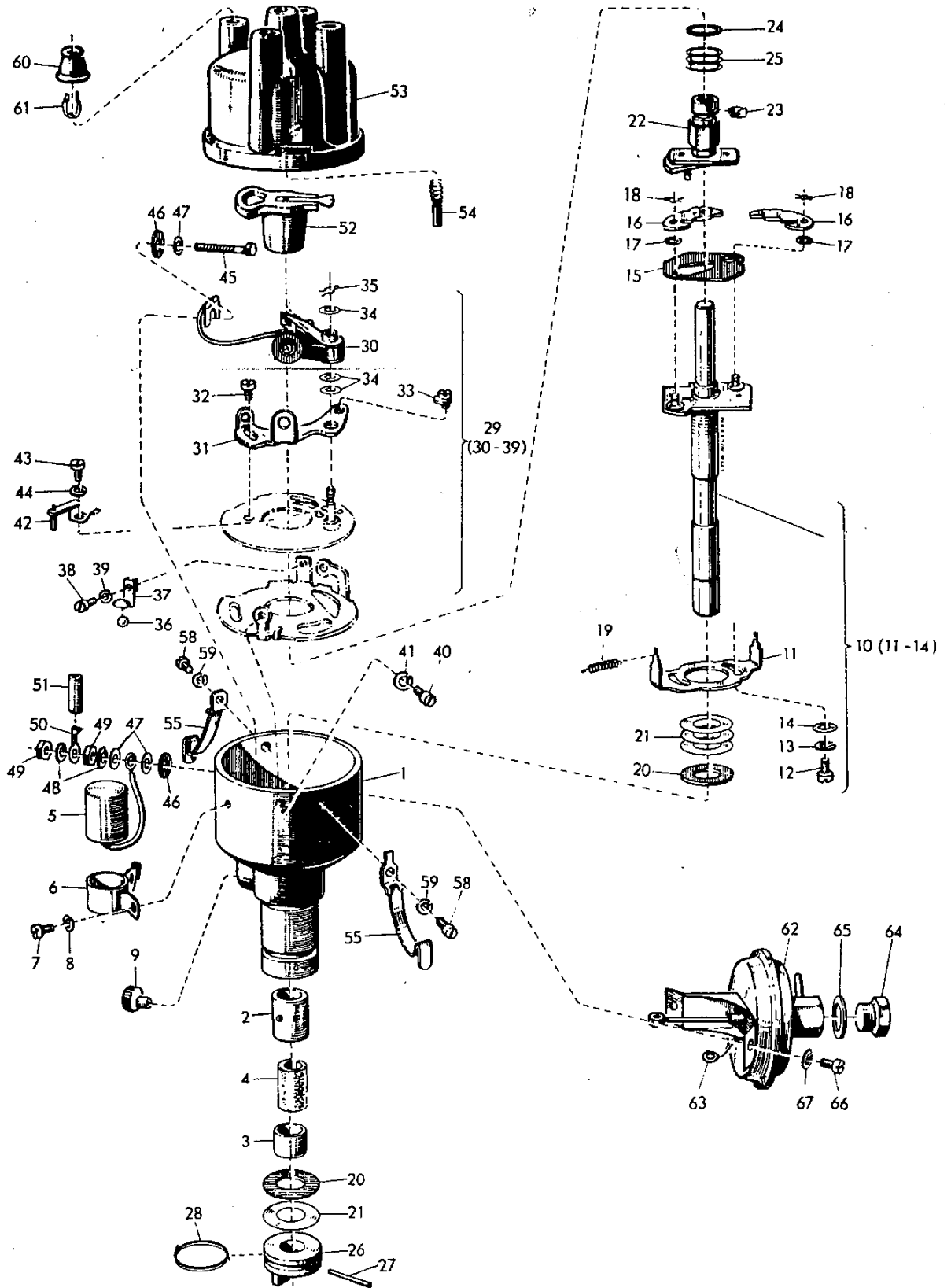
Distribuidor	Pág. 2
Bobina de encendido, bujías	Pág. 10
Motor de arranque	Pág. 12
Solenoido de control	Pág. 18
Dínamo	Pág. 20
Unidad de faro	Pág. 24
Limpiaparabrisas	Pág. 26

Grupp Group		10		P 180 (B18)			VOLVO Reservdelskatalog Parts catalogue	
Sida Page	2	Utgåva Issue	6	Fördelare	238731, 239447	Distributör		
Pos Fig.	Antal Qty.		Benämning	Description	Del. nr Part No. Volvo	Del. nr Part No. Bosch		
	238731 BL 33	239447 BL 34						
	1		Fördelare	Distributör	238731-4	VJU 4 BL 33 ¹⁾	0 231 112 046	
	1		Fördelare	Distributör	239447-6	VJ 4 BL 34 ¹⁾	0 231 110 040	
1	1		. Hus Housing	238849-4	ZGE 154 Z 123	1 235 100 305	
	1		. Hus Housing	240164-4	ZGE 154 Z 137	1 235 100 334	
2	1		. . Bussning, övre Bearing bushing, upper	233262-5	WMB 50 Z 4	1 230 301 002	
	1		. . Bussning, övre Bearing bushing, upper	233263-3	WMB 50 Z 3	1 230 301 001	
3	1	1	. . Bussning, undre Bearing bushing, lower	238850-2	WMB 50 Z 15	1 230 301 005	
4	1	1	. . Smörjfilt Lubricating felt ...	233264-1	WDO 402 Z 15	1 234 702 004	
5	1	1	. Kondensator Capacitor	233842-4	LMKO 1 sort 1	1 217 017 100	
6	1		. Fäste Fixing clip	238853-6	ZVBE 5 Z 5	1 231 310 003	
	1		. Fäste Fixing clip	239589-5	ZVBE 5 Z 4	1 231 310 002	
7	2	2	. Skruv Screw	956058-2	NSR 5262/9	2 910 021 116	
8	2	2	. Fjäderbricka Lock washer	955917-0	NMS 440/3	2 916 690 003	
9	1	1	. Smörjkopp Oil cup	35028-0	WOL 1/1	1 237 400 010	
10	1	1	. Fördelaraxel Shaft	238854-4	ZAC 70 Z 566	1 236 101 123	
11	1	1	. . Spännbygel Bracket	48316-4	1 231 321 007	1 231 321 007	
12	2	2	. . Skruv Screw	25503-4	WSR 113/1	1 233 415 006	
13	2	2	. . Fjäderbricka Lock washer	955916-2	NMS 440/2	2 916 690 002	
14	2	2	. . Bricka Washer	35431-6	1 210 100 002	1 210 100 002	
15	1	1	. Dämpningsplatta Damping plate	76973-7	ZPT 410 Z 1	1 230 131 000	
16	2	2	. Regulatorvikt Centrifugal weight ...	238855-1	ZPT 214 Z 39	1 230 059 126	
17	2	2	. Isolerbricka Insulating washer ...	82387-2	WNS 11 Z 8	1 230 107 002	
18	2	2	. Låsfjäder Clip spring	76928-1	WMR 118 Z 1	1 234 602 000	
19	2	2	. Regulatorfjäder Spring	233267-4	WSF 89 Z 40	1 234 650 023	
20	2	2	. Fiberbricka Fibre disc	25929-1	WNS 31/3	1 230 107 008	
21	erf	erf	. Justerbricka, . . tj. = 0,1 Compensating washer, . . Th. = 0,1	25930-9	WMS 101/12	1 230 101 607	
			. . tj. = 0,3 Th. = 0,3	239337-9	WMS 101 Z 38	1 230 101 610	
22	1		. Brytarkam Cam	238857-7	ZNC 46 Z 451	1 232 200 151	
	1		. Brytarkam Cam	240165-1	ZNC 46 Z 468	1 232 200 171	
23	1	1	. Smörjfilt Lubricating felt	48401-4	WDO 401/13	1 234 702 000	
24	1	1	. Fiberbricka Fibre disc	48328-9	WNS 416/8	1 230 112 015	
25	erf	erf	. Justerbricka, . . tj. = 0,3 Compensating washer, . . Th. = 0,3	120760-4	WMS 401 Z 69	1 230 101 629	
			. . tj. = 0,5 Th. = 0,5	48327-1	WMS 401/27	1 230 101 628	
			. . tj. = 1,0 Th. = 1,0	48326-3	WMS 401/26	1 230 101 627	
26	1	1	. Koppling Coupling	233836-6	ZKH 15/21	1 236 445 031	
27	1	1	. Stift Pin	233837-4	WST 402/32	1 233 101 025	
28	1	1	. Fjädering Retaining ring	233838-2	ZMR 39/1	1 234 603 000	
29	1		. Brytarplatta Contact breaker plate	238858-5	ZUB 17 Z 37	1 237 110 012	
	1		. Brytarplatta Contact breaker plate	239595-2	ZUB 17 Z 39	1 237 110 018	
30,31	1		. . Kontaktsats Breaker point set ..	238859-3	ZKT 67 sort 6	1 237 013 027	
	1		. . Kontaktsats Breaker point set ..	240149-5	ZKT 48 sort 2	1 237 013 001	
32	1	1	. . Skruv Screw	77543-7	WSR 400/32	1 233 410 025	
33	1		. . Excenterbult Eccentric pin	25936-6	WBO 277/1	1 233 180 010	
34	erf	erf	. . Justerbricka, tj. = 0,1	. . Shim Th. = 0,1 ...	48332-1	WMS 23/3	1 230 100 616	
	erf	erf	. . Justerbricka, tj. = 0,2	. . Shim Th. = 0,2 ...	48331-3	WMS 23/1	1 230 100 615	

1) Ers. av 240208-9



Grupp Group		10		P 180 (B18)			VOLVO Reservdelskatalog Parts catalogue	
Sida Page	4	Utgåva Issue	6	Fördelare	238731, 239447	Distributor		
Pos Fig.	Antal Qty.		Benämning	Description	Del. nr Part No. Volvo	Del. nr Part No. Bosch		
	238731 BL 33	239447 BL 34						
35	1	1	. . Låsfjäder Clip springS	77683-1	WMR 20/2	1 234 680 000	
36	1	1	. . Kula Ball	77692-2	NKU 4/11	1 903 230 311	
37	1	1	. . Fjäderhållare Retainer spring	77668-2	ZBF 129/1	1 231 253 050	
38	1	1	. . Skruv Screw	956042-6	NSR 5260/3	2 910 021 045	
39	1	1	. . Fjäderbricka Lock washer	955915-4	NMS 440/1	2 916 693 001	
40	2	1	. Skruv ScrewS	956059-0	NSR 5262/13	2 910 021 118	
41	2	1	. Fjäderbricka Lock washerS	955917-0	NMS 440/3	2 916 690 003	
42	1		. . Inställningsvinkel Adjusting angle	233306-0	ZBE 167/2	1 231 322 023	
43	1		. Skruv Screw	956058-2	NSR 5262/9	2 910 021 116	
44	1		. Fjäderbricka Lock washer	955917-0	NMS 440/3	2 916 690 003	
45	1	1	. . Anslutningsskruv Connecting screwS	955229-0	NSR 5357/54	2 911 051 130	
46	2		. Isolerbricka Insulating washerS	120213-4	WNS 416/40	1 230 112 016	
	/1	1	. Isolerbricka Insulating washerS	25716-2	WNS 115/16	1 230 112 011	
	46/2	1	. Bricka WasherS	77546-0	WPT 38/1	1 231 335 010	
	46/3	1	. Isolerplatta Insulating plateS	25714-7	WPT 34/1	1 231 031 030	
			. Isolerremsa Insulating stripS	25713-9	WNT 82/1	1 231 031 020	
47	4	2	. Bricka WasherS	25195-9	1 230 100 005	1 230 100 005	
48	2	2	. Fjäderbricka Lock washerS	955917-0	NMS 440/3	2 916 690 003	
49	2	2	. Mutter NutS	955779-4	NMU 40/2	2 915 011 005	
50	1		. Ledningssko Cable terminal	48402-2	WKS 33/2	1 331 354 001	
51	1		. Isolerrör Insulating tube	25795-6	NNH 6/7	1 900 703 026	
52	1	1	. Fördelararm Distributor rotor	76977-8	ZVT 53 Z 9	1 234 332 028	
53	1	1	. Fördelarlock Distributor cap	870690-5	1 235 522 173	1 235 522 173	
54	1	1	. . Elborste Brush	60799-4	NSK 2/1	1 904 321 010	
		1	. Hållfjädersats Spring set	238851-0	ZBF 75/0	9 231 240 018	
55	1	1	. . Hållfjäder Holding springS	233729-3	ZVBF 6 Z 1	1 231 251 080	
56	1	1	. . Fästlänk med klack Shackle with lugS	77660-9	ZBE 40/2	1 231 335 031	
57	1	1	. . Fästlänk utan klack Shackle without lugS	77659-1	ZBE 40/1	1 231 335 030	
58	2	2	. Skruv ScrewS	956059-0	NSR 5262/13	2 910 021 118	
59	2	2	. Fjäderbricka Lock washerS	955917-0	NMS 440/3	2 916 690 003	
60	5	5	. Gummimuff Rubber cap	20366-1	WNK 1 Z 13	1 230 522 007	
61	5	5	. Ledningshylsa Cable sleeve	954514-6	WEA 52/1	1 231 290 020	
62	1		. Vakuumregulator Vacuum governor	238861-9	ZSV 22 Z 59	1 237 121 157	
63	1		. . Stomledning Ground strap	233861-4	ZEA 50/2	1 234 440 004	
64	1		. . Tätplugg Screw plug	239338-7	ZVMU 1 Z 1	1 233 455 030	
65	1		. . Packning Packing	239339-5	WMR 26 Z 2	1 230 203 000	
66	2		. Skruv ScrewS	956058-2	NSR 5262/9	2 910 021 116	
67	2		. Fjäderbricka Lock washerS	239340-3	NMS 727/6	1 600 150 006	
		2	. Bricka WasherS	25195-9	1 230 100 005	1 230 100 005	
	1	1	Reparationssats (innhåller pos. nr 7, 8, 18, 20, 21, 24, 25, 27, 32, 34, 35, 40, 41, 45-49, 58, 59, 66, 67)	Parts set (consisting of figs. nos. 7, 8, 18, 20, 21, 24, 25, 27, 32, 34, 35, 40, 41, 45-49, 58, 59, 66, 67)	239417-9	T 56	9 231 240 006	

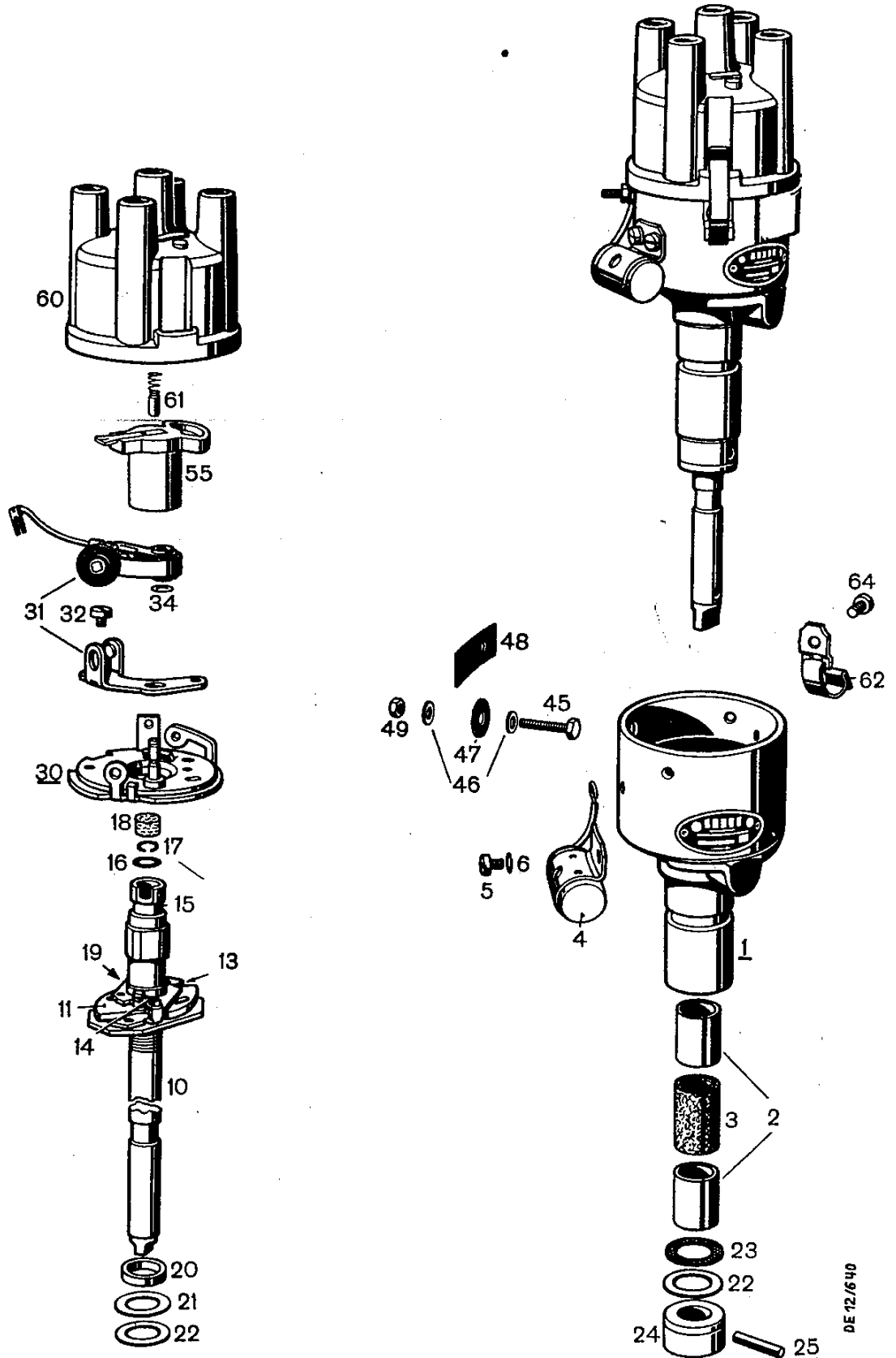


Grupp Group		10		P 180 (B18)				VOLVO Reservdelskatalog Parts catalogue	
Sida Page	6	Utgåva Issue	7	Fördelare	239935, 240208	Distributör			
Pos Fig.	Antal Qty.			Benämning	Description	Det. nr Part No. Volvo	Det. nr Part No. Bosch		
	239935	240208							
	Tid utf	Sen utf							
	1			Fördelare	Distributör	239935-0	0 231 154 001 *)	0 231 154 001	
		1		Fördelare	Distributör	240208-9	0 231 153 002 **)	0 231 153 002	
			1	Fördelare	Distributör	240208-9	0 231 153 003	0 231 153 003	
1	1			. Hus Housing	240189-1	ZGE 154 Z 154	1 235 100 364	
2	1	1	1	. Bussning, övre ..	. Bearing bushing, upper	233262-5	WMB 50 Z 4	1 230 301 002	
	1	1	1	. Bussning, undre ..	. Bearing bushing, lower	238850-2	WMB 50 Z 15	1 230 301 005	
3	1	1	1	. Smörjfilt Lubricating felt	233264-1	WDO 402 Z 15	1 234 702 004	
4	1			. Kondensator Capacitor	240190-9	LMKO 1 Z 42	1 237 330 067	
		1	1	. Kondensator Capacitor	233842-4	LMKO 1 sort 1	1 217 017 100	
5	2	2	2	. Skruv Screw	956058-2	NSR 5262/9	2 910 021 116	
6	2	2	2	. Fjäderbricka Lock washer	955917-0	NMS 440/3	2 916 690 003	
10	1			. Axel Shaft	240191-7	ZVAC 9 Z 6	1 236 101 305	
11	2			. Regulatorvikt Centrifugal weight ...	240192-5	ZVPT 19 Z 1	1 230 059 301	
	2	2	2	. Låsbricka Lock washer	240193-3	NMS 662/1	2 916 080 006	
14	1	1		. Fjäder Spring	240194-1	WSF 147 Z 13	1 234 650 087	
			1	. Fjäder Spring	240580-1	1 234 650 128	1 234 650 128	
	1	1		. Fjäder Spring	240195-8	WSF 147 Z 14	1 234 650 088	
			1	. Fjäder Spring	240581-9	1 234 650 129	1 234 650 129	
15	1	1		. Brytarkam Cam	240308-1	ZVNC 7 Z 8	1 232 200 207	
			1	. Brytarkam Cam	240646-0	1 232 200 225	1 232 200 225	
16	1	1	1	. Bricka Washer	233143-7	WMS 20 S 31	1 420 100 624	
17	1	1	1	. Låsring Lock ring	233835-8	WMR 61 Z 8	1 234 601 012	
18	1			. Smörjfilt Lubricating felt	233834-1	WDO 401 Z 17	1 234 702 002	
19	1			. Isolerbricka Insulating washer	240197-4	ZVNR 2 Z 2	1 230 209 001	
20	1			. Isolerbussning Insulating bushing ...	240198-2	ZVNR 2 Z 1	1 230 209 000	
21	1			. Justerbricka, tj.=0,3	. Compensating washer, Th. = 0.3	239337-9	WMS 101 Z 38	1 230 101 610	
22	erf	erf	erf	. Justerbricka, tj.=0,1	. Compensating washer, Th. = 0.1	25930-9	WMS 101/12	1 230 101 607	
23	1	1	1	. Fiberbricka Fibre disc	25929-1	WNS 31/3	1 230 107 008	
24	1	1	1	. Koppling Coupling	233836-6	ZKH 15/21	1 236 445 031	
	1	1	1	. Stift Pin	233837-4	WST 402/32	1 233 101 025	
	1	1	1	. Fjädderring Retaining ring	233838-2	ZMR 39/1	1 234 603 000	
30	1	1	1	. Brytarplatta Contact breaker plate	239595-2	ZUB 17 Z 39	1 237 110 018	
31	1	1	1	. Kontaktsats Breaker point set ..	240149-5	ZKT 48 sort 2	1 237 013 001	
32	1	1	1	. Skruv Screw	77543-7	WSR 400/32	1 233 410 025	
34	erf	erf	erf	. Justerbricka tj. = 0,1 Compensating washer Th. = 0.1	48332-1	WMS 23/3	1 230 100 616	
	erf	erf	erf	. Justerbricka tj. = 0,2 Compensating washer Th. = 0.2	48331-3	WMS 23/1	1 230 100 615	
45	1	1	1	. Skruv Screw	955229-0	NSR 5357/54	2 911 051 130	
	1	1	1	. Bricka Washer	77546-0	WPT 38/1	1 231 335 010	
46	2	2	2	. Bricka Washer	25195-9	1 230 100 005	1 230 100 005	
47	1	1	1	. Isolerbricka Insulating washer	25716-2	WNS 115/16	1 230 112 011	
	1	1	1	. Isolerplatta Insulating plate	25714-7	WPT 34/1	1 231 031 030	
48	1	1	1	. Isolerremsa Insulating strip	25713-9	WNT 82/1	1 231 031 020	
		2	2	. Fjäderbricka Lock washer	955917-0	NMS 440/3	2 916 690 003	

*) Ers av: 1 st 240208-9.

***) Ers av: 1 st Bosch 0 231 153 003.

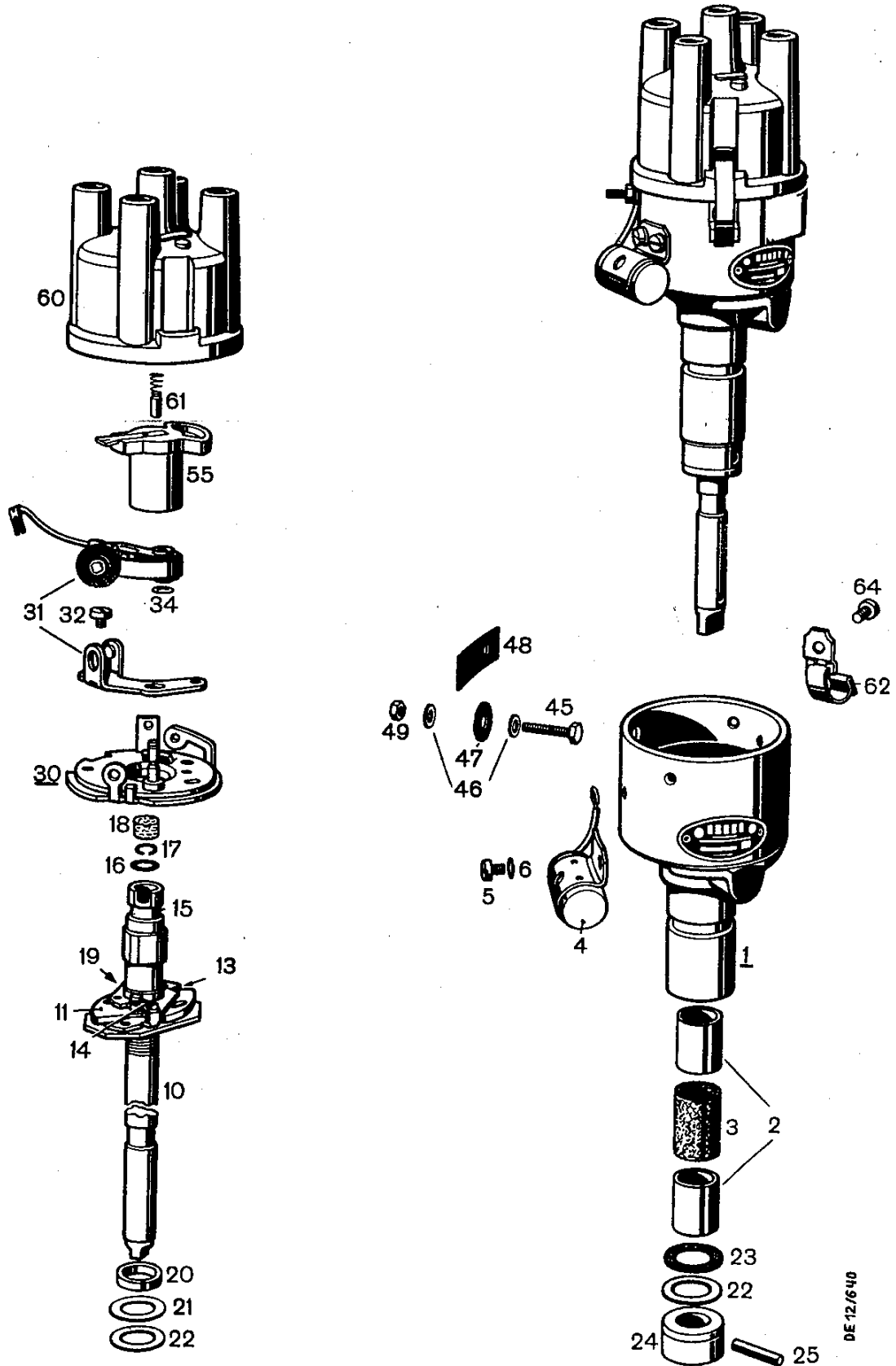
VOLVO Reservdelskatalog Parts catalogue	P 180 (B18)		Grupp Group 10
	Fördelare 239935, 240208	Distributor	Utgåva Issue 4



DE 12/640

Grupp Group		10		P 180 (B18)				VOLVO Reservdelskatalog Parts catalogue	
Sida Page	8	Utgåva Issue	5	Fördelare	239935, 240208	Distributör			
Pos Fig.	Anfal Qty.		Benämning	Description	Del. nr Part No. Volvo	Del. nr Part No. Bosch			
	239935	240208				Tid utf	Sen utf		
49	2	2	2	. Mutter Nut	955779-4	NMU 40/2	2 915 011 005	
55	1			. Fördelararm Distributor rotor ...	240247-7	ZVT 53 Z 12	1 234 332 033	
		1	1	. Fördelararm Distributor rotor ...	240305-3	ZVVT 5 Z 6	1 234 332 074	
60	1	1	1	. Fördelarlock Distributor cap	870690-5	1 235 522 173	1 235 522 173	
61	1	1	1	. Elborste Brush	60799-4	NSK 2/1	1 904 321 010	
62	1	1	1	. Hållfjädersats Spring set	238851-0	ZBF 75/0	9 231 240 018	
64	3	3	3	. Skruv Screw	956059-7	NSR 5262/13	2 910 021 118	
-	3	3	3	. Fjäderbricka Lock washer	955917-0	NMS 440/3	2 916 690 003	

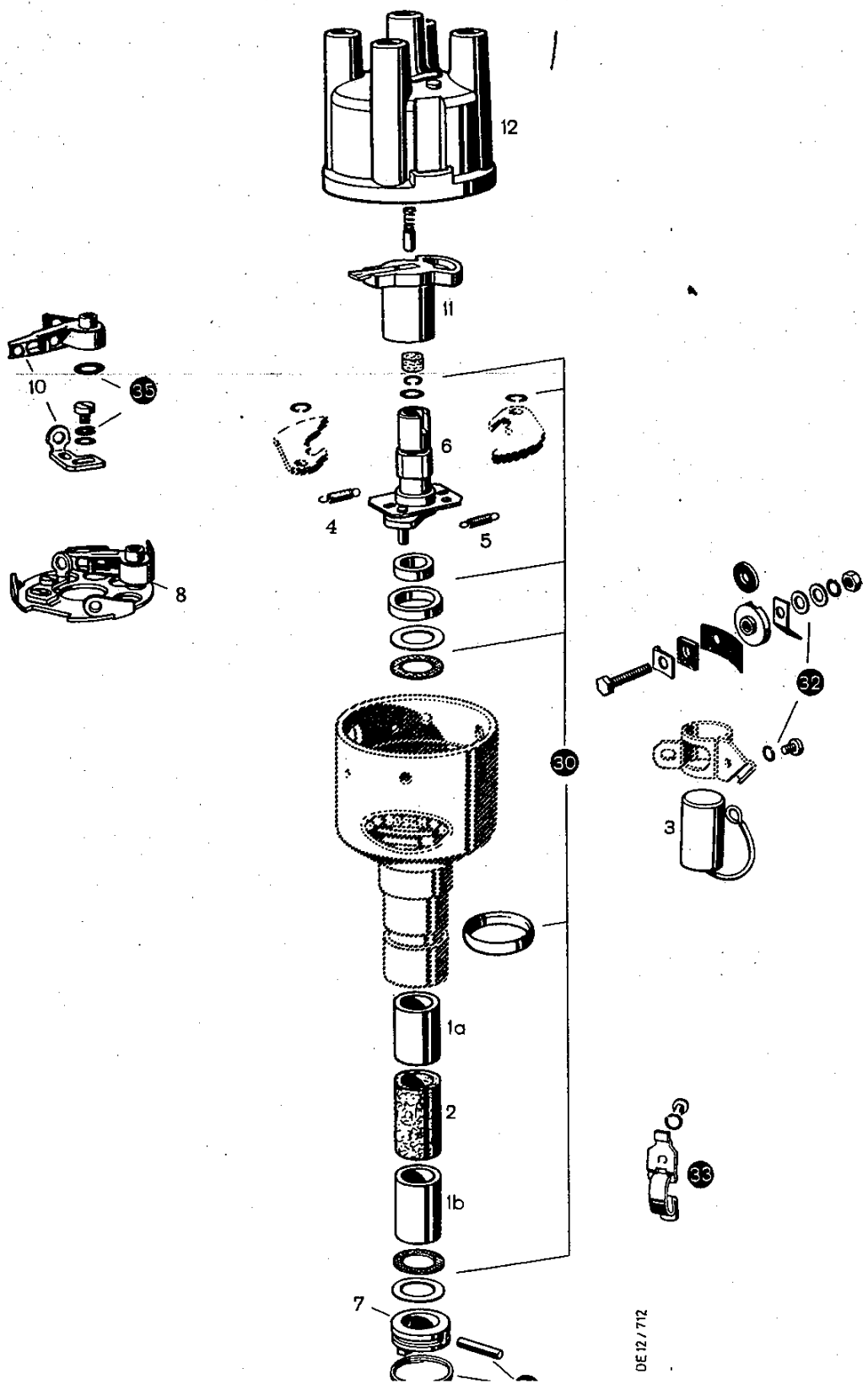
VOLVO Reservdelskatalog Parts catalogue	P 180 (B18)		Grupp Group	10
	Fördelare	240214	Distributor	Utgåva Issue
			Sida Page	9:1



DE 12/640

Grupp Group		10		P 180 (BI8)			VOLVO	
Sida Page	9:2	Utgåva Issue	2	Fördelare	241298	Distributor	Reservdelskatalog Parts catalogue	
Pos Fig.	Antal Qty.	Benämning	Description	Del. nr. Part No. Volvo	Del. nr. Part No. Bosch			
	1	Fördelare	Distributor	241298-6	0 231 153 009	0 231 153 009		
1a	1	. Bussning, övre Bearing bushing, upper ..	238850-2	WMB 50 Z 15	1 230 301 005		
1b	1	. Bussning, undre Bearing bushing, lower ..	233262-5	WMB 50 Z 4	1 230 301 002		
2	1	. Smörjfilt Lubricating felt	241396-1	WDO 402 Z 23	1 234 702 008		
3	1	. Kondensator Capacitor	241397-9	1 237 330 086	1 237 330 086		
4	1	. Fjäder Spring	241398-7	1 234 650 133	1 234 650 133		
5	1	. Fjäder Spring	241399-5	1 234 650 190	1 234 650 190		
6	1	. Brytarkam Cam	241400-1	1 232 200 281	1 232 200 281		
7	1	. Koppling Coupling	233836-6	ZKH 15/21	1 236 445 031		
8	1	. Brytarplatta Contact breaker plate	239595-2	ZUB 17 Z 39	1 237 110 018		
10	1	. . Kontaktsats Breaker point set	240149-5	ZKT 48 sort 2	1 237 013 001		
11	1	. Fördelararm Distributor rotor	240305-3	ZVVT 5 Z 6	1 234 332 074		
12	1	. Fördelarlock Distributor cap	870690-5	1 235 522 173	1 235 522 173		
	1	Reparationsats för fördelaraxel	Small-parts kit for distributor shaft	240586-8	1 237 010 000	1 237 010 000		
31	1	Reparationsats för medbringare	Small-parts kit for companion flange	240587-6	1 237 010 001	1 237 010 001		
32	1	Reparationsats för anslutning	Small-parts kit for terminal	240588-4	1 237 011 500	1 237 011 500		
33	1	Hållfjädersats	Retainer spring set	240589-2	1 237 011 001	1 237 011 001		
35	1	Reparationsats för brytarplatta	Small-parts kit for contact breaker	240591-8	1 237 011 000	1 237 011 000		

VOLVO Reservdelskatalog Parts catalogue	P 180 (B18)		Grupp Group 10
	Fördelare 241298	Distributor	Utgåva Issue 2



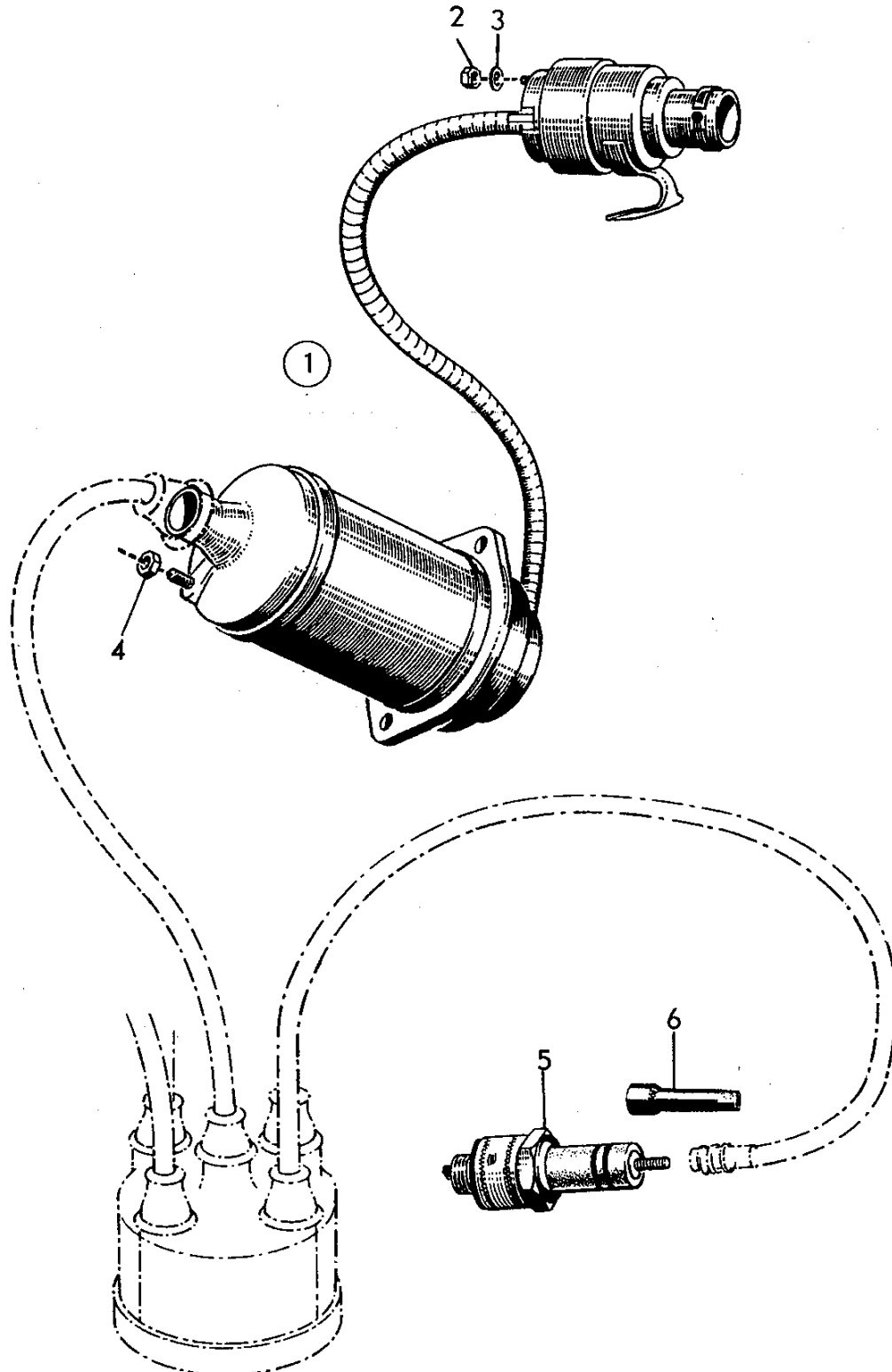
DE12 / 772

Grupp Group	10	P 180 (B18)		VOLVO Reservdelskatalog Parts catalogue
Sida Page	10	Utgåva Issue	4	

Pos Fig.	Antal Qty.	Benämning	Description	Del. nr Part No. Volvo	Del. nr Part No. Bosch
1	1	Tändspole *	Ignition coil *	238641-5	ZS/KZ 1/12 A(14/3) 0 221 111 011
1	1	Tändspole **	Ignition coil **	239451-8	ZS/KZ 1/12 A(18/1) 0 221 111 015
2	3	. Mutter Nut	955779-4	NMU 40/2 2 915 011 005
3	3	. Låsbricka Lock washer	955945-1	NMS 625/1 2 916 033 006
4	1	. Mutter Nut	955780-2	NMU 2055/1 2 915 051 105
5	4	Tändstift	Spark plug	238808-0	W 225 T 1/0,7 0 241 245 001
6	4	Dämpmotstånd	Damping resistor	239240-5	EM/W 1 A 14 0 356 100 014

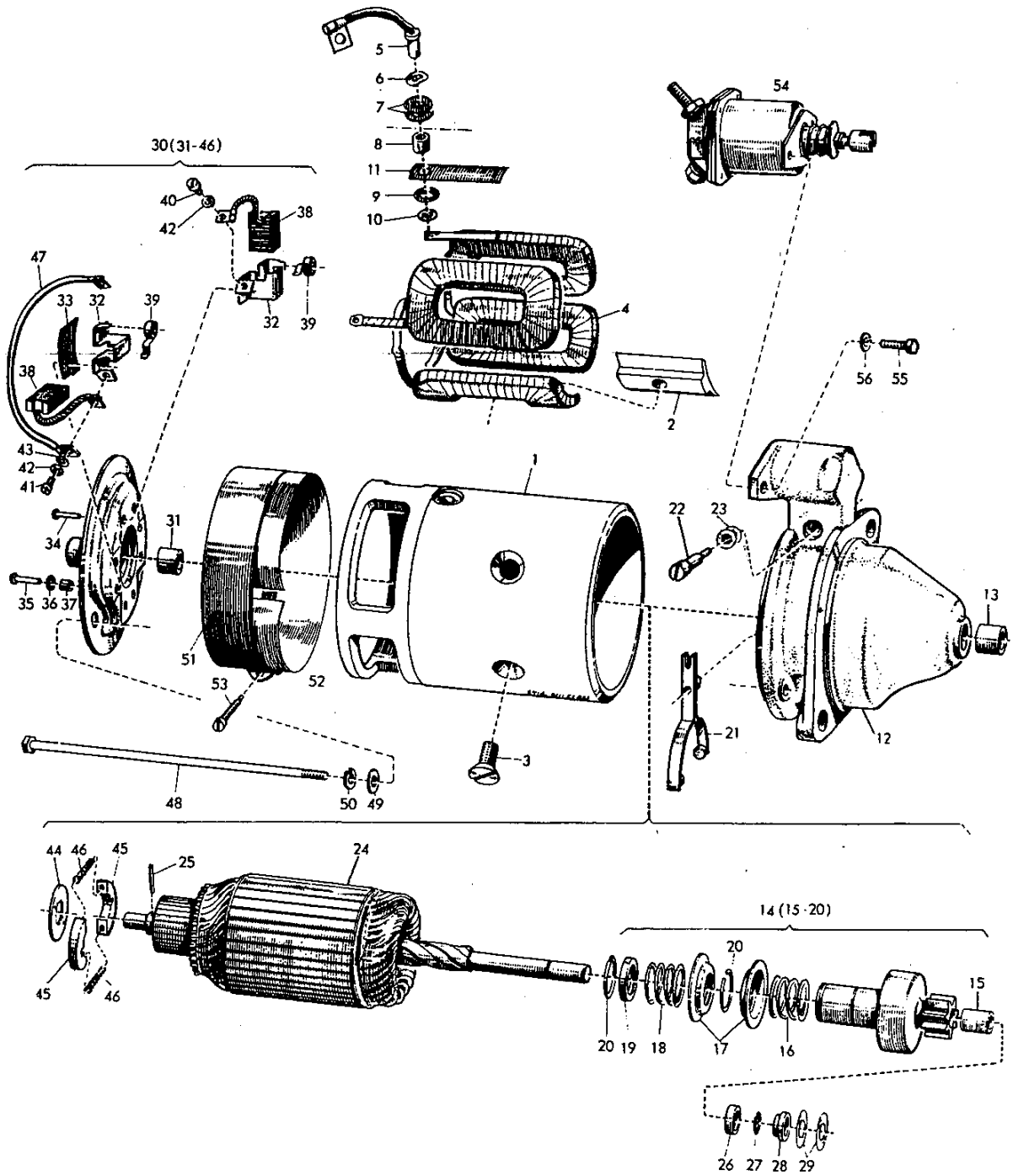
*) Vst

***) Hst

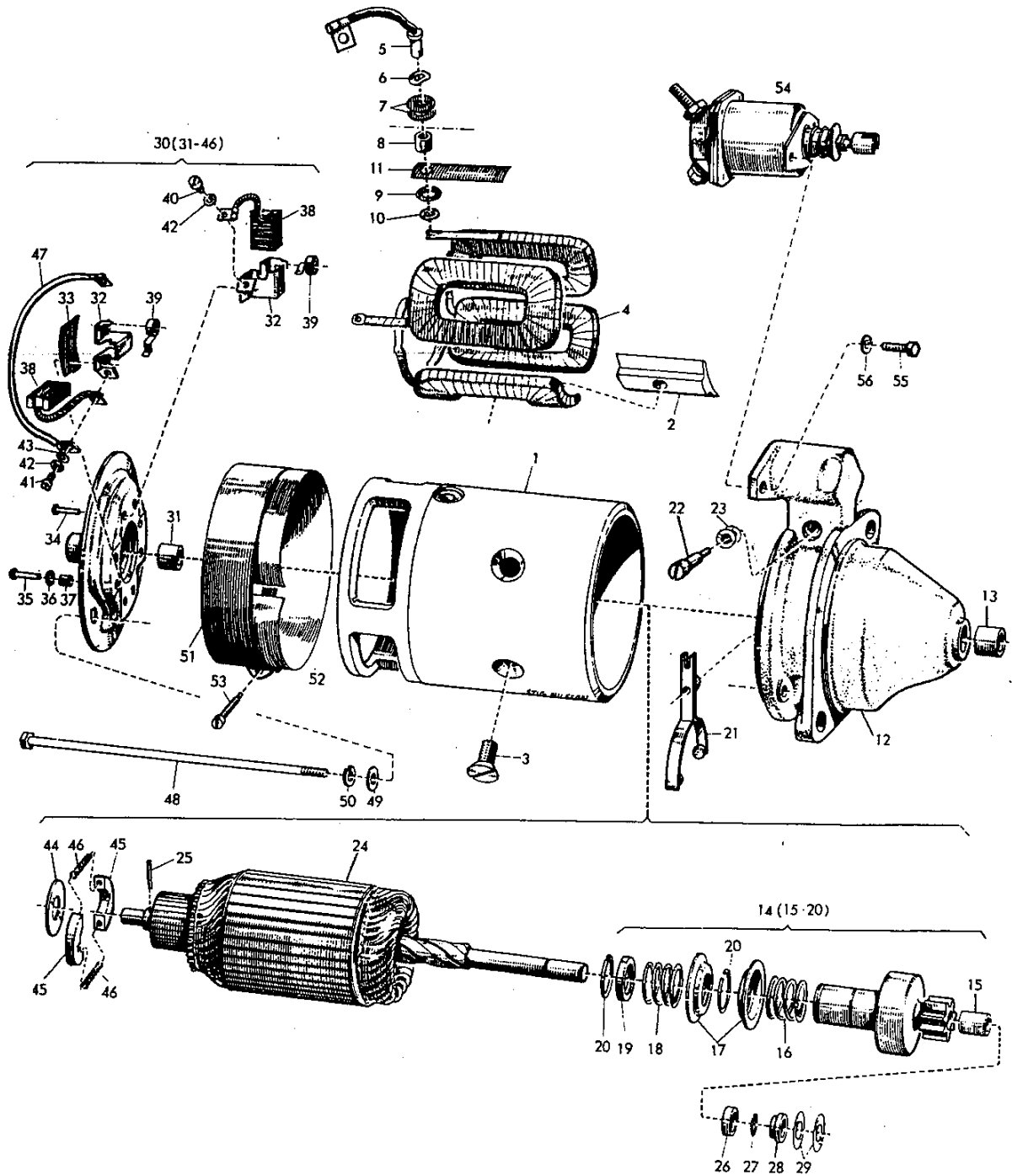


Grupp Group		10		P 180 (B18)			VOLVO Reservdelskatalog Parts catalogue	
Sida Page	12	Utgåva Issue	5	Startmotor	238620	Starter motor		
Pos Fig.	Antal Qty.	Benämning		Description		Det. nr Part No. Volvo	Det. nr Part No. Bosch	
	1	Startmotor	Starter motor	238620-9	EGD 1/12 AR 37 ¹⁾	0 001 305 016
1		. Polhus Yoke	SES	SES	SES
2		. Polsko Pole terminal	SES	SES	SES
3	4	. Skruv Screw S	190888-8	NSR 5576/22	2 910 551 284
4	1	. Fältlindning, spole 1-4 Field winding, coils 1-4	233863-0	DWC 107 L 31	1 004 113 004
5	1	. Anslutning Connector	238809-8	ALEA 26 sort 6	1 007 011 520
6	1	. Fjäderbricka Lock washer S	233865-5	WMS 706 L 8	1 000 550 000
7	2	. Isolerbricka Insulating washer S	238811-4	WNS 16 L 73	1 000 112 001
8	1	. Isolerbussning Insulating bushing S	18198-2	WNB 541/15	1 000 307 006
9	1	. Isolerbricka Insulating washer S	120651-5	WNS 15 L 7	1 000 111 000
10	1	. Bricka Washer S	238810-6	WMS 25 L 40	1 000 101 001
11	1	. Isolerremsa Insulating strip S	72471-6	WNT 533/1	1 001 031 005
12	1	. Drivlager Driving end bearing	238812-2	ALLG 46 L 8	1 005 823 166
13	1	. Lagerbussning Bearing bushing	238813-0	WMB 50 L 21	1 000 301 011
14	1	. Startmotordrev Drive with pinion	238824-7	1 006 209 017	1 006 209 017
15	2	. Bussning Bearing bushing	240620-5	WMB 50 L 19	1 000 301 009
16	1	. Fjäder Spring	233815-0	WSF 11 L 54	1 004 616 003
17	2	. Styrhylsa Guide ring	238826-2	ALMR 68 L 3	1 000 500 002
18	1	. Fjäder Spring	238827-0	WSF 11 L 52	1 004 616 001
19	1	. Stödtring Retaining ring	40058-2	DMR 54/2	2 009 999 039
20	2	. Fjäderring Spring ring	40060-8	WMR 602/5	1 004 601 005
21	1	. Kopplingsarm Engaging lever	76595-8	DHE 31/1	1 001 933 001
22	1	. Bult Bolt	76596-6	ALSR 6 L 1	1 003 413 005
23		. Justerbricka, Adjuster washer,			
	erf	. tj. = 0,1 Th. = 0.1 S	120649-9	WMS 100/40	1 140 100 601
	erf	. tj. = 0,3 Th. = 0.3 S	238834-6	WMS 100/43	1 230 100 633
24	1	. Rotor Rotor	238818-9	ALAN 21 L 5	1 004 003 116
25	1	. Stift Pin S	131015-0	WST 512/15	1 003 101 005
26	1	. Anslagsring Stop ring	238819-7	ALMR 5 E 9	2 000 202 030
27	1	. Fjäderring Spring ring	238820-5	WMR 61 E 5	2 004 601 004
28	1	. Anslagsring Stop ring	238821-3	ALMR 78 E 1	2 000 220 050
29		. Justerbricka, Adjuster washer,			
	erf	. tj. = 0,3 Th. = 0.3	238823-9	WMS 25 E 28	2 000 101 006
	erf	. tj. = 1,0 Th. = 1.0	238822-1	WMS 25 E 29	2 000 101 007
30	1	. Kommutatorlager Commutator end bearing	238814-8	ALLG 40 L 3	1 005 853 352
31	1	. Lagerbussning Bearing bushing	76603-0	WMB 651/35	1 000 301 042
32	4	. Borsthållare Brush holder S	76598-2	ALSA 7 L 2	1 001 323 001
33	2	. Isolerplatta Insulating plate S	233871-3	WPT 80 L 17	1 000 026 000
34	4	. Nit Rivet	238816-3	WNJ 18 L 1	1 003 132 001
35	4	. Nit Rivet	238815-5	WNJ 18 L 2	1 193 132 005
36	4	. Isolerbussning Insulating bushing S	120654-9	WNB 578/107	1 000 308 006
37	4	. Isolerbricka Insulating washer S	48492-3	NNS 101/4	1 900 112 203
38	1	. Elborstsats Carbon brush set	233679-0	WSK 19 sort 1	1 107 014 110
39	4	. Borstfjäder Brush spring	238817-1	WSF 40 L 2	1 004 652 000
40	2	. Skruv Screw S	956058-2	NSR 5262/9	2 910 021 116
41	2	. Skruv Screw S	956059-0	NSR 5262/13	2 910 021 118
42	4	. Fjäderbricka Lock washer S	955917-0	NMS 440/3	2 916 690 003

1) Ers av: 1 st. 240360-8.

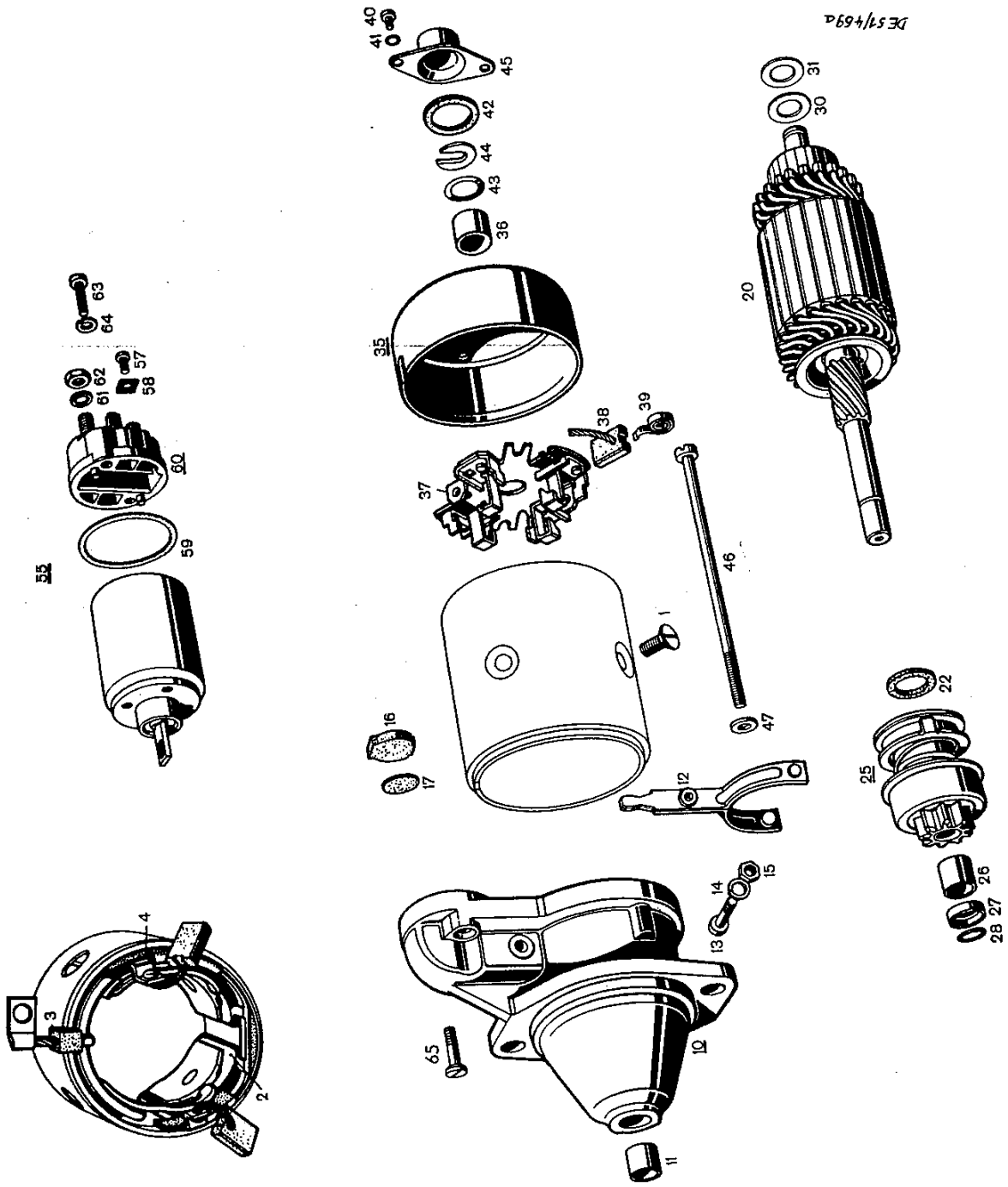


Grupp Group		10		P 180 (B18)			VOLVO Reservdelskatalog Parts catalogue	
Sida Page	14	Utgåva Issue	5	Startmotor	238620	Starter motor		
Pos Fig.	Antal Qty.	Benämning	Description	Def. nr Part No.		Def. nr Part No.		
				Volvo		Bosch		
43	4	. . Bricka	. . Washer	25407-8		NMS 8/1	2 916 011 009	
44	1	. . Bricka	. . Washer	120648-1		WMS 552/86	1 000 101 020	
45	2	. . Bromsback	. . Brake shoe	76604-8		DNF 20/1	1 000 026 011	
46	2	. . Fjäder	. . Spring	76605-5		WSF 650/57	1 004 611 000	
47	1	. Anslutningsledning	. Connecting cable	233872-1		WEA 176 L 1	1 004 446 000	
48	2	. Skruv	. Screw	25687-5		1 003 410 004	1 003 410 004	
49	2	. Bricka	. Washer	86287-0		WMS 519/23	1 190 100 029	
50	2	. Fjäderbricka	. Spring washer	955919-6		NMS 440/5	2 916 693 005	
51	1	. Skyddsband	. Cover band	76606-3		DVU 9/2	1 001 316 011	
52	1	. Isolerremsa	. Insulating strip	76607-1		WBA 504 L 400	1 001 007 003	
53	1	. Skruv	. Screw	25651-1		WSR 567/1	1 103 412 001	
54	1	. Manövermagnet	. Solenoid switch	238830-4		SSM 120 L 39	0 331 300 025	
		. . Det, se sida 18	. . Components, see page 18					
55	2	. Fästskruv	. Fixing screw	955270-4		NSR 5368/44	2 911 061 196	
56	2	. Fjäderbricka	. Lock washer	955919-6		NMS 440/5	2 916 693 005	
	1	Reparationssats (innehåller pos. nr 3, 6-11, 23, 40-44, 46, 49, 50, 53, 55, 56)	Parts set (consisting of figs. nos. 3, 6-11, 23, 40-44, 46, 49, 50, 53, 55, 56)	239416-1	S 69		9 001 240 037	
	1	Reparationssats (innehåller pos. nr 6-11) Ch-14044, Excl 14006- 14007, 14018-14021, 14030- 14031.	Parts set (consisting of figs. nos. 6-11) Ch-14044, Excl 14006-14007, 14018-14021, 14030-14031.	273046-3	—	—	—	
	1	Reparationssats (innehåller pos. nr 32, 33 36, 37) Ch-14044, Excl 14006-14007, 14018-14021, 14030-14031.	Parts set (consisting of figs. nos. 32, 33, 36, 37) Ch-14044, Excl 14006-14007, 14018-14021, 14030-14031.	273047-1	—	—	—	
	1	Reparationssats (innehåller pos. nr 25, 44- 46) Ch-14044, Excl 14006- 14007, 14018-14021, 14030- 14031.	Parts set (consisting of figs. nos. 25, 44-46) Ch-14044, Excl 14006- 14007, 14018-14021, 14030- 14031.	273048-9	—	—	—	



Grupp Group		10		P 180 (B18)			VOLVO	
Sida Page	16	Utgåva Issue	3	Startmotor	240360	Starter motor	Reservdelskatalog Parts catalogue	
Pos Fig.	Antal Qty.	Benämning		Description	Def. nr Part No. Volvo	Def. nr Part No. Bosch		
	1	Startmotor		Starter motor	240360-8	0 001 311 001	0 001 311 001	
1	4	. Skruv		. Screw	240594-4	NSR 5576/19	2 910 550 281	
2	1	. Fältlindning, spole 1-4		. Field winding, coils 1-4	240595-9	1 004 113 502	1 004 113 502	
3	1	. Kabelgenomföring		. Grommet	240597-5	ALNB 5 L 2	1 002 380 000	
4	1	. Isolerremsa		. Insulating strip	240730-2	ALNT 1 L 1	1 002 382 000	
erf		. Isolerremsa		. Insulating strip	240596-7	ALNT 1 L 2	1 001 007 050	
10	1	. Drivlager		. Drive end bearing	240598-3	1 005 823 183	1 005 823 183	
11	1	. Lagerbussning		. Bearing bushing	238813-0	WMB 50 L 21	1 000 301 011	
12	1	. Kopplingsarm		. Engaging lever	241305-2	1 001 933 070	1 001 933 070	
13	1	. Skruv		. Screw	240622-1	WSR 30 L 38	1 003 410 003	
14	1	. Fjäderbricka		. Spring washer	955919-6	NMS 440/5	2 916 693 005	
15	1	. Mutter		. Nut	955781-0	NMU 2056/1	2 915 051 106	
16	1	. Packning		. Gasket	240599-1	ALNF 5 L 1	1 001 013 001	
7	1	. Platta		. Plate	240600-7	WPT 10 L 14	1 000 000 000	
20	1	. Rotor		. Rotor	240731-0	1 004 003 127	1 004 003 127	
22	1	. Packning		. Gasket	241306-0	WNS 13 J 48	1 000 206 001	
25	1	. Startmotordrev		. Drive with pinion	240619-7	1 006 209 047	1 006 209 047	
26	2	. Bussning		. Bushing	240620-5	WMB 50 L 19	1 000 301 009	
27	1	. Anslagsring		. Stop ring	238819-7	ALMR 5 E 9	2 000 202 030	
28	1	. Sprängring		. Spring ring	240616-3	WMR 61 L 22	1 004 601 010	
30	1	. Bricka		. Washer	240617-1	WMS 25 L 43	1 000 101 003	
31	1	. Isolerbricka		. Insulating washer	240618-9	WNS 16 L 83	1 000 112 002	
35	1	. Kommutatorlager		. Commutator end bearing	240601-5	1 005 853 385	1 005 853 385	
36	1	. Lagerbussning		. Bearing bushing	240602-3	WMB 50 L 7	1 000 301 001	
37	1	. Borsthållarplatta		. Brush holder plate	240603-1	1 004 336 005	1 004 336 005	
38	2	. Elborstsats		. Carbon brush set	240604-9	WSK 19 sort 8	1 007 014 114	
39	4	. Borstfjäder		. Brush spring	240605-6	WSF 40 L 5	1 004 652 002	
40	2	. Skruv		. Screw	956058-2	NSR 5262/9	2 910 021 116	
41	2	. Fjäderbricka		. Lock washer	239340-3	NMS 727/6	1 600 150 006	
42	1	. Packning		. Packing	240607-2	WNR 13 L 12	1 000 206 000	
43		. Justerbricka,		. Adjuster washer,				
erf		. tj. = 0,1		. Th. = 0.1	240609-8	WMS 552/30	1 000 101 016	
erf		. tj. = 0,2		. Th. = 0.2	240610-6	WMS 552/99	1 000 101 021	
erf		. tj. = 0,3		. Th. = 0.3	120657-2	WMS 552/31	1 000 101 017	
erf		. tj. = 0,5		. Th. = 0.5	240611-4	1 000 101 009	1 000 101 009	
erf		. tj. = 0,8		. Th. = 0.8	240612-2	WMS 25 L 49	1 100 101 005	
44	1	. Fixerbricka		. Setting washer	240608-0	ALMS 50 L 1	1 000 116 005	
45	1	. Skyddskåpa		. Protector casing	240606-4	ALMK 14 L 1	1 000 505 010	
46	2	. Skruv		. Screw	240613-0	WSR 30 L 37	1 003 410 002	
47	2	. Bricka		. Washer	240614-8	1 000 100 024	1 000 100 024	
55	1	. Manövermagnet		. Solenoid switch	240623-9	0 331 302 030	0 331 302 030	
57	1	. Skruv		. Screw	956059-0	NSR 5262/13	2 910 021 118	
58	1	. Underläggsplatta		. Plate	240499-4	NBE 28/4	1 901 321 203	
59		. Packning,		. Gasket,				
erf		. tj. = 0,5		. Th. = 0.5	240626-2	WNS 15 L 23	1 330 111 000	
erf		. tj. = 1,0		. Th. = 1.0	240627-0	WNS 15 L 24	1 330 111 001	
60	1	. Lock		. Switch cover	240624-7	SHDE 20 L 4	1 330 516 002	
61	3	. Fjäderbricka		. Spring washer	955918-8	NMS 440/6	2 916 693 007	
62	3	. Mutter		. Nut	955782-8	NMU 2057/1	2 915 051 107	
63	2	. Skruv		. Screw	956079-8	NSR 5264/27	2 910 021 162	
64	2	. Fjäderbricka		. Spring washer	955918-8	NMS 440/4	2 916 693 004	
65	2	. Skruv		. Screw	240628-8	WSR 50 L 12	1 003 421 000	

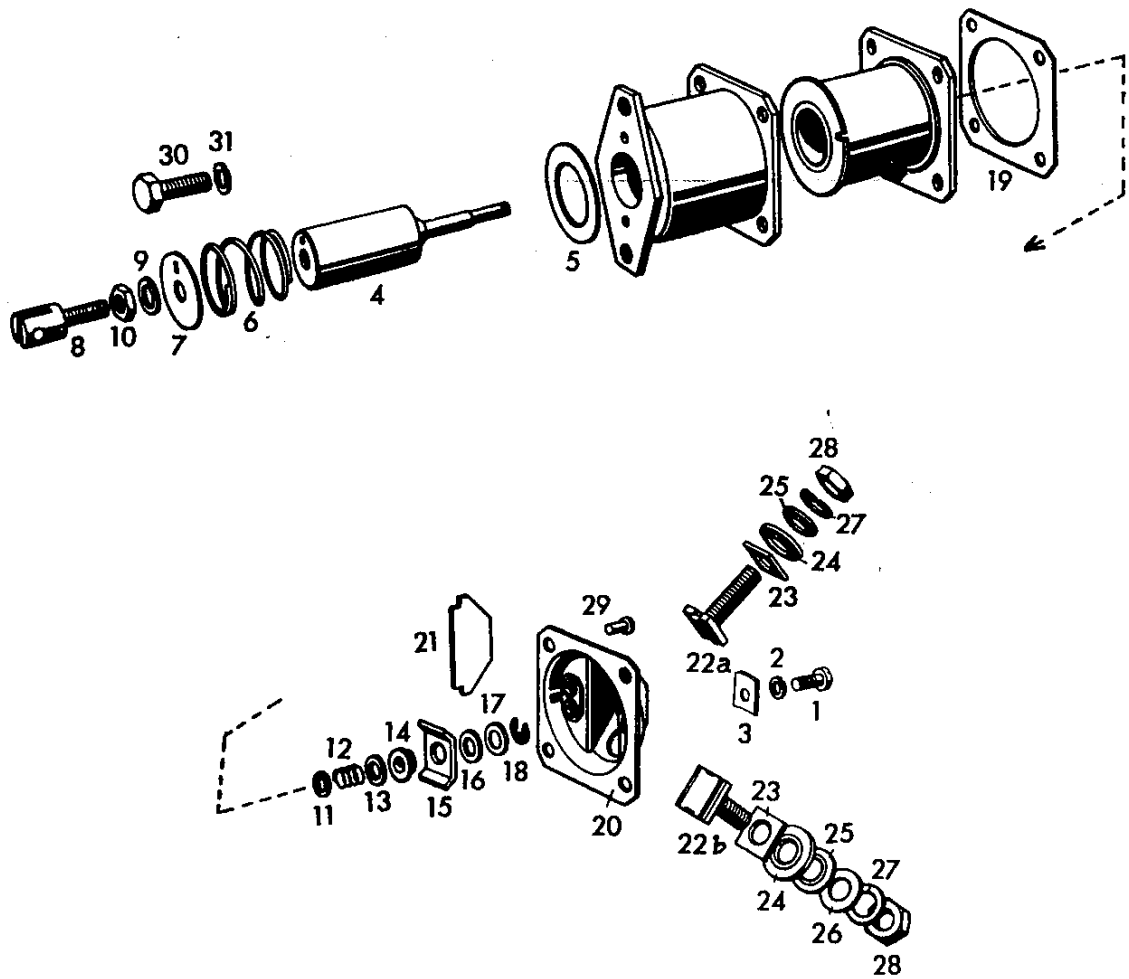
VOLVO Reservdelskatalog Parts catalogue	P 180 (B18)		Grupp Group	10
	Startmotor	240360	Starter motor	Utgåva Issue
			Sida Page	17



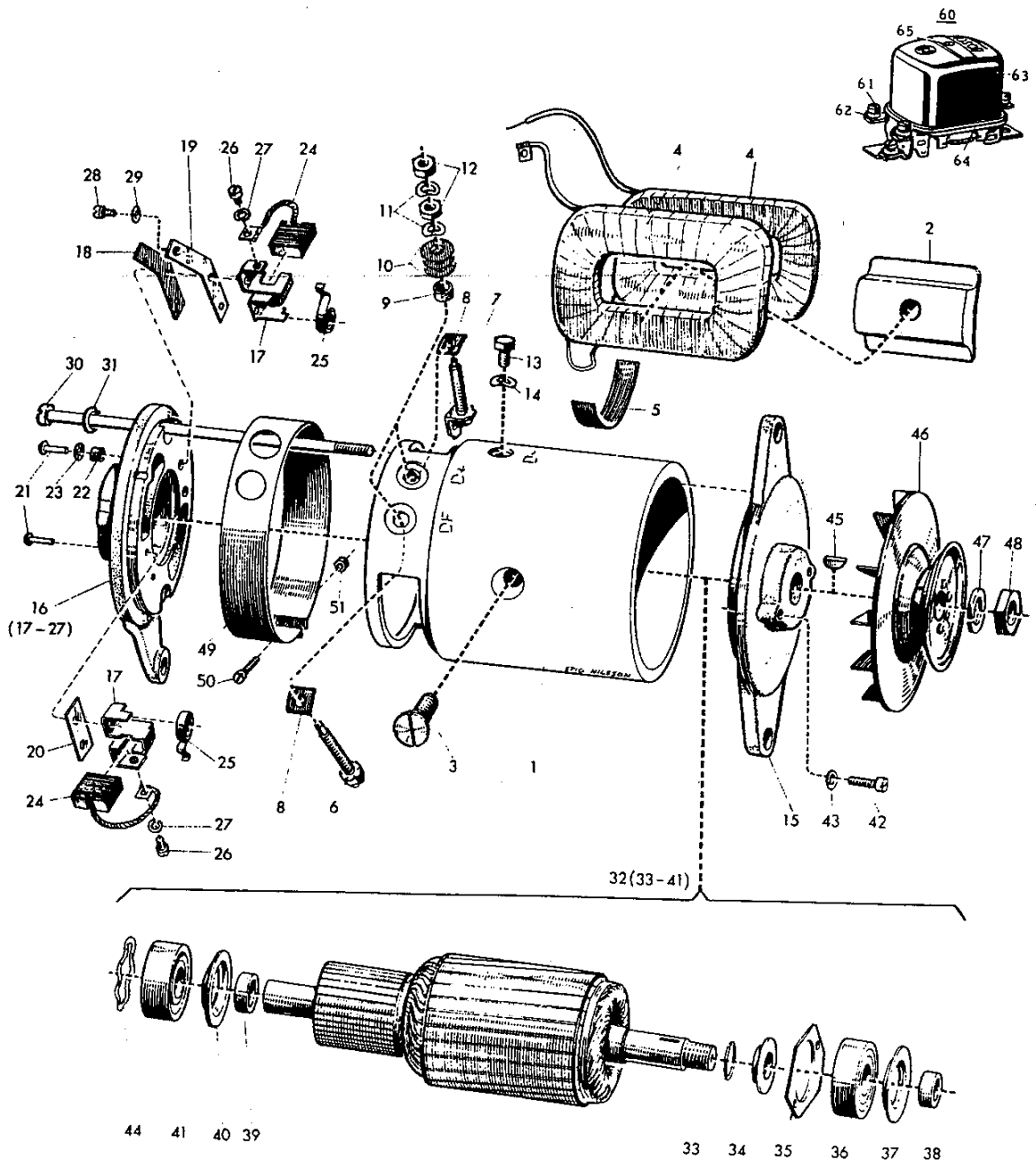
Grupp Group		10		P 180 (B18)			VOLVO	
Sida Page	18	Utgåva Issue	5	Manövermagnet	238830	Solenoid switch	Reservdelskatalog Parts catalogue	
Pos Fig.	Antal Qty.	Benämning		Description	Def. nr Part No. Volvo	Def. nr Part No. Bosch		
	1	Manövermagnet		Solenoid switch	238830-4	SSM 120 L 39	0 331 300 025	
1	1	. Anslutningssskruv Terminal screw	956059-0	NSR 5262/13	2 910 021 118	
2	1	. Fjäderbricka Spring washer	955917-0	NMS 440/3	2 916 690 003	
3	1	. Underläggsplatta Plate	238229-9	WPT 100 L 3	1 331 030 000	
4	1	. Ankare med axel Armature with shaft	239341-1	SAN 30 L 10	1 330 363 007	
5	1	. Packning Packing washer	48814-8	WNS 4/1	1 200 111 001	
6	1	. Fjäder Armature return spring	239342-9	WSF 650/84	1 334 616 015	
7	1	. Stödbricka Retaining disk	239343-7	SMS 48/1	1 330 100 001	
8	1	. Länkgaffel Link fork	239344-5	SHGK 3 L 2	1 332 121 001	
9	1	. Fjäderbricka Lock washer	239345-3	WMR 50 L 3	1 330 224 000	
10	1	. Mutter Nut	955781-0	NMU 2056/1	2 915 051 106	
11	1	. Justerbricka Shim	239346-0	WMS 552/36	1 330 100 030	
12	1	. Fjäder Spring	239347-8	WSF 650/78	1 334 612 005	
13	1	. Bricka Washer	25261-9	NMS 10/1	2 916 011 011	
14	1	. Isolerbussning Insulating bushing	239348-6	WNB 20 J 1	1 330 321 005	
15	1	. Kontaktskena Contact rail	239349-4	SKT 3/8	1 331 321 020	
16	1	. Isolerbricka Insulating washer	239350-2	WNS 539/58	1 330 112 020	
17	1	. Tallriksbricka Dished washer	239351-0	WMS 794/1	1 330 500 010	
18	1	. Låsbricka Retaining ring	238531-8	NMS 663/1	2 916 085 007	
19		. Packning,		. Gasket,				
	erf	. . tj. = 0,2 Th. = 0.2	239352-8	SHPT 222 L 1	1 331 015 010	
	erf	. . tj. = 0,4 Th. = 0.4	239353-6	SHPT 222 L 2	1 331 015 011	
	erf	. . tj. = 0,6 Th. = 0.6	239354-4	SHPT 222 L 3	1 331 015 012	
	erf	. . tj. = 0,8 Th. = 0.8	239355-1	SHPT 222 L 4	1 331 015 013	
20	1	. Lock Switch cover	239356-9	SHDE 6 L 26	1 330 520 143	
21	2	. . Isolerplatta Insulating plate	239357-7	SHPT 64 L 7	1 331 008 014	
22a	1	. . Kontaktbult, lång Contact bolt, long	239358-5	SHBO 40 L 1	1 333 149 040	
22b	1	. . Kontaktbult, kort Contact bolt, short	239359-3	SHBO 40 L 8	1 333 149 047	
23		. . Isolerplatta,		. . Insulating plate,				
	erf	. . . tj. = 0,2 Th. = 0.2	239360-1	SPT 285 L 11	1 331 031 000	
	erf	. . . tj. = 0,5 Th. = 0.5	239361-9	SPT 285 L 12	1 331 031 001	
	2	. . . tj. = 2,0 Th. = 2.0	239362-7	SPT 285 L 13	1 331 031 002	
24	2	. . Isolerbricka Insulating washer	77587-4	WNS 568/5	1 330 121 000	
25	2	. . Bricka Washer	238831-2	WMS 50 L 18	1 330 120 000	
26	1	. . Låsbricka Tightening washer	77586-6	WMS 789/2	1 330 170 001	
27	3	. . Fjäderbricka Spring washer	955921-2	NMS 440/6	2 916 693 007	
28	2	. . Mutter Hexagon nut	955782-8	NMU 2057/1	2 915 051 107	
29	4	. Nit Rivet	239363-5	WNJ 16 L 2	1 333 132 005	
30	2	Fästskruv		Fixing screw	955270-4	NSR 5368/44	1) 2 911 061 196	
31	2	Fjäderbricka		Spring washer	955919-6	NMS 440/5	1) 2 916 693 005	

1. Ingår ej i manövermagnet, kmpl.
Not included in solenoid switch, cpl.
Ne fait pas partie de contacteur, complet.
Gehört nicht zur Anlassmagnetschalter, komplett.
No forma parte de solenoide de control, completo.

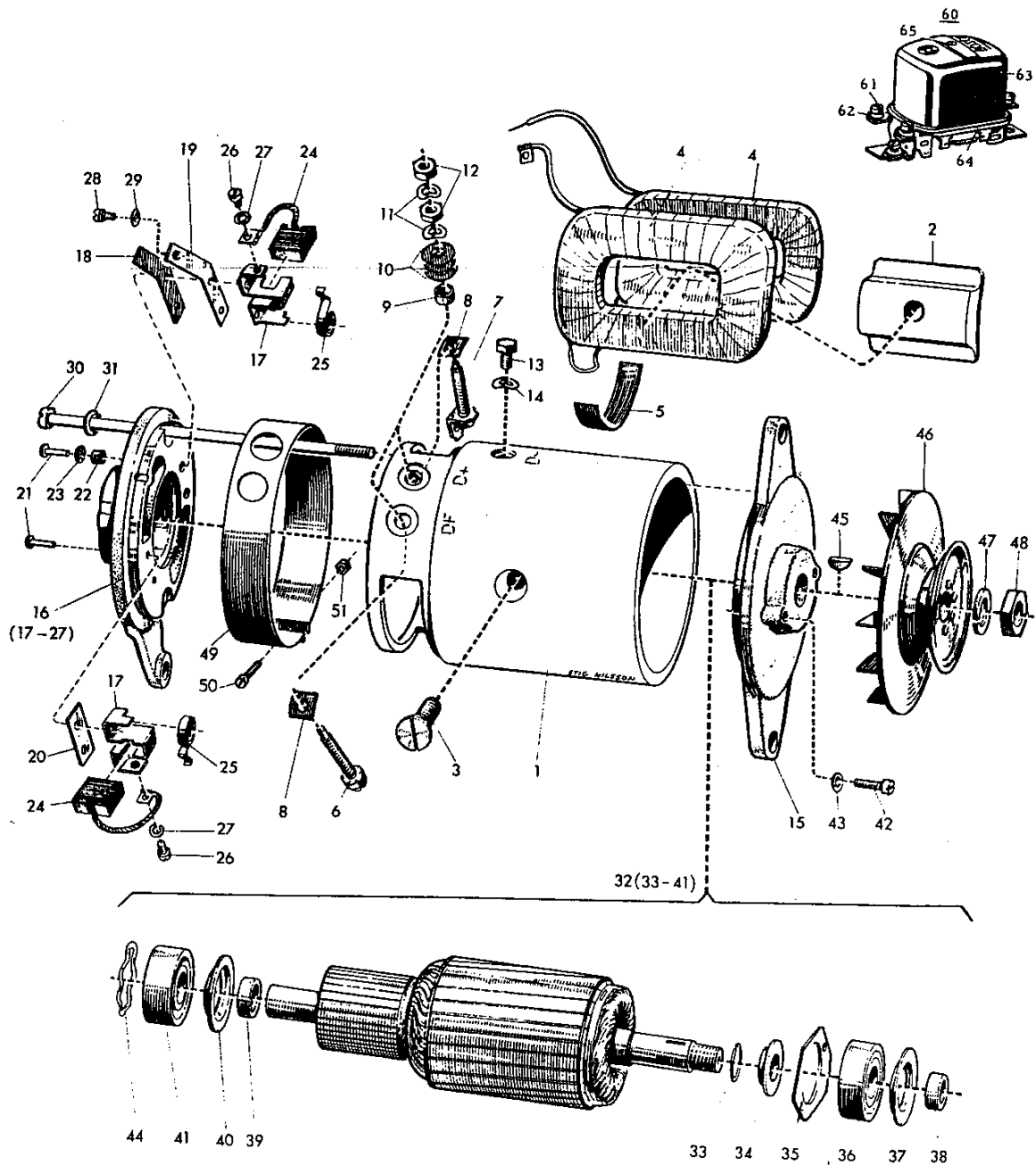
VOLVO Reservdelskatalog Parts catalogue	P 180 (BI8)			Grupp Group 10
	Manövermagnet	238830	Solenoid switch	Utgåva Issue 3



Grupp Group		10		P 180 (B18)			VOLVO Reservdelskatalog Parts catalogue	
Sida Page	20	Utgåva Issue	4	Generator	238621	Generator		
Pos Fig.	Antal Qty.	Benämning		Description		Def. nr Part No. Volvo	Def. nr Part No. Bosch	
	1	Generator		Generator		238621-7	LJ/GG 240/12- 2400 AR 7	0 101 302 027
1		. Polhus Yoke		S. E. S.	S. E. S.	
2		. Polsko Pole terminal		S. E. S.	S. E. S.	
3	2	. Skruv Screw		S 190888-8	NSR 5576/22	2 910 551 284
4	1	. Fältlindning, spole 1 (röd)		. Field winding, coil 1 (red)		240561-8	LJWC 16 L 15	1 104 103 024
	1	. Fältlindning, spole 2 (blå)		. Field winding, coil 2 (blue)		240562-1	LJWC 16 L 16	1 104 103 025
5	1	. Isolerremsa Insulating strip		S 77674-0	WBA 504/388	3 131 007 000
6	1	. Anslutningsskruv, klämma DF		. Connecting screw, DF ...		238866-8	WSR 75 L 30	1 103 454 006
7	1	. Anslutning, klämma D+		. Connector, D+		238790-0	LJEA 19 L 9	1 101 332 009
8	2	. Isolerplatta Insulating plate		S 238791-8	LJPT 7 L 7	1 101 031 013
9	2	. Isolerbussning Insulating bushing		S 238792-6	WNB 410/3	1 000 307 010
10	4	. Isolerbricka Insulating washer		S 238865-0	NNS 27/15	1 900 112 307
11	4	. Fjäderbricka Spring washer		955920-4	NMS 727/7	2 916 060 006
12	4	. Mutter Nut		S 955780-2	NMU 42/2	2 915 012 006
13	1	. Skruv, D- Screw, D-		104306-6	NSR 5450/13	2 911 121 150
14	1	. Fjäderbricka Spring washe.		S 955920-4	NMS 727/7	2 916 060 006
	2	. Gummimuff Rubber cap		S 76614-7	WNK 500/4	3 130 558 000
15	1	. Drivlager Driving end bearing		238793-4	LJLG 42 L 1	1 105 823 020
16	1	. Kommutatorlager Commutator end bearing .		238794-2	LJLG 41 L 1	1 105 853 181
17	2	. Borsthållare Brush holder		S 238795-9	LJSA 8 L 1	1 101 323 070
18	1	. Isolerplatta Insulating plate		S 238796-7	LJPT 19 L 9	1 101 022 002
19	1	. Anslutningsplatta Terminal plate		S 238797-5	LJPT 18 L 12	1 101 021 005
20	1	. Underläggsplatta Base plate		S 238799-1	LJPT 18 L 13	1 101 021 006
21	4	. Nit Rivet		S 238798-3	WNJ 18 L 4	1 103 132 005
22	2	. Isolerbussning Insulating bushing		S 77511-4	WNB 578/106	1 100 308 006
23	2	. Isolerbricka Insulating washer		S 48492-3	NNS 101/4	1 900 112 203
24	1	. Elborstsats Carbon brush		273500-9	1 107 014 141	1 107 014 141
25	2	. Borstfjäder Brush spring		238801-5	WSF 40 L 4	1 104 652 005
26	2	. Skruv Screw		S 956058-2	NSR 5596/7	2 910 021 115
27	2	. Fjäderbricka Spring washer		S 955917-0	NMS 440/3	2 916 690 003
28	1	. Skruv Screw		S 956058-2	NSR 5596/9	2 910 021 116
29	1	. Fjäderbricka Spring washer		955917-0	NMS 440/3	2 916 690 003
30	2	. Skruv Screw		190721-1	WSR 30 L 26	1 103 410 008
31	2	. Fjäderbricka Spring washer		S 955919-6	NMS 440/5	2 916 693 005
32	1	. Rotor Rotor		238804-9	LJAN 21 L 99	1 104 013 943
33	1	. Fjäderring Spring ring		238805-6	WMR 61 L 21	1 104 601 005
34	1	. Oljeskyddsbricka Splash ring		238806-4	LJMS 4 L 7	1 100 120 023
35	1	. Täckbricka Cover disk		238807-2	LJPT 24 L 1	1 100 551 040
36	1	. Kullager Ball bearing		11010-6	NKL 20/17	1 900 900 305
37	1	. Oljeskyddsbricka Splash ring		233774-9	LJMS 7 L 11	1 100 500 058
38	1	. Mellanring Intermediate ring		77691-4	WMR 618 L 70	2 010 202 000
39	1	. Mellanring Intermediate ring		233776-4	WMR 22 L 4	1 100 202 000
40	1	. Oljeskyddsbricka Splash ring		233775-6	LJMS 7 L 5	1 100 500 056
41	1	. Kullager Ball bearing		11009-8	NKL 20/15	1 900 900 303
42	2	. Skruv Screw		S 956060-8	NSR 5252/17	2 910 011 120



Grupp Group		10		P 180 (B18)			VOLVO Reservdelskatalog Parts catalogue	
Sida Page	22	Utgåva Issue	5	Generator	238621	Generator		
Pos Fig.	Antal Qty.	Benämning		Description	Def. nr Part No. Volvo	Def. nr Part No. Bosch		
43	2	. Fjäderbricka Spring washer	955917-0	NMS 440/3	2 916 690 003	
44	1	. Fjädderring Washer	233667-5	WMR 51 L 1	1 100 150 000	
45	1	. Kil Woodruff key	910115-5	NKE 5/2	1 900 023 008	
46	1	. Remskiva Belt pulley	238623-3	LJRJ 8 L 10	1 106 604 021	
47	1	. Fjäderbricka Spring washer	955926-1	NMS 440/10	2 916 693 011	
48	1	. Mutter Nut	190718-7	WMU 10 L 11	1 103 300 003	
49	1	. Skyddsband Cover band	238802-3	LJVU 3 L 6	1 101 316 033	
50	1	. Skruv Screw	956062-4	NSR 5252/22	2 910 011 125	
51	1	. Mutter Nut	238803-1	NMU 2221/4	2 915 051 004	
		LADDNINGSGREGULATOR		CHARGING RELAY				
60	1	. Laddningsregulator, kmp.		. Charging relay, cpl.	238640-7	RS/VA 240/12/2	0 190 350 005	
51	2	. . Skruv (D+/61, D-) Screw (D+/61, D-) ...	6605110-3	NSR 5597/9	2 910 003 148	
	1	. . Skruv (DF) Screw (DF)	6605147-5	WSR 32 L 2	1 193 412 004	
	1	. . Skruv (B+) Screw (B+)	956074-9	NSR 5254/13	2 910 021 150	
62	4	. . Fjäderbricka Spring washer	955920-4	NMS 727/7	2 916 060 006	
63	1	. . Skyddskåpa Protector case	239366-8	RSMK 11 L 2	1 190 582 030	
64	1	. . Gummipackning Rubber packing	239367-6	RSPT 92 L 2	1 191 015 013	
65	1	. . Skruv Screw	239368-4	WSR 113 L 1	1 193 429 000	
	1	Reparationssats (innehåller pos. nr 3, 5, 12, 26, 27, 31, 42-45, 47, 48)		Parts set (consisting of figs. nos. 3, 5, 12, 26, 27, 31, 42-45, 47, 48)	239430-2	G 65	9 101 240 026	
	1	Reparationssats (innehåller pos. nr 17-23, 27, 28).		Parts set (consisting of figs. nos. 17- 23, 27, 28).	273049-7	—	—	
	1	Reparationssats (innehåller pos. nr 8-10, 12, 14).		Parts set (consisting of figs. nos. 8-10, 12, 14).	273051-3	—	—	

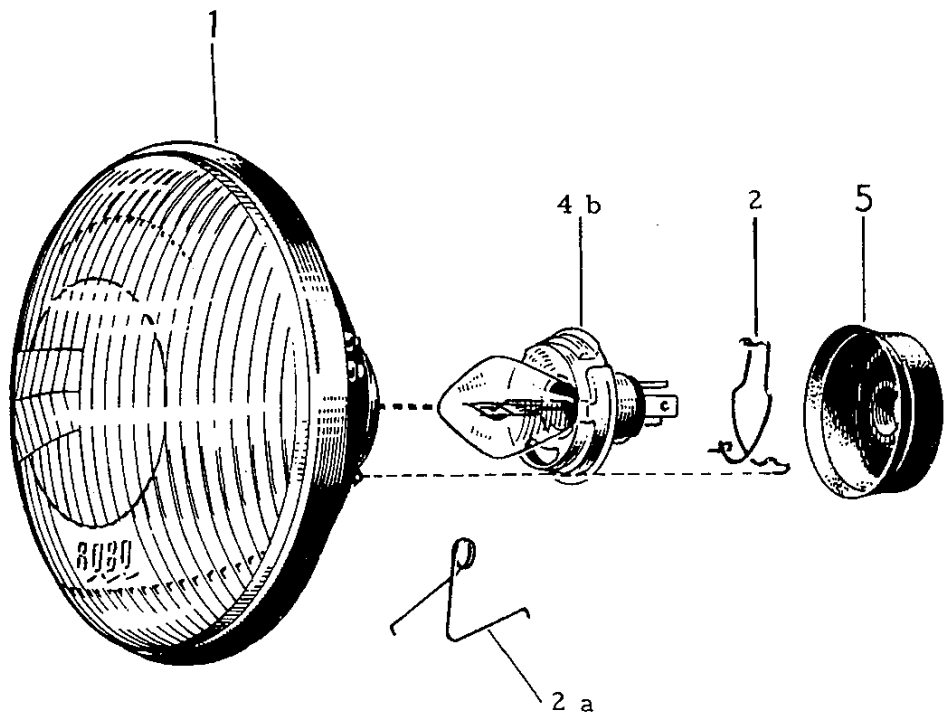
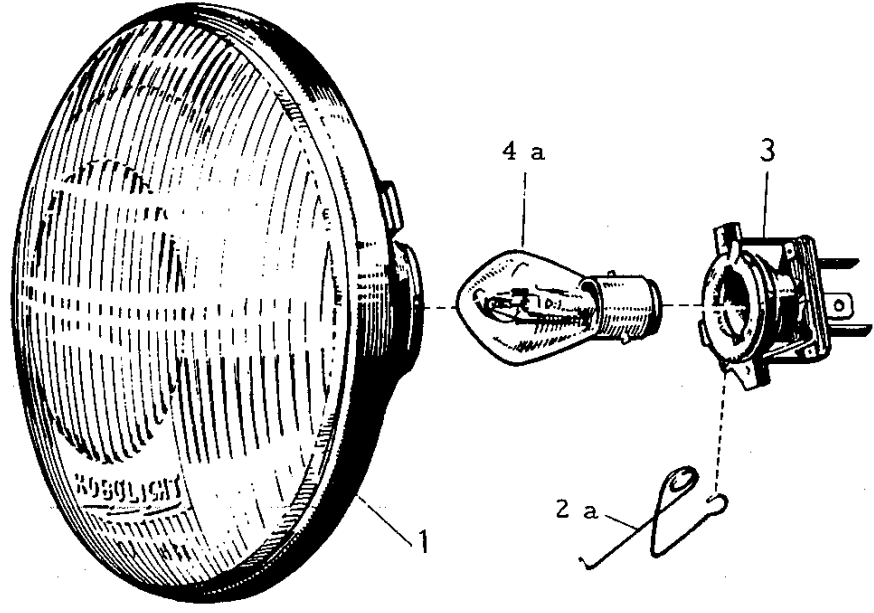


Grupp Group	10	P 180 (B18)		VOLVO
Sida Page	24	Utgåva Issue	6	Reservdelskatalog Parts catalogue
		Strålkastarinsats		Headlamps

Pos Fig.	Antal Qty.	Benämning	Description	Det. nr	
				Part No. Volvo	Part No. Bosch
1	1	Strålkastarinsats	Headlamps	238775-1	1) B 31/11 9 300 241 011
2a	1	Hållfjäder	Holding spring	240736-9	1) 9 301 240 200 9 301 240 200
3	1	Lampfätning	Bulb socket	238776-9	1) B 31/12 9 301 240 090
4a	1	Glödlampa	Bulb	277732-4	1) 7351 9 995 248 088
1	1	Strålkastarinsats	Headlamps	240518-1	2) B 30 A/11 9 300 241 008
2	1	. Hållfjäder, sen utf Holding spring, late prod	240147-9	2) B 30/16 9 301 240 088
2a	2	Hållfjäder, tid utf	Holding spring, early prod .	240736-9	2) 9 301 240 200 9 301 240 200
4b	1	Glödlampa	Bulb	277730-8	2) 7951 9 995 248 142
5	1	Gummikåpa	Rubber cap	240148-7	2) B 30/17 9 301 240 089
1	1	Strålkastarinsats	Headlamps	241067-8	3) 9 300 241 028 9 300 241 028
2	1	. Hållfjäder Holding spring	240147-9	3) B 30/16 9 301 240 088
4b	1	Glödlampa	Bulb	277730-8	3) 7951 9 995 248 142
5	1	Gummikåpa	Rubber cap	240148-7	3) B 30/17 9 301 240 089

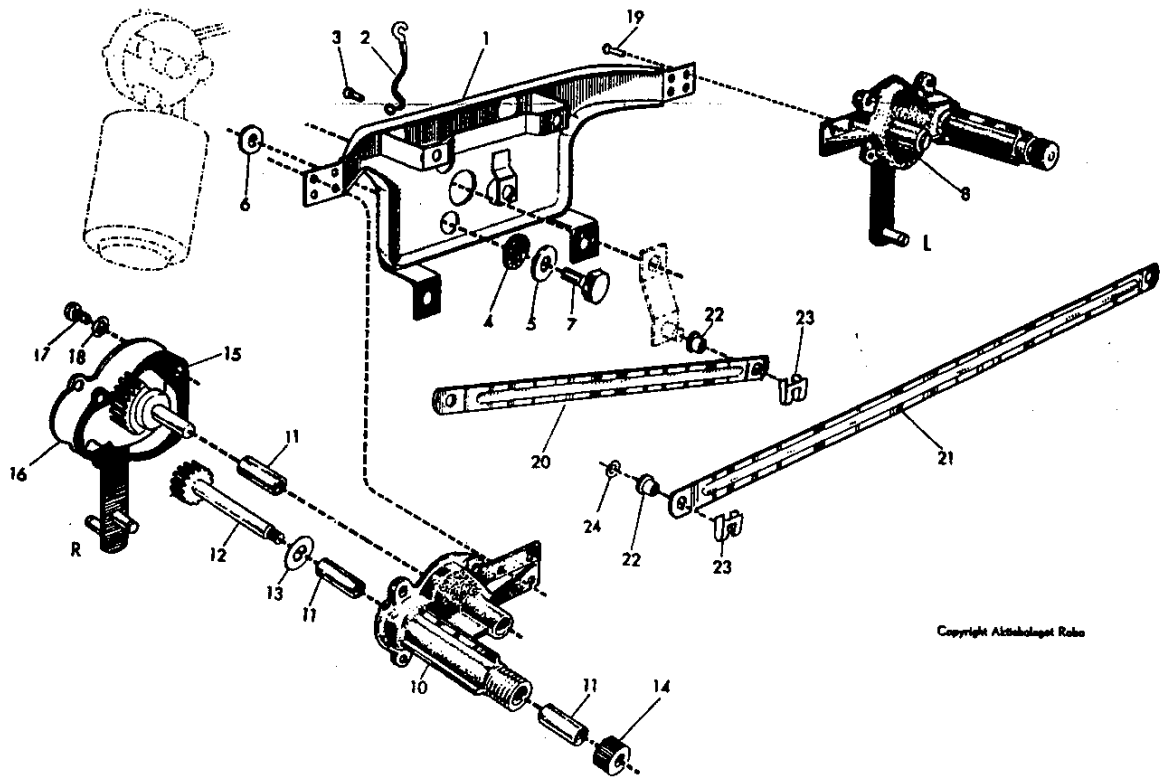
1. Symmetriskt ljus.
Symmetric lamp.
Code symétrique.
Symmetrisches Abblendlicht.
Luz simétrica.
2. Asymmetriskt ljus för länder med vänstertrafik.
Asymmetric lamp for countries with LH traffic.
Code asymétrique pour pays à conduite à gauche.
Asymmetrisches Abblendlicht für Länder mit Linksverkehr.
Luz asimétrica para países con tráfico de circulación a la izquierda.
3. Asymmetriskt ljus för länder med högertrafik.
Asymmetric lamp for countries with RH traffic.
Code asymétrique pour pays à conduite à droite.
Asymmetrisches Abblendlicht für Länder mit Rechtsverkehr.
Luz asimétrica para países con tráfico de circulación a la derecha.

VOLVO Reservdelkatalog Parts catalogue	Strålkastarinsats	P 180 (BI8)		Grupp Group	10
		Headlamps	Utgåva Issue	5	Sida Page

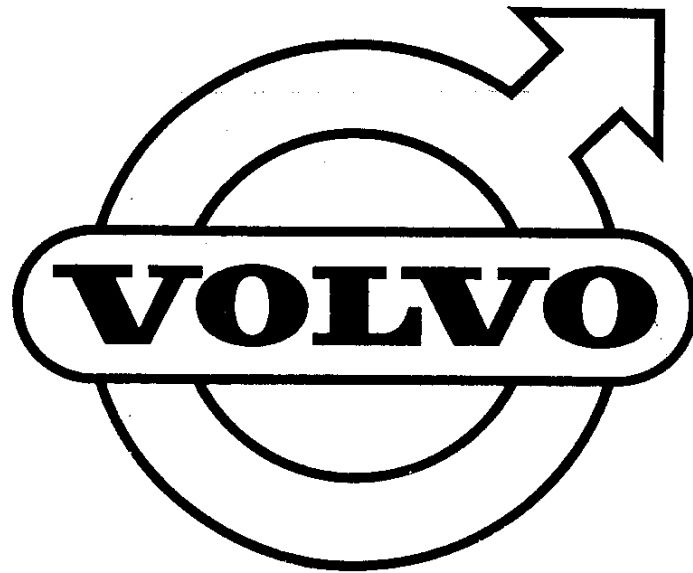


Grupp Group		10		P 180 (B18)			VOLVO	
Sida Page	26	Utgåva Issue	5	Vindrutetorkare	665267	Windscreen wiper	Reservdelskatalog	Parts catalogue
Pos Fig.	Antal Qty.	Benämning	Description	Def. nr Part No. Volvo	Def. nr Part No. Bosch			
	1	Vindrutetorkare	Windscreen wiper	665267-1	T 376		9 391 240 048	
1	1	. Konsol Clamping bracket	SES	SES		SES	
2	1	. . Stomledning Earth cable	656949-5	T 365/34		9 391 240 044	
3	1	. . Nit Rivet	SES	SES		SES	
4	3	. Gummibussning Rubber bushing	43138-7	T 365/29		9 391 240 039	
5	2	. Bricka 8,5 x 18 Washer 8.5 x 18	120096-3	T 365/32		9 391 240 042	
6	3	. Bricka 6,5 x 16 Washer 6.5 x 16	192287-1	T 365/30		9 391 240 040	
7	3	. Skruv Screw	190355-8	T 365/28		9 391 240 038	
8	1	. Växelhus, kompl V Gear housing, cpl L	654582-6	T 365/11		9 391 240 025	
	1	. Växelhus, kompl H Gear housing, cpl R	654583-4	T 365/12		9 391 240 026	
10	2	. . Växelhus med bussningar Gearing housing with bushings	SES	SES		SES	
11	6	. . Oljebussning Bushing	658004-7	T 365/38		9 391 240 047	
12	2	. . Axel med drev Axle with gear	661421-8	T 365/13		9 391 240 027	
13	2	. . Nylonbricka Nylon washer	654462-1	T 365/26		9 391 240 037	
14	2	. . Fästhylsa Fixing bushing	654460-5	T 365/31		9 391 240 041	
15	2	. . Packning Packing	654454-8	T 365/18		9 391 240 031	
16	1	. . Kuggsegment med lock och hävarm V Gear drive with cover and lever L	655766-4	T 365/15		9 391 240 028	
	1	. . Kuggsegment med lock och hävarm H Gear drive with cover and lever R	655765-6	T 365/16		9 391 240 029	
	2	. . Bricka Washer	191947-1	T 363		9 391 240 022	
17	8	. . Skruv Screw	955127-6	T 365/19		9 391 240 032	
18	8	. . Låsbricka Lock washer	955945-1	NMS 605/1		2 916 043 005	
19	8	. Nit Rivet	190672-6	SES		SES	
20	1	. Drivlänk Drive lever	654537-0	T 365/21		9 391 240 034	
21	1	. Parallellänk Parallel lever	654538-8	T 365/22		9 391 240 035	
22	4	. Nylonbussning Nylon bushing	656894-3	T 365/33		9 391 240 043	
23	4	. Låsklammer Lock clip	94641-8	T 365/25		9 391 240 036	
24	2	. Fjädrande bricka Spring washer	61544-3	SES		SES	

VOLVO Reservdelskatalog Parts catalogue	P 180 (BI8)		Grupp Group	10
	Vindrutetorkare	665267	Windscreen wiper	Utgåva Issue
			Sido Page	27



Copyright Aktiebolaget Robo



VOLVO
Reservdelskatalog
Parts catalogue

P 180 (B18)

Grupp 11b
Group 11b
Utgåva 11
Issue 11
Sida Page
Page 1

Nummerregister

Numerical register

Det. nr Part No.	Grupp Group	Sida Page	Det. nr Part No.	Grupp Group	Sida Page	Det. nr Part No.	Grupp Group	Sida Page			
755	9	9	10	25195	9	10	4	73537	3	2C	8
10817	5	4	30			10	4	73539	9	2C	8
11009	8	2A	12			10	6	73575	3	2C	8
		4	14	25407	8	10	14	73580	3	2C	4
		10	20	25503	4	10	2			2C	4
11010	6	10	20	25651	1	10	14			2C	8
11013	0	4	18	25687	5	10	14	73582	9	2C	4
11024	7	4	18	25713	9	10	4			2C	4
11145	0	4	16			10	6			2C	8
11417	3	3	34	25714	7	10	4	73602	5	2C	8
11521	2	3	34			10	6	73606	6	2C	20
11925	5	3	34	25716	2	10	4	76595	8	10	12
11944	6	8	32			10	6	76596	6	10	12
11992	5	4	12	25795	6	10	4	76598	2	10	12
		5	38	25929	1	10	2	76603	0	10	12
11996	6	4	11			10	6	76604	8	10	14
13319	9	3	4	25930	9	10	2	76605	5	10	14
13793	5	2A	2			10	6	76606	3	10	14
		2A	2	25936	6	10	2	76607	1	10	14
		2A	2	31449	2	4	11	76614	7	10	20
		5	34	35028	0	10	2	76928	1	10	2
		5	34	35431	6	10	2	76473	7	10	2
		5	34	40136	4	3	22	76977	8	10	4
14185	3	2C	12			3	30	77511	4	10	20
		2C	16			3	32	77543	7	10	2
14892	4	3	32			9	2			10	6
		8	66	43138	7	2C	20	77546	0	10	4
		8	68			3	16			10	6
14893	2	8	36			10	26	77659	1	10	4
15260	3	4	30	48315	4	10	2	77660	9	10	4
15517	6	2C	4	48326	3	10	2	77668	2	10	4
15521	8	2C	4	48327	1	10	2	77674	0	10	20
15550	7	4	32	48328	9	10	2	77683	1	10	4
16218	0	3	30	48329	9	10	2	77691	4	10	20
18130	5	2A	16	48331	3	10	2	77642	2	10	4
18198	2	10	12			10	6	79072	5	3	34
18301	2	5	13	48332	1	10	2	79982	5	8	82
		5	22			10	6	79993	2	8	82
		5	26	48401	4	10	2	80506	9	4	42
18335	0	2D	8	48402	2	10	4	80507	7	4	42
		5	13	48492	3	10	12	80513	5	4	20
		5	18			10	20			4	42
		5	20	35192	0	20	8			4	42
		5	22			9	20	80969	9	5	42
		5	26			20	8	81182	8	6	6
18363	2	5	27			20	8	81374	1	4	42
		5	22			9	6	81375	8	4	42
18366	5	3	32			9	6	81377	4	4	42
18373	1	5	20	60799	4	10	4	81378	1	4	42
		5	22			10	8	82385	6	3	2
18397	1	3	32	61177	2	3	19	82387	2	10	2
		5	34	61544	3	3	16	82429	2	8	76
18448	1	6	6			3	16			9	2
18651	0	4	6			9	4	82430	0	3	60
		4	6			9	6	82744	4	2A	18
		4	16			10	26	83107	3	4	44
		5	18	61830	6	2C	4			6	7
		5	20	61842	9	2C	8	83108	1	4	44
		5	22	61844	5	2C	8			4	46
		5	26	61845	2	2C	8	83125	5	6	6
		5	26	61847	8	2C	8	83126	3	6	6
18665	0	5	16			4	16	85612	0	6	8
		5	20	61849	4	2C	8	85613	4	6	8
18677	5	5	24	64757	8	2C	2	85616	1	6	12
18696	5	4	11	65662	9	5	22	85617	9	6	12
18702	1	3	10	66089	1	3	10	85618	7	6	12
18806	0	5	36	67089	3	4	20	85627	8	6	12
18818	5	2A	16			4	26	86244	7	6	12
18820	1	4	24	70498	1	2C	5	86287	0	10	14
		4	26	71816	3	2C	10	86560	8	5	29
		4	26			2C	16	86713	5	4	18
18822	7	3	28			2C	12			4	20
18891	2	8	76	71823	9	2C	16	86851	3	5	42
19246	8	4	38			2C	16	86889	3	4	38
19561	0	4	8	71848	4	2A	6	86890	1	4	38
19567	7	4	18			2C	12	86891	9	4	38
19730	1	2A	2			2C	16	87033	7	4	44
19933	1	4	16	71856	9	2C	10			4	46
20366	1	3	4			2C	14			4	2
		3	4	72471	6	10	12			6	2
		3	4	73529	0	2C	8			6	4
		3	4			2C	8			6	4

Grupp Group 11b		P 180 (B18)						VOLVO		
Sida Page 2	Utgåva Issue 11	Nummerregister			Numerical register			Reservdelskatalog Parts catalogue		
Det. nr Part No.	Grupp Group	Sida Page	Det. nr Part No.	Grupp Group	Sida Page	Det. nr Part No.	Grupp Group	Sida Page		
H7455	2	5	95217	6	9	121585	4	5	18	
H7462	8	5	95258	0	9			5	26	
H7464	4	6	95290	3	8	131015	0	10	12	
H7465	1	6			8	131016	8	2C	12	
H7502	1	2B			8			2C	16	
H7572	4	4	95327	3	9	133023	2	8	26	
H7573	2	4	95384	4	8	150169	1	2A	14	
H7574	0	4			8	150183	2	2C	10	
H7614	4	4			8			2D	10	
H7648	2	4	46634	1	8	150188	1	8	80	
H7651	6	4	46692	9	3	150203	8	6	12	
H7655	7	4	49617	3	8	151205	2	3	34	
H7696	1	5			8			3	34	
		5	49619	9	8	153031	0	4	38	
		5			8	153042	7	6	2	
H7699	5	6			8	160553	4	4	38	
H7740	7	6			8	180764	3	6	12	
H7741	5	4			8	181063	9	4	28	
		4	99766	8	8	181120	7	4	18	
		6			8	181130	6	6	6	
H7841	3	3			8	181189	2	4	38	
H7842	1	2B	102089	0	2A	181217	1	4	38	
H7941	1	4	102701	0	4	181252	8	4	30	
		4	102754	9	4	181258	5	6	14	
H7944	5	4	104306	6	10	181301	3	4	42	
		4	105154	9	3	181302	1	4	42	
H7959	3	4			3	181303	9	4	42	
H7962	7	4	105847	8	3	181304	7	4	42	
H7963	5	4			3	181305	4	4	42	
H7964	3	4	106836	0	2D	181306	2	4	42	
H7965	0	4			2D	181306	2	4	42	
H7968	4	4	106938	4	8	181330	2	4	18	
H7972	6	4			8			4	20	
88273	8	3	106942	6	3	181331	0	4	18	
88495	7	3			3	181457	3	6	6	
88640	8	6	106987	1	8	181458	1	6	6	
88726	5	4	114271	0	6	181549	7	4	30	
		4	115007	5	3	181662	8	4	42	
88754	7	6	115114	1	3	185500	6	3	10	
88793	6	2D	118006	6	4			3	34	
		2D			4	185501	4	3	10	
		2D	120006	2	2C			3	34	
		2D			2D	185507	1	3	8	
		9	120096	3	3			3	34	
		9			8	190065	3	4	6	
88830	5	5			8			5	16	
89253	9	4			8	190084	4	6	2	
89254	7	4			10	190113	1	9	2	
89328	9	4	120097	1	3			9	2	
		4			2B	190142	0	6	4	
		6			8	190198	2	3	10	
		6	120164	9	3			3	34	
89369	3	4			8	190279	0	5	16	
89673	8	4			8			5	20	
89674	6	4			8			5	20	
89679	5	4	120213	4	10			5	26	
89818	9	4	120265	4	2C	190296	4	6	12	
		4			2C	190317	8	6	4	
89949	2	4			2C	190320	2	3	2	
90626	3	8			2C			8	80	
92397	9	9	120267	0	4			8	80	
92509	9	8	120404	9	8	190339	2	3	34	
93554	4	3	120618	4	2C	190349	1	2C	10	
93963	7	9	120622	6	4			2C	16	
94026	2	9	120648	1	10	190355	8	3	16	
94099	9	3	120649	9	10			10	26	
94100	5	3	120651	5	2D	190364	0	8	4	
94341	5	8			10			8	12	
94641	8	3	120654	9	10	190371	5	3	16	
		3	120657	2	10			3	17 2	
		10	120680	4	8	190384	8	8	40	
94942	0	8			8	190424	2	4	30	
		8	120760	4	10	190425	9	4	32	
		8	120702	4	4	190426	7	4	30	
		8			4	190427	5	4	30	
94944	6	8			4	190428	3	4	32	
		8			6	190524	9	2B	2	
94945	3	8	121563	1	3			2C	4	
		8	121572	2	5	190573	6	6	16	
95018	8	3			5	190611	4	4	24	
95068	3	8								

VOLVOReservdelskatalog
Parts catalogue**P 180 (B18)**Grupp 11b
GroupUtgåva 11
IssueSida 3
Page

Nummerregister

Numerical register

Det. nr Part No.	Grupp Group	Sida Page	Det. nr Part No.	Grupp Group	Sida Page	Det. nr Part No.	Grupp Group	Sida Page
190633	R	2C 8	191495	1	4 18	192041	2	8 80
190665	0	2C 2	191496	9	4 16			8 80
		2D 8	191497	7	4 18	192073	5	8 46
		2D 8	191498	5	4 18	192090	9	8 14
		3 2	191499	3	4 18			8 38
		5 20	191523	0	2A 6	192095	8	8 76
		5 20	191529	7	4 16			8 78
		5 22	191540	4	8 14			8 80
		5 22	191622	0	6 10	192097	4	8 38
		5 26	191685	7	4 16	192100	6	6 14
190672	6	3 16	191687	3	2A 2	192106	3	8 14
		10 26	191688	1	2A 12	192110	5	8 20
190684	1	4 18	191689	9	2A 14	192113	9	6 4
190685	8	4 18	191690	7	4 12	192196	4	3 34
190686	6	4 18	191698	0	2A 2	192204	6	2C 24
190687	4	4 18	191701	2	2A 18			2C 24
190688	2	4 18	191707	9	6 6			2C 24
190702	1	6 14	191753	3	2A 12	192214	5	3 34
		6 14	191761	6	8 8	192243	4	4 48
190711	2	6 14	191807	7	4 42	192244	2	8 10
		6 14			4 42			8 18
190718	7	10 22	191834	1	4 42	192245	9	2C 8
190721	1	10 20	191835	8	4 42			8 4
190731	0	5 38	191836	6	4 42			8 20
190737	7	4 16	191837	4	4 42	192247	5	3 32
190738	5	4 18	191838	2	4 40			8 18
190739	3	4 18	191840	8	4 42	192248	3	3 22 1
190760	9	8 30	191841	6	4 42			3 22 3
190767	4	6 12	191848	1	2A 12			3 32
		6 12	191855	6	9 8	192265	7	5 34
190768	2	6 12	191862	2	9 8	192284	8	3 26 3
190777	3	3 18			9 8			3 32
190778	1	3 18	191873	9	2A 12	192285	5	3 22 1
190782	3	6 14	191882	0	4 22			5 34
190784	9	4 6	191899	4	5 34			8 16
190798	9	2A 16			5 38			8 24
190814	4	4 16	191900	0	4 11	192287	1	3 16
190815	1	4 16	191905	9	5 8			9 4
190819	3	4 12	191947	1	10 26			10 26
190848	2	5 40	191962	0	8 2	192290	5	2D 2
190852	4	2C 24			8 8			3 2
		2C 24			8 26			8 4
190888	8	10 12	192001	6	5 16			8 14
		10 20	192002	4	8 32			8 30
190896	1	3 26 3	192004	0	5 18			8 30
190912	6	4 6	192005	7	5 38			9 8
		5 16	192006	5	5 38	192292	1	3 2
		5 20	192007	3	5 34			3 2
		5 24	192010	7	3 6			8 50
190990	2	4 20			3 10			8 52
191026	4	2C 2			3 26 3	192293	9	8 62
		5 26			3 32	192298	8	3 32
191030	6	5 40			3 32	192318	4	8 60
191038	9	3 2			5 40			8 60
191046	2	2D 6			8 4	192326	2	4 8
191098	3	3 10			8 14	192334	1	9 4
191105	6	4 16			8 16	192341	6	3 10
191109	8	2C 2			8 20	192366	3	8 8
191117	1	4 12			8 22			9 6
191130	4	3 10			8 22	192369	7	2D 2
191138	7	2D 8			8 24			2D 6
		9 4			8 48	192388	7	8 14
		9 6	192013	1	8 40	192477	8	6 14
191150	2	3 15 2	192015	6	2C 20			6 14
191169	2	2A 8			3 4	192481	0	5 4
191172	6	3 6			8 60	192490	1	6 14
191174	2	4 38	192017	2	3 33 2	192495	0	6 8
191203	9	2D 6	192020	5	3 14			6 16
191249	2	2A 14	192026	3	2C 2	192550	2	4 38
191260	9	5 42			5 26	192554	4	4 34
191275	7	8 26	192027	1	6 8			4 34
191380	5	3 3	192034	7	2C 4	192558	5	9 8
191390	4	5 22			2C 4			9 8
		5 26			2C 6	192580	9	3 22 1
191391	2	8 20	192040	4	2C 24			3 22 1
		8 22	192041	2	2C 6			3 22 3
		10 10			3 4			3 22 3
191410	0	2A 10			4 26	192581	7	3 22 1
191466	2	2C 26			4 24			3 22 1
191493	6	4 18			4 42			3 22 1
191494	4	4 18			4 42			3 22 3

Det. nr Part No.	Grupp Group	Sida Page	Det. nr Part No.	Grupp Group	Sida Page	Det. nr Part No.	Grupp Group	Sida Page
142546	6	8	23709P	9	2C	237216	7	2C
142549	0	3			2C			2C
142593	2	2C	237103	7	2C	237219	1	2C
142622	9	4	237104	5	2C			2C
		4	237105	2	2C	237220	9	2C
142647	6	3			2C			2C
142650	0	4	237106	0	2C	237221	7	2C
207976	2	2A			2C	237244	9	2C
207980	4	2A	237108	6	2C			2C
210072	5	9	237109	4	2C	237245	6	2C
210082	4	9	237110	2	2C			2C
210091	5	9			2C	237248	0	2C
210107	9	9			2C	237255	5	2C
233143	7	10	237111	0	2C	237256	3	2C
233262	5	10			2C			2C
		10			2C	237257	1	2C
		10	237113	6	2A			2C
233263	3	10			2C	237259	7	2C
233264	1	10	237116	9	2C			2C
		10			2C	237260	5	2C
233267	4	10	237117	7	2C			2C
233305	0	10	237118	5	2C	237305	8	2C
233367	5	10	237119	3	2C	237306	6	2C
233379	0	10			2C	237313	2	2C
233729	3	10	237120	1	2C			2C
233774	9	10			2C	237314	0	2C
233775	6	10	237121	9	2C			2C
233776	4	10			2C			2C
233834	1	10	237122	7	2C	237315	7	2C
233835	8	10			2C	237324	9	2C
233836	6	10	237123	5	2C	237325	6	2C
		10			2C	237326	4	2C
		10	237124	3	2C	237327	2	2C
233837	4	10	237125	0	2C	237328	0	2C
		10			2C	237329	8	2C
233838	2	10	237131	8	2C	237330	6	2C
		10			2C	237331	4	2C
233842	4	10	237135	9	2C	237332	2	2C
		10	237136	7	2C	237333	0	2C
233861	4	10	237137	5	2C	237335	5	2C
233863	0	10	237140	9	2C	237336	3	2C
233865	5	10			2C	237337	1	2C
233871	3	10	237141	7	2C	237338	9	2C
233872	1	10			2C	237339	7	2C
234002	4	2C	237142	5	2C	237340	5	2C
234003	2	2C			2C	237341	3	2C
234008	1	2C	237143	3	2C	237355	1	2C
		2C			2C	237357	9	2C
237043	5	2C	237144	1	2C	238620	9	3
		2C	237164	0	2C			10
237072	4	2C	237170	6	2C	238621	7	3
237073	2	2C			2C			10
237074	0	2C	237176	3	2C	238623	3	10
237078	1	2C			2C	238640	7	3
237079	9	2C	237177	1	2C			10
237080	7	2C			2C	238641	5	3
237081	5	2C	237178	9	2C			10
237082	3	2C			2C	238646	0	3
237083	1	2C	237179	7	2C	238714	0	3
		2C			2C	238731	4	3
237084	9	2C	237184	7	2C			10
		2C			2C	238775	1	3
237085	6	2C	237185	4	2C			10
		2C			2C	238776	9	3
237086	4	2C	237186	2	2C			10
		2C	237187	0	2C	238790	0	10
237087	2	2C	237188	8	2C	238791	8	10
		2C			2C	238792	6	10
237088	0	2C	237189	6	2C	238793	4	10
		2C			2C	238794	2	10
237089	8	2C	237190	4	2C	238795	0	10
		2C			2C	238796	7	10
237090	5	2A	237191	2	2C	238797	5	10
		2C			2C	238798	3	10
237091	3	2C	237192	0	2C	238799	1	10
		2C			2C	238800	0	10
237092	3	2C	237214	2	2C	238801	0	10
		2C	237215	4	2C	238802	3	10
237097	1	2C			2C	238803	1	10
		2C			2C	238804	0	10

VOLVOReservdelskatalog
Parts catalogue**P 180 (B18)**Grupp
Group 11bUtgåva
Issue 11Sida
Page 5

Nummerregister

Numerical register

Def. nr Part No.	Grupp Group	Sida Page	Def. nr Part No.	Grupp Group	Sida Page	Def. nr Part No.	Grupp Group	Sida Page
238R05	6	10	24020R	9	3	2500R6	6	6
238R06	4	10			3		6	12
238R07	2	10			10	2520R6	4	2B
238R08	0	10			6	252111	0	2B
238R09	8	10	240247	7	10	254211	6	4
238R10	6	10	240305	3	10		4	16
238R11	4	10			8		4	12
238R12	2	10			8	254225	6	4
238R13	0	10	24030R	1	10		4	16
		16	240360	8	3	254226	4	4
		16			4		4	11
238R14	8	10			10		4	12
238R17	1	10	240499	4	10	254247	0	4
238R18	9	10	24051R	1	3		4	14
238R19	7	10			8	254379	1	4
		12			10		4	12
		16	240561	8	10		4	16
238R20	5	10	240562	1	10	254411	2	4
238R21	3	10	2405R0	1	10		4	14
238R22	1	10	2405R1	9	10		4	24
238R23	9	10	2405R6	8	10	254524	2	4
238R24	7	10	2405R7	6	10		4	24
238R30	4	10	2405R8	4	10	254575	4	4
		18	2405R9	2	10		4	16
		12	240591	8	10	2545R0	4	4
238R34	6	10	240594	4	10		4	16
238R49	4	10	240595	9	10	255469	9	4
238R50	2	10	240596	7	10		4	38
		6	240597	5	10	255470	7	4
		92	240598	3	10		4	40
238R51	0	10	240599	1	10	2554R5	5	4
		8	240600	7	10		4	38
238R53	6	10	240601	5	10		4	40
238R54	4	10	240602	3	10	255490	5	4
238R55	1	10	240603	1	10		4	40
238R57	7	10	240604	9	10	250037	7	2C
238R5R	5	10	240605	6	10	261012	9	3
238R59	3	10	240606	4	10	26102R	5	3
238R61	9	10	240607	2	10	271003	6	2A
238R65	0	10	240608	0	10	271004	4	2A
238R66	8	10	240609	8	10	271051	5	2A
239240	5	10	240610	6	10	271052	3	2A
239337	9	10	240611	4	10	271053	1	2A
		6	240612	2	10	271204	0	2A
23933R	7	10	240613	0	10	271205	7	2A
239339	5	10	240614	8	10	271215	6	2A
239340	3	10	240616	3	10	271216	4	2A
		16	240617	1	10	272000	1	2A
23936R	4	10	24061R	9	10	272001	9	2A
239416	1	10	240619	7	10	273046	3	10
239417	9	10	240620	5	10	273047	1	10
239430	2	10			16	27304R	9	10
239447	6	3			12	273049	7	10
		2	240622	1	10	273051	3	10
239451	8	3	240623	9	10	273051	3	10
		10	240624	7	10	273070	3	8
2395R9	5	10	240626	2	10	273104	0	5
239595	2	10	240627	0	10		5	22
		6	24062R	8	10	273126	3	4
		92	240646	0	10	273127	1	4
239762	8	3	240730	2	10	273152	9	4
239R35	0	3	240731	0	10	273500	9	10
		6	240736	9	3	275159	2	2A
		8			8	275160	0	2A
240147	9	3			10	275161	8	2A
		9			24	275162	6	2A
		24	240R90	2	3	2751R3	2	2A
		24	241067	8	3	2751R4	0	2A
24014R	7	3			10	2751R5	7	2A
		9	2412R8	6	10	2751R6	5	2A
		24			2	2751R0	7	2A
		24			2	275191	5	2A
240144	5	10	241305	2	10	275192	3	2A
		6	241306	0	10	275193	1	2A
		92	2413R6	1	10	275194	9	2A
240164	4	10	2413R7	9	10	275195	6	2A
240165	1	10	2413R8	7	10	275196	4	2A
240190	9	10	2413R9	5	10	275197	2	2A
240193	3	10	241400	1	10	2752R2	2	2A
240194	1	10	241605	5	3	2752R3	0	2A
240195	8	10	241606	3	3	2752R4	8	2A
240197	4	10	241607	1	3	2752R5	5	2A
24019R	2	10	24160R	9	3	2752R6	3	2A
		6	250R45	8	6	275654	2	3
					8	275660	9	3
					12	275661	7	3

Det. nr Part No.	Grupp Group	Sida Page	Det. nr Part No.	Grupp Group	Sida Page	Det. nr Part No.	Grupp Group	Sida Page			
275R19	1	5	4	281075	2	8	83	3R0253	5	4	26
275R20	9	5	8	281076	0	8	83	3R0254	3	4	24
275R48	0	5	12	281077	8	8	83				
275R49	R	5	4	281142	0	8	83	3R0255	0	4	24
275R58	9	5	8	2R1143	8	8	83	3R0256	8	4	28
275R63	9	5	12	281144	6	8	83	3R0257	6	4	28
275R69	6	5	4	2R1192	5	8	83	3R0258	4	4	24
275R72	0	5	8	2R1193	3	8	83	3R0259	2	4	26
275R08	2	4	2	2R1194	1	8	83	3R0260	0	4	24
276275	5	2A	12	2R1195	R	8	83	3R0261	8	4	26
276278	9	2C	14	2R1196	6	8	83	3R0262	6	4	24
		2C	18	2R1197	4	8	83	3R0263	4	4	24
2762R1	3	2C	4	2R1478	R	4	42	3R0264	2	4	28
2762R2	1	2C	2	2R1479	6	4	42	3R0268	3	4	26
276520	4	2C	4	281497	8	8	44	3R0269	1	4	26
276552	7	6	4	301002	2	2C	4	3R0270	9	4	24
276553	5	4	44	320551	5	8	24	3R0271	7	4	26
		4	46			8	26	3R0272	5	4	26
276665	7	2A	12	332095	9	3	8	3R0273	3	4	26
276698	R	2A	12	341670	R	3	20	3R0274	1	4	24
276701	0	2A	12	341672	4	3	20	3R0275	R	4	26
277020	4	8	82	3431R7	1	3	20	3R0276	6	4	24
277025	3	8	82	3431R8	9	3	20	3R0277	4	4	24
277175	6	8	4	343194	7	3	20	3R0278	2	4	24
277176	4	8	12	34337R	6	3	20	3R0279	0	4	26
277238	2	3	26 3	370690	5	10	8	3R02R0	R	4	24
277343	0	8	82	3R0127	1	4	16	3R02R1	6	4	26
277344	R	8	82	3R0129	9	4	16	3R02R2	4	4	24
277345	5	8	82	3R0131	3	4	20	3R02R4	0	4	26
277346	3	8	82	3R0132	1	4	20	3R02R6	5	4	24
277347	1	8	82	3R0133	9	4	20	3R02R7	3	4	28
277348	9	8	82	3R0134	7	4	20	3R02R8	1	4	28
277349	7	8	82	3R0135	4	4	20	3R0290	7	4	26
277350	5	8	82			4	22	3R0291	5	4	24
277434	7	8	32	3R0136	2	4	16	3R0292	3	4	24
277435	4	8	82	3R0137	0	4	18	3R0293	1	4	24
277436	2	8	82	3R013R	R	4	18	3R0294	9	4	24
277513	R	8	83	3R0141	2	4	20	3R0295	6	4	16
277547	6	8	82	3R0142	0	4	20				
277548	4	8	82	3R0143	R	4	18	3R0296	4	4	24
277549	2	8	82	3R0150	3	4	18	3R0297	2	4	24
277550	0	8	82	3R0157	8	4	18	3R0298	0	4	26
277705	0	3	9 2	3R0159	4	4	20	3R0299	R	4	26
		3	14	3R0166	9	4	12	3R0300	4	4	26
		3	14	3R0172	7	4	16	3R0301	2	4	24
277706	R	3	30	3R0174	3	4	18	3R0302	2	4	26
277713	4	3	14	3R0175	0	4	18	3R0303	R	4	26
277724	1	3	9 2	3R01R4	2	4	18	3R0304	6	4	20
		3	14	3R01R6	7	4	14				
		3	14	3R0190	9	4	16	3R0305	3	4	12
277728	2	3	9 2	3R0192	5	4	12	3R0306	1	4	28
		3	14	3R0203	0	4	11	3R0307	9	4	26
277730	R	3	8	3R0204	R	4	11	3R030R	7	4	26
		3	9 2	3R0205	5	4	11	3R0309	5	4	28
		10	24	3R0206	3	4	11	3R0310	3	4	28
		10	24	3R0207	1	4	11	3R0311	1	4	11
277732	4	3	8	3R0209	7	4	11	3R031R	6	4	26
		10	24	3R0210	5	4	11	3R0319	4	4	26
277747	2	3	26 3	3R0211	3	4	16	3R0320	7	4	24
277900	7	8	82	3R0216	2	4	16				
277901	5	8	82	3R0217	0	4	16	3R0324	4	4	24
277902	3	8	82	3R021R	R	4	16	3R0329	3	4	16
277904	9	8	83	3R0220	4	4	20	3R0333	5	4	28
277905	6	8	83	3R0222	0	4	22	3R0334	3	4	28
277906	4	8	83	3R0226	1	4	14	3R0347	5	4	26
277907	2	8	83	3R0227	9	4	16	3R034R	3	4	28
277940	3	8	83	3R0231	1	4	20	3R0351	7	4	24
2790R2	2	8	82			4	22	3R0352	5	4	11
279264	6	8	82	3R0232	0	4	11	3R0353	3	4	11
279265	3	8	82	3R0240	7	4	20	3R0356	6	4	26
279266	1	8	82	3R0242	4	4	26	3R0366	5	4	18
2R1060	4	8	83	3R0243	6	4	24	3R036R	1	4	20
2R1061	2	8	83	3R0244	4	4	26	3R0379	R	4	16
2R1062	0	8	83	3R0245	1	4	26	3R0390	6	4	16
2R1063	R	8	83	3R0246	0	4	26	3R03R1	4	4	16
2R1064	6	8	83	3R0247	7	4	26	3R039R	R	4	20
2R1065	3	8	83	3R0249	3	4	24	3R0403	6	4	24
2R1072	9	8	83	3R0250	1	4	24	3R0404	4	4	26
2R1073	7	8	83	3R0251	0	4	26	3R040R	5	4	26
2R1074	5	8	83					3R0409	3	4	26

VOLVOReservdelskatalog
Parts catalogue**P 180 (B18)**

Nummerregister

Numerical register

Grupp
Group 11bUtgåva
Issue 11Sida
Page 7

Det. nr Part No.	Grupp Group	Sida Page	Det. nr Part No.	Grupp Group	Sida Page	Det. nr Part No.	Grupp Group	Sida Page			
380410	1	4	26	418254	9	2A	12	418622	7	2A	2
380411	9	4	26	418256	4	2A	8	418623	5	2A	12
380413	5	4	28	418257	2	2A	12	418624	3	2A	2
380414	3	4	28	418258	0	2A	12	418625	0	2A	12
380415	0	4	26	418260	6	2A	16	418626	8	2A	2
380416	8	4	24	418262	2	2A	16	418627	6	2A	16
380420	0	4	24	418264	8	2A	12	418628	4	9	4
380425	9	4	16	418265	5	3	2	418638	3	4	2
380434	1	4	16	418267	1	2A	14			4	3
380435	8	4	12	418272	1	2A	2	418643	3	2A	16
380436	6	4	24	418276	2	3	?	418645	8	2A	16
380439	0	4	24	418277	0	2A	16	418646	6	2C	14
380440	8	4	24	418280	4	2A	16	418649	0	3	28
380441	6	4	24	418281	2	2A	16	418651	6	2A	18
380446	5	4	16	418283	8	2A	16	418655	7	2B	2
380447	5	4	18	418286	1	2A	14	418656	5	2B	2
380448	1	4	16	418287	9	2A	16	418657	3	2B	2
380449	9	4	20	418288	7	2A	16	418658	1	2B	2
380569	4	4	8	418289	5	2A	16	418661	5	3	30
380608	0	4	28	418293	7	2B	2	418663	1	2A	12
380610	6	4	16	418295	2	2A	10	418673	0	2D	10
380613	0	4	18	418296	0	2A	16	418677	1	2A	2
380615	5	4	18	418297	8	2A	14	418697	9	2D	4
380616	3	4	16	418298	6	2A	14	418707	6	2A	14
380617	1	4	24	418301	8	2A	14	418717	5	2A	6
380619	7	4	18	418304	2	2A	14	418718	3	2A	2
380621	3	4	16	418305	9	2A	14			2A	6
380622	1	4	20	418325	7	2B	2	418737	3	2A	14
380648	6	4	20	418326	5	2B	2	418754	8	2C	6
		4	22	418327	3	2B	2	418862	9	2A	8
381107	2	4	22	418330	7	2B	2	418867	8	2A	6
384191	3	4	40	418332	3	2B	2	418868	6	2A	6
384196	2	4	40	418333	1	2B	2	418870	2	2A	8
384199	6	4	40	418334	9	2B	2	418871	0	4	2
384201	0	4	40	418335	9	2A	4	418878	5	2C	4
384202	8	4	40	418354	7	3	6	418906	4	2A	2
384204	4	4	40	418355	4	3	6	418910	6	2A	6
384206	9	4	40	418358	8	2A	12	418946	0	2C	4
384209	3	4	40	418360	4	2A	16	418948	6	2C	4
384281	2	4	20	418361	2	2B	2	418954	4	2A	8
		4	42	418363	8	2A	14	418963	5	2D	4
384313	3	4	40	418405	7	2A	8			2D	6
384366	1	4	40	418408	1	2A	8	418967	9	2D	6
384367	9	4	40	418411	5	9	4	418970	0	2A	8
384368	7	4	40	418412	3	2A	2	418982	5	2A	2
384369	5	4	40	418416	4	2A	2	418983	3	2A	2
384370	3	4	40	418421	4	9	4	418980	8	2A	6
384474	3	4	42	418422	2	2A	14	418994	0	2A	8
384479	2	4	48	418423	0	2A	14	418996	5	4	2
384503	9	4	48	418426	3	2A	14			4	4
384505	4	4	48	418432	1	2A	18	419065	8	2C	18
384506	4	4	48	418437	0	2A	6	419291	0	2C	2
384508	8	4	48	418445	3	2A	18	419292	8	2A	14
384510	4	4	48	418447	9	2C	20	419314	0	2A	4
384511	2	4	48			2C	20	419333	0	2B	2
400605	2	2A	16	418449	5	2D	4	419338	9	2C	4
403515	0	2A	8			2D	6			2D	6
403546	5	2C	24	418465	1	2A	10	419357	9	4	4
403717	2	2A	14	418466	9	2A	6	419358	7	4	4
403770	1	2A	14	418479	2	2A	2	419359	5	4	4
403877	4	3	6	418490	9	2A	18	419360	3	4	4
		3	6	418496	6	2B	2	419361	1	4	4
403894	9	3	6	418506	2	2C	4	419366	0	2A	6
		3	6			2D	2	419368	6	2A	14
411140	7	2A	14			2D	6	419371	0	2A	16
415035	5	2A	14	418512	0	2C	6	419401	5	2A	8
415058	7	2B	?	418514	6	2A	16	419405	6	2A	8
415223	7	2A	10	418515	3	2A	14	419407	2	2B	2
415266	6	2A	6	418531	0	3	6	419414	8	9	4
415273	2	2A	14			3	6	419416	3	2A	8
415424	1	2A	14	418546	8	3	4			2A	8
418206	9	2A	14	418548	4	3	4	419422	1	2A	2
418238	2	2A	12	418561	8	2D	10	419426	2	4	2
418243	2	2A	10	418571	6	2B	2	419427	0	2C	2
418244	0	2A	10	418572	4	2B	2			2C	4
418245	7	2A	10	418593	0	2A	12	419428	8	2C	2
418246	5	2A	10	418601	1	2A	18	419446	0	2A	2
418249	9	2A	2	418610	2	2C	4	419447	8	2A	8
418250	7	2A	2	418615	1	2A	2			2C	4
418251	5	2A	2	418621	9	2A	12	419452	8	2D	10

Det. nr Part No.	Grupp Group	Sida Page	Det. nr Part No.	Grupp Group	Sida Page	Det. nr Part No.	Grupp Group	Sida Page			
419465	0	2A	2	653466	3	5	40	656458	7	4	10
419484	1	2A	2	65356A	6	2A	4	656459	5	4	5
419496	7	4	2	653576	9	5	40	656460	3	4	5
419500	4	2A	4			5	40	656461	1	4	5
419537	6	2A	10	653619	7	5	40	656464	4	6	14
419561	6	2A	6	653625	4	5	42	656465	2	6	14
419564	0	2A	6	653698	1	6	4	656480	1	4	10
419565	7	2A	6	653777	3	5	20	656481	9	4	10
		2A	6			5	26	656483	5	4	10
419566	5	2A	6	653819	3	4	44	656484	3	4	10
419568	1	2A	6	653941	5	4	8	656485	0	4	10
419569	9	2A	6	654011	6	6	8	656486	A	4	10
419570	7	2C	4	654047	0	6	2	656505	5	4	16
		2D	6	654048	8	6	2	656512	1	4	18
419573	1	2C	6	654095	9	9	6	656514	7	4	18
419575	6	2D	6	654105	6	6	2	656517	0	4	16
419579	8	2C	20			8	12	656518	8	4	18
419580	6	2A	6	654106	4	6	2	656535	2	4	20
419582	2	2A	6	654107	2	6	2	656537	8	4	20
419633	3	2A	12	654108	0	6	6	656542	8	4	11
419634	1	2A	12	654139	5	8	18	656549	3	4	20
419670	5	2C	22			8	24			4	20
419688	7	2A	6	654282	3	3	26	656551	9	4	18
419692	9	2C	20	654333	4	9	4	656553	5	4	11
419707	5	3	4	654403	5	6	6			4	11
419708	3	3	4	654437	3	9	6			4	20
419738	0	2A	6	654444	9	3	26			4	20
419739	8	2A	6	654446	4	3	2			4	20
419749	7	2A	6	654454	8	10	26			4	20
419796	8	2C	2	654460	5	10	26			4	22
430119	8	2A	2	654462	1	10	26	656704	4	6	12
430193	3	2B	2	654479	3	4	10	656705	1	6	12
633262	1	4	48			5	6	656706	9	6	12
633263	9	4	48	654490	2	4	38	656707	7	6	12
633264	7	4	48	654505	7	3	15	656708	5	6	12
651794	0	4	38	654537	0	3	16	656709	3	6	12
651990	4	4	3			10	26	656710	1	6	12
		4	3	654538	8	3	16	656728	3	6	14
653014	1	4	20			10	26	656729	1	6	14
653032	3	6	2	654582	6	3	16	656732	5	3	18
653085	1	4	6			10	26	656734	1	3	18
		5	16	654583	4	3	16	656737	4	3	18
		5	20			10	26	656738	2	3	18
		5	24	654585	9	8	42	656739	0	3	18
653092	7	4	10	654980	2	5	40	656740	8	3	18
653094	3	4	6	655765	6	10	26	656741	6	3	18
		4	10	655766	4	10	26	656744	0	3	18
653131	3	6	2	655879	5	5	16	656746	5	3	18
653168	5	4	44			5	31	656747	3	3	18
653184	2	6	4	656086	6	3	15	656748	1	3	18
653207	1	9	2	656138	5	4	18	656749	9	3	18
653218	8	2D	2			4	20	656755	6	3	18
653238	6	4	6	656290	4	3	20	656756	4	3	18
		5	16	656349	8	5	31	656765	3	4	34
		5	20	656350	6	5	31			4	36
		5	24	656351	4	5	31	656785	3	5	42
653260	0	4	44	656352	2	5	31	656794	5	4	30
		4	46	656353	0	5	31			4	34
653263	4	4	44	656354	8	4	10	656893	5	4	6
653267	5	4	44			5	31			5	15
653343	4	6	4	656355	5	4	10			5	20
653344	2	6	4			5	31			5	24
653356	6	6	6	656356	3	4	10	656894	3	3	16
653361	6	4	44			5	31			3	16
		4	46	656357	1	4	10			10	26
653392	1	6	5			5	31	656945	3	5	42
653409	3	6	2	656358	9	4	10	656973	5	4	44
		6	4			5	31	657133	5	8	46
653410	1	6	2	656359	7	4	10			8	48
		6	4			5	31	657163	2	4	12
653422	6	5	42	656365	4	5	31	657292	9	3	2
653433	3	4	6	656366	2	5	31	657538	5	5	40
653442	4	4	44	656367	0	5	31	657539	3	5	40
653443	2	4	44	656368	8	5	31	657593	0	4	6
653448	1	4	44	656441	3	4	42	657834	8	6	16
653449	9	5	40	656455	3	4	5	657835	5	6	16
653456	4	4	44			5	28	657836	3	4	30
653459	8	4	6	656456	1	4	5			4	34
653461	4	4	44			5	4	657838	9	6	6
653465	5	5	40			5	28	657839	7	6	6
								657841	3	6	6

Def. nr Part No.	Grupp Group	Sida Page	Def. nr Part No.	Grupp Group	Sida Page	Def. nr Part No.	Grupp Group	Sida Page
657R43	9	4	659603	5	5	661563	7	9
		4	659663	9	5	661589	2	5
657R46	2	5	659664	7	5	661610	6	8
657R47	0	5	659666	2	5	661661	9	9
657R48	R	5	659670	4	5	661662	7	9
657R49	6	5	659672	0	5	661663	5	9
657R50	4	5	659676	1	5	661664	3	9
657R51	2	5	659679	5	5	66174R	4	20
657R57	9	4	659690	3	5	661R04	5	9
657R74	4	6	6596R1	1	5			9
657R76	9	2B	6596R2	9	5	661R57	3	8
657R79	3	6	6596R7	R	5	661966	2	20
657R87	6	4	659726	4	R	66197R	7	4
657R89	2	4	659774	4	3	661979	5	4
657R92	6	4	659776	9	3	661996	9	20
657R93	4	4	65977R	5	3	662006	6	20
		4	659779	3	3	662014	0	4
657R94	2	4	6597R0	1	3	66205R	7	4
657R96	7	5	6597R5	0	3	662059	5	4
657R97	5	5	6597R8	4	3	662060	3	4
657R98	7	5	659792	6	3	662067	R	4
65R004	7	10	659794	2	3	66206R	6	4
65R043	5	6	659R09	R	3	662069	4	4
65R201	9	2C	659R23	7	9	662072	R	2R
65R332	2	5	659R27	R	5	662101	5	3
65R431	2	6			5			3
65R432	0	6	659979	9	5	66210R	0	3
65R510	3	8			5	66211R	9	3
65R513	7	4	660013	4	5	6621R6	6	5
65R516	0	4			5			5
65R596	2	6	660051	4	6			5
65R597	0	6	6600R8	6	6	662203	9	6
65R620	0	4	660137	1	8	66226R	2	5
65R653	1	2C			8	662292	2	4
		4			8	662297	1	4
65R715	R	9			8	662344	1	4
65R717	4	9	660140	5	3			4
65R720	R	9	660151	2	8	662345	R	6
65R722	4	9			8	662346	6	6
65R724	0	9	660397	1	3	662347	4	6
65R725	7	9			3	662348	2	6
65R727	3	9	660545	5	8	662349	0	6
65R72R	1	9			8	662350	R	6
65R729	9	9			8	662453	0	3
		9	660634	7	4	662454	R	3
65R730	7	9	660651	1	5	66245R	9	3
65R745	5	9	6606R5	9	6	662460	5	3
65R746	3	9	6606R6	7	6	662494	4	5
65R747	1	9	6606R7	5	6	662495	1	5
65R744	9	9	6606R8	3	6	662500	R	5
65R769	5	6	660697	4	5	662501	6	5
		8	66069R	2	6	662507	4	5
65R770	3	6	660979	6	6	662503	2	5
		8			6	662504	0	5
65R843	R	5	661063	R	9	662505	7	5
65R844	6	5	661104	0	6	662506	5	5
65R910	5	6	661134	7	4	662507	3	5
65R963	4	9	661174	3	20	66250R	1	5
65904R	3	4			9	662509	9	5
		5	661232	9	6	662511	5	5
		2	6612R8	1	6	662512	3	5
		5	6612R9	9	6	662513	1	5
659139	0	4	661324	4	3			5
659154	9	4	661345	9	8	662515	6	5
		4			8	662516	4	5
659214	1	6	661421	R	10	662517	2	5
65921R	2	6	661439	0	20	66251R	0	5
659219	0	6			9	662622	0	3
659220	R	5	661515	7	4	662623	R	3
659221	6	6	661516	5	4	662624	6	3
659222	4	6	661517	3	4	662625	3	3
659223	2	6	66151R	1	4	662626	1	3
659224	0	6	661540	5	9	662627	9	3
659225	7	6	661542	1	9	662644	4	20
65924R	9	3	661546	2	9	662710	3	R
		3	661552	0	9	662734	3	20
659325	5	4	661553	R	9	662750	9	5
		4	661559	5	9	662751	7	5
659357	R	9	661560	3	9	662752	5	5
659365	1	6	661561	1	9	662753	3	5

Def. nr Part No.	Grupp Group	Sida Page	Def. nr Part No.	Grupp Group	Sida Page	Def. nr Part No.	Grupp Group	Sida Page
662754	1	5	663966	0	5	664324	1	8
662755	R	5	663967	R	5	664325	8	8
662756	6	5	663968	6	5	664330	R	8
662757	4	5	663972	R	4	664333	7	8
662758	2	5	663989	2	4	664334	0	8
662759	0	5			4	664335	7	8
662760	R	5	663994	2	4	664342	3	R
662761	6	5	664000	7	8	664343	1	R
662762	4	5	664012	2	R	664344	9	8
662763	2	5	664013	0	d	664346	4	R
662764	0	5	664022	1	d	664347	2	8
662765	7	5	664029	6	8	664348	0	8
662766	5	5			8	664350	6	8
662767	3	5	664030	4	8	664357	1	8
662768	1	5			8	664359	7	8
662770	7	5	664038	7	8	664360	5	8
662771	5	5	664047	R	8	664368	R	8
662772	3	5	664054	4	8	664371	2	8
662773	1	5	664055	1	8	664372	0	8
662774	9	5	664056	9	8	664373	8	8
662775	6	5	664057	7	d	664374	6	8
662776	4	5	664058	5	8	664375	3	8
662777	2	5	664062	7	8	664376	1	8
662778	0	5	664063	5	8	664377	9	8
662779	R	5	664092	4	8	664378	7	8
662780	6	5	664093	2	8	664380	3	8
662781	4	5	664102	1	8	664381	1	8
662782	2	5	664111	2	8	664382	9	8
662783	0	4	664130	2	R	664383	7	8
662785	5	4	664131	0	R	664386	0	8
662797	0	4	664159	1	8	664387	R	8
	R	4	664168	2	8	664388	6	8
662899	4	5	664169	0	R	664389	4	8
662928	1	5	664170	9	8	664390	2	8
662957	0	9	664171	6	8	664391	0	8
662958	R	9	664172	4	8	664392	R	8
662959	6	9	664173	2	8	664393	6	8
662965	3	9	664175	7	8	664405	R	8
662966	1	9	664176	5	8	664406	6	8
662967	9	9	664187	2	8	664407	4	8
662968	7	9	664188	0	8	664409	0	8
663035	4	8	664192	2	8	664410	R	8
663052	9	2D	664196	3	8	664413	2	8
663185	7	5	664197	1	8	664414	0	8
663269	9	4	664199	7	R	664415	7	5
663304	4	2D	664200	3	8	664416	5	8
663389	5	4	664201	1	8	664425	6	2D
		5	664211	0	R			3
		5	664212	R	d			3
		5	664222	7	R			3
		5	664225	0	R			8
663422	4	2D	664246	6	R	664427	2	6
663476	0	6	664253	2	B	664428	0	6
663477	R	6	664256	5	R	664430	6	6
663482	R	8	664257	3	R	664437	1	6
663483	6	8	664270	6	R	664445	4	6
663497	6	2B	664279	7	R	664446	2	6
663534	6	2D	664280	5	R	664447	0	8
663605	4	4	664287	1	d	664448	R	8
663606	2	6	664283	4	d	664461	1	8
663614	6	4	664284	7	d	664462	9	R
663625	2	6	664285	4	R	664463	7	8
663627	R	6	664286	2	d	664468	6	8
663628	6	6	664287	0	2C	664470	2	3
663633	6	4			R	664471	0	3
663634	4	4			30	664472	R	8
		5	664290	4	R	664473	6	R
		5	664291	2	d			4
663641	9	3	664292	0	R			42
663661	7	6	664297	9	2C			44
663662	5	6			R	664474	4	3
663675	7	6			12	664477	7	3
663709	4	6	664305	0	d	664478	5	3
663793	R	8	664306	R	R	664480	1	9
663794	6	2C	664307	6	R	664486	R	3
663878	7	8	664308	4	R	664487	6	3
663879	5	8	664309	2	R	664491	R	3
663882	9	8	664310	0	R	664492	6	3
663897	7	3	664311	2	R	664493	4	8
663962	9	5	664321	7	R	664496	7	3
663965	2	5	664322	5	R	664499	3	3
			664323	3	R	664505	5	3

VOLVOReservdelskatalog
Parts catalogue**P 180 (B18)**

Nummerregister

Numerical register

Grupp
Group 11bUtgåva
Issue 12Sida
Page 11

Det. nr Part No.	Grupp Group	Sida Page	Det. nr Part No.	Grupp Group	Sida Page	Det. nr Part No.	Grupp Group	Sida Page			
664507	1	8	34	664639	2	8	42	664893	5	3	30
664512	1	3	26	664640	0	8	42			3	32
664513	9	8	4	664642	6	3	30	664896	8	8	58
664517	0	8	16	664643	4	3	30	664898	4	8	26
		8	22	664644	2	3	30	664899	2	8	40
664518	8	8	16	664645	9	8	38	664909	9	8	16
		8	22	664654	1	8	46			8	22
664519	6	8	16	664655	8	8	46	664910	7	8	16
		8	24	664662	8	8	46			8	22
664520	4	8	16	664668	1	8	46	664913	1	8	16
		8	24	664669	9	8	46			8	22
664525	3	d	16	664674	9	8	66	664914	9	8	16
		8	24	664682	2	2C	24			d	27
664526	1	8	16	664684	8	2C	24	664915	6	8	30
		8	24	664690	5	2C	24	664923	0	8	30
664527	9	8	16			2C	24	665000	6	5	16
		8	24	664706	9	2C	2	665001	4	5	16
664528	7	8	16	664707	7	2C	2	665002	2	5	16
		8	24	664708	5	3	26	665003	0	5	16
664530	3	8	16	664709	3	8	54	665005	5	5	18
		8	24			8	60	665006	3	5	18
664531	1	8	18	664723	4	8	6	665007	1	5	18
		8	24	664724	2	8	6	665008	9	5	18
664532	9	8	18	664725	9	8	6	665009	7	5	18
		8	24	664726	7	8	6	665010	5	5	16
664533	7	8	18	664729	1	8	2	665012	1	5	34
		8	24	664730	9	8	12	665013	9	5	34
		8	30	664731	7	8	12	665014	7	5	34
664535	2	8	18	664732	5	8	14	665015	4	8	40
		8	24	664733	3	8	16	665017	0	8	40
664536	0	8	18			8	22	665022	0	8	68
		8	24	664734	1	8	30	665023	8	8	68
664537	8	d	18	664735	8	8	32	665033	7	5	34
		8	24	664737	4	8	30	665035	2	5	34
664543	6	8	30	664738	2	d	32	665038	6	21)	8
664545	1	d	30	664741	6	8	40			3	22
664547	7	d	30	664742	4	d	40			3	22
664548	5	8	30	664743	2	8	40			3	32
664549	3	8	30	664750	7	9	6			5	16
664550	1	8	30	664752	3	8	68			5	20
664551	9	8	30	664765	5	d	54			5	26
664552	7	8	30	664768	9	d	34	665040	2	3	8
664553	5	8	30	664800	0	5	16	665041	0	3	d
664554	3	8	30			5	20	665043	6	3	9
664556	8	d	18			5	25	665044	4	3	9
		8	24	664802	6	5	16	665045	1	6	8
664558	4	d	18	664803	4	5	15	665046	9	3	14
		d	24			5	18	665078	2	8	8
664566	7	d	32	664804	2	5	15	665079	0	d	8
664568	3	d	32	664815	8	5	4	665101	2	8	36
664569	1	3	32	664816	6	5	4	665102	0	8	36
664570	9	d	32	664819	0	5	4	665103	8	8	36
664572	5	8	32	664820	8	5	4	665104	6	8	36
664574	1	8	32	664821	6	5	4	665112	9	6	8
664575	8	3	32	664822	4	5	4	665113	7	6	8
664576	6	3	4	664823	4	5	4	665115	2	6	8
664587	3	d	20	664829	9	5	34	665116	0	8	56
		d	28	664830	7	5	34			d	60
664589	9	5	4	664838	0	d	15	665117	8	d	54
664590	7	3	4	664839	8	3	32			d	58
664597	3	3	4	664841	4	8	4	665118	6	2C	2
664603	8	5	18	664843	0	2C	24	665119	4	2C	2
664604	6	5	18	664844	8	2C	26	665120	2	4	6
664605	3	4	18	664857	0	d	20	665121	0	8	46
664607	9	5	16	664858	8	8	20			d	50
		5	17	664859	6	8	20	665123	6	6	8
664609	5	d	54	664860	4	d	20	665124	4	d	48
		8	60	664863	8	8	20			8	52
664610	3	5	54	664866	1	3	20	665125	1	8	48
		3	50			d	28	665130	1	d	4
664617	8	8	40	664867	9	d	20	665134	3	d	4
664621	0	8	40	664871	1	d	20	665142	6	3	34
664622	8	d	40			d	28	665143	4	d	34
664623	6	3	40	664872	9	8	42	665144	2	3	32
664624	4	d	40	664877	8	8	46	665145	9	3	32
664625	1	d	40	664878	6	7	46	665160	x	2C	2
664630	1	d	44	664879	4	8	48			2C	2
664631	9	8	44	664885	1	3	30	665161	6	2C	2
664632	7	3	42	664886	9	d	44	665162	4	2C	2
664633	5	8	42	664887	7	9	5	665163	2	2C	2

VOLVO Reservdelskatalog Parts catalogue		P 180 (B18)					Grupp Group		11b	
							Utgåva Issue		Sida Page	
Nummerregister			Numerical register			12		11		
Def. nr Part No.	Grupp Group	Sida Page	Def. nr Part No.	Grupp Group	Sida Page	Def. nr Part No.	Grupp Group	Sida Page		
664507	1	8	34			664893	5	3	30	
664512	1	3	26	3				3	32	
664513	9	8	4			664896	8	8	58	
664517	0	8	16			664898	4	8	26	
		8	22			664899	2	8	40	
664518	8	8	16			664909	9	8	16	
		d	22					8	22	
664519	6	8	16			664910	7	8	16	
		3	24					8	22	
664520	4	d	16			664913	1	8	16	
		8	24					8	22	
664525	3	d	16			664914	9	8	16	
		d	24					d	27	
664526	1	8	16			664915	6	8	30	
		d	24			664923	0	8	30	
664527	9	8	16			665000	6	5	16	
		8	24			665001	4	5	16	
664528	7	8	16			665002	2	5	16	
		8	24			665003	0	5	16	
664530	3	8	16			665005	5	5	18	
		8	24			665006	3	5	18	
664531	1	8	18			665007	1	5	18	
		8	24			665008	9	5	18	
664532	9	8	18			665009	7	5	18	
		8	24			665010	5	5	16	
664533	7	8	18			665012	1	5	34	
		8	24			665013	9	5	34	
		8	30			665014	7	5	34	
664535	2	8	18			665015	4	8	40	
		8	24			665017	0	8	40	
664536	0	8	18			665022	0	8	68	
		d	24			665023	8	8	68	
664537	8	d	18			665033	7	5	34	
		8	24			665035	2	5	34	
664543	6	d	30			665038	6	20	d	
664545	1	d	30					3	22	1
664547	7	d	30					3	22	3
664548	5	d	30					3	32	
664549	3	8	30					5	16	
664550	1	8	30					5	20	
664551	9	8	30					5	26	
664552	7	8	30			665040	2	3	d	
664553	5	d	30			665041	0	3	d	
664554	3	8	30			665043	6	3	y	2
664556	8	d	18			665044	4	3	y	2
		d	24			665045	1	6	d	
664558	4	d	18			665046	9	3	14	
		d	24			665072	2	d	8	
664566	7	d	32			665079	0	d	4	
664568	3	d	32			665101	2	8	36	
664569	1	d	32			665102	0	3	36	
664570	9	d	32			665103	8	8	36	
664572	5	8	32			665104	6	8	36	
664574	1	8	32			665112	9	6	d	
664575	8	3	32			665113	7	6	d	
664576	6	3	y	2		665115	2	6	8	
664587	3	d	20			665116	0	8	36	
		d	28					d	60	
664589	9	d	y	2		665117	8	d	34	
664590	7	3	y	2				d	38	
664592	3	3	y	2		665118	6	2C	2	
664603	2	d	18			665119	4	2C	2	
664604	6	-	18			665120	2	4	d	
664605	3	4	18			665121	0	d	46	
664607	9	3	18					d	30	
		3	17	2		665123	6	6	d	
664609	5	8	34			665124	4	3	48	
		8	50					3	32	
664610	3	d	34			665125	1	8	48	
		3	50			665130	1	d	4	
664617	8	8	40			665134	3	d	4	
664621	0	8	40			665142	6	3	34	
664622	4	d	40			665143	4	3	34	
664623	6	d	40			665144	2	3	32	
664624	4	d	40			665145	9	3	32	
664625	1	d	40			665160	-	2C	2	
664630	1	d	44					2C	2	
664631	9	8	44			665161	6	2C	2	
664632	7	3	42			665162	4	2C	2	
664633	5	d	42			665163	2	2C	2	
664639	2	8	42							
664640	0	8	42							
664642	6	3	30							
664643	4	3	30							
664644	2	3	30							
664645	9	8	38							
664654	1	8	46							
664655	8	8	46							
664662	8	8	46							
664668	1	8	46							
664669	9	8	46							
664674	9	8	66							
664682	2	2C	24							
664684	8	2C	24							
664690	5	2C	24							
		2C	24							
664706	9	2C	2							
664707	7	2C	2							
664708	5	3	26	3						
664709	3	8	54							
		8	60							
664723	4	8	6							
664724	2	8	6							
664725	9	8	6							
664726	7	8	6							
664729	1	8	2							
664730	9	8	12							
664731	7	8	12							
664732	5	8	14							
664733	3	8	16							
		8	22							
664734	1	8	30							
664735	8	8	32							
664737	4	8	30							
664738	2	d	32							
664741	6	8	40							
664742	4	d	40							
664743	7	8	40							
664750	7	8	6							
664752	3	8	68							
664755	5	8	34							
664768	9	d	14							
664800	0	d	18							
		d	20							
		5	25							
664802	6	5	16							
664803	4	d	18							
		5	18							
664804	2	d	18							
664815	8	d	4							
664816	6	d	4							
664819	0	3	4							
664820	8	d	4							
664821	6	d	4							
664822	4	3	4							
664823	4	d	4							
664829	9	d	34							
664830	7	3	34							
664838	0	8	75							
664839	8	3	32							
664841	4	8	4							
664843	0	2C	24							
664844	8	2C	26							
664857	0	8	20							
664858	8	8	20							
664859	6	8	20							
664860	4	3	20							
664863	8	d	20							
664866	1	3	20							
		3	28							
664867	9	8	20							
664871	1	d	20							
		8	25							
664872	9	d	42							
664877	4	8	46							
664878	6	8	46							
664879	4	3	48							
664885	1	3	30							
664886	9	d	44							
664887	7	9	5							

Grupp Group		11b		P 180 (B18)			VOLVO					
Sida Page	12	Utgåva Issue	12	Nummerregister			Numerical register			Reservdelskatalog Parts catalogue		
Det. nr Part No.	Grupp Group	Sida Page	Det. nr Part No.	Grupp Group	Sida Page	Det. nr Part No.	Grupp Group	Sida Page				
665168	1	2C	2	665454	5	3	14	665820	7	3	33 2	
665169	9	8	34	665455	2	3	14	665828	0	8	14	
665170	7	8	34			3	14	665831	4	8	84	
665171	5	8	34	665466	9	2D	8	665832	2	8	76	
665172	3	4	6	665469	3	2D	8			8	78	
665200	2	8	34	665474	3	2D	8			8	80	
665201	0	8	34	665475	0	2D	8	665833	0	8	76	
665202	8	8	34	665478	4	8	48			8	78	
665203	6	8	34	665480	0	8	38			8	80	
665212	7	3	12	665481	8	8	38			8	80	
665236	6	5	40			8	38	665834	8	6	8	
665254	9	4	6	665484	2	8	38	665848	8	3	34	
665256	4	3	28			8	38	665900	7	8	6	
665257	2	3	28	665505	4	8	66	665901	5	8	6	
665258	0	3	28	665508	8	8	68	665913	0	8	10	
665259	8	3	28	665536	9	8	18	665917	1	8	6	
665260	6	3	28	665537	7	8	18	665920	5	8	8	
665261	4	3	30	665538	5	8	18	665921	3	8	8	
665262	2	3	30	665539	3	8	18	665960	1	8	2	
665265	5	3	26 3	665542	7	8	68	665976	7	8	16	
665267	1	10	26	665548	4	2D	2			8	22	
665268	9	3	16	665549	2	2D	2	665978	3	8	14	
665283	8	8	38	665551	8	2D	2	665984	1	8	8	
665287	9	9	6	665553	4	2D	2	665985	8	8	8	
665289	5	8	54	665554	2	2D	2	665990	8	3	4	
665290	3	6	8	665555	9	2D	2	665991	6	3	4	
665291	1	9	6	665559	1	2D	2	665993	2	8	36	
665297	8	6	8	665563	3	2D	2	665994	0	8	36	
665298	6	3	26 3	665579	9	8	76	665995	7	8	36	
665304	2	8	76	665583	1	8	64	665996	5	8	36	
665330	7	3	8	665591	4	8	64	665997	3	8	36	
		3	32			8	64	665999	9	8	42	
665331	5	3	32	665594	8	8	64	666075	7	5	16	
665332	3	3	32			8	64	666118	5	5	40	
665334	9	3	22 1			8	64	666119	3	5	40	
		3	22 3			8	64	666124	3	5	36	
665335	6	2C	4			8	64	666125	0	5	36	
665337	2	8	40	665607	8	8	68	666126	0	5	36	
		8	40	665613	6	8	66	666127	6	5	36	
665341	4	8	18	665614	4	8	66	666128	4	5	36	
665342	2	8	18	665618	5	8	66	666129	2	5	36	
665343	0	8	18	665619	3	8	48	666135	9	8	60	
665344	8	8	18	665633	4	8	20	666143	3	2D	2	
665348	9	8	18			8	26			2D	6	
665349	7	8	20	665636	7	3	16	666144	1	5	32	
665350	5	8	20			3	17 2	666145	8	5	32	
665351	3	8	18	665637	5	3	16	666146	6	5	32	
665352	1	8	18			3	17 2	666147	4	5	32	
665356	2	5	40	665638	3	3	16	666148	2	5	32	
665366	1	8	16			3	17 2	666149	0	5	32	
		8	22	665643	3	8	36	666150	8	5	32	
665377	8	8	20	665644	1	8	36	666151	6	5	32	
665378	6	8	20	665645	8	8	36	666152	4	5	32	
665379	4	8	20	665646	6	8	36	666153	2	5	32	
665380	2	8	20	665647	4	8	4	666154	0	5	32	
665381	0	8	62	665648	2	8	4	666155	7	5	32	
665398	4	8	67	665655	7	8	36	666156	5	5	32	
665401	6	8	66	665670	6	2D	2	666171	4	6	62	
665402	4	8	66	665672	2	9	4	666205	0	3	22 3	
665403	2	8	66	665681	3	3	26 3	666226	6	4	30	
665404	0	8	66	665687	0	5	34	666244	9	4	48	
665406	5	8	66	665688	8	5	34	666245	6	4	48	
665407	3	8	66	665689	6	5	34	666246	4	4	48	
665408	1	8	66	665696	1	3	26	666247	2	4	48	
665409	9	8	72			3	32	666248	0	4	48	
665410	7	8	74	665704	3	5	76	666249	8	4	48	
665418	0	8	66	665705	0	8	76	666250	6	4	48	
665419	8	8	66	665716	7	8	2	666251	4	4	48	
665421	4	8	66	665721	7	8	64	666349	6	6	8	
		8	66	665748	0	8	55	666350	4	6	5	
665430	5	8	66	665767	0	8	68	666351	2	6	14	
665432	1	8	36	665789	4	3	30	666352	0	6	14	
665433	9	8	36			3	30	666353	8	6	14	
		8	36	665790	2	3	30	666355	3	5	14	
665434	7	8	36			3	30	666356	1	6	14	
665435	4	8	46			3	30	666402	3	6	14	
665449	5	3	14			3	30	666418	9	5	42	
665450	3	3	14	665791	0	8	38	666420	5	5	40	
665451	1	3	14	665816	5	8	66	666445	2	2C	4	
665452	9	3	14			8	66	666525	1	6	6	
						8	66	666528	5	5	4	

VOLVO Reservdelskatalog Parts catalogue		P 180 (B18)						Grupp Group 11b				
		Nummerregister			Numerical register			Utgåva Issue 12	Sida Page 13			
Det. nr Part No.	Grupp Group	Sida Page	Det. nr Part No.	Grupp Group	Sida Page	Det. nr Part No.	Grupp Group	Sida Page				
666529	3	5	4	66803A	3	8	20	668196	9	3	9	2
666543	4	2D	6	668045	8	6	8	668200	9	3	9	2
666545	9	2D	6	668046	6	9	6	668206	6	8	6	
666756	2	3	30	668049	0	8	34	668207	4	8	6	
666P90	9	2A	4	668052	4	8	64	668210	8	8	30	
666916	2	4	12	668053	2	8	64	668211	6	8	12	
666921	2	2D	2	668066	4	3	22 1	668216	5	8	11	2
666925	3	2D	8			3	22 3	668219	9	8	11	2
666965	9	5	4	668067	2	3	22 1	668220	7	8	11	2
666966	7	5	4			3	22 3	668225	6	8	14	
666969	1	2A	4	66806A	0	8	40	668227	2	8	14	
666970	9	2A	4	668069	8	3	8	668228	0	8	14	
666974	1	3	30	668070	6	3	8	668229	8	8	14	
666977	4	3	22 1	668071	4	3	8	668232	2	8	78	
666999	8	6	10	668072	2	3	8	668233	0	8	78	
667029	3	2D	8	668073	0	3	8	668236	3	8	78	
667030	1	2D	8	668074	8	3	8	668239	7	3	8	
667036	8	2D	8	668075	5	3	8			3	32	
667037	6	2D	10	668076	3	3	8	668243	9	8	60	
667039	2	6	4	668077	1	3	8	668253	8	8	40	
667040	0	6	4	66807A	9	3	8	668255	3	3	9	2
667042	6	2C	20	668079	7	3	8	668257	9	8	84	
667100	2	4	38	6680A2	1	3	9 2	668258	7	8	20	
667133	3	3	2	668095	3	2D	2			8	28	
667166	3	5	12	668097	9	3	32	668259	5	8	42	
		5	29	668101	9	8	18	668260	3	8	42	
667167	1	5	29	668103	5	2C	2	668265	2	9	6	
667179	6	4	12	668104	3	8	18	668277	7	8	18	
667232	3	2D	6	668106	8	8	84			8	18	
667339	6	3	15 2	668111	8	3	14			8	74	
667341	2	3	18	668112	6	3	14	668278	5	8	20	
667343	8	3	18	668113	4	3	14			8	20	
667352	4	3	22 1	668114	2	3	14			8	28	
667359	4	5	22	668116	7	3	14			8	6	
667360	2	5	22	66811A	3	3	14	668280	1	6	6	
667361	0	5	22	668122	5	3	14	668288	4	3	32	
667400	6	2B	7	668125	8	8	40			3	32	
667512	8	2D	8	668126	6	8	40	668296	7	8	38	
		3	28	66812A	2	8	14	668299	1	8	38	
		3	32	668129	0	8	14	668301	5	8	4	
66751A	5	2D	2	668130	8	8	56	668304	9	8	11	2
667524	3	2D	2			8	58	668311	4	8	50	
667535	9	4	44	668131	6	5	18			8	52	
66757A	9	2B	2			5	18	668312	2	8	50	
667581	3	4	44	668132	4	3	28			8	52	
6675A3	9	2C	20	668133	2	3	28	668318	9	8	50	
667592	0	5	4			3	28	668319	7	8	50	
667593	8	5	4	668134	0	3	28	668324	7	8	52	
667595	3	5	4			3	28	668325	4	8	52	
667686	0	4	44			3	28	668326	2	8	50	
		4	46			3	30			8	52	
667742	1	3	4	668135	7	3	28	668327	0	8	50	
667754	6	5	34			3	30			8	52	
667791	8	6	4	668136	5	3	30	668333	0	5	4	
667792	6	6	4	668137	3	3	30	668334	8	5	4	
667P26	2	8	66	668139	9	3	30	668337	9	8	20	
		8	74	668140	7	3	30			8	26	
667827	0	8	66	668141	5	3	30	668341	1	8	78	
		8	74	668142	3	3	30	668349	4	8	22	
66782A	8	8	66	668143	1	3	30	668350	2	8	22	
		3	74	668144	0	6	8	668354	4	8	24	
667889	0	5	40	668150	6	8	18	668359	3	8	50	
667891	6	9	2	668152	2	8	36	668361	9	8	50	
667967	4	2C	26	668153	0	8	36	668362	7	8	52	
667969	0	8	50	668155	5	8	36	668364	3	8	52	
667980	7	2C	24	668156	3	8	36	668365	0	4	5	
667982	3	2C	24	668159	7	8	44			4	6	
668002	9	8	20	668165	4	8	18	668370	0	3	28	
668003	7	5	20	668166	2	3	30	668371	8	3	28	
668010	2	8	54	668169	6	3	30	668373	4	8	34	
668011	0	8	54	668173	8	3	32	66837A	3	8	72	
668012	8	8	54	668175	3	3	30	668379	1	8	72	
668013	6	8	54	66817A	7	3	34	668385	8	4	5	
668014	4	8	54	668179	5	3	34	668386	6	4	5	
668015	1	8	54	668180	3	3	34	668391	6	4	5	
668017	7	8	66	668181	1	3	34	668399	9	3	14	
		8	72	668182	9	3	34	668400	5	3	14	
66802A	4	8	12	668189	4	8	18	668401	3	3	14	
668035	9	8	12	668190	2	8	18	668402	1	8	38	
668036	7	8	54	668195	1	3	9 2	668405	4	8	28	
								668406	2	8	28	

P 180 (B18)

Nummerregister

Numerical register



Det. nr Part No.	Grupp Group	Sida Page	Det. nr Part No.	Grupp Group	Sida Page	Det. nr Part No.	Grupp Group	Sida Page
668407	0	8	28			670129	6	4
668408	R	8	28				4	46
668411	2	8	60			670136	1	8
668413	R	9	10			670149	4	8
668414	6	9	10			670157	7	8
668417	9	3	14			670160	1	8
668418	7	3	14			670185	R	8
668420	3	8	20			670195	7	5
		8	24			670200	5	5
668428	6	3	15	2		670201	3	5
668429	4	3	15	2			5	22
668433	6	4	12				5	26
668436	9	8	38			670239	3	3
668437	7	5	38				3	22
668438	5	8	38			670240	1	3
668442	7	8	38				3	22
668445	0	8	24			670241	9	8
668508	5	8	60			670288	0	8
668510	1	2C	24			670289	R	8
668558	0	2D	4			670384	7	9
		2U	6			670400	1	5
668559	R	2U	4			670401	9	5
		2U	6			670404	3	5
668606	7	9	2				5	10
668646	3	2U	8			670413	4	8
668648	9	6	8				8	78
668667	9	5	10			670414	2	8
668668	7	5	10			670415	9	8
668724	R	4	6				8	78
668735	4	5	4			670420	9	6
668736	2	5	4				6	16
668787	5	3	34			670425	R	9
668905	3	5	4			670432	4	8
668974	9	8	54			670437	3	6
668975	6	8	54			670567	7	5
668976	4	8	54			670569	3	9
668977	2	8	54			670580	0	3
668978	0	8	54			670728	5	5
668980	6	8	14			670729	3	5
668981	4	8	14			670729	1	5
668986	3	8	66			670730	1	5
		8	74			670731	9	5
668987	1	8	66			670736	R	5
		8	74				5	20
668992	1	5	4			670737	6	5
668993	9	5	4				5	24
669012	7	5	4			670738	4	5
669015	0	5	4				5	24
669016	8	5	4			670739	2	5
669023	4	5	8			670840	R	5
669024	2	5	8			670841	6	5
669034	1	5	22			670877	0	6
669035	R	5	22				6	16
669048	1	8	2			670916	6	9
669105	9	8	4			670921	6	5
		8	28				5	36
669146	3	8	26			670923	2	3
669208	1	5	4			671071	1	5
669209	9	5	4			671075	0	5
669255	2	6	14			671076	R	5
669256	0	9	8			671077	6	5
669261	0	8	42			671086	7	3
669262	R	8	42			671154	4	3
669266	9	4	30			671194	9	3
		4	34			671201	2	5
669267	7	4	30			671202	0	5
		4	34			671203	4	5
669269	3	4	30			671207	9	5
		4	34				5	10
669316	2	2C	26			671209	5	5
669325	3	8	28			671210	3	5
669326	1	8	28			671261	6	5
669328	7	8	44				8	60
669329	5	8	44				8	44
669331	1	5	16			671351	5	6
669338	6	3	4			671352	3	6
669339	4	3	4			671370	5	8
669340	2	8	26			671435	4	9
669341	0	8	26			671440	6	6
669356	R	9	6			671444	R	6
						671446	3	4
								32
669359	2	3	30					
669360	0	3	30					
669378	2	9	8					
669391	5	8	24					
669392	3	8	24					
669399	R	8	24					
669400	4	8	24					
669405	3	8	24					
669406	1	8	24					
669415	2	8	26					
669416	0	8	26					
669417	R	8	26					
669418	6	8	20					
		8	28					
669419	4	8	28					
669436	R	8	28					
669472	3	8	26					
669473	1	8	26					
669478	0	4	38					
		4	40					
669514	2	5	8					
669515	9	5	8					
669516	7	5	8					
669517	5	5	8					
669520	9	5	8					
669521	7	5	8					
669544	9	6	6					
669547	2	9	6					
669548	0	4	42					
669585	2	8	28					
669586	0	8	28					
669587	R	5	34					
		5	36					
669588	6	5	36					
669589	4	5	36					
669590	2	5	36					
669591	0	5	36					
669592	R	5	38					
669631	4	8	42					
669632	2	8	42					
669637	1	8	12					
669638	9	8	12					
669657	9	8	80					
		8	80					
669658	7	8	80					
669706	4	4	38					
		4	40					
669712	2	4	40					
669730	4	3	22	3				
669776	7	8	78					
669777	5	8	78					
669778	3	8	78					
669779	1	8	78					
669780	9	8	78					
669781	1	8	80					
669782	5	4	5					
		4	6					
669796	5	3	16					
		3	17	2				
669800	5	9	2					
669803	7	8	62					
669804	5	8	62					
669808	6	6	62					
669816	9	5	12					
669825	0	4	12					
669848	2	4	10					
669849	0	4	10					
669850	R	4	10					
		5	31					
669859	9	5	31					
669860	7	5	31					
670014	0	5	36					
670049	6	3	34					
670051	2	6	2					
670065	2	8	44					
670066	0	8	44					
670083	5	8	36					
670084	3	8	78					
670085	0	8	78					
670087	6	8	78					

VOLVO			P 180 (B18)			Grupp Group 11b					
Reservdelskatalog Parts catalogue			Nummerregister			Numerical register					
						Utgåva Issue 12	Sida Page 15				
Def. nr Part No.	Grupp Group	Sida Page	Def. nr Part No.	Grupp Group	Sida Page	Def. nr Part No.	Grupp Group	Sida Page			
671454	7	6	14	671990	0	8	42	672799	5	6	4
671455	4	6	14	671991	8	4	46	672790	3	6	4
671479	4	4	30	671992	6	5	8	672791	1	6	4
		4	36	671993	4	5	8	672792	9	6	4
671480	2	4	30	672010	6	2D	6	672803	4	6	2
		4	36	672029	6	2C	24	672804	2	6	4
671482	8	4	30	672030	4	2C	24	672805	9	9	8
		4	36	672037	9	4	34	672807	5	8	24
671622	9	3	34			4	36	672808	3	8	24
671707	8	8	20	672051	0	5	22	672810	9	3	34
		8	28			5	26	672811	7	3	34
671723	5	3	22 3	672052	8	5	22	672825	7	5	24
671724	3	3	17 2			5	26			5	30
671738	3	2C	20	672053	6	5	22	672826	5	5	12
671800	1	2C	26	672054	4	5	22	672827	3	5	12
671804	3	4	30			5	26	672828	1	5	24
671808	4	5	22	672055	1	2C	2	672869	5	8	14
		5	26	672068	4	6	2	672870	3	8	14
671809	2	5	22	672075	4	9	8	672877	2	4	6
		5	26			9	8			5	16
671821	7	3	32	672095	7	8	10			5	20
671822	5	2C	24	672096	5	8	10			5	24
671823	3	2C	24	672100	5	8	10	672965	1	2C	26
671840	7	2B	4	672101	3	8	10	672966	9	2C	26
671863	9	9	4	672115	3	6	10	672969	3	5	24
671864	7	3	2	672122	9	4	8	672973	5	5	24
671886	0	9	8	672146	8	8	8	672978	4	5	42
671891	0	8	34	672147	6	8	12	672995	8	5	42
671894	4	5	22	672152	6	8	20	673009	7	5	24
671897	7	9	8			8	28	673010	5	5	24
671902	5	3	22 3	672153	4	8	20	673011	3	5	26
671906	6	3	17 2			8	28	673012	1	5	24
671907	4	3	17 2	672169	0	5	8	673015	4	2D	6
671908	2	3	17 2	672170	8	5	8	673030	3	4	5
671909	0	3	17 2	672174	4	4	30	673032	0	4	6
671910	8	3	17 2			4	36	673034	5	4	6
671911	6	3	17 2	672217	7	6	8	673035	2	4	6
671912	4	3	17 2	672226	8	4	46	673051	9	9	8
671913	2	3	17 2	672228	4	6	6	673054	3	9	8
671914	0	3	17 2	672259	9	8	42	673057	6	9	8
671915	7	3	17 2	672280	5	2C	20	673080	4	4	6
671916	5	3	17 2	672281	3	2C	20	673107	9	3	26 3
671917	3	3	17 2	672281	3	2C	20	673109	2	8	34
671918	1	3	17 2	672312	6	8	50	673139	2	8	34
		3	17 2			8	52	673162	4	9	8
		3	19 2	672322	5	8	52	673181	4	8	26
671919	9	3	19 2	672330	8	2C	26	673182	2	8	26
671920	7	3	19 2	672347	2	9	8	673184	8	8	28
671921	5	3	19 2	672348	0	2C	20	673185	5	8	28
		9	2	672354	8	2C	20	673191	3	3	17 2
		9	2	672357	1	2C	20	673192	1	3	17 2
671922	3	3	19 2	672365	4	8	24	673193	9	3	17 2
671923	1	3	19 2	672366	2	8	24	673202	8	8	38
671924	9	3	19 2	672380	3	8	10	673211	9	8	36
671925	6	3	19 2	672381	1	8	10	673212	7	8	36
671926	4	3	19 2	672391	0	8	38	673220	0	8	38
671927	2	3	19 2	672392	8	8	38	673224	2	2C	26
671928	0	3	19 2	672400	9	2C	20	673242	4	3	10
671929	8	3	19 2	672404	2	3	22 3	673243	2	3	15 2
671930	6	3	19 2	672425	6	5	20	673244	0	3	10
671931	4	3	19 2	672451	2	9	8			3	15 2
671932	2	3	19 2	672477	7	3	4	673258	0	9	4
671933	0	3	19 2	672480	1	8	26	673259	8	9	4
671934	4	3	19 2	672481	9	8	26	673260	6	9	4
671935	5	3	19 2	672489	2	9	6	673261	4	3	2
671936	3	3	19 2	672610	3	4	46	673263	0	8	26
671937	1	3	17 2	672616	0	4	46	673265	5	9	4
671938	9	3	17 2	672629	5	3	22 3	673267	2	9	2
671939	7	4	46	672656	6	3	2	673275	4	8	22
671944	7	5	22	672657	4	3	24	673276	2	8	22
671945	4	8	22	672703	6	2B	2	673277	0	8	22
671950	4	2D	8	672737	4	3	22 3	673278	8	8	22
671991	9	8	40	672740	8	2B	2	673279	6	8	16
671992	7	8	40	672743	3	9	8			8	22
671984	3	4	2	672783	8	8	40	673280	4	8	16
		9	2	672785	3	6	2			8	22
671985	0	4	2			6	16			8	26
		4	4			6	18	673284	6	8	26
671997	6	8	40	672786	1	6	2	673311	7	8	38
671998	4	8	40	672787	9	6	2	673312	5	3	34
671999	2	8	42	672788	7	6	2	673319	0	8	34
						6	2	673322	4	8	24

Grupp Group 11b		P 180 (B18)						VOLVO			
Sida Page 16	Utgåva Issue 12	Nummerregister			Numerical register			Reservdelskatalog Parts catalogue			
Def. nr Part No.	Grupp Group	Sida Page	Def. nr Part No.	Grupp Group	Sida Page	Def. nr Part No.	Grupp Group	Sida Page			
673327	3	5	30	673789	4	4	38	682500	4	8	70
673328	1	5	30	673791	0	4	38	690687	9	8	64
673329	9	5	30	673792	8	2C	22	690690	3	8	66
673330	7	5	30	673802	5	3	16	690691	1	8	66
673331	5	5	30			3	17 2	690692	9	8	66
673334	9	8	24	673803	3	3	17 2	690693	7	8	66
673335	6	8	24	673953	6	3	34	690702	6	8	68
673336	4	2B	4	673981	7	2C	22	690703	4	8	68
673339	8	3	2	673989	0	2B	4	690708	3	8	64
673356	2	5	12	675365	1	4	32	690709	1	8	64
673357	0	5	12	675367	7	4	30	690718	2	8	66
673361	2	5	12	675582	1	4	30	690719	0	8	66
673362	0	5	12	675587	0	4	32	690720	8	8	66
673363	8	5	12	675771	0	4	46	690721	6	8	66
673364	6	5	12	675948	4	5	40	690724	0	8	68
673365	3	5	12	676215	7	8	28	690743	0	8	66
673366	1	5	12	676553	1	2B	4	690744	8	8	66
673367	9	5	12	676556	4	2B	4	690753	9	8	66
673368	7	5	12	676558	0	2B	4	690754	7	8	66
673369	5	5	12	676660	4	3	12	691027	7	8	74
673370	3	5	12	676848	5	8	50	691028	5	8	74
673371	1	8	36	677607	4	2A	8	691029	3	8	74
673380	2	3	26 3			2C	20	691030	1	8	74
673381	0	3	26 3			2C	20	691034	3	8	68
673383	6	3	26 3			2C	22				
673384	4	3	26 3	677626	4	4	30	691035	0	8	68
673385	1	3	26 3			4	34				
673386	9	3	26 3	677627	2	4	30	691036	8	8	70
673387	7	3	26 3			4	36	691037	6	8	70
673388	5	3	26 3	677980	5	5	18	691038	4	8	72
673389	3	3	26 3			5	20	691039	2	8	72
673399	2	5	12	678124	9	5	24	691040	0	8	72
673400	8	5	12	678127	2	8	28	691041	8	8	74
673423	0	6	10	678237	9	5	24	691042	6	8	74
673424	8	3	22 3	678249	4	6	12	691043	4	8	74
673433	9	2D	8	678626	3	5	30	691044	2	8	74
673434	8	2D	8	678628	9	5	30	691045	9	8	72
673435	4	2D	8	678633	9	5	30	691046	7	8	72
673436	2	2D	8	678634	7	5	30	691047	5	8	72
673438	8	3	28	678635	4	5	30	691048	3	8	72
673439	6	3	28	678636	2	5	30	691049	1	8	68
673444	6	9	2	678790	7	4	46				
673448	7	3	10	678841	8	3	12	691050	9	8	74
		3	15 2	678860	8	8	80	691052	5	8	70
673449	5	3	10	678883	0	3	12	691053	3	8	72
		3	15 2	678887	1	4	46	691054	1	8	72
673450	3	3	9 2	679265	9	9	8	691055	8	8	72
673451	1	9	4	679337	6	3	26 3	691056	6	8	74
673454	5	8	36	679364	0	5	24	691057	4	8	74
673459	4	8	26	679391	3	8	28	691058	2	8	74
673460	2	8	26	679558	7	2C	22	691059	0	8	74
673478	4	3	12	679622	1	2A	8	691060	8	8	72
673496	6	2C	?	679623	9	2C	22	691061	6	8	72
673499	0	8	80	679658	5	2C	22	691062	4	8	72
673500	5	8	80	679715	3	5	26	691063	2	8	72
673501	3	8	80	679938	1	5	24	691066	5	8	74
673502	1	8	80	679979	5	8	44	691071	5	8	72
673503	9	8	22	680022	1	8	28	691072	3	8	72
673509	6	3	9 2	680086	6	8	26	691074	9	8	58
673514	6	6	10	680743	2	2C	22	691075	6	8	58
673516	1	6	10	681043	6	2C	22	691076	4	8	58
673518	7	6	10	681610	2	8	44	691077	2	8	58
673519	5	6	10	681654	9	5	24	691078	0	8	58
673520	3	6	10	681660	7	5	24	691079	8	8	58
673521	1	6	10	681852	0	2C	22	691080	0	8	58
673522	9	6	10	681856	1	3	22 3	691084	6	8	72
673523	7	6	10	681857	9	3	22 3	691085	5	8	74
673524	4	6	10	681858	7	3	22 3	691091	3	8	80
673526	0	6	10	681968	4	3	17 2	691094	7	8	80
673541	9	8	28	681969	2	3	19 2	691364	3	8	58
673544	3	3	22 3	681970	0	3	19 2	691406	3	8	58
673583	1	8	28	681971	8	3	19 2	691415	4	8	72
673640	9	8	26	681972	6	3	19 2				
673648	2	2C	22	681973	4	3	19 2				
673683	9	8	34	682294	4	2B	4	691416	2	8	72
673701	9	9	2	682495	7	8	70				
673706	8	9	4	682496	5	8	70	691417	0	8	72
673710	0	9	2	682497	3	8	70				
673723	3	9	2	682498	1	8	70	691418	8	8	72
673788	6	4	38	682499	9	0	70				

Grupp 11b Group		P 180 (B18)						VOLVO Reservdelskatalog Parts catalogue			
Sida 18 Page	Utgåva 7 Issue	Nummerregister			Numerical register						
Def. nr Part No.	Grupp Group	Sida Page	Def. nr Part No.	Grupp Group	Sida Page	Def. nr Part No.	Grupp Group	Sida Page			
940266	0	5	20	942355	9	4	6	950356	6	4	46
		5	26	942356	7	9	8			4	46
940269	4	3	28	942357	5	9	5			6	14
940271	0	8	36			9	6			6	14
940280	1	4	46	942359	1	9	6	950357	4	6	4
940330	4	7D	2	942408	6	9	2	950354	0	3	6
941140	6	5	24			9	2	950366	5	4	44
941265	1	3	28	942412	8	2D	6			4	44
		3	30	942434	2	8	26			4	44
		3	32	942461	5	2A	2			4	44
941368	3	6	10	942529	4	6	16			4	46
941405	3	2C	2	942547	1	6	8			6	2
941406	1	2C	2	942624	8	2A	16			6	4
		2C	2	942668	5	8	38			6	14
		8	50	942700	6	28	4	950372	3	2D	8
941424	4	9	4	942704	8	8	26			6	8
		9	4	942895	4	5	20			8	4
		9	4			5	22	950373	1	4	30
		9	4			5	26			5	42
941478	0	8	40	942905	1	4	42	950376	4	6	4
941502	7	9	5	942914	3	5	24	950377	2	4	46
941507	6	9	6			5	42	950384	8	3	6
941515	9	9	4	942928	3	2A	2	950389	7	6	8
941569	6	9	2			5	34	950393	9	5	40
941738	7	3	10			5	34	950394	7	4	44
		3	15	942942	4	6	2			5	18
		3	23	942948	7	2D	6			6	4
		9	8	943054	7	8	22			6	8
941739	5	8	50	943097	6	2A	6	950406	9	4	6
		8	52	943114	9	3	10			5	16
941858	3	4	46			3	15			5	20
941905	2	8	22	943417	6	2C	22			5	24
		8	22	943571	0	2C	4			6	2
		8	24	943572	8	2C	4			6	14
		8	30	950001	8	8	20	950428	3	4	20
941906	0	2A	2	950003	4	2C	8	950542	1	4	20
		2A	12			2D	8	951188	2	3	30
		2C	20			2D	8	951189	0	2C	2
		2D	8			2D	10			3	28
		3	2			8	20	951191	6	3	32
		5	24	950010	9	2C	2	951193	2	9	6
		5	24	950012	2	2D	8	951209	6	9	6
		8	16	950021	6	2D	8	951271	6	3	18
		8	22			3	5	951668	3	8	16
941907	8	2A	8			3	22			8	22
		2A	16			3	26			9	4
		2B	2			3	32			9	6
		2B	2	950024	0	8	80	951669	1	4	11
		2C	20	950028	1	8	40			4	12
		2C	20	950032	3	8	28	951670	9	3	17
		2C	20	950034	4	8	28			6	14
		2C	22	950040	5	2A	5	951696	4	4	24
		2C	24			8	76	951697	2	4	6
		3	2			8	50	951702	0	9	6
		3	6			8	50	951739	2	4	34
		5	22			8	52	951742	6	3	18
		5	24			8	80	951747	1	2C	2
		5	34	950046	3	3	50			2C	2
941909	4	2A	4			3	50			3	32
		3	4			8	50			4	6
941939	1	4	16			8	52	951749	7	2A	4
941964	9	8	4			8	52			9	4
		8	22	950052	1	4	20	951797	0	2C	2
941975	5	8	2	950054	7	8	76	951798	8	2C	22
		8	2	950059	6	2C	20	951991	8	4	16
		8	28	950063	8	8	76	951995	4	4	12
942054	2	2D	2	950104	0	8	14	951999	3	4	20
942060	5	4	8	950144	6	8	50	952059	3	2A	2
942267	6	4	30	950147	7	8	24			2A	15
942270	0	6	10	950158	8	8	76	952170	1	2A	4
942336	9	2A	4	950250	3	8	50	952075	0	2A	2
		4	40	950254	3	8	76			2A	6
		8	50	950255	4	4	20			2A	8
		8	50	950353	3	9	2	952358	0	2D	8
		8	52			9	2			4	15
		8	52			6	8	952359	8	4	46
		8	52	950354	1	9	5	952444	3	5	12
942339	4	4	15			6	2	952624	5	3	28
942340	1	4	15			6	4	952625	2	3	32
942350	0	4	16			6	8	952626	0	3	32
						9	15				

Grupp Group 11b		P 180 (B18)						VOLVO Reservdelskatalog Parts catalogue			
Sida Page 20	Utgåva Issue 2	Nummerregister			Numerical register						
Det. nr Part No.	Grupp Group	Sida Page	Det. nr Part No.	Grupp Group	Sida Page	Det. nr Part No.	Grupp Group	Sida Page	Det. nr Part No.	Grupp Group	Sida Page
955779	4	3	2	955847	9	2C	20	955893	3	8	52
		10	4			2C	24			8	54
		10	8			2C	24			8	76
		10	10			2C	26			8	76
955780	2	2D	2			2C	26			8	76
		2D	6			2D	2			8	78
		2D	6			3	26 3			8	80
		10	10			4	6			9	4
		10	20			4	6	955894	1	2A	8
955781	0	3	15 2			4	6			2A	16
		3	19 2			4	30			2B	2
		8	44			4	16			2C	20
		10	16			5	16			2C	24
		10	18			5	20			2D	2
955782	8	3	10			5	20			3	2
		3	12			5	24			3	6
		3	12			5	40			3	12
		10	16			8	2			4	30
		10	18			8	2			5	34
955783	6	4	44	955848	7	3	10			5	40
		4	46			4	38			5	40
		6	4			4	44			5	40
955825	5	2A	4			4	46			8	2
		2C	24			6	4			8	2
		3	2			8	2			8	12
		8	28	955856	0	3	28			8	12
		8	38			6	8			8	30
		8	50			8	18			8	30
		8	50	955857	8	8	2			8	48
		8	50	955858	6	5	16			8	48
		8	50			5	18			8	78
		8	52			5	20	955895	8	3	17 2
		9	4			5	22	955896	6	2A	4
		9	4			5	26			8	48
955826	3	2A	8			5	26			8	48
		2C	6	955891	7	3	19 2			8	48
		2C	20			8	12	955897	4	3	26 3
		2C	20			8	36	955898	2	6	2
		2C	20			8	58	955900	6	4	20
		2C	24			8	60	955915	4	10	4
		2C	24			9	2	955916	2	3	20
		2C	26	955892	5	4	24			10	2
		2C	26			8	28	955917	0	3	19 2
		3	6			2C	12			3	19 2
		3	12	955893	3	2A	16			3	28
		5	40			2C	16			3	28
		6	6			2C	24			3	30
		8	48			2C	26			3	30
		8	78			2C	26			3	30
		8	78			2D	2			10	2
		8	80			2D	2			10	4
955827	1	8	46			2D	6			10	4
		8	80			3	2			10	4
955837	6	6	4			3	4			10	4
955844	6	2D	2			3	16			10	6
		3	10			3	18			10	8
		3	14			3	26 3			10	8
		3	15 2			3	33 2			10	12
		3	33 2			5	24			10	18
		5	34			6	8			10	20
		5	34			8	2			10	20
		8	12			8	2			10	22
		8	24			8	2	955918	8	2C	4
		8	40			8	2			2C	8
		8	40			8	2			2C	12
		8	42			8	4			2C	16
		8	48			8	18			2D	2
955846	1	2C	20			8	18			2D	2
		2C	26			8	20			3	14
		2D	2			8	20			3	15 2
		4	24			8	26			3	18
		5	10			8	28			3	22 1
		8	4			8	50			3	28
		8	18			8	50			3	33 2
		8	20			8	50			3	40
		8	46			8	50			8	48
		8	48			8	50			10	16
		8	76			8	52			10	16
		8	76			8	52				

VOLVOReservdelskatalog
Parts catalogue**P 180 (B18)**

Nummerregister

Numerical register

Grupp 11b
GroupUtgåva 2
IssueSida 21
Page

Det. nr Part No.	Grupp Group	Sida Page	Det. nr Part No.	Grupp Group	Sida Page	Det. nr Part No.	Grupp Group	Sida Page
955919	6	8 44	955921	2	8 4	955951	9	20 8
		10 14			8 4			9 8
		10 14			8 43	955973	3	3 32
		10 16			8 78	956042	6	10 4
		10 18			8 50	956054	2	10 2
		10 20			10 18			10 4
955920	4	2A 16	955922	0	4 44			10 4
		2A 18			4 46			10 6
		2A 18			6 4			10 12
		2C 12			9 6			10 16
		2C 16	955926	1	10 22			10 20
		2C 20	955944	4	3 30			10 20
		2C 24			8 24	956059	0	10 4
		2C 26	955945	1	3 2			10 4
		2C 26			3 20			10 12
		2D 2			3 26 3			10 16
		2D 2			3 33 2			10 16
		2D 6			10 10			10 16
		2D 6			10 26			10 8
		2D 8	955946	9	3 6	956060	8	3 19 2
		3 16			3 26 3			8 38
		3 17 2			3 26 3			10 20
		3 18			3 32	956062	4	10 22
		3 32			3 24	956065	7	3 20
		4 24			4 24	956074	9	10 22
		4 24			4 26	956076	8	3 17 2
		4 24			5 34			4 3 19 2
		5 12			5 34	956078	0	2C 4
		5 16			5 36	956079	8	10 16
		5 16			5 36	956312	3	3 19 2
		5 18			8 4	956313	1	8 44
		5 22			8 10	956504	5	3 34
		5 26			8 12	956552	4	20 6
		6 8			8 14	956553	2	4 12
		8 7			8 16	956554	0	4 16
		8 2			8 18	956566	4	5 22
		8 2			8 22			5 24
		8 4			8 24	956570	6	4 11
		8 38			8 24	956601	9	4 12
		8 50			8 30	956614	2	9 8
		8 50			8 38	956903	9	3 4
		8 52			8 40	956913	8	3 4
		8 54			8 40	956945	8	3 33 2
		8 76			8 40	956953	4	3 33 2
		8 76			8 42	956954	2	3 33 2
		8 76			8 42	956955	9	3 33 2
		8 78	955947	7	8 28	956956	7	3 33 2
		8 80	955949	3	2A 8	956958	3	3 33 2
		10 20			2C 20	958200	8	3 33 2
		10 20			2C 20	958236	2	2C ?
		10 22			3 12	959239	6	8 4
955921	2	2A 4			4 8	959056	3	8 54
		2A 16			4 40			8 54
		2A 16			4 44			8 60
		2B 2			4 46			8 66
		2B 2			5 16			8 66
		2B 2			5 24			8 68
		2C 4			6 6			8 68
		2C 24			8 2	959054	9	8 72
		2C 24			8 12			8 74
		2C 26			8 12			8 74
		2C 26			8 30	959088	6	20 6
		3 2			8 30			20 6
		3 6			8 78	959093	6	20 6
		3 10			8 80			20 6
		3 12			5 20			8 2
		4 2	955950	1	2A 12	960134	4	8 44
		4 6			2B 4	960140	2	5 24
		4 6			4 38			8 12
		4 8			5 6	9573164	3	2B ?
		4 30			5 16	6605110	3	10 22
		4 30			5 18	6605147	5	10 22
		5 16			5 20			
		5 20			5 22			
		5 24			5 23			
		5 40			5 26			
		6 6			7 34			
		6 8			8 6			
		6 12			8 6			
		8 2			8 ?			
					8 14			
					8 80			

Grupp IIc Reparationssetter

Innehållsförteckning Sida 1:2
Anmärkningar Sida 1:3

Group IIc Repair kits

Index Page 1:2
Notes Page 1:3

Groupe IIc Jeux de réparations

Table des matières Page 1:2
Remarque Page 1:3

Gruppe IIc Reparatursätze

Inhaltsverzeichnis Seite 1:2
Anmerkungen Seite 1:3

Grupo IIc Juegos de reparaciones

Indice Pág. 1:2
Observación Pág. 1:3

INNEHÅLLSFÖRTECKNING

Reparationsatser

Grupp 2A-D	Sida 2
Grupp 3	Sida 12
Grupp 4	Sida 14
Grupp 5	Sida 18
Grupp 6	Sida 22
Grupp 8	Sida 26
Grupp 10	Sida 28

INDEX

Repair kits

Group 2A-D	Page 2
Group 3	Page 12
Group 4	Page 14
Group 5	Page 18
Group 6	Page 22
Group 8	Page 26
Group 10	Page 28

TABLE DES MATIERES

Jeux de réparation

Groupe 2A-D	Page 2
Groupe 3	Page 12
Groupe 4	Page 14
Groupe 5	Page 18
Groupe 6	Page 22
Groupe 8	Page 26
Groupe 10	Page 28

INHALTSVERZEICHNIS

Reparatursätze

Gruppe 2A-D	Seite 2
Gruppe 3	Seite 12
Gruppe 4	Seite 14
Gruppe 5	Seite 18
Gruppe 6	Seite 22
Gruppe 8	Seite 26
Gruppe 10	Seite 28

INDICE

Juegos de reparación

Grupo 2A-D	Pág. 2
Grupo 3	Pág. 12
Grupo 4	Pág. 14
Grupo 5	Pág. 18
Grupo 6	Pág. 22
Grupo 8	Pág. 26
Grupo 10	Pág. 28

ANMÄRKNINGAR

I orienterande syfte har på vissa bilder detaljer inritats, som icke ingår i satsen. Sådana detaljer är ritade med streckade eller heldragna tunna linjer.

NOTE

For the purpose of clarification certain parts, which do not pertain to the kits concerned, have been illustrated. However, such parts have been "ghosted".

REMARQUE

Dans le but de faciliter la recherche d'un détail, certaines figures présentent des détails ne faisant pas partie de jeu. Ces détails sont tracés avec des lignes hachurées ou seulement légèrement esquissées.

ANMERKUNGEN

Aus Orientierungsgründen sind bei einigen Abbildungen Teile eingezeichnet, die nicht zum Satz gehören. Solche Teile sind mit gestrichelten oder ganzgezogenen, dünnen Linien gekennzeichnet.

OBSERVACION

Por razones aclaratorias se han incluido en ciertas figuras piezas que no forman parte del juego, estas piezas están dibujadas con líneas punteadas o líneas delgadas trazo lleno.

REPARATIONSSATSER

Grupp 2a - d

REPAIR KITS

Group 2a - d

JEUX DE REPARATION

Groupe 2a - d

REPARATURSÄTZE

Gruppe 2a - d

JUEGOS DE REPARACION

Grupo 2a - d

VOLVO
Reservdelstatalog
Parts catalogue

P 180 (B18)

Reparationsatser "Specification" se specialkatalog		Repair kits "Specification" see Special Catalogue		Group 11c		
Pos. Fig.	Denningning Grupp 2 a-d	Description Group 2 a-d	Designation Gruppe 2 a-d	Benennung Gruppe 2 a-d	Denominación Grupo 2 a-d	
1	275282-2 275283-0 275284-8 275285-5 275286-3	Kolvringsatts, std d Kolvringsatts, 0,020" öd Kolvringsatts, 0,030" öd Kolvringsatts, 0,040" öd Kolvringsatts, 0,050" öd	Piston ring kit, std Piston ring kit, 0,020" os Piston ring kit, 0,030" os Piston ring kit, 0,040" os Piston ring kit, 0,050" os	Jeu de segments de piston, dim. std Jeu de segments de piston, 0,020" surdim. Jeu de segments de piston, 0,030" surdim. Jeu de segments de piston, 0,040" surdim. Jeu de segments de piston, 0,050" surdim.	Kolbenringsatz, Stand. d. Kolbenringsatz, 0,020" Übergröße Kolbenringsatz, 0,030" Übergröße Kolbenringsatz, 0,040" Übergröße Kolbenringsatz, 0,050" Übergröße	Juego de aros de pistón, dim. at. Juego de aros de pistón, 0,020" sobre-dim. Juego de aros de pistón, 0,030" sobre-dim. Juego de aros de pistón, 0,040" sobre-dim. Juego de aros de pistón, 0,050" sobre-dim.
2	272000-1 275159-2 275160-0 275161-8 275162-6	Kolvatts, std d Kolvatts, 0,020" öd Kolvatts, 0,030" öd Kolvatts, 0,040" öd Kolvatts, 0,050" öd	Piston kit, std Piston kit, 0,020" os Piston kit, 0,030" os Piston kit, 0,040" os Piston kit, 0,050" os	Jeu de pistons dim. std Jeu de pistons, 0,020" surdim. Jeu de pistons, 0,030" surdim. Jeu de pistons, 0,040" surdim. Jeu de pistons, 0,050" surdim.	Kolbensatz, Stand. d Kolbensatz, 0,020" Übergröße Kolbensatz, 0,030" Übergröße Kolbensatz, 0,040" Übergröße Kolbensatz, 0,050" Übergröße	Juego de pistón, dim. at. Juego de pistón, 0,020" sobre-dim. Juego de pistón, 0,030" sobre-dim. Juego de pistón, 0,040" sobre-dim. Juego de pistón, 0,050" sobre-dim.
<p>1. Sats för en kolv. 2. B18 (496800). 3. Monteras vid byte av enstaka satser. Vid byte av samtliga satser skall detaljnummer enligt alt. 3, sida 4 beställas. Installed in conjunction with single kit replacement. When replacing a 1 kits those listed alt. 3, on page 4 should be ordered. Monté lors du changement de jeux isolés. Lors de remplacement de tous les jeux, les pièces portant les numéros qui ressortent alt. 3 de la page 4 doivent être commandées. Beim Austausch einzelner Sätze einzubauen, Beim Austausch von sämtlichen Sätzen muss die Ersatzteilnummer lt. Alt. 3, Seite 4 angegeben werden. Se monta al cambiarse juegos parciales. Al realizarse el cambio de todos los juegos se debe solicitar alt. 3, el nro. de det. indicado en la pág. 4.</p>						
					Amndrking Notes	
					275226 275227 1) 275228 275229 275230 2, 3) alt. 1.	

VOIVO Reservdelkatalog Parts catalogue		P 180 (B18)					Grupp 11c	
		Reparationsattser "Specification" se specialkatalog			Repair kits "Specification" see Special Catalogue		Utgåva Issue 4	Sida Page 4
Pos. Fig.	Det nr Part No	Benämning Grupp 2 a-d	Description Group 2 a-d	Designation Groupe 2 a-d	Benennung Gruppe 2 a-d	Denominación Grupo 2 a-d	Anmärkning Notes	
2	272001-9	Kolvsets, std d	Piston kit, std	Jeu de pistons dim. std	Kolbensatz, Stand. d	Juego de pistón, dim. st		
	275183-2	Kolvsets, 0, 020" öd	Piston kit, 0, 020" os	Jeu de pistons, 0, 020" surdim.	Kolbensatz, 0, 020" Übergrösse	Juego de pistón, 0, 020" sobre-dim.		
	275184-0	Kolvsets, 0, 030" öd	Piston kit, 0, 030" os	Jeu de pistons, 0, 030" surdim.	Kolbensatz, 0, 030" Übergrösse	Juego de pistón, 0, 030" sobre-dim.		
	275185-7	Kolvsets, 0, 040" öd	Piston kit, 0, 040" os	Jeu de pistons, 0, 040" surdim.	Kolbensatz, 0, 040" Übergrösse	Juego de pistón, 0, 040" sobre-dim.		
	275186-5	Kolvsets, 0, 050" öd	Piston kit, 0, 050" os	Jeu de pistons, 0, 050" surdim.	Kolbensatz, 0, 050" Übergrösse	Juego de pistón, 0, 050" sobre-dim.		
	275190-7	Kolvsets, std d klass C	Piston kit, std, class C	Jeu de pistons dim. std classe C	Kolbensatz, Stand. d. Klasse C	Juego de pistón, dim. st. clase C		
	275191-5	Kolvsets, std d klass D	Piston kit, std, class D	Jeu de pistons dim. std classe D	Kolbensatz, Stand. d. Klasse D	Juego de pistón, dim. st. clase D		
	275192-3	Kolvsets, std d klass E	Piston kit, std, class E	Jeu de pistons dim. std classe E	Kolbensatz, Stand. d. Klasse E	Juego de pistón, dim. st. clase E		
	275193-1	Kolvsets, std d klass G	Piston kit, std, class G	Jeu de pistons dim. std classe G	Kolbensatz, Stand. d. Klasse G	Juego de pistón, dim. st. clase G		
	275194-9	Kolvsets, 0, 020" öd	Piston kit, 0, 020" os	Jeu de pistons, 0, 020" surdim.	Kolbensatz, 0, 020" Übergrösse	Juego de pistón, 0, 020" sobre-dim.		
	275195-6	Kolvsets, 0, 030" öd	Piston kit, 0, 030" os	Jeu de pistons, 0, 030" surdim.	Kolbensatz, 0, 030" Übergrösse	Juego de pistón, 0, 030" sobre-dim.		
	275196-4	Kolvsets, 0, 040" öd	Piston kit, 0, 040" os	Jeu de pistons, 0, 040" surdim.	Kolbensatz, 0, 040" Übergrösse	Juego de pistón, 0, 040" sobre-dim.		
	275197-2	Kolvsets, 0, 050" öd	Piston kit, 0, 050" os	Jeu de pistons, 0, 050" surdim.	Kolbensatz, 0, 050" Übergrösse	Juego de pistón, 0, 050" sobre-dim.		

- B18 (496812). B18 (496817) mo -3104.
- Montering vid byte av enstaka satser. Vid byte av samtliga satser skall detaljnummer enligt alt 3 beställas. Installed in conjunction with single kit replacement. When replacing all kits those listed on alt. 3 should be ordered. Monté lors du changement de jeux isolés. Lors de remplacement de tous les jeux, les pièces portant les numéros qui ressortent de alt. 3 doivent être commandées. Beim Austausch einzelner Sätze einzubauen. Beim Austausch von sämtlichen Sätzen muss die Ersatzteilnummer lt. Alt. 3 angegeben werden. Se monta al canbiarse juegos parciales. Al realizarse el cambio de todos los juegos se debe solicitar el nro. de det. alt. 3 indicado.
- B18 (496817) mo 3105-. B18 (496819, 496842).

1, 2) Alt 2.

3) Alt 3.

VOLVO
Reservdelskatalog
Parts catalogue

P 180 (B18)

Reparationsaetser
"Specification" se specialkatalog

Repair kits
"Specification" see Special Catalogue

Grupp 11c
Utgåva 4
Sida Page 5

Pos. Fig.	Det nr Part No	Bendmning Grupp 2 a-d	Description Grupp 2 a-d	Désignation Grupp 2 a-d	Benennung Grupp 2 a-d	Denominación Grupp 2 a-d	Anmärkning Notes
3	275701-1	Låsbrickasats, motor	Lock washer kit, engine	Jeu de rondelles de sécurité, moteur	Sicherungsscheibensatz, Motor	Juego de arandelas de seguridad, motor	
4	--	Packningsaets, helreovering	Gasket kit, engine reconditioning	Jeu de joints, complète rénovation	Dichtungssatz, Generalüberholung	Juego de empaquetaduras, renovación total	
5	275494-3	. Tilläggsaets (packningar)	. Small gasket kit	. Jeu complémentaire	. Engänzungsatz	. Juego complementario	
5	275411-7	. Tilläggsaets (packningar)	. Small gasket kit	. Jeu complémentaire	. Engänzungsatz	. Juego complementario	
5a	275439-8	. Packningsaets, insugnings- och avgasrör	. Gasket kit, manifolds	. Jeu de joints, collecteur d'aspiration et d'échappement	. Dichtungssatz, Ansaug- und Auspuffrohr	. Juego de empaquetaduras múltiple de admisión y de escape	1)
	275480-2	. Packningsaets, insugnings- och avgasrör	. Gasket kit, manifolds	. Jeu de joints, collecteur d'aspiration et d'échappement	. Dichtungssatz, Ansaug- und Auspuffrohr	. Juego de empaquetaduras múltiple de admisión y de escape	2)
	--	Packningsaets, sotning	Gasket kit, engine decarbonizing	Jeu de joints, décalaminage du moteur	Dichtungssatz, Entrussen	Juego de empaquetaduras descarbonización del motor	
	275411-7	. Tilläggsaets (packningar)	. Small gasket kit	. Jeu complémentaire	. Engänzungsatz	. Juego complementario	
	275439-8	. Packningsaets, insugnings- och avgasrör	. Gasket kit, manifolds	. Jeu de joints, collecteur d'aspiration et d'échappement	. Dichtungssatz, Ansaug- und Auspuffrohr	. Juego de empaquetaduras múltiple de admisión y de escape	1)
	275480-2	. Packningsaets, insugnings- och avgasrör	. Gasket kit, manifolds	. Jeu de joints, collecteur d'aspiration et d'échappement	. Dichtungssatz, Ansaug- und Auspuffrohr	. Juego de empaquetaduras múltiple de admisión y de escape	2)
6	276275-5	Transmissionsdrevsaets	Timing gear kit	Jeu d'engrenages de distribution	Steuerrädersatz	Juego engranajes de distribución	

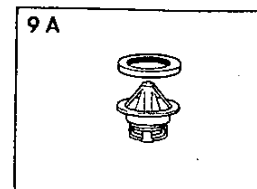
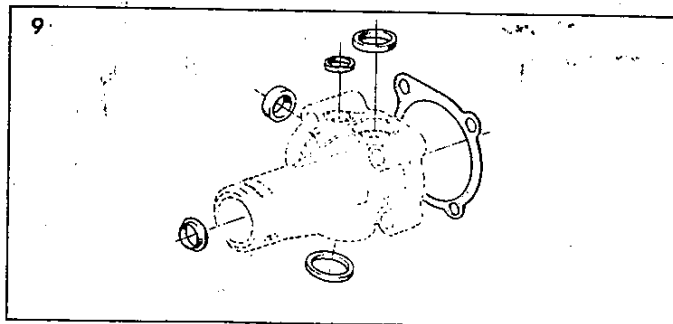
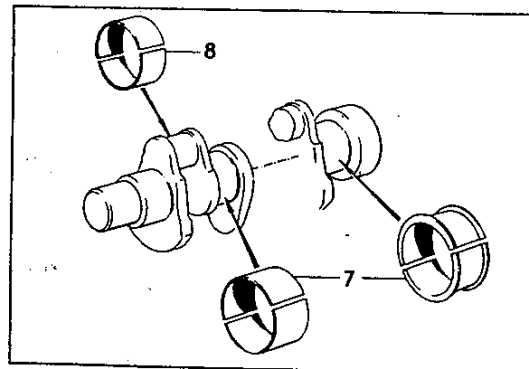
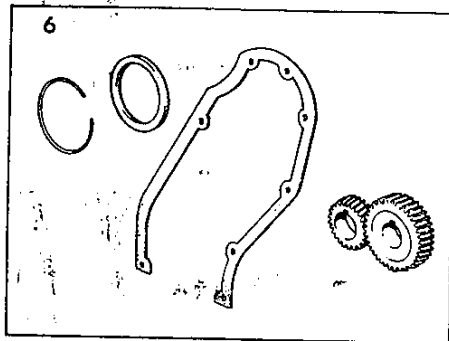
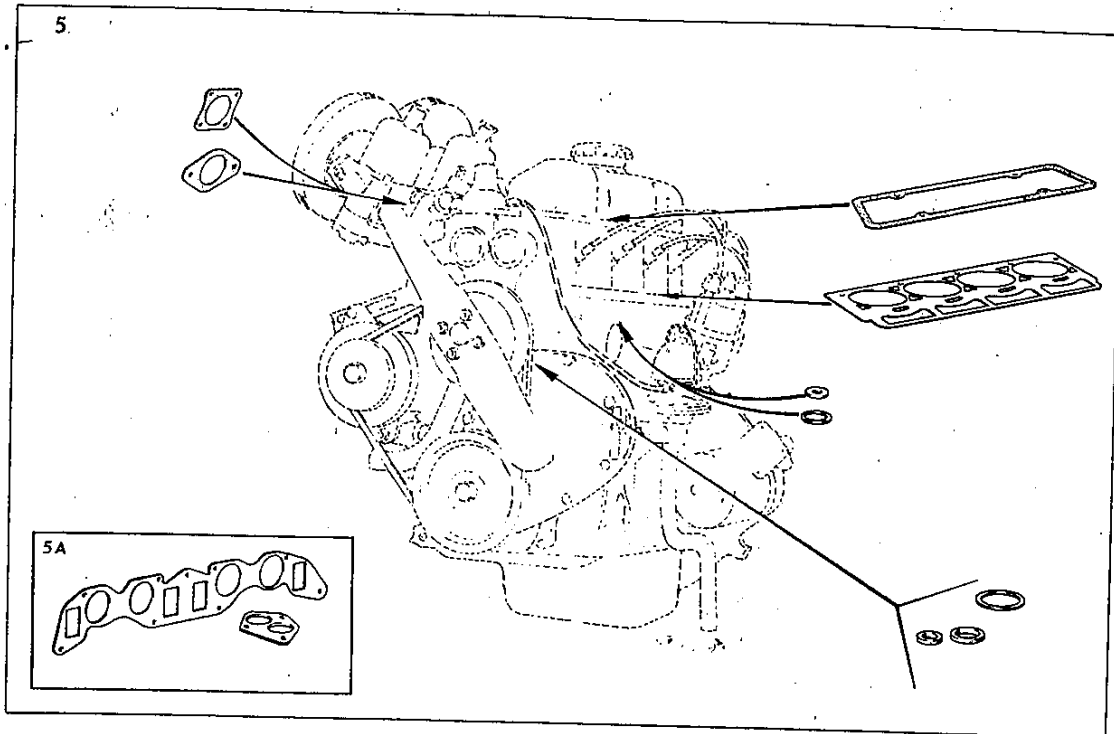
1. Ch -16499.
2. Ch 16500--.

VOLVO
Reservdelskatalog
Parts catalogue

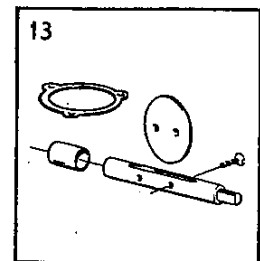
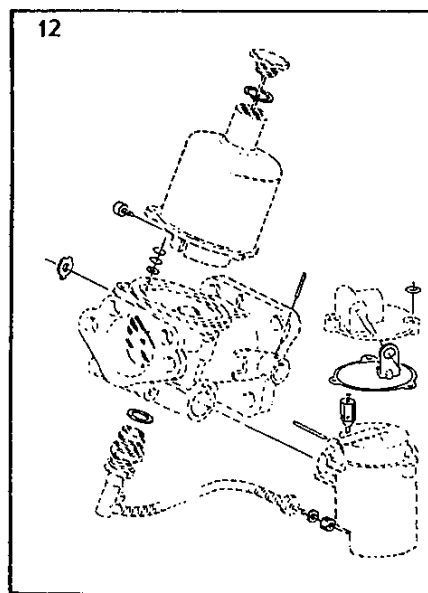
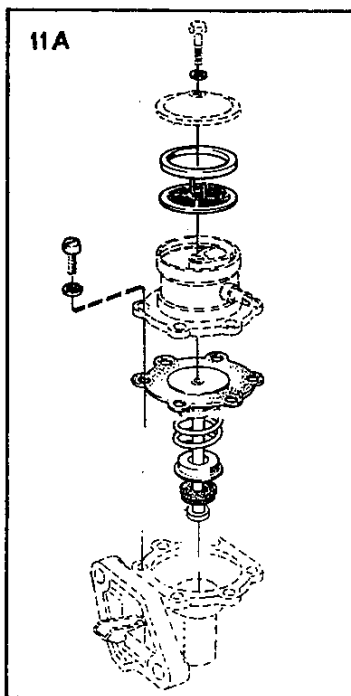
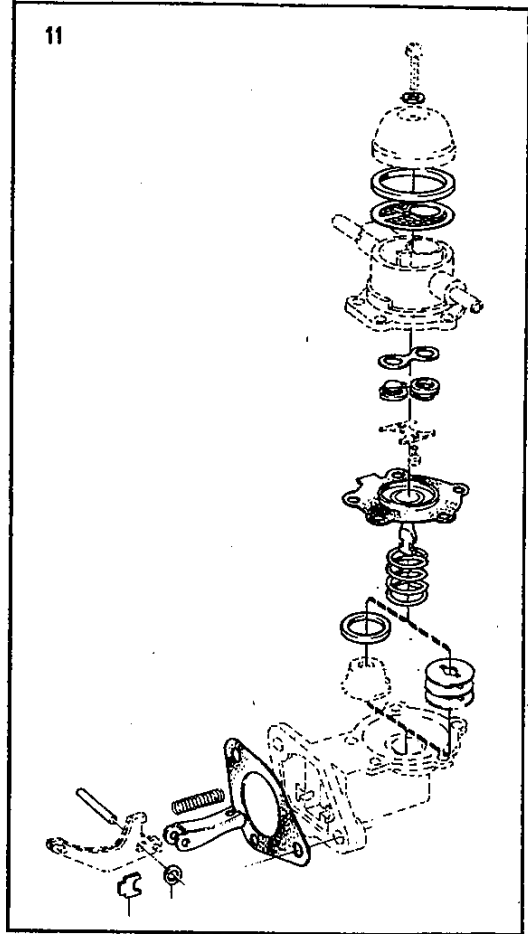
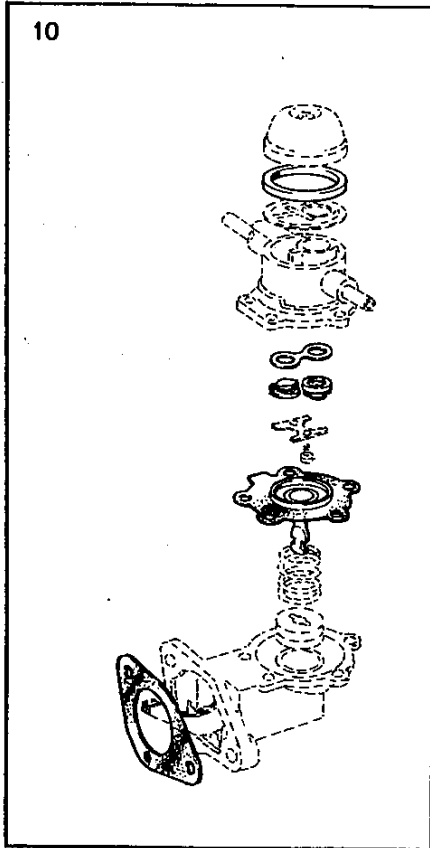
P 180 (B18)

Pos. Fig.	Det nr Part No	Benämning Grupp 2 a-d	Description Grupp 2 a-d	Désignation Groupe 2 a-d	Benennung Gruppe 2 a-d	Denominación Grupo 2 a-d	Grupp 11c	
							Utgåva Issue	Sida Page
7	276698-8	Ramlagersats, std d	Main bearing kit, std	Jeu de paliers de vilebrequin, dimension std.	Hauptlagersatz, Stand. d	Juego cojinetes de bancada, dim. st.	276669	5
	271215-6	Ramlagersats, 0,010" ud	Main bearing kit, 0,010" us	Jeu de paliers de vilebrequin, 0,010" sous. dim.	Hauptlagersatz, 0,010" Untergrösse	Juego cojinetes de bancada, 0,010" sub-dim.	276700	6
	271216-4	Ramlagersats, 0,020" ud	Main bearing kit, 0,020" us	Jeu de paliers de vilebrequin, 0,020" sous. dim.	Hauptlagersatz, 0,020" Untergrösse	Juego cojinetes de bancada, 0,020" sub-dim.		
	276701-0	Ramlagersats, 0,030" ud	Main bearing kit, 0,030" us	Jeu de paliers de vilebrequin, 0,030" sous. dim.	Hauptlagersatz, 0,030" Untergrösse	Juego cojinetes de bancada, 0,030" sub-dim.		
	271204-0	Ramlagersats, 0,040" ud	Main bearing kit, 0,040" us	Jeu de paliers de vilebrequin, 0,040" sous. dim.	Hauptlagersatz, 0,040" Untergrösse	Juego cojinetes de bancada, 0,040" sub-dim.		
	271205-7	Ramlagersats, 0,050" ud	Main bearing kit, 0,050" us	Jeu de paliers de vilebrequin, 0,050" sous. dim.	Hauptlagersatz, 0,050" Untergrösse	Juego cojinetes de bancada, 0,050" sub-dim.		
8	271051-5	Vevlagersats, std d	Big end bearing kit, std	Jeu de coussinets de bielle, dimension std.	Hublagersatz, Stand. d	Juegos cojinetes de bielas, dim. st.	276662	
	271052-3	Vevlagersats, 0,010" ud	Big end bearing kit, 0,010" ud	Jeu de coussinets de bielle, 0,010" sous. dim.	Hublagersatz, 0,010" Untergrösse	Juegos cojinetes de bielas, 0,010" sub-dim.	276663	
	271053-1	Vevlagersats, 0,020" ud	Big end bearing kit, 0,020" ud	Jeu de coussinets de bielle, 0,020" sous. dim.	Hublagersatz, 0,020" Untergrösse	Juegos cojinetes de bielas, 0,020" sub-dim.	276664	
	276665-7	Vevlagersats, 0,030" ud	Big end bearing kit, 0,030" ud	Jeu de coussinets de bielle, 0,030" sous. dim.	Hublagersatz, 0,030" Untergrösse	Juegos cojinetes de bielas, 0,030" sub-dim.		
	271003-6	Vevlagersats, 0,040" ud	Big end bearing kit, 0,040" ud	Jeu de coussinets de bielle, 0,040" sous. dim.	Hublagersatz, 0,040" Untergrösse	Juegos cojinetes de bielas, 0,040" sub-dim.		
	271004-4	Vevlagersats, 0,050" ud	Big end bearing kit, 0,050" ud	Jeu de coussinets de bielle, 0,050" sous. dim.	Hublagersatz, 0,050" Untergrösse	Juegos cojinetes de bielas, 0,050" sub-dim.		

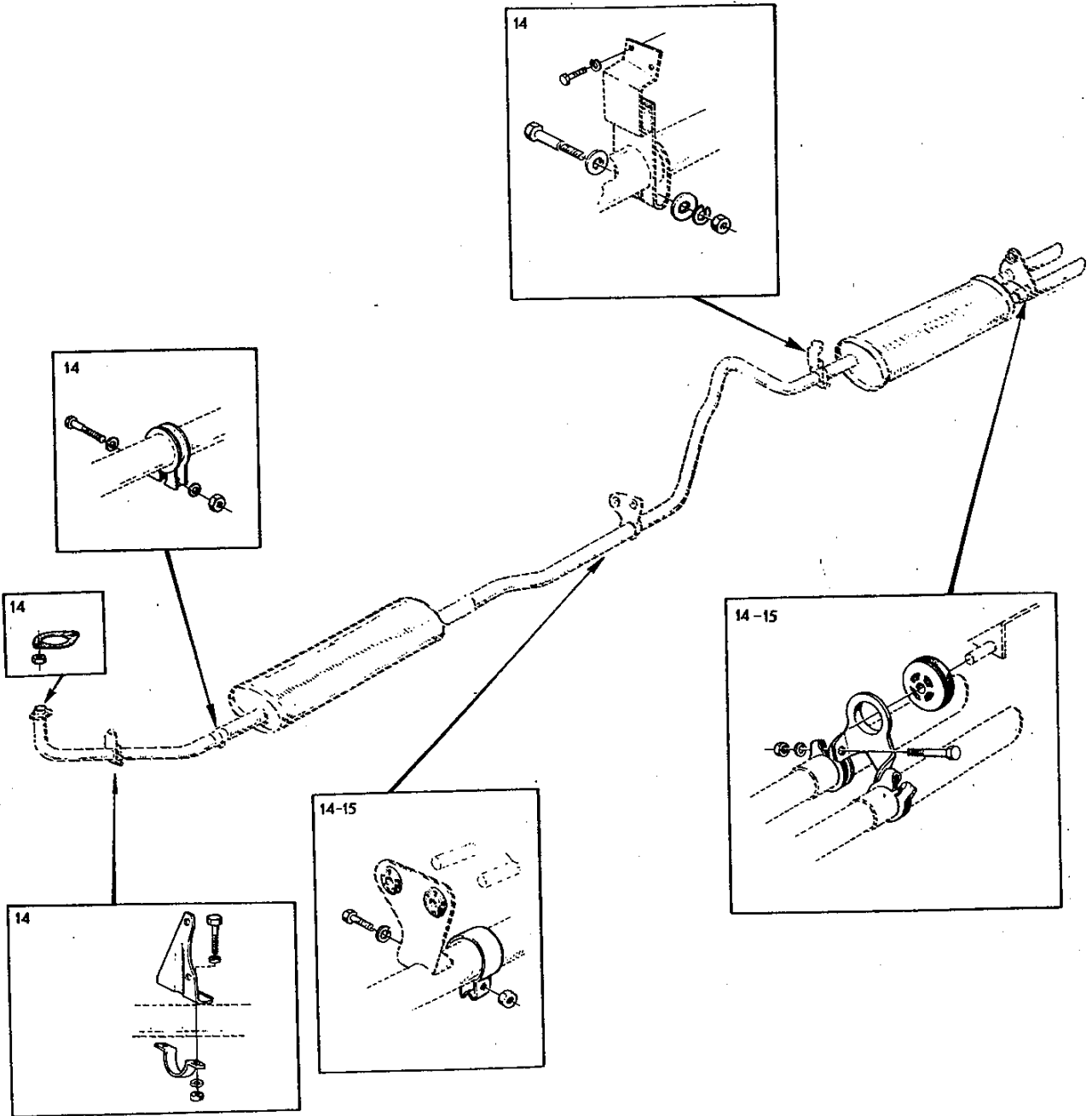
GRUPP 2A-D

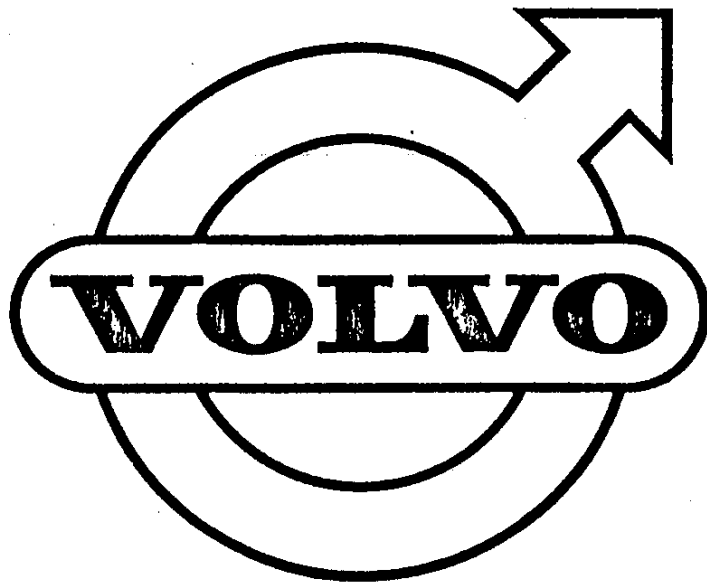


GRUPP 2 A-D



GRUPP 2 A-D





REPARATIONSSATSER
Grupp 3

REPAIR KITS
Group 3

JEUX DE REPARATION
Groupe 3

REPARATURSÄTZE
Gruppe 3

JUEGOS DE REPARACION
Grupo 3

VOLVO
Reservdelskatalog
Paris catalogue

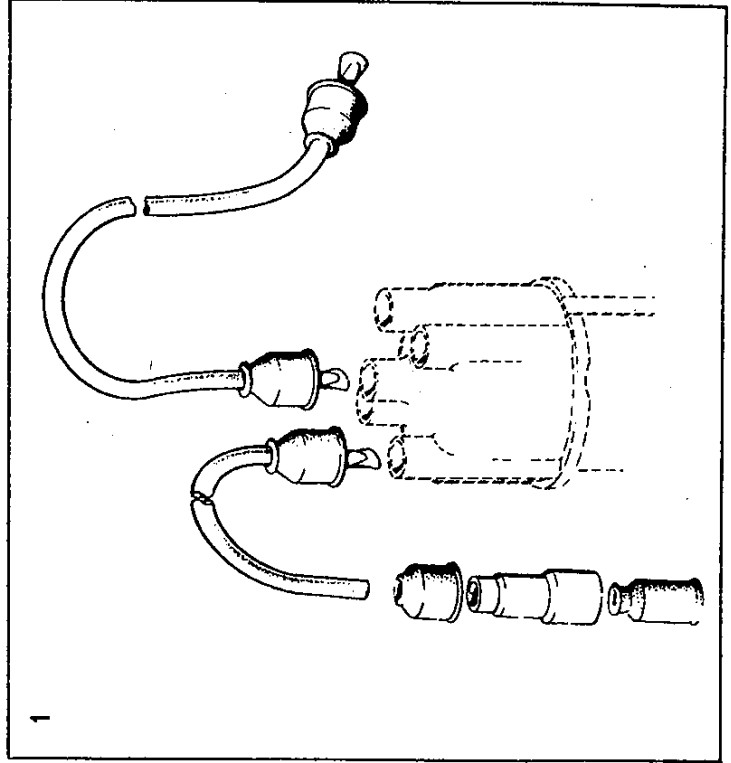
P 180 (B18)

Reparationsatser
"Specification" se specialkatalog

Repair kits
"Specification" see Special Catalogue

Grupp
Group 11c
Utgåva
Issue 4
Sida
Page 13

Pos. Fig.	Del nr Part No	Benämning Group 3	Description Group 3	Désignation Groupe 3	Benennung Gruppe 3	Denominación Grupo 3	Anmärkning Notes
1	275661-7	Tändledningsatser	Ignition cable kit	Jeu de câbles d'allumage	Zündkabelsatz	Juego cables de encendido	V st -275656- 1) Hst 2) Hst -275657-
	275654-2	Tändledningsatser	Ignition cable kit	Jeu de câbles d'allumage	Zündkabelsatz	Juego cables de encendido	
	--	Tändledningsatser, kompl.	Ignition cable kit, cpl	Jeu de câbles d'allumage compl.	Zündkabelsatz, kompl	Juego cables de encendido compl.	
	275660-9	Tändledningsatser	Ignition cable kit	Jeu de câbles d'allumage	Zündkabelsatz	Juego cables de encendido	
2	419708-3	Tändledning, tändspole-fördelare	High tension cable	Câble d'allumage bobine d'allumage - distributeur	Zündkabel, Zündspule - Zündverteiler	Cable de encendido, bomba de encendido - distribuidor	



VOLVO
KA 7189

1. Ch -9999 excl 9995.
2. Ch 10006- incl 9995.

REPARATIONSSATSER
Grupp 4

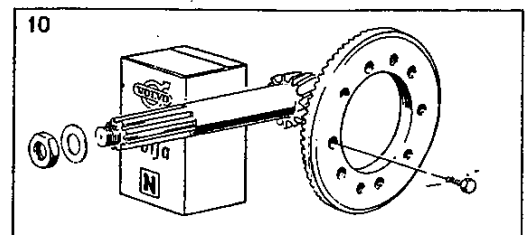
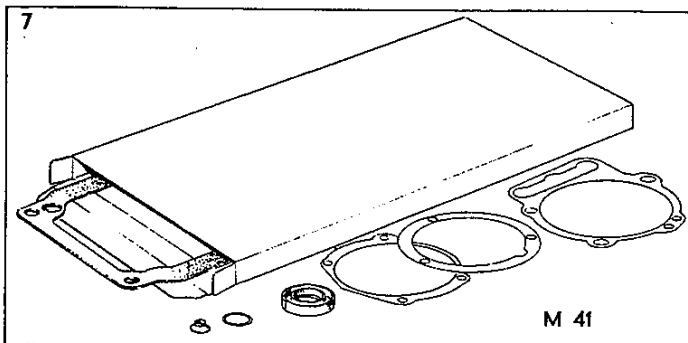
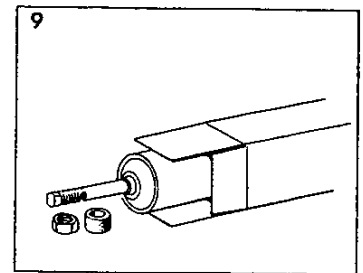
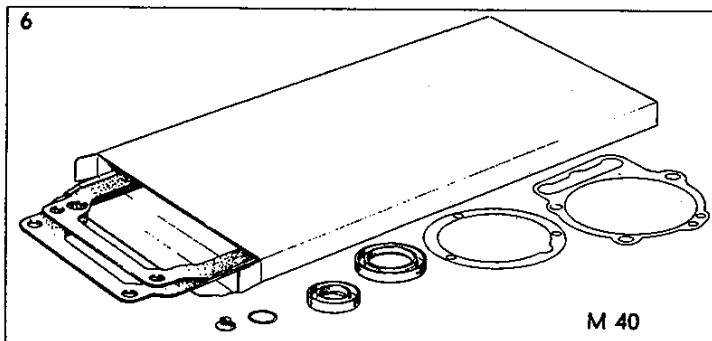
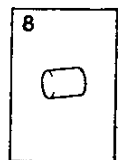
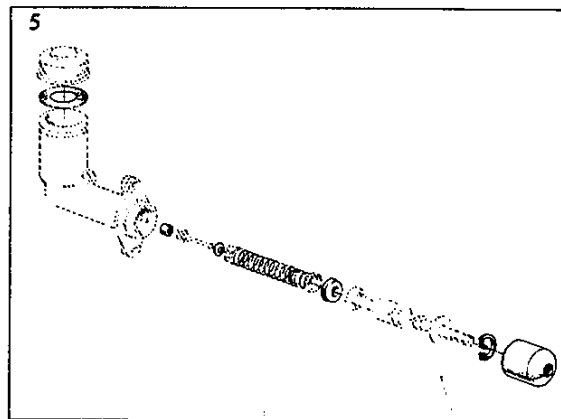
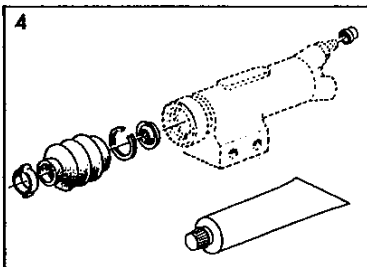
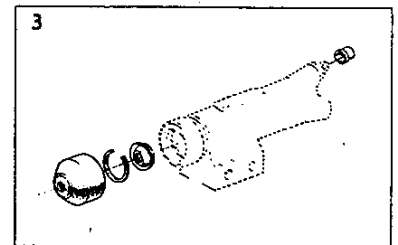
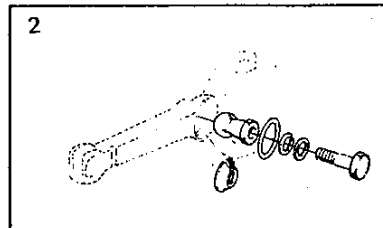
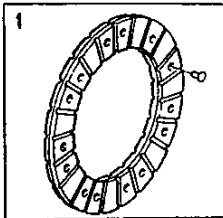
REPAIR KITS
Group 4

JEUX DE REPARATION
Groupe 4

REPARATURSÄTZE
Gruppe 4

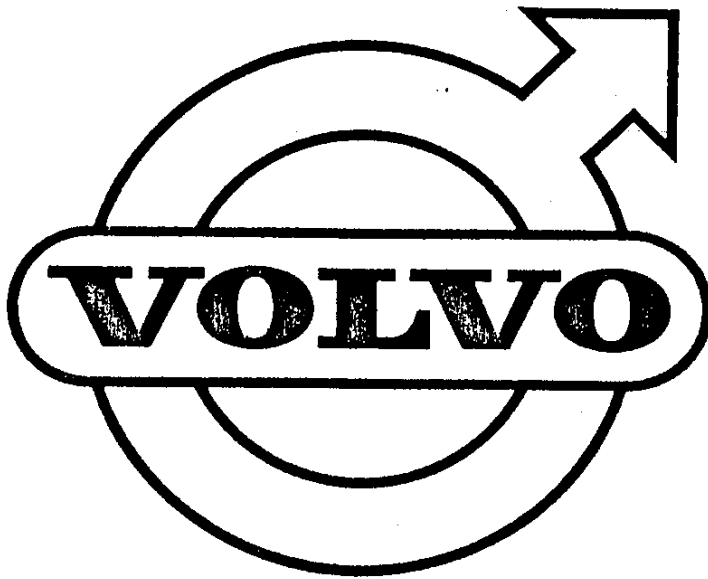
JUEGOS DE REPARACION
Grupo 4

GRUPP 4



21

21



REPARATIONSSATSER
GRUPP 5

REPAIR KITS
GROUP 5

JEUX DE REPARATION
GROUPE 5

REPARATURSÄTZE
GRUPPE 5

JUEGOS DE REPARACION
GRUPO 5

VOLVO
Reservdelskatalog
Parts catalogue

P 180 (B18)

Reparationsatsar
"Specification" se specialkatalog

Repair kits
"Specification" see Special Catalogue

Grupp
Group

11c

Utgåva
Issue

1

Sida
Page

19

Pos. Fig.	Det nr Part No	Benämning Grupp 5	Description Group 5	Désignation Groupe 5	Benennung Gruppe 5	Denominación Grupo 5	Ammärkning Notes
1	275820-9	Bromsbelägsats, bakhjul	Brake lining kit, rear wheel	Jeu de garnitures de frein, roue arrière	Bremsbelagsatz, Hinterräder	Juegos forros de frenos, ruedas traseras	1, 3)
	275872-0	Bromsbelägsats, bakhjul	Brake lining kit, rear wheel	Jeu de garnitures de frein, roue arrière	Bremsbelagsatz, Hinterräder	Juegos forros de frenos, ruedas traseras	4)
	275858-9	Bromsbelägsats, bakhjul	Brake lining kit, rear wheel	Jeu de garnitures de frein, roue arrière	Bremsbelagsatz, Hinterräder	Juegos forros de frenos, ruedas traseras	2, 3)
2	275819-1	Bromsklotssats, framhjul	Brake pad kit, front wheel	Jeu de patins de frein, roue avant	Bremsklottsatz, Vorderräder	Juego de pastillas de fricción, frenos de disco ruedas delanteras	5)
	275849-8	Bromsklotssats, framhjul	Brake pad kit, front wheel	Jeu de patins de frein, roue avant	Bremsklottsatz, Vorderräder	Juego de pastillas de fricción, frenos de disco ruedas delanteras	6)
	275869-6	Bromsklotssats, framhjul	Brake pad kit, front wheel	Jeu de patins de frein, roue avant	Bremsklottsatz, Vorderräder	Juego de pastillas de fricción, frenos de disco ruedas delanteras	4)
3	5273171-9	Styrpinnesats, bakhjulsbroms	Guide pin kit, rear wheel brakes	Jeu de goujons de guidage, freins de roues arrière	Führungsstift-Satz Hinterradbremse	Juego eje guía, frenos ruedas traseras	1-Kr
4	5273172-7	Styrpinnesats, bakhjulsbroms	Guide-pin kit, rear wheel brakes	Jeu de goujons de guidage, freins de roues arrière	Führungsstift-Satz Hinterradbremse	Juego eje guía, frenos ruedas traseras	2-Kr
5	273104-0	Reparationsats, bromsventil	Repair kit, brake valve	Jeu de réparation, soupape de frein	Überholungsatz, Bremsventil	Juego de reparación, válvula de freno	-273028-Ch 16500-
6	276406-6	Reparationsats, framhjulsbroms	Repair kit, front wheel brakes	Jeu de réparation, pompe de frein de roues avant	Überholungsatz, Vorderradbremse	Juego de reparación, frenos de ruedas delanteras	Ch-6999
	276489-2	Reparationsats, framhjulsbroms	Repair kit, front wheel brakes	Jeu de réparation, pompe de frein de roues avant	Überholungsatz, Vorderradbremse	Juego de reparación, frenos de ruedas delanteras	Ch-7000
7	276407-4	Reparationsats, hjul-cylinder 662513, 670404	Repair kit, wheel unit cylinder 662513, 670404	Jeu de réparation, cylindre de roues 662513, 670404	Überholungsatz, Radzylinder 662513, 670404	Juego de reparación, cilindros de ruedas 662513, 670404	
	276574-1	Reparationsats, hjul-cylinder 671207	Repair kit, wheel unit cylinder 671207	Jeu de réparation, cylindre de roues 671207	Überholungsatz, Radzylinder 671207	Juego de reparación, cilindros de ruedas 671207	

1. Fixée par rivetage.
2. Fixée par collage.

1. For riveting.
1. For bonding.
3. Ch-12436 excl 12394-12396, 12418-12435.
4. Ch 12437- incl 12394-12396, 12418-12435.
5. Ch -6999.
6. Ch 7000-12393, 12397-12417, 12436.

1. Para vinarchar.
2. Para pegar.

VOLVO
Reservdeliskatalog
Parts catalogue

P 180 (B18)

Reparationsatser
"Specification" se specialkatalog

Repair kits
"Specifications" see Special Catalogue

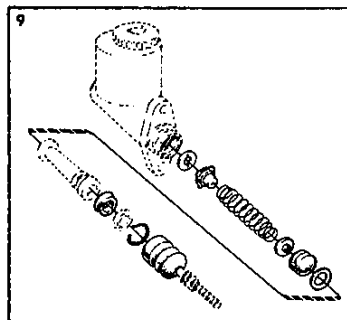
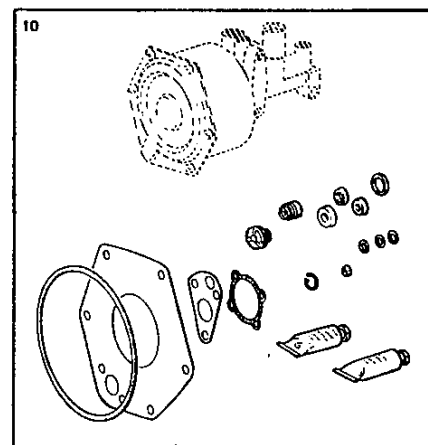
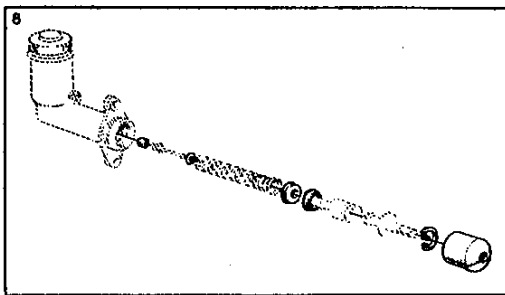
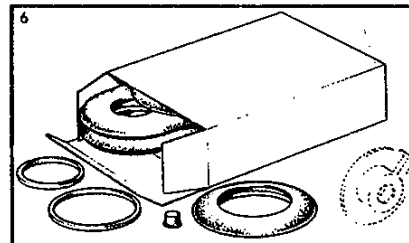
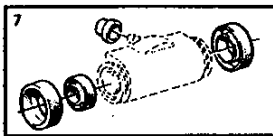
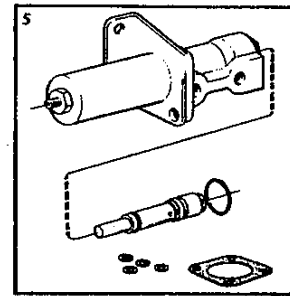
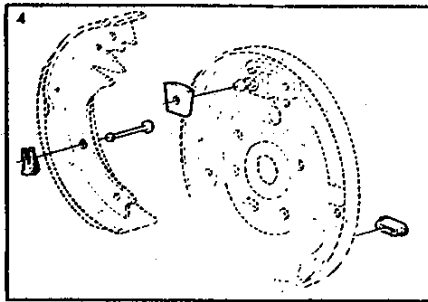
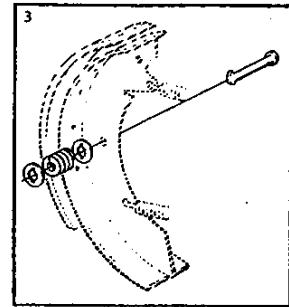
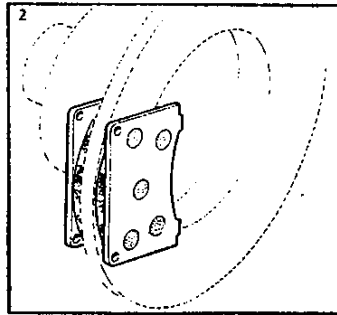
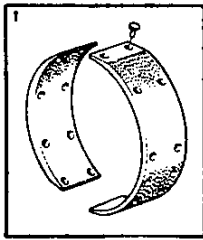
Pos. Fig.	Def nr Part No	Benämning Grupp 5	Description Group 5	Designation Groupe 5	Benennung Gruppe 5	Denominación Grupo 5	Grupp 11c	
							Utgåva Issue	Sida Page 20
8	276405-8	Reparationsatser, huvudcylinder	Repair kit, master cylinder	Jeu de réparation, cylindre principal	Überholungsatz, Hauptzylinder	Juego de reparación, cilindro principal	Ch-35	
9	276461-1	Reparationsatser, huvudcylinder	Repair kit, master cylinder	Jeu de réparation, cylindre principal	Überholungsatz, Hauptzylinder	Juego de reparación, cilindro principal	Ch 36-	
10	276556-8	Reparationsatser, vakuumbromscylinder	Repair kit, vacuum brake cylinder	Jeu de réparation, cylindres de frein à dépression	Überholungsatz, Vakuumbremszylinder	Juego de reparación, cilindro del freno de vacío		

P 180 (B18)

Reparationssetter

Repair kits

VOLVO
Reservdelskatalog
Parts catalogue



REPARATIONSSATSER
GRUPP 6

REPAIR KITS
GROUP 6

JEUX DE REPARATION
GROUPE 6

REPARATURSÄTZE
GRUPPE 6

JUEGOS DE REPARACION
GRUPO 6



VOILVO
Reservdelskatalog
Parts catalogue

P 180 (B18)

Reparationsatser
"Specification" se specialkatalog

Repair kits
"Specification" see Special Catalogue

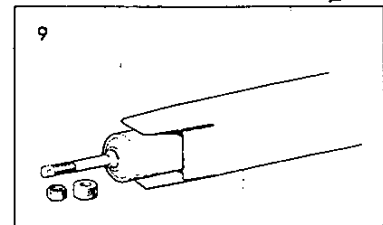
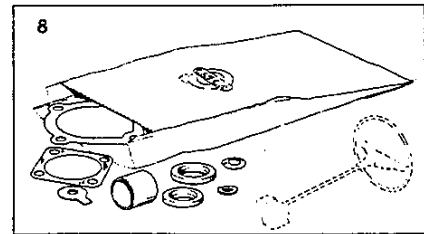
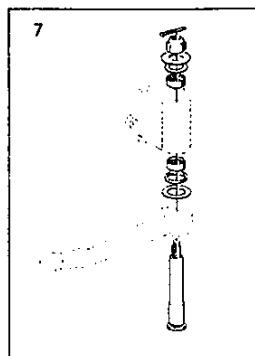
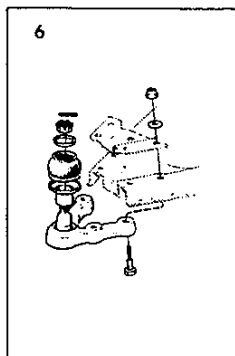
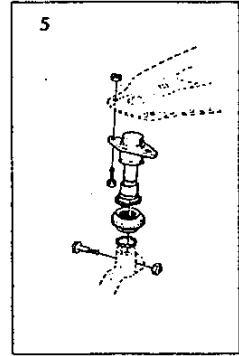
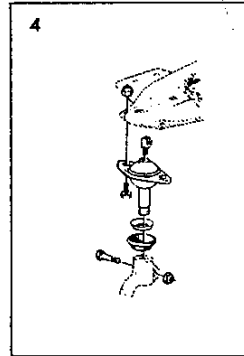
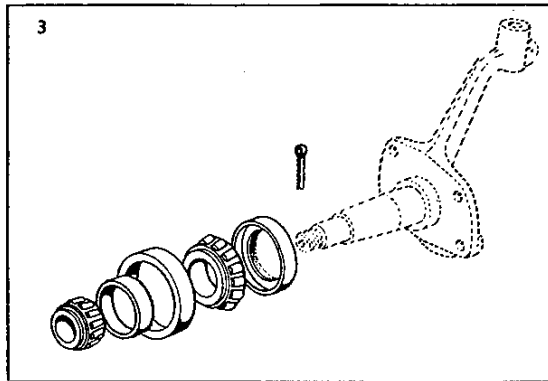
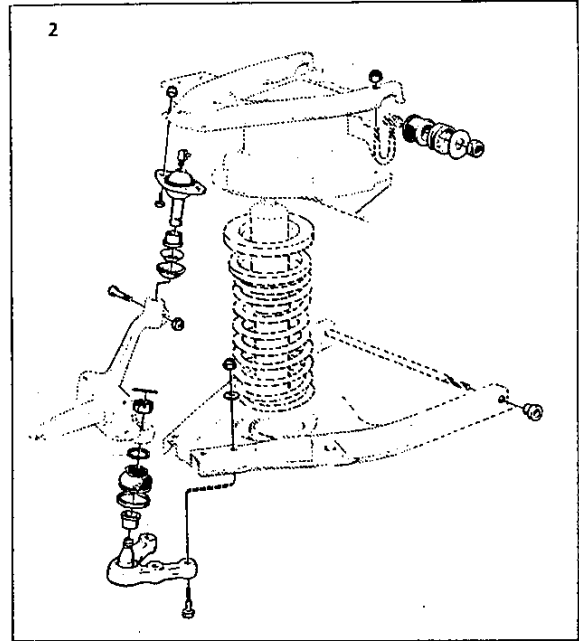
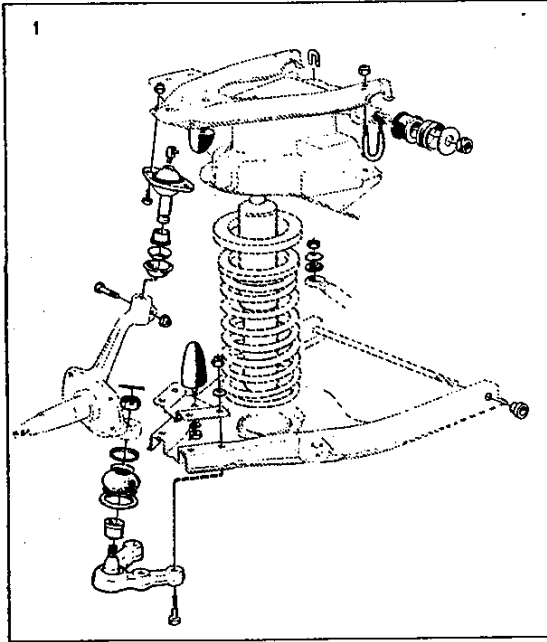
Grupp
Group 11c

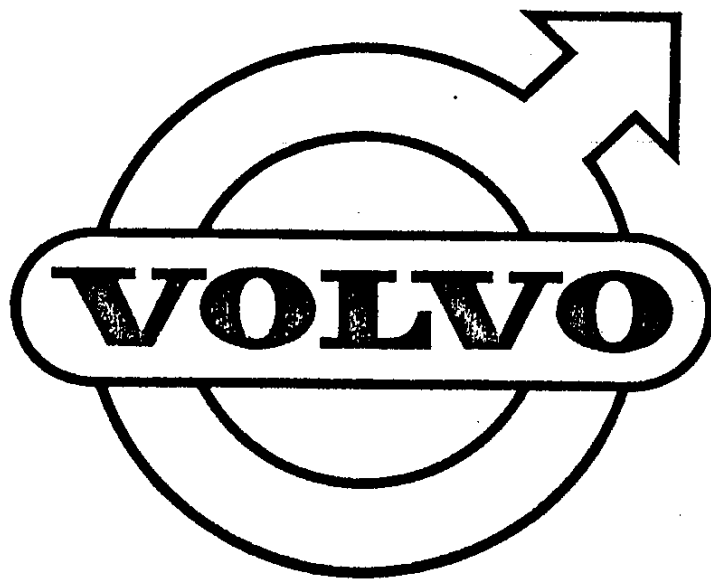
Utgåva
Issue 3

Sida
Page 23

Pos. Fig.	Det nr Part No	Bemämning Grupp 6	Description Grupp 6	Désignation Groupe 6	Benennung Gruppe 6	Denominación Grupo 6	Anmärkning Notes
1	276378-7 276597-2 273031-5 276379-5 276598-0 273032-3	Framvagnsrenoverings-sats, större Framvagnsrenoverings-sats, större Framvagnsrenoverings-sats, större Framvagnsrenoverings-sats, mindre Framvagnsrenoverings-sats, mindre Framvagnsrenoverings-sats, mindre	Front axle reconditioning kit, large Front axle reconditioning kit, large Front axle reconditioning kit, large Front axle reconditioning kit, small Front axle reconditioning kit, small Front axle reconditioning kit, small	Jeu de rénovation de train avant, plus grand Jeu de rénovation de train avant, plus grand Jeu de rénovation de train avant, plus grand Jeu de rénovation de train avant, plus petit Jeu de rénovation de train avant, plus petit Jeu de rénovation de train avant, plus petit	Überholungsatz, Vorderachse, grösserer Überholungsatz, Vorderachse, grösserer Überholungsatz, Vorderachse, grösserer Überholungsatz, Vorderachse, kleinerer Überholungsatz, Vorderachse, kleinerer Überholungsatz, Vorderachse, kleinerer	Juego de renovación tren delantero, mayor Juego de renovación tren delantero, mayor Juego de renovación tren delantero, mayor Juego de renovación tren delantero, menor Juego de renovación tren delantero, menor Juego de renovación tren delantero, menor	Ch-7999 Ch 8000-16499 Ch 16500- Ch -7999 Ch 8000-16499 Ch 16500-
2	273160-2	Framhjulslagersats (för ett hjul)	Front wheel bearing kit, (one wheel only)	Jeu de roulement de roue avant (pour une roue)	Vorderradlagersatz, (für ein Rad)	Juego de cojinete de ruedas delanteras (para una rueda)	Ch-16499
3	273004-2	Reparationsats, kullad, övre	Repair kit, ball joint, upper	Jeu de réparation, articulation à rotule, sup.	Überholungsatz, Kugelgelenk, obere	Juego de reparación, rótula, superior	Ch 16500-
4	273030-7	Reparationsats, kullad, övre	Repair kit, ball joint, upper	Jeu de réparation, articulation à rotule, sup.	Überholungsatz, Kugelgelenk, obere	Juego de reparación, rótula, superior	Ch 16500-
5	273038-0	Reparationsats, kullad, undre	Repair kit, ball joint, lower	Jeu de réparation, articulation à rotule, inf.	Überholungsatz, Kugelgelenk, untere	Juego de reparación, rótula, inferior	Ch-3322
6	54928-7	Reparationsats, mellan-arm	Repair kit, steering idler arm	Jeu de réparation, bras intermédiaire	Überholungsatz, Umlenkhebel	Juego de reparación, brazo intermedio	Ch 3323-16499
7	276521-2	Reparationsats, mellan-arm	Repair kit, steering idler arm	Jeu de réparation, bras intermédiaire	Überholungsatz, Umlenkhebel	Juego de reparación, brazo intermedio	Ch 3323-16499
8	54929-5	Styrinrättningsombygningsats	Steering gear rebushing kit	Jeu de bagues pour mécanisme de direction	Lenkvorrichtungsbuchsensatz	Juego para cambios bujes sistema de dirección	276455
9	276552-7	Stötdämparsats, fram	Shock absorber kit, forward	Jeu d'amortisseurs, avant	Stosdämpfersatz, vorn	Juegos amortiguadores delanteros	

GRUPP 6





REPARATIONSSATSER
GRUPP 8

REPAIR KITS
GROUP 8

JEUX DE REPARATION
GROUPE 8

REPARATURSÄTZE
GRUPPE 8

JUEGOS DE REPARACION
GRUPO 8

VOLVO
Reservdelskatalog
Parts catalogue

P 180 (B18)

Reparationsætser
"Specification" se specialkatalog

Repair kits
"Specification" see Special Catalogue

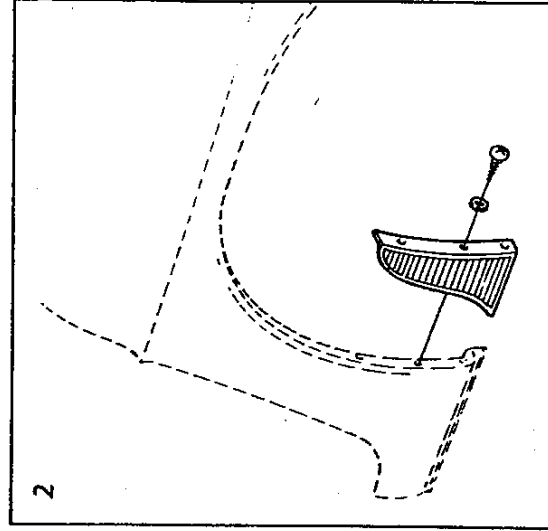
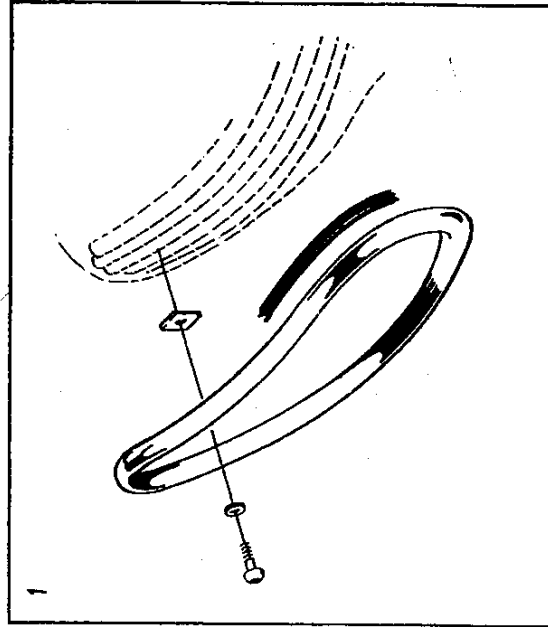
Grupp
Group

Utgåva
Issue

Sida
Page

27

Pos. Fig.	Det nr Part No	Benämning Grupp 8	Description Group 8	Désignation Groupe 8	Benennung Gruppe 8	Denominación Grupo 8	Anmärkning Notes
1	273070-3	Monteringssats, sarg	Installation kit, radiator grille frame	Jeu de montage, bordure de grille de radiateur	Montagesatz, Kühlergrilleinfassung	Juego de montaje, marco	
2	276497-5	Monteringssats, stenskydd	Installation kit, gravel deflector	Jeu de montage, protection contre les pierres	Montagesatz, Steinschlagschutz	Juego de montaje, protección contra pedradas	



VOLVO
KA 5114

REPARATIONSSATSER
GRUPP 10

REPAIR KITS
GROUP 10

JEUX DE REPARATION
GROUPE 10

REPARATURSÄTZE
GRUPPE 10

JUEGOS DE REPARACION
GRUPO 10

VOLVO
Reservdelskatalog
Parts catalogue

P 180 (B18)

Satsförpackningar
"Specification" se specialkatalog

Parts kits
"Specification" see Special Catalogue

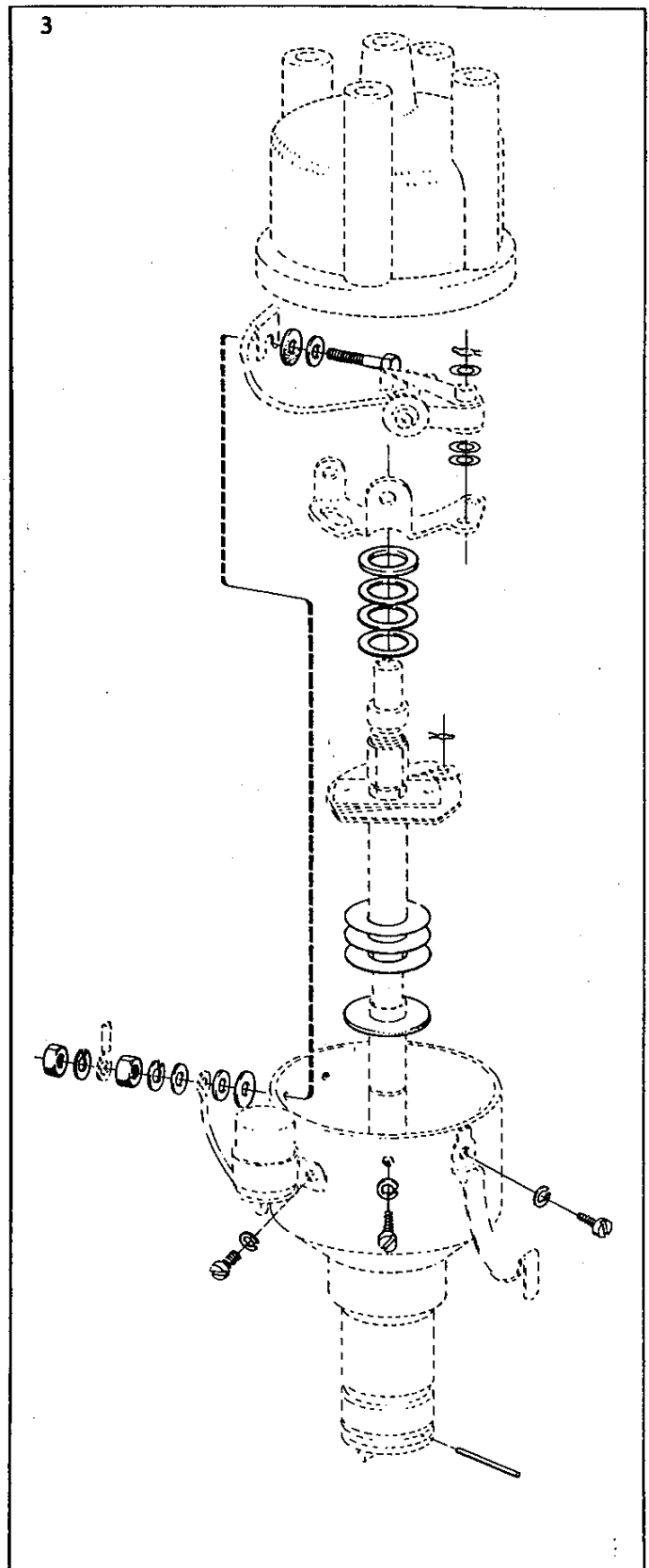
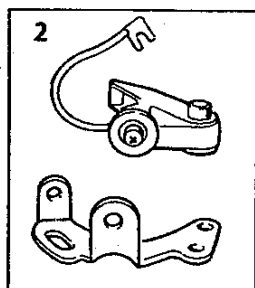
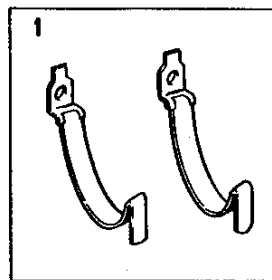
Grupp
Group 11c

Utgåva
Issue 1

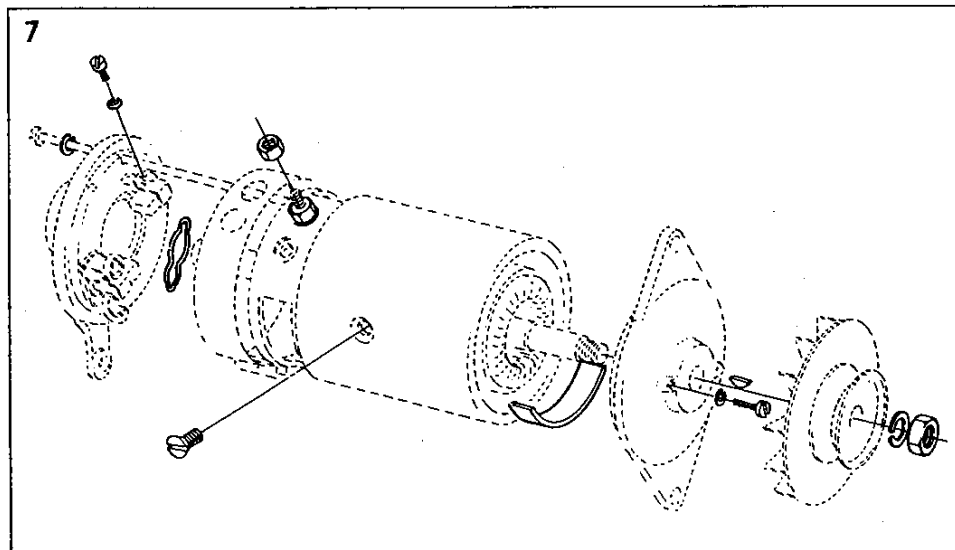
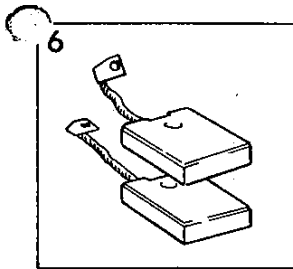
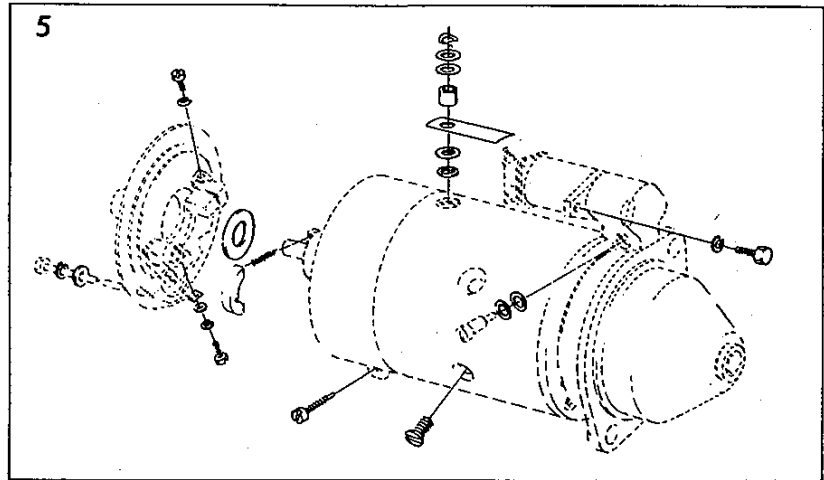
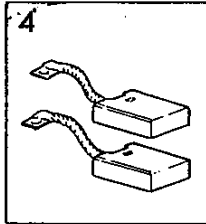
Sida
Page 29

Pos. Fig.	Det nr Part No	Benämning Grupp 10	Description Group 10	Désignation Groupe 10	Benennung Gruppe 10	Denominación Grupo 10	Anmärkning Notes
1	238851-0	Hållfjädersats, fördelare	Retainer spring kit, distributor	Jeu de ressort à soufflet, distributeur	Haltefedersatz, Zündverteiler	Juego de resortes, distribuidor	
2	238859-3	Kontaktsats, fördelare 238731	Breaker point kit, distributor 238731	Jeu de contact, distributeur 238731	Kontaktsatz, Zündverteiler 238731	Juego de puntas de contacto, distribuidor 238731	
	240149-5	Kontaktsats, fördelare 239447, 239935, 240208	Breaker point kit, distributor 239447, 239935, 240208	Jeu de contact, distributeur 239447, 239935, 240208	Kontaktsatz, Zündverteiler 239447, 239935, 240208	Juego de puntas de contacto, distribuidor 239447, 239935, 240208	
3	239417-9	Reservdelssats, fördelare 238731, 239447	Spare parts kit, distributor 238731, 239447	Jeu de pièces détachées, distributeur 238731, 239447	Ersatzteilsatz, Zündverteiler 238731, 239447	Juego de repuestos, distribuidor 238731, 239447	
4	233679-0	Elborstsats, startmotor	Carbon brush kit, starter motor	Jeu de balai, démarreur	Kohlebürstensatz, Anlasser	Juego de escobillas, motor de arranque	
5	239416-1	Reservdelssats, startmotor	Spare parts kit, starter motor	Jeu de pièces détachées, démarreur	Ersatzteilsatz, Anlasser	Juego de repuestos, motor de arranque	
6	273500-9	Elborstsats, generator	Carbon brush kit, dynamo	Jeu de balai, dynamo	Kohlebürstensatz, Lichtmaschine	Juego de escobillas, dínamo	239445
7	239430-2	Reservdelssats, generator	Spare parts kit, dynamo	Jeu de pièces détachées, dynamo	Ersatzteilsatz, Lichtmaschine	Juego de repuestos, dínamo	

GRUPP 10



GRUPP 10



CASTOR

VOLVO
KA 4390