



**VOLVO**

# VERKSTADS- MEDDELANDE

## PERSONVAGNAR

|               |         |
|---------------|---------|
| BETR.         | PRODUKT |
| LACKERING     | P       |
| Kodmärkning   | GRUPP   |
|               | 80      |
|               | NR      |
|               | 2       |
| DATUM         |         |
| December 1969 |         |

Makulera tidigare VM produkt P grupp 80 nr 2 av oktober 1966.

### Ny kodmärkning för doppfärg och grundfärg.

Kodmärkningen för doppfärg och grundfärg har fr.o.m. 27.5.69 flyttats till höger A-stolpe, ovanför chassinumret på 140 och 164, bild 1. På 130 och 220 har märkningen flyttats till batterihyllans yttre fläns, bild 2, och på 1800 till högra hörnplåten mellan skärmen och kylaren, bild 3.

Bokstäverna som är interna materialkoder ska alltid, liksom den vanliga färgkoden, anges vid kontakt med Serviceavdelningen i ytbehandlingsfrågor.

Den nya märkningen är införd fr.o.m. nedanstående ungefärliga karossnummer.

|      |         |         |
|------|---------|---------|
| 130  | karosnr | 336 000 |
| 220  |         | 72 900  |
| 142  |         | 104 000 |
| 144  |         | 131 000 |
| 145  |         | 27 600  |
| 164  |         | 10 300  |
| 1800 |         | 29 600  |

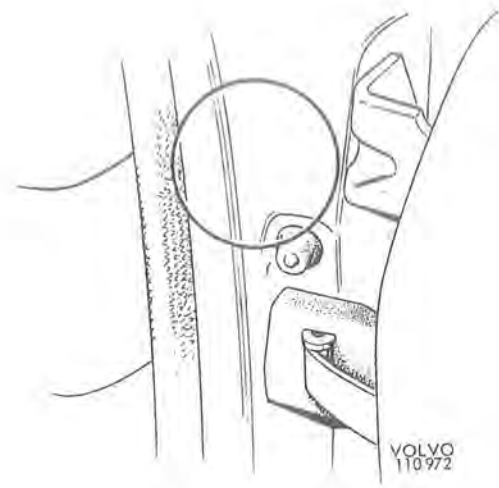


Bild 1. 140 och 164

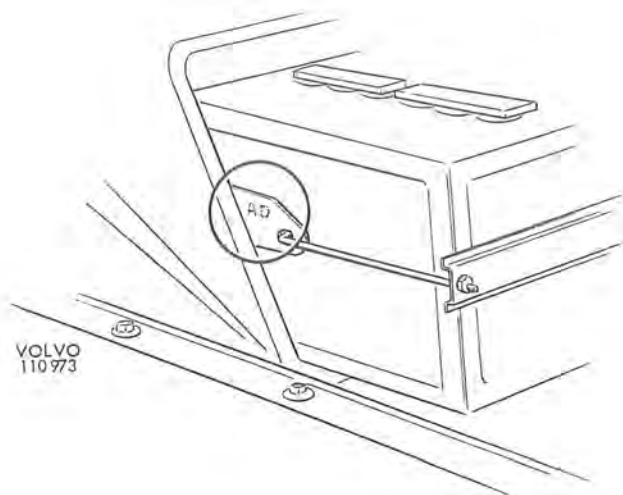


Bild 2. 130 och 220

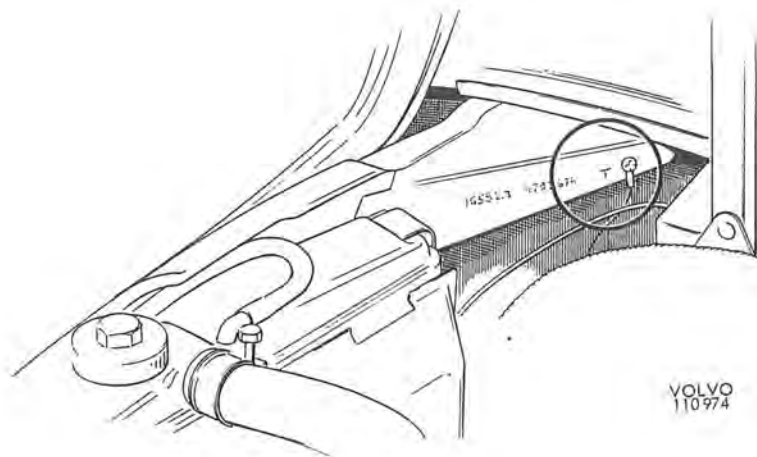


Bild 3. 1800