

GRUPP 2b
Kylsystem

GROUP 2b
Cooling system

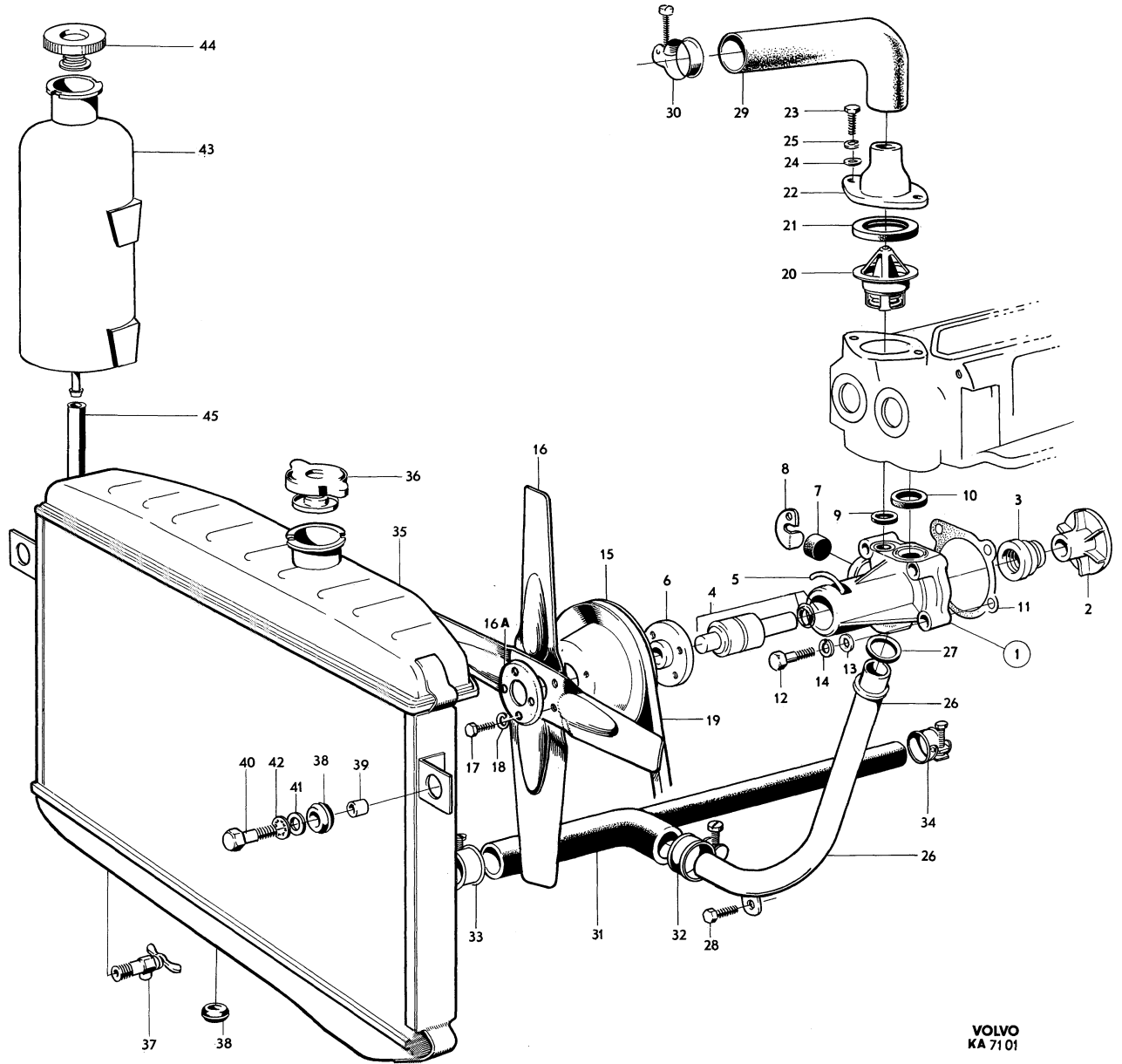
GROUPE 2b
Système de refroidissement

GRUPPE 2b
Kühlanlage

GRUPO 2b
Sistema de refrigeración

Grupp Group		2b		P 180 (B18)		VOLVO	
Sida Page	2	Utgåva Issue	10	Kylsystem	Cooling system	Reservdelskatalog Parts catalogue	
Pos Fig.	Antal Qty.	Benämning		Description		Def. nr Part No.	Anmärkning Notes
1	1	Vattenpump		Water pump		418327-3	
2	1	. Skovelhjul Impeller		418330-7	
3	1	. Tätning Seal		430193-3	418331-
4	1	. Axel, kullager, avkastarring..		. Shaft, ball bearing, deflector ring..		-	419298
5	1	. Låstråd Lock wire		415058-7	
6	1	. Nav Hub		418332-3	
7	1	Gummipropp		Rubber plug		418571-6	UV
8	1	Hållare		Retainer		418572-4	UV
9	1	Tätningring, ROT 100-		Seal ring, ROT 100-		418655-7	1) 15,5 x 2,5 x 8,5
	1	Tätningring, ROT 90-100 ..		Seal ring, ROT 90-100		418656-5	2) 15,5 x 2,5 x 9,5
10	1	Tätningring, ROT 100-		Seal ring, ROT 100-		418657-3	1) 24 x 2,5 x 8,5
	1	Tätningring, ROT 90-100 ..		Seal ring, ROT 90-100		418658-1	2) 24 x 2,5 x 9,5
11	1	Packning		Gasket		418333-1	
12	2	Skruv, tid utf		Bolt, early prod		940159-7	l = 32
	2	Skruv, sen utf		Bolt, late prod		190524-9	l = 28
	2	Skruv		Bolt		940161-3	l = 45
13	3	Bricka, tid utf		Washer, early prod		955894-1	120799
	4	Bricka, fjädrande, sen utf ..		Washer, resilient, late prod		941907-8	
14	erf	Fjäderbricka, tid utf		Spring washer, early prod		955921-2	
15	1	Remskiva		Pulley		418293-7	
16	1	Fläkt, alt 1		Fan, alt 1		667400-6	3) D = 335
	1	Fläkt, alt 2		Fan, alt 2		672703-6	D = 335
	1	Fläkt, alt 3		Fan, alt 3		667578-9	D = 360
16A	1	Bricka för 672703-6		Washer for 672703-6		672740-8	
17	4	Skruv		Bolt		955523-6	940113-
18	4	Fjäderbricka		Spring washer		955921-2	Tid utf
19	1	Drivrem		Drive belt		419407-2	950807- 419250
20	1	Termostat		Thermostat		418496-6	4)
	1	Termostat och packning 418361..		Thermostat and gasket 418361		5273164-3	5)
21	1	Packning		Gasket		418361-2	
22	1	Vattenavloppsrör		Water outlet pipe		418325-7	6)
	1	Vattenavloppsrör		Water outlet pipe		419333-0	7)
23	2	Skruv		Screw		955525-1	8) l = 25 Tid utf
	2	Skruv		Screw		940135-7	8) l = 22 Sen utf
24	2	Bricka, fjädrande		Washer, resilient		941907-8	
25	2	Fjäderbricka		Spring washer		955921-2	8) Tid utf
26	1	Vattentilloppsrör		Water inlet pipe		418334-9	
27	1	Gummiring		Rubber ring		418326-5	
28	1	Skruv		Screw		955526-9	

1. B18B excl S-1466, S-1481. Se grupp 2a, sida 6, pos 6.
2. B18B S-1466, S-1481.
3. Ers av 1 st 672703-6, 1 st 672740-8.
4. Alt 1. 77°C, 170°F.
5. Alt 2. 82°C, 180°F.
6. B18 (496800, 496812, 496817). B18 (496819) mo-2847.
7. B18 (496819) mo 2848-. B18 (496842, 496864).
8. 955525-1, 955521-2 ers av 940135-7.



VOLVO
KA 71 01

Grupp Group		2b		P 180 (B18)		VOLVO	
Sida Page		Utgåva Issue		Kylsystem	Cooling system	Reservdelskatalog Parts catalogue	
Pos Fig.	Antal Qty.	Benämning	Description	Det. nr Part No.	Anmärkning Notes		
29	1	Kylarslang	Radiator hose	657876-9	1)		
	1	Kylarslang	Radiator hose	676556-4	2)		
30	2	Slangklammer	Hose clip	952659-1	1)		
	2	Slangklammer	Hose clip	952663-3	2)		
31	1	Kylarslang	Radiator hose	662072-8	1)		
	1	Kylarslang	Radiator hose	671840-7	2)		
32	1	Slangklammer	Hose clip	952659-1			
33	1	Slangklammer	Hose clip	952659-1	1)		
	1	Slangklammer	Hose clip	952663-3	2)		
34	1	Slangklammer	Hose clip	951789-7			
35	1	Kylarelement	Radiator unit	252086-4	1, 3)		
36	1	Påfyllningslock	Filler cap	87842-1	1)		
	1	Kylarelement	Radiator unit	252111-0	2)		
	1	. Påfyllningslock Filler cap	682294-4	2)		
	1	. . Friktionsbricka Friction washer	—	2) Lagerföres ej		
	1	. . Packning för lock Gasket for filler cap	676553-1	2)		
	1	. . Propp Plug	952070-1	2) Tid utf		
37	1	Avtappningskran	Drain cock	87502-1	1)		
38	3	Gummibussning	Rubber bushing	673989-0			
39	2	Hylsa	Sleeve	653568-6	1)		
	2	Hylsa	Sleeve	663497-6	2)		
40	2	Skruv	Screw	955675-4			
41	2	Bricka	Washer	120097-1			
42	2	Låsbricka	Lock washer	955950-1	2)		
43	1	Expansionskärl	Expansion tank	676558-0	2)		
44	1	Påfyllningslock	Filler cap	673336-4	2) 676559-		
45	630	Kylarslang	Radiator hose	942700-6	2)		

1. Ch-19174.
2. Ch 19175-.
3. Ers av 1 st 252111-0, 1 st 273006-7.

