

GRUPP 2c
Bränsle- och avgassystem

INNEHÅLLSFÖRTECKNING

Se sida 1:2

GROUP 2c
Fuel and Exhaust systems

INDEX

See page 1:2

GROUPE 2c
Système d'alimentation et
Système d'échappement

TABLE DES MATIERES

Voir page 1:3

GRUPPE 2c
Kraftstoff- und Auspuffanlage

INHALTSVERZEICHNIS

S. Seite 1:3

GRUPO 2c
Sistemas de combustión y
de escape

INDICE

Véase pág. 1:3

INNEHÅLLSFÖRTECKNING

Bränslesystem	Sida 2
. Bensintank	Sida 2
. Bensinpåfyllning	Sida 2
. Tankarmatur	Sida 2
. Bensinpump	Sida 2, 3
. Bensinpump 234008, detaljer	Sida 8
. Förgasare	Sida 6
. Förgasare, detaljer	Sida 10, 16
. Luftfilter	Sida 6
. Luftfilter, detaljer	Sida 20, 22
Avgassystem	Sida 24

INDEX

Fuel system	Page 2
. Fuel tank	Page 2
. Fuel filler	Page 2
. Fuel gauge sender	Page 2
. Fuel pump	Page 2, 3
. Fuel pump 234008, components	Page 8
. Carburetters	Page 6
. Carburetters, components	Page 10, 16
. Air filter	Page 6
. Air filter, components	Page 20, 22
Exhaust system	Page 24

TABLE DES MATIÈRES

Systeme d'alimentation en carburant	Page 2
. Réservoir de carburant	Page 2
. Remplissage d'essence	Page 2
. Flotteur de réservoir	Page 2
. Pompe à essence	Page 2, 3
. . Pompe à essence 234008, détails	Page 8
. Carburateur	Page 6
. . Carburateur, détails	Page 10, 16
. Filtre à air	Page 6
. . Filtre à air, détails	Page 20, 22
Systeme d'échappement	Page 24

INHALTSVERZEICHNIS

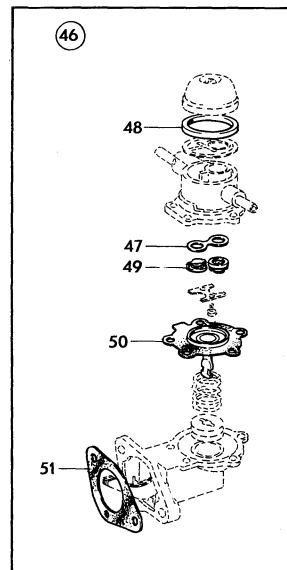
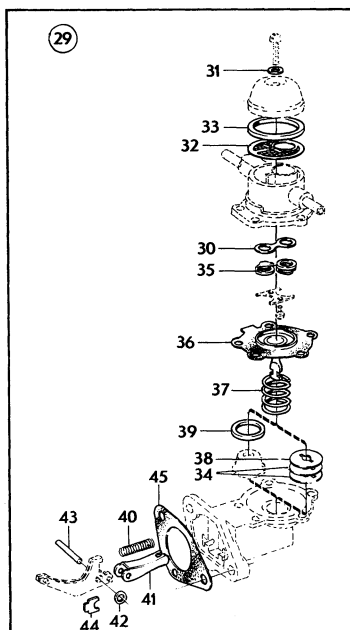
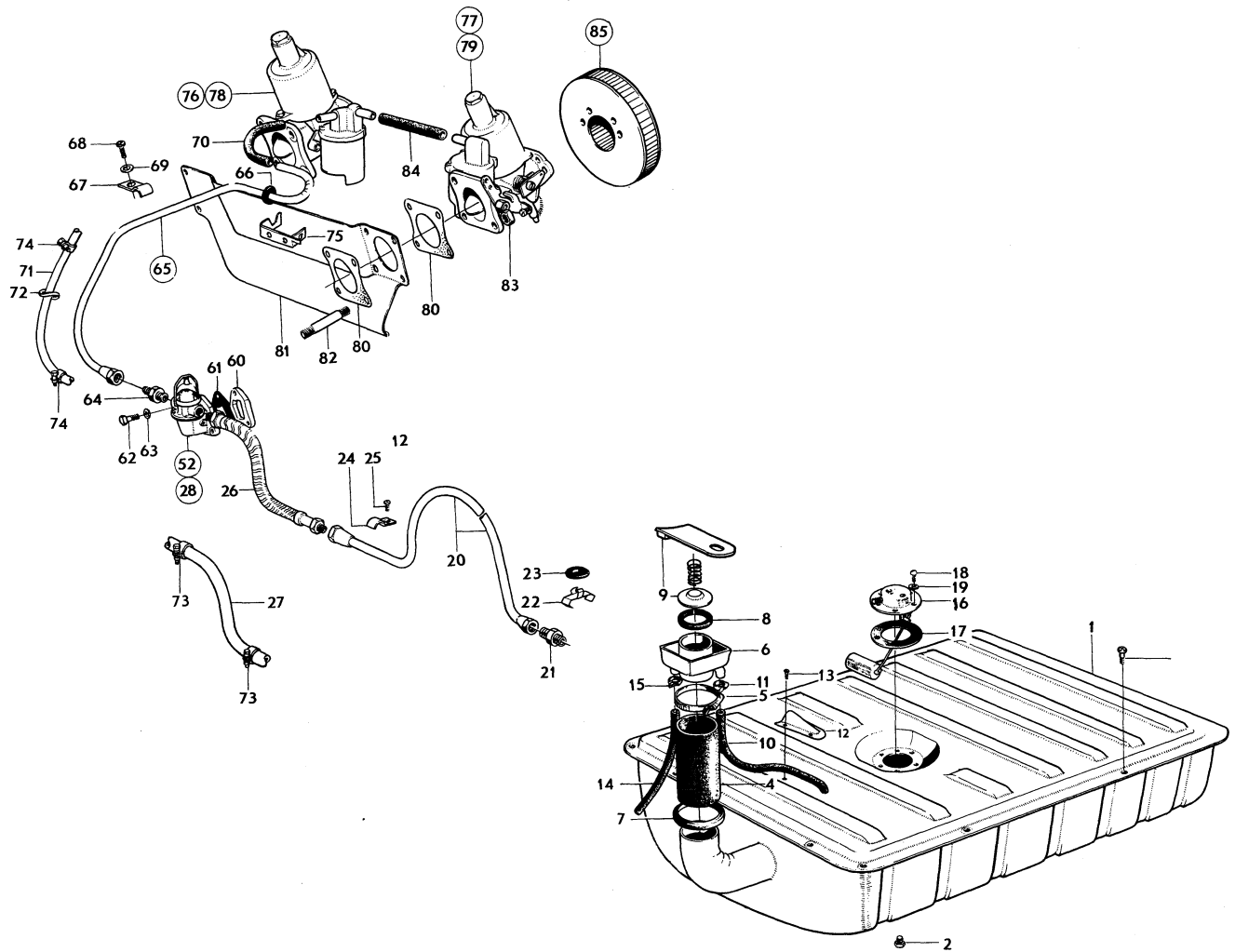
Kraftstoffanlage	Seite 2
. Kraftstoffbehälter	Seite 2
. Kraftstoffbehälterrohr	Seite 2
. Geber für Kraftstoffuhr	Seite 2
. Kraftstoffpumpe	Seite 2, 3
. . Kraftstoffpumpe 234008, Einzelteile	Seite 8
. Vergaser	Seite 6
. . Vergaser, Einzelteile	Seite 10, 16
. Luftfilter	Seite 6
. . Luftfilter, Einzelteile	Seite 20, 22
Auspuffanlage	Seite 24

INDICE

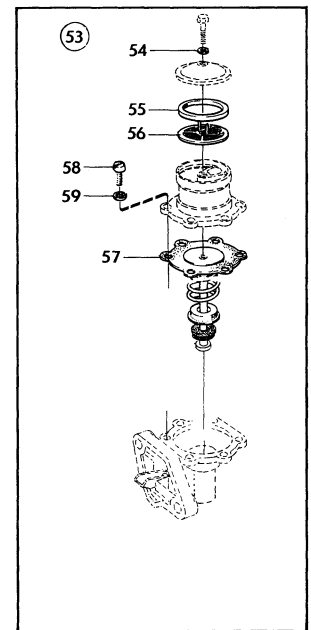
Sistema de combustión	Pág. 2
. Tanque de combustible	Pág. 2
. Tube de llenado de gasolina	Pág. 2
. Trasmisor de nivel	Pág. 2
. Bomba de aceite	Pág. 2, 3
. . Bomba de aceite 234008, componentes	Pág. 8
. Carburadores	Pág. 6
. . Carburadores, componentes	Pág. 10, 16
. Filtro de aire	Pág. 6
. . Filtro de aire, componentes	Pág. 20, 22
Sistema de escape	Pág. 24

Grupp Group		2c		P 180 (B18)		VOLVO	
Sida Page		Utgåva Issue		Bränslesystem		Fuel system	
Pos Fig.	Antal Qty.	Benämning		Description		Def. nr Part No.	Anmärkning Notes
1	1	Bensintank		Fuel tank		260037-7	
2	1	Propp		Plug		191026-4	
3	10	Skruv		Screw		955138-3	B10 x12
	10	Skruv		Screw		958236-2	B12x12
4	1	Påfyllningsslang		Filler hose		665162-4	
5	2	Klammer		Clip		951797-0	
6	1	Påfyllningsrör		Filler pipe		664297-9	Se grupp 8
7	1	Gummikrage		Rubber collar		665161-6	
8	1	Gummitätning		Rubber seal		665118-6	
9	1	Lock		Cap		664287-0	Se grupp 8
10	1	Gummislang		Rubber hose		665163-2	1) Ch-7999
	120	Plastslang, inre		Plastic hose, inner		941405-3	Ch 8000-
	500	Plastslang, yttre		Plastic hose, outer		941406-1	
11	2	Klammer		Clamp		951787-1	
12	1	Kåpa		Casing		665168-1	Ch -7999
13	4	Skruv		Screw		955119-3	
14	500	Plastslang		Plastic hose		941406-1	-665164-
15	1	Klammer		Clamp		951787-1	
16	1	Tankarmatur		Fuel gauge sender		665119-4	2, 4)
	1	Tankarmatur		Fuel gauge sender		673496-6	3)
17	2	Packning		Gasket		665160-8	2)
	1	Packning		Gasket		665160-8	3)
18	6	Skruv		Screw		950010-9	
19	6	Kopparpackning		Copper packing		192026-3	
20	1	Bensinledning		Fuel line		668103-5	Ch-6999
	1	Bensinledning		Fuel line		672055-1	Ch 7000-
21	1	Förskruvning		Screw union		954336-4	
22	5	Klammer		Clamp		664706-9	Tid utf
23	5	Gummibricka		Rubber washer		664707-7	Tid utf
24	erf	Klammer		Clamp		951189-0	Sen utf
25	erf	Skruv		Screw		955127-6	B8 x 12
	erf	Skruv		Screw		190665-0	B 10 x 12
	erf	Skruv		Screw		191109-8	l = 6
26	1	Bensinslang		Fuel hose		64757-8	Ch -12499
27	200	Gummislang		Rubber hose		419796-8	Ch 12500- 941106
28	1	Bensinpump AC 7950581		Fuel pump, AC 7950591		234008-1	Ch -12499
		. Def. se sida 8		. Components, see page 8			
	1	Bensinpump, AC 7950916		Fuel pump, AC 7950916		419291-0	5) Ch 12500-
29	1	Reparationssats (419291)		Repair kit (419291)		276282-1	
30	1	. Packning Gasket			Lagerföres ej
31	1	. Bricka Washer			Lagerföres ej
32	1	. Sil Strainer		419428-8	
33	1	. Packning Gasket		419427-0	

1. Ers. av: 120 mm 941405-3, 500 mm 941406-1.
2. Ch -24587 exkl. 24543-24545, 24549.
3. Ch 24543-24545, 24549, 24588-.
4. Ers. av: 673496-6.
5. Ers. av: 418878-5.

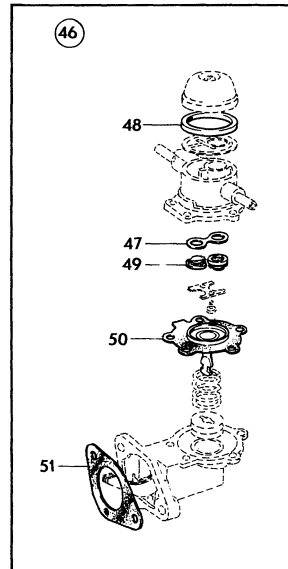
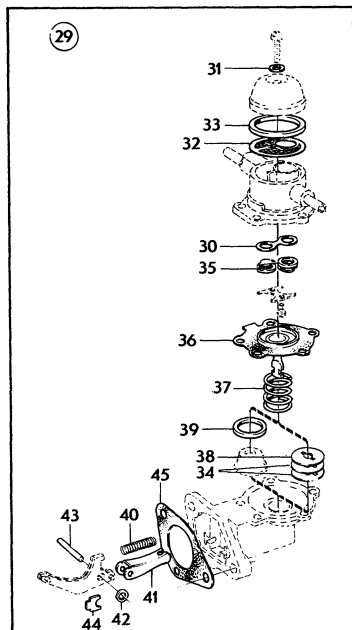
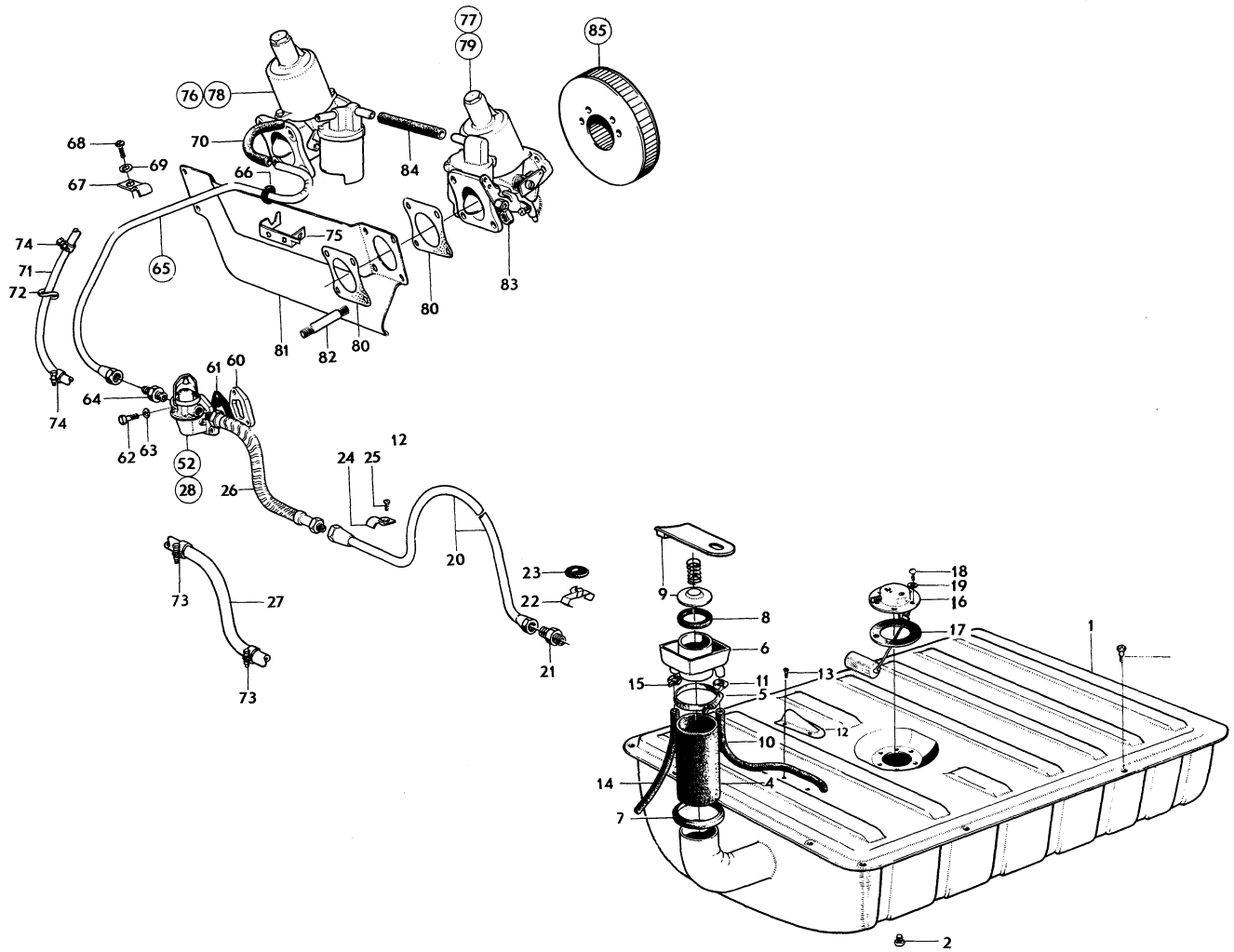


VOLVO
KA 7185

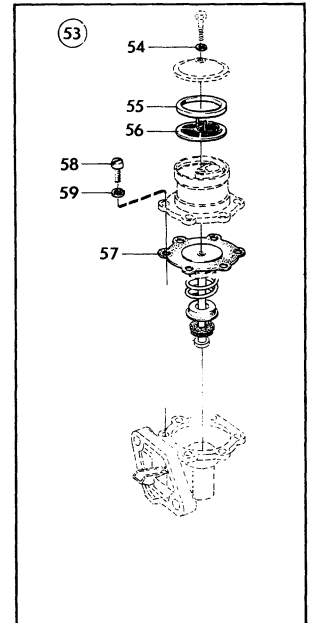


Grupp Group		2c		P 180 (B18)		VOLVO	
Sida Page		Utgåva Issue		Bränslesystem		Fuel system	
4		10				Reservdelskatalog Parts catalogue	
Pos Fig.	Antal Qty.	Benämning	Description	Det. nr Part No.	Anmärkning Notes		
34	2	. Packning	. Gasket	15517-6			
35	2	. Ventil	. Valve	73580-3			
36	1	. Membran	. Diaphragm		Lagerföres ej		
37	1	. Fjäder	. Spring		Lagerföres ej		
38	1	. Tätningsbricka	. Seal washer		Lagerföres ej		
39	1	. Tätningsbricka	. Seal washer		Lagerföres ej		
40	1	. Fjäder	. Spring		Lagerföres ej		
41	1	. Länkarm	. Link arm		Lagerföres ej		
42	2	. Bricka	. Washer		Lagerföres ej		
43	1	. Axel	. Shaft		Lagerföres ej		
44	2	. Hållare	. Retainer		Lagerföres ej		
45	1	. Packning	. Gasket	73582-9			
46	1	Membransats	Diaphragm kit	276281-3			
47	1	. Packning	. Gasket		Lagerföres ej		
48	1	. Packning	. Gasket	419427-0			
49	2	. Ventil	. Valve	73580-3			
50	1	. Membran	. Diaphragm		Lagerföres ej		
51	1	. Packning	. Gasket	73582-9			
52	1	Bensinpump	Fuel pump	418878-5	Märkt APG		
53	1	Reparationsats (418878)	Repair kit (418878)	276520-4			
54	1	. Packning	. Gasket	15521-8			
55	1	. Packning	. Gasket	418948-6			
56	1	. Sil	. Strainer	418946-0			
57	1	. Membran	. Diaphragm		Lagerföres ej		
58	3	. Skruv	. Screw	956078-0			
59	3	. Fjäderbricka	. Spring washer	955918-8			
60	1	Mellanlägg	Spacer <i>460678</i>	301002-2			
61	2	Packning	Gasket	61830-6			
62	2	Skruv	Screw	190524-9			
63	2	Fjäderbricka	Spring washer	955921-2			
64	1	Förskruvning	Screw union	954335-6			
65	1	Bensinledning	Fuel line	666445-2			
66	1	. Gummibussning	. Rubber bush	665335-6			
67	1	Klammer	Clamp	418610-2	Ch -12499		
68	1	Skruv	Screw	940098-7			
69	1	Bricka	Washer	940097-9			
70	55mm	Gummislang	Rubber hose	192034-7			
71	650	Gummislang, pump-förgasare	Rubber hose, pump-carburetter	192034-7	Ch 12500-		
72	1	Upphångningsring	Suspension ring	419447-8	V		
	1	Upphångningsring	Suspension ring	925066-3	H		
73	2	Klammer	Clamp	943572-8			
74	2	Klammer	Clamp	943571-0			
75		Fäste	Anchorage	418506-2	1) UAR		
		Fäste	Anchorage	419338-9	2) UAR		
		Fäste	Anchorage	419570-7	MAR		

1. B18 (496800, 496812, 496817)
2. B18 (496819)

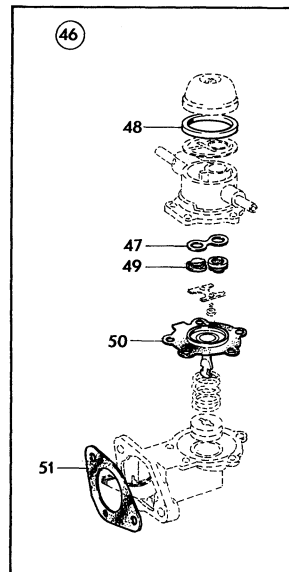
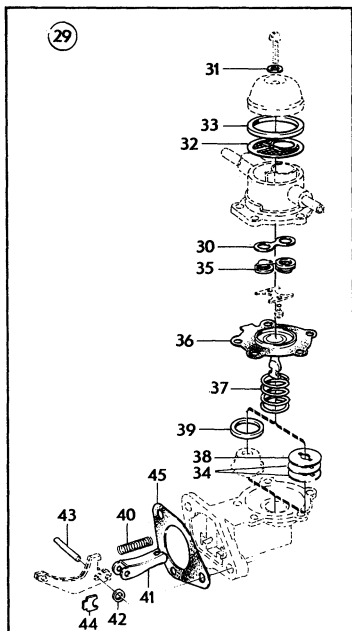
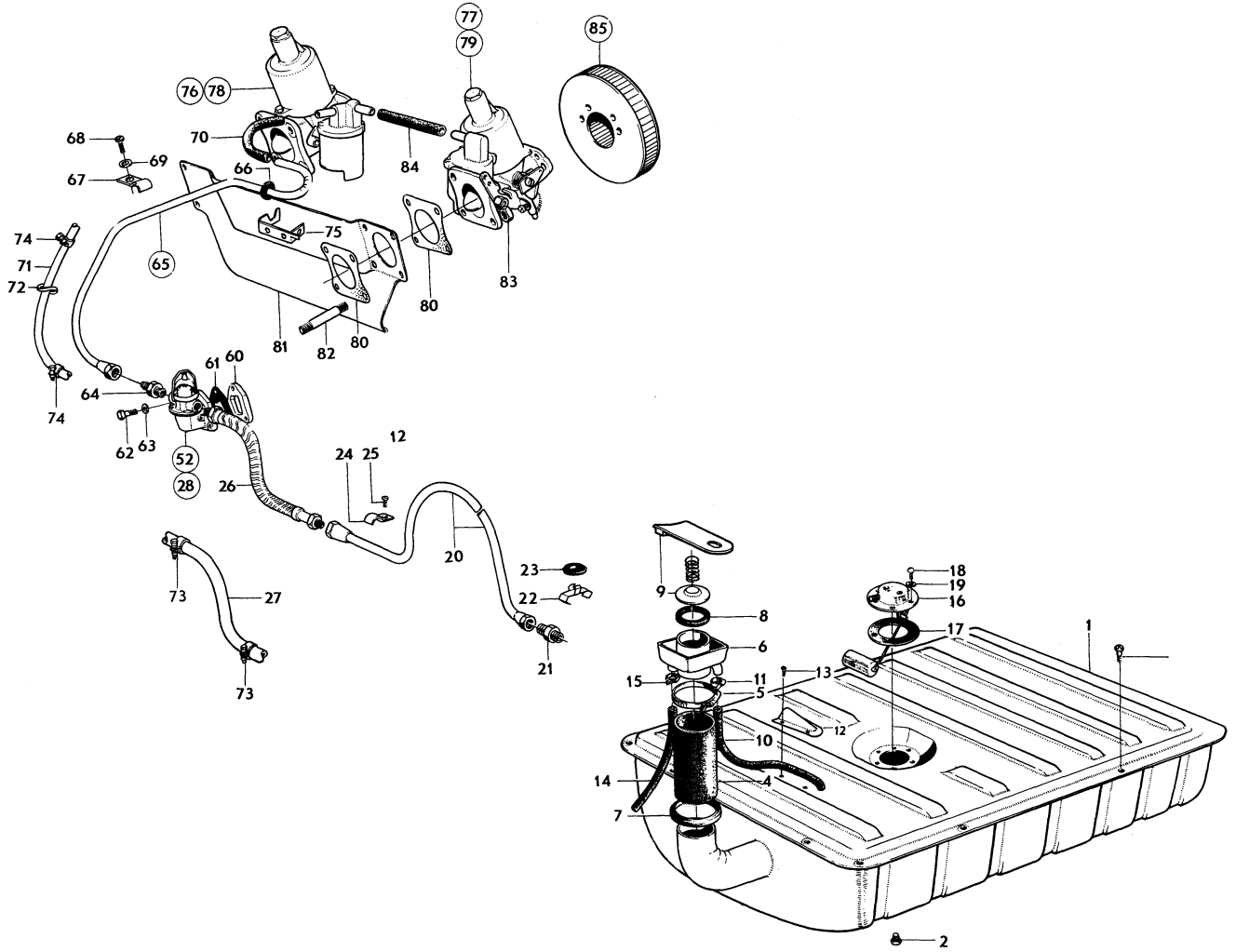


VOLVO
KA 7185

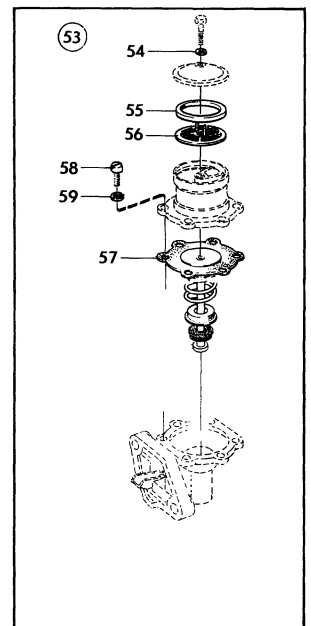


Grupp Group		2c		P 180 (B18)		VOLVO Reservdelskatalog Parts catalogue	
Sida Page	6	Utgåva Issue	6				
Pos Fig.	Antal Qty.	Benämning		Description		Det. nr Part No.	Anmärkning Notes
76	1	Förgasare, främre		Carburetter, forward		237219-1	1, 2) Ch -16499
	1	Förgasare, främre		Carburetter, forward		237244-9	1) Ch 16500-20999
	1	Förgasare, främre		Carburetter, forward		237256-3	1) ULD, Ch 21000-
	1	Förgasare, främre		Carburetter, forward		237259-7	1) MLD, Ch 21000-
77	1	Förgasare, bakre		Carburetter, rear		237220-9	1, 3) Ch -16499
	1	Förgasare, bakre		Carburetter, rear		237245-6	1) Ch16500-20999
	1	Förgasare, bakre		Carburetter, rear		237257-1	1) ULD, Ch 21000-
	1	Förgasare, bakre		Carburetter, rear		237260-5	1) MLD, Ch 21000-
		. Det. se sida 10		. Components, see page 10			
78	1	Förgasare, främre		Carburetter, forward		237313-2	ULD, MAR
79	1	Förgasare, bakre		Carburetter, rear		237314-0	ULD, MAR
		. Det. se sida 16		. Components, see page 16			
80	1	Packning		Gasket		418754-8	
81	1	Skyddsplåt		Protector plate		418512-0	UAR
	1	Skyddsplåt		Protector plate		419573-1	MAR
82	8	Pinnskruv		Stud		953236-7	
83	8	Mutter		Nut		955826-3	
84	erf	Gummislang		Rubber hose		192034-7	
85		Luftfilter		Air filter			Se sida 20, 22

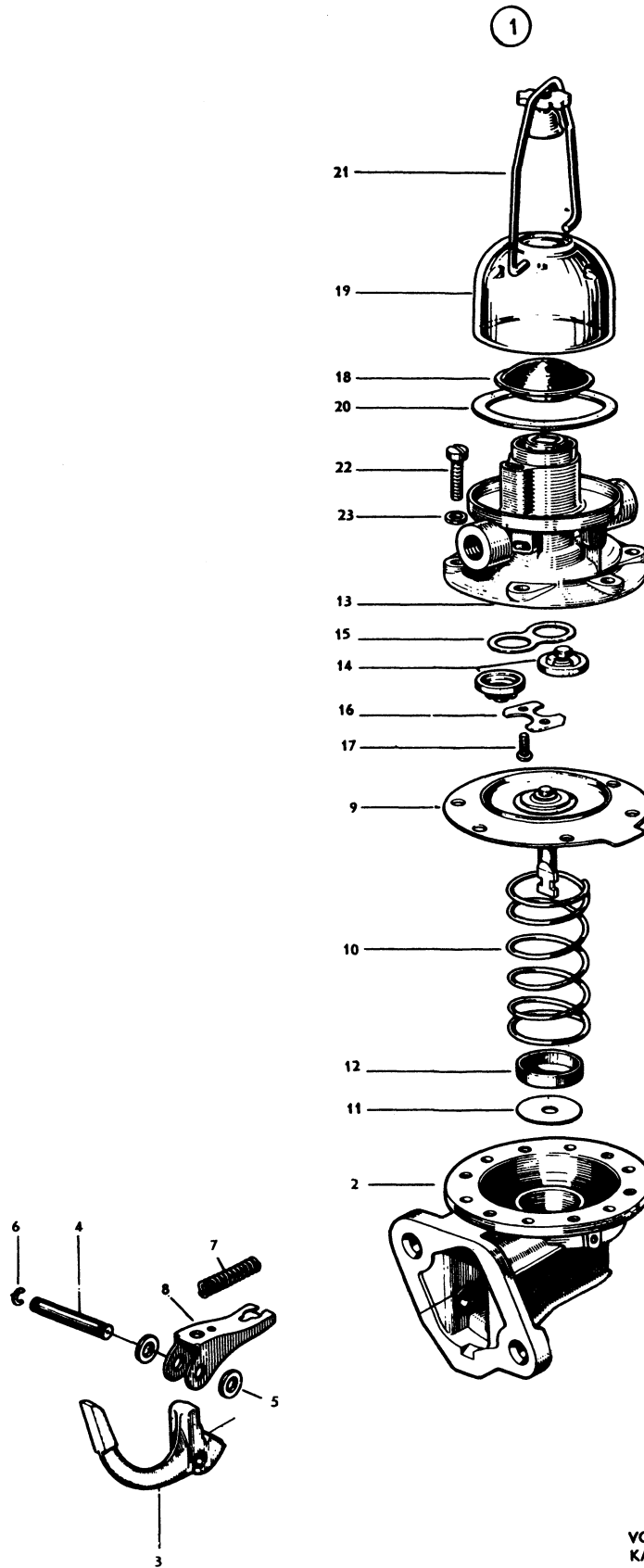
1. Beakta att främre och bakre förgasare skall vara försedda med samma bensinregleringsnål.
Both forward and rear carburettors shall be fitted with jet needles of the same type.
Contrôler que les carburateurs avant et arrière con bien équipées de la même aiguille de réglage d'essence.
Beachten, dass sowohl der vordere als auch der hintere Vergaser mit der gleichen Kraftstoffnadel versehen sein müssen.
Tenga presente que ambos carburadores deben estar provistos de idénticas agujas reguladoras de combustible.
2. Ers av: 237244-9.
3. Ers av: 237245-6.



VOLVO
KA 7185

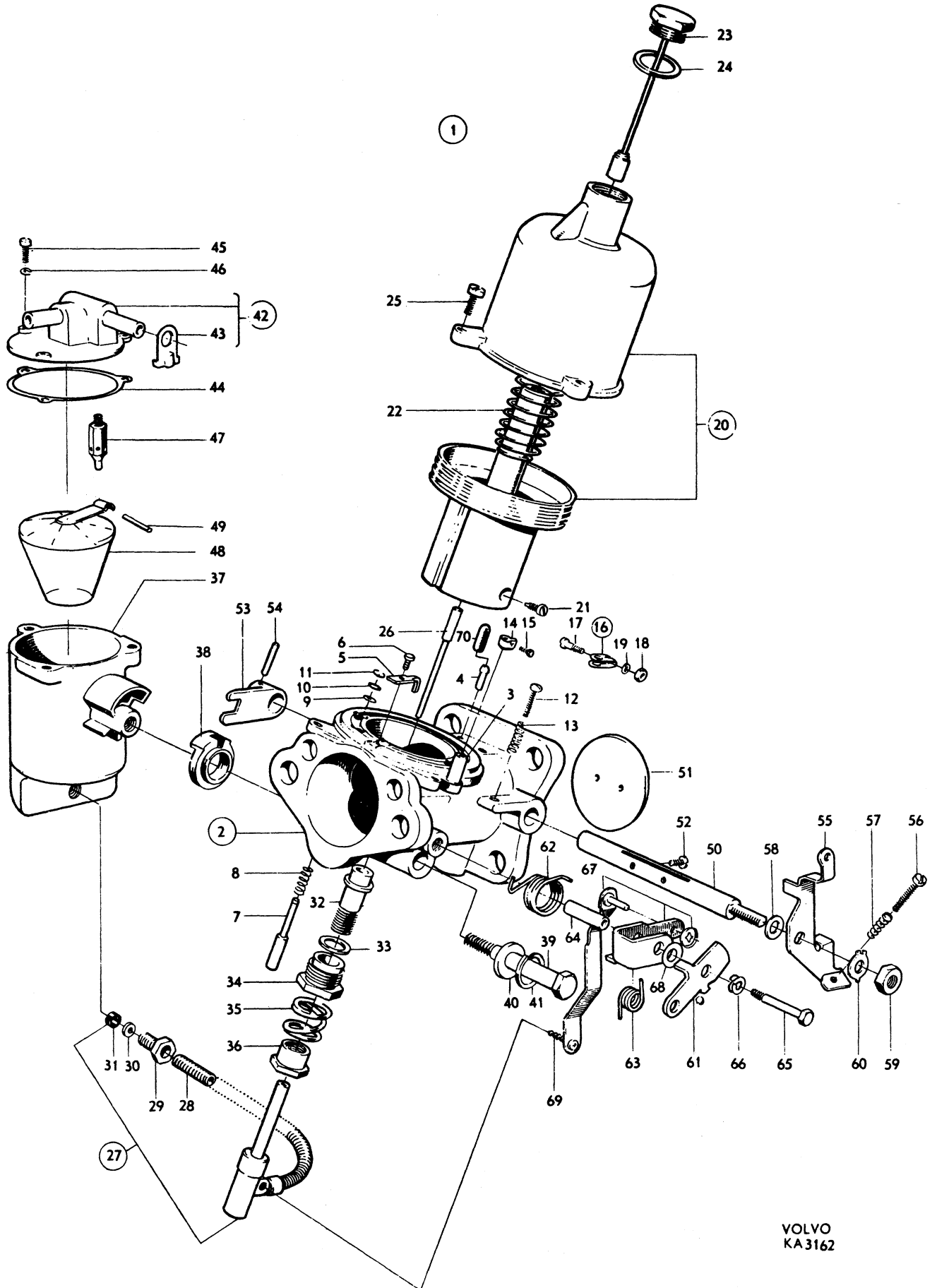


Grupp Group		2c		P 180 (B18)		VOLVO Reservdelskatalog Parts catalogue	
Sida Page	8	Utgåva Issue	9				
Pos Fig.	Antal Qty.	Benämning	Description	Def. nr Part No.	Anmärkning Notes		
1	1	Bensinpump	Fuel pump	234008-1	AC 7950581		
2	1	. Underdel Lower section	S E S			
3	1	. Vipparm Rocker arm	73602-5			
4	1	. Axel Shaft	73529-0			
5	2	. Bricka Washer	61947-8			
6	2	. Låsring Lock ring	70498-1			
7	1	. Fjäder Spring	61949-4			
8	1	. Länkarm Link arm	61945-2			
9	1	. Membran Diaphragm	61942-9			
10	1	. Fjäder Spring	61944-5			
11	1	. Tätningsbricka Seal washer	234002-4			
12	1	. Hållare Retainer	234003-2			
13	1	. Överdel Upper section	S E S			
14	2	. Ventil Valve	73580-3			
15	1	. Packning Packing	73582-9			
16	1	. Hållare Retainer	73536-5			
17	2	. Skruv Screw	950003-4			
18	1	. Sil Strainer	73537-3			
19	1	. Glasbehållare Glass bowl	73575-3			
20	1	. Packning Gasket	190633-8			
21	1	. Bygel Brace	73539-9			
22	6	. Skruv Screw	192245-9	115265		
23	6	. Fjäderbricka Spring washer	955918-8			



Grupp Group		P 180 (B18)							VOLVO Reservdelskatalog Parts catalogue			
2c												
Sida Page	10	Utgåva Issue		9		Förgasare		Carburetters				
Pos Fig.	Antal Qty.								Benämning	Description	Det. nr Part No.	Anmärkning Notes
	237219	237220	237244	237245	237256	237257	237259	237260				
1	1								Förgasare	Carburetter	237219-1	1) Ers av 237244-9
		1							Förgasare	Carburetter	237220-9	1) Ers av 237245-6
			1						Förgasare	Carburetter	237244-9	1)
				1					Förgasare	Carburetter	237245-6	1)
					1				Förgasare	Carburetter	237256-3	1)
						1			Förgasare	Carburetter	237257-1	1)
							1		Förgasare	Carburetter	237259-7	1)
								1	Förgasare	Carburetter	237260-5	1)
2	1		1						. Hus Body	237072-4	
				1					. Hus Body	237073-2	
					1				. Hus Body	237305-8	
						1			. Hus Body	237306-6	
3	1	1	1	1	1				. . Hylsa Ferrule	237135-9	2) Tid utf
		1	1	1	1	1	1		. . Hylsa Ferrule	237168-0	Sen utf
4		1	1	1	1	1	1		. . Rör Tube	237104-5	
5	1	1	1	1	1	1	1		. . Kil Key	237184-7	
6	1	1	1	1	1	1	1		. . Skruv Screw	237185-4	
7	1	1	1	1	1	1	1		. Pinne Pin	237140-9	
8	1	1	1	1	1	1	1		. Fjäder Spring	237141-7	
9	1	1	1	1	1	1	1		. Gummibricka Rubber washer	237142-5	
10	1	1	1	1	1	1	1		. Bricka Washer	237143-3	
11	1	1	1	1	1	1	1		. Låsbricka Lock washer	237043-5	
12	1	1	1	1	1	1	1		. Justerskruv Adjuster screw	237085-6	
13	1	1	1	1	1	1	1		. Fjäder Spring	71856-9	
14	1	1	1	1					. Klammer Clamp	237136-7	2) Tid utf
15	1	1	1	1					. Skruv Screw	237137-5	2) Tid utf
16	1	1	1	1	1	1	1		. Klammer Clamp	237178-9	3) Sen utf
17	1	1	1	1	1	1	1		. . Skruv Bolt	237170-6	
18	1	1	1	1	1	1	1		. . Mutter Nut	150183-2	
19	1	1	1	1	1	1	1		. . Bricka Washer	120006-2	
20	1	1	1	1	1	1	1		. Vakuumkanmare Vacuum chamber	237074-0	
		1	1	1	1	1	1		. . Kolv Piston	S E S	
21	1	1	1	1	1	1	1		. . Skruv Screw	237105-2	
22	1	1	1	1	1	1	1		. Fjäder Spring	71816-3	
23	1	1	1	1	1	1	1		. Dämpare Damper	237144-1	
24	1	1	1	1	1	1	1		. Packning Gasket	190349-1	
25	3	3	3	3	3	3	3		. Skruv Screw	237084-9	

- Beakta att främre och bakre förgasare skall vara försedda med samma bensinregleringsnål.
Both forward and rear carburetters shall be fitted with jet needles of the same type.
Contrôler que les carburateurs avant et arrière son bien équipés de la même aiguille de réglage d'essence.
Beachten, dass sowohl der vordere als auch der hintere Vergaser mit der gleichen Kraftstoffnadel versehen sein müssen.
Tenga presente que ambos carburadores deben estar provistos de idénticas agujas reguladoras de combustible.
- Ers av 1 st 237168-0, 1 st 237178-9.
- Ingår ej i kompl förgasare.
Not included in complete carburetter.
Non compris dans le carburateur complet.
Gehört nicht zum kompletten Vergaser.
No esta incluido en el carburador completo.



Grupp Group 2c			P 180 (B18)					VOLVO Reservdelskatalog Parts catalogue				
Sida Page	12	Utgåva Issue	Förgasare		Carburetters							
Pos Fig.	Antal Qty.								Benämning	Description	Det. nr Part No.	Anmärkning Notes
	237219	237220	237244	237245	237256	237257	237259	237260				
26	1	1							. Bensinregleringsnål Jet needle	237103-7	1) Märkt "TZ"
	1	1							. Bensinregleringsnål Jet needle	237221-7	1) Märkt "ZH"
			1	1	1	1			. Bensinregleringsnål Jet needle	237248-0	1) Märkt "KD"
							1	1	. Bensinregleringsnål Jet needle	237255-5	1) Märkt "KF"
27	1		1					1	. Munstycke Jet	237186-2	
		1						1	. Munstycke Jet	237187-0	
28	1	1	1	1	1	1	1	1	. Skyddsfjäder Spring	237191-7	
29	1	1	1	1	1	1	1	1	. Mutter Nut	237190-4	
30	1	1	1	1	1	1	1	1	. Bricka Washer	237189-6	
31	1	1	1	1	1	1	1	1	. Gummibricka Rubber washer	237188-8	
32	1	1	1	1	1	1	1	1	. Bussning Bushing	237080-7	
33	1	1	1	1	1	1	1	1	. Bricka Washer	237081-5	
34	1	1	1	1	1	1	1	1	. Förskruvning Screw union	237083-1	
35	1	1	1	1	1	1	1	1	. Fjäder Spring	71823-9	
36	1	1	1	1	1	1	1	1	. Mutter Nut	237082-3	
37	1	1	1	1	1	1	1	1	. Flottörhus Float chamber	237086-4	
38	1		1					1	. Hållare Retainer	237087-2	
			1					1	. Hållare Retainer	237088-0	
39	1	1	1	1	1	1	1	1	. Skruv Screw	955516-0	
40	1	1	1	1	1	1	1	1	. Bricka Washer	955893-3	237090
41	1	1	1	1	1	1	1	1	. Fjäderbricka Spring washer	955920-4	237222
42	1								. Lock Cover	237078-1	Ch -6010
		1							. Lock Cover	237079-9	Ch -6010
	1		1					1	. Lock Cover	237214-2	Ch 6011-
		1		1				1	. Lock Cover	237215-9	Ch 6011-
43	1	1	1	1	1	1	1	1	. Dammskydd Baffle plate	237131-8	
44	1	1	1	1	1	1	1	1	. Packning Gasket	237106-0	
45	3	3	3	3	3	3	3	3	. Skruv Screw	14185-3	
46	3	3	3	3	3	3	3	3	. Fjäderbricka Spring washer	955918-8	906985
47	1	1	1	1	1	1	1	1	. Nålventil Needle valve	237192-0	
48	1	1							. Flottör Float	237108-6	2) Ch -6010
	1	1	1	1	1	1	1	1	. Flottör Float	237216-7	Ch 6011-
49	1	1	1	1	1	1	1	1	. Pinne Pin	131016-8	
50	1	1	1	1	1	1	1	1	. Gasspjällaxel Throttle spindle	237094-8	
51	1	1	1	1	1	1	1	1	. Gasspjällskiva Throttle flap	237109-4	
52	2	2	2	2	2	2	2	2	. Skruv Screw	71849-4	
53	1	1	1	1	1	1	1	1	. Hävvarm Lever	237098-9	
54	1	1	1	1	1	1	1	1	. Låspinne Lock pin	907174-7	

1. Beakta att främre och bakre förgasare skall vara försedda med samma bensinregleringsnål.

Both forward and rear carburetters shall be fitted with jet needles of the same type.

Contrôler que les carburateurs avant et arrière son bien équipés de la même aiguille de réglage d'essence.

Beachten dass sowohl der vordere als auch der hintere Vergaser mit der gleichen Kraftstoffnadel versehen sein müssen.

Tenga presente que ambos carburadores deben estar provistos de idénticas agujas reguladoras de combustible.

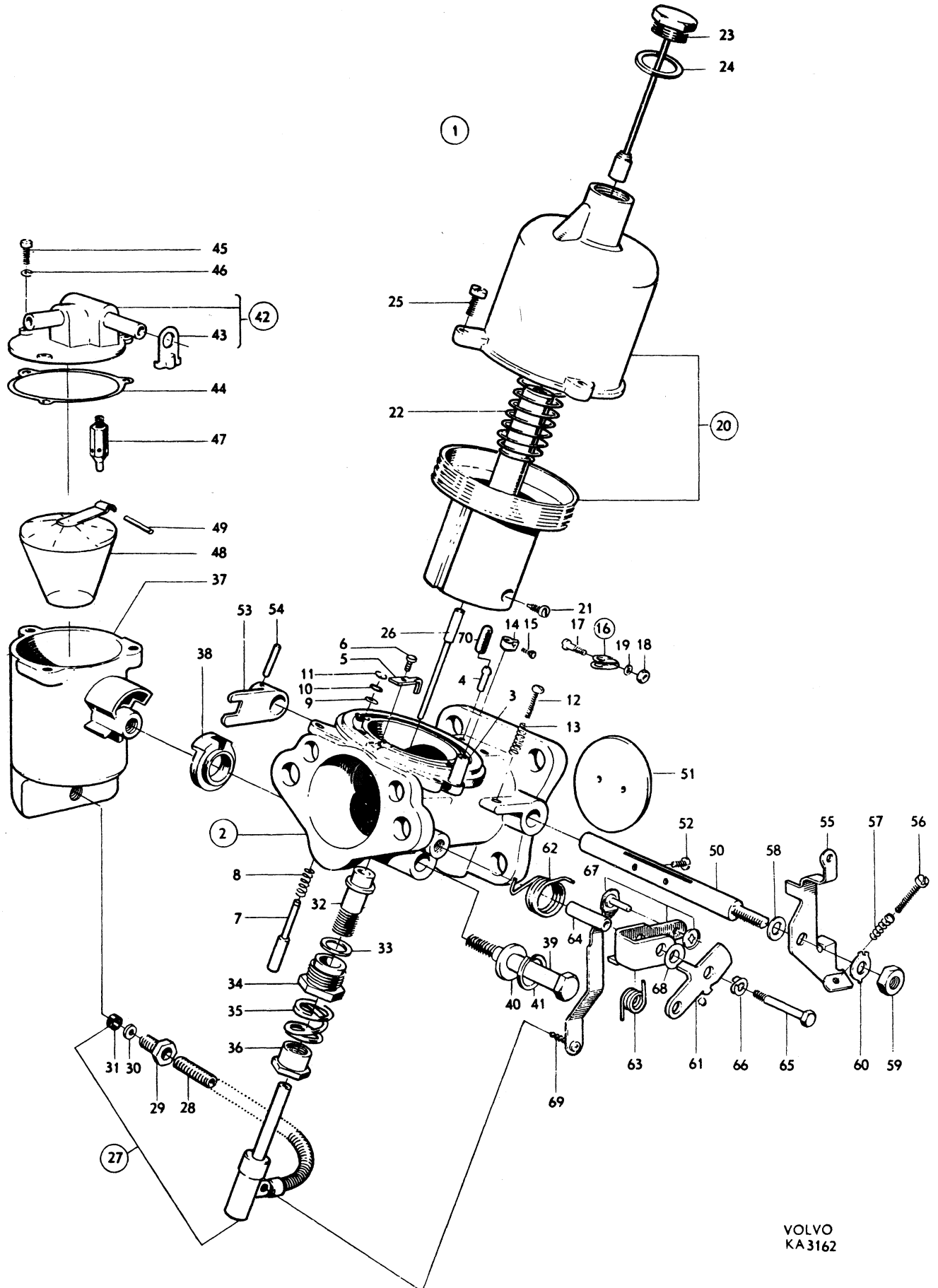
2. Ers av: För främre förg. 1 st 237216-7, 1 st 237214-2. För bakre förg. 1 st 237216-7, 1 st 237215-9.

Replaced by: For forward carburetter 1 pc 237216-7, 1 pc 237214-2. For rear carburetter 1 pc 237216-7, 1 pc 237215-9.

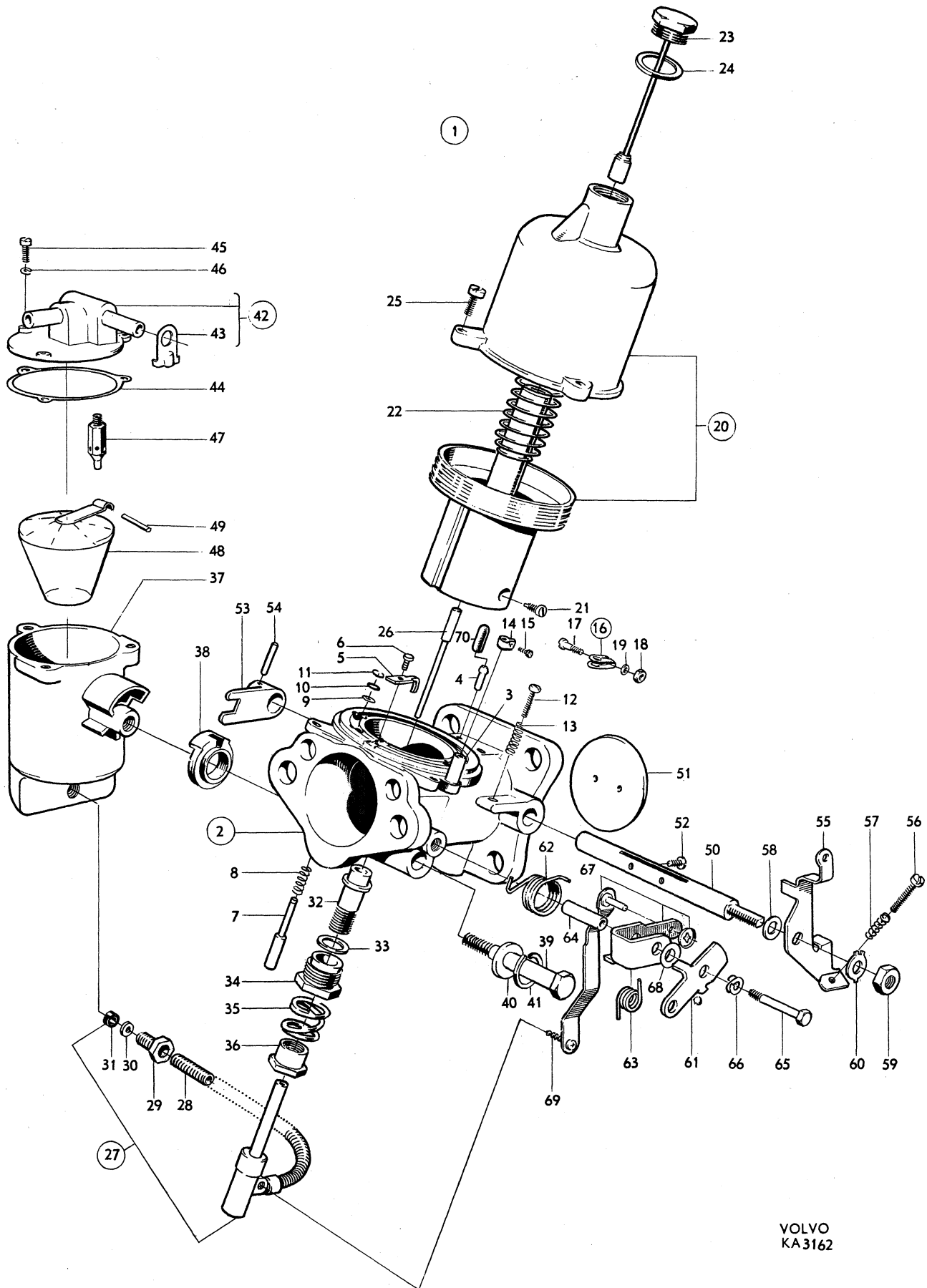
Echange pour le carburateur avant. 1 No de réf. 237216-7, 1 No de réf. 237214-2. Carburateur arrière. 1 No de réf. 237216-7, 1 No de réf. 237215-9.

Ersetzt durch: Für vorderen Vergaser 1 Stück 237216-7, 1 Stück 237214-2. Für hinteren Vergaser 1 Stück 237216-7, 1 Stück 237215-9.

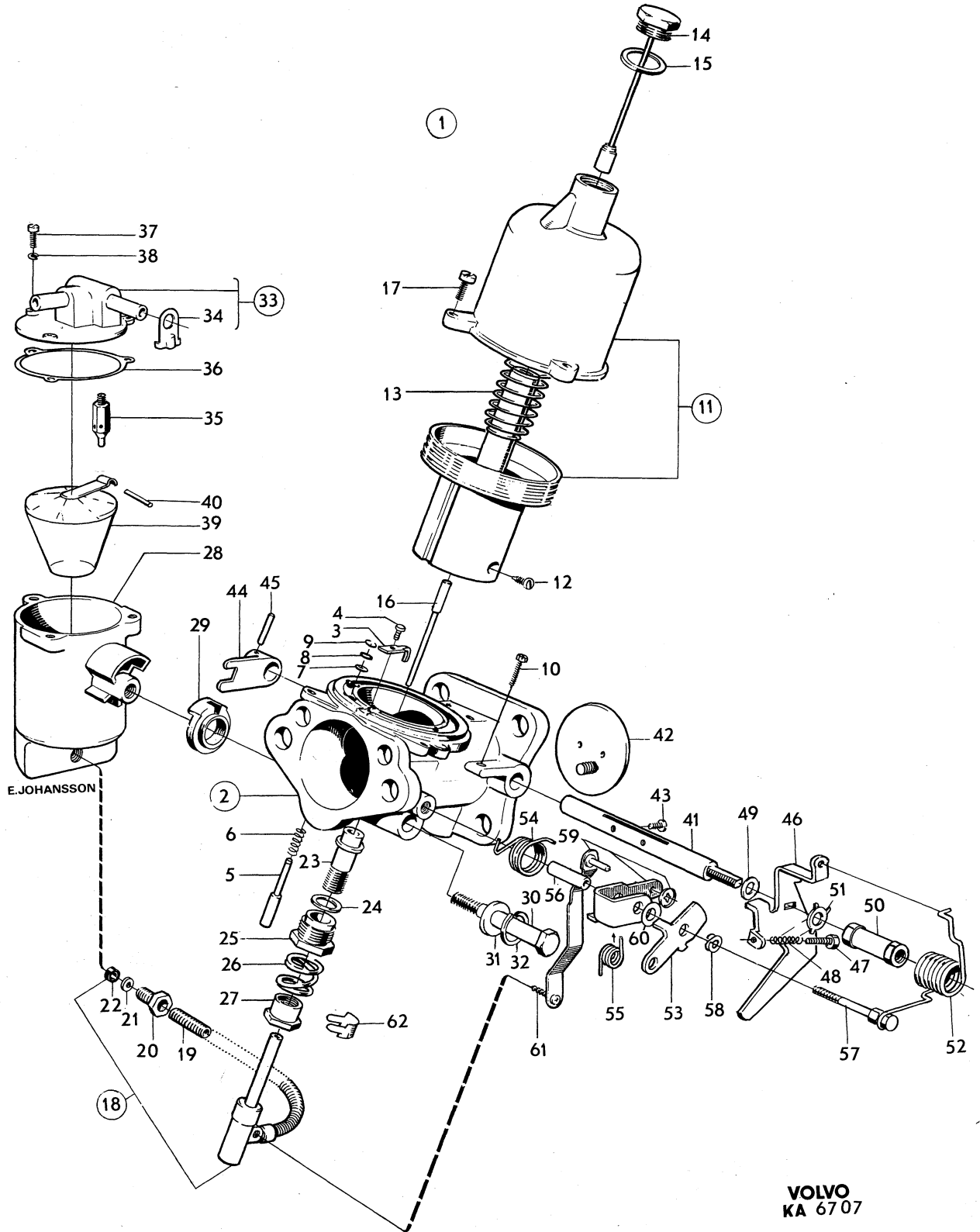
Sustituído por: carburador delantero, 1 número de detalle 237216-7, 1 número de detalle 237214-2. Para carburador trasero 1 número de detalle 237216-7, 1 número de detalle 237215-9.



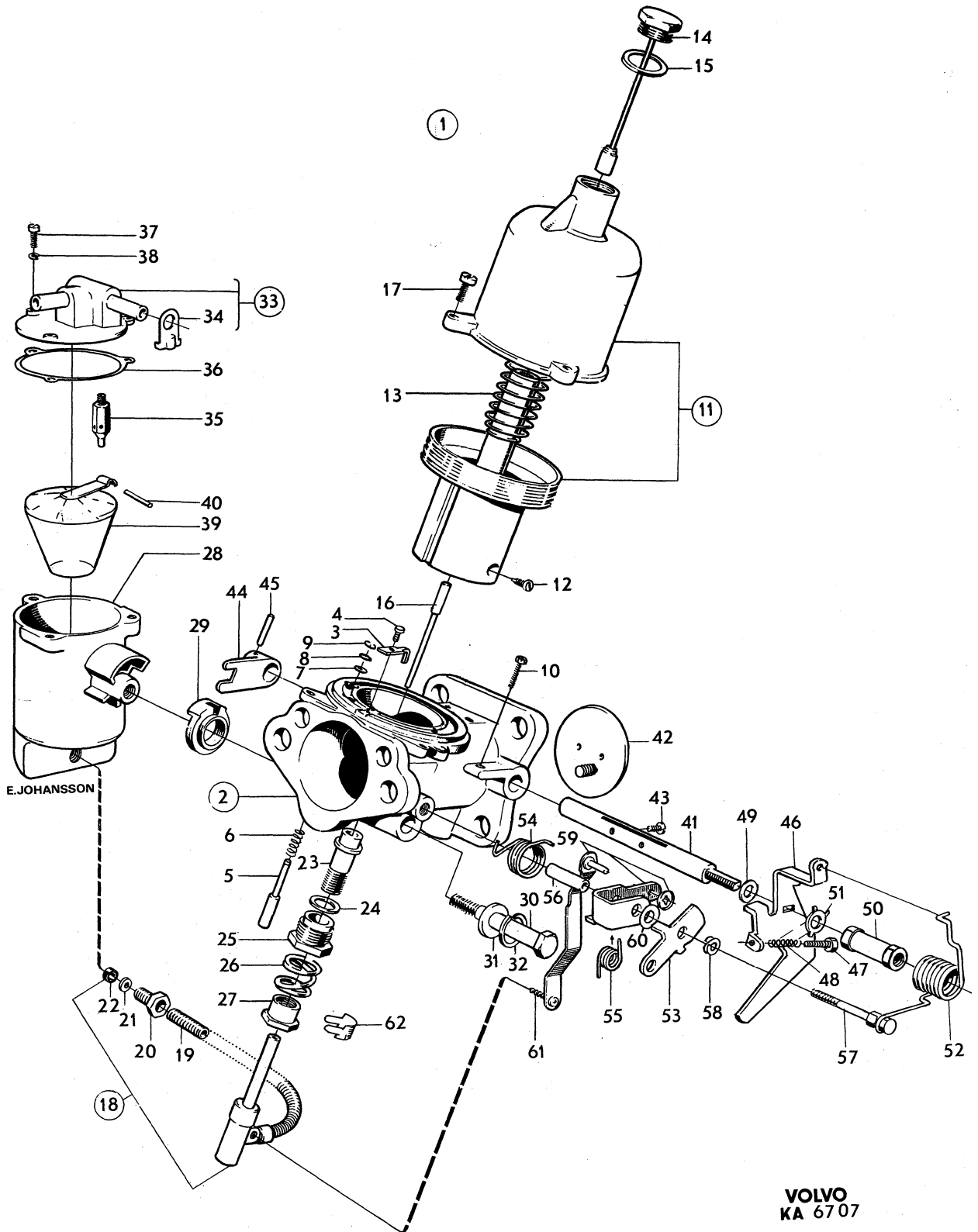
Grupp Group 2c		P 180 (B18)						VOLVO Reservdelskatalog Parts catalogue			
Sida Page 14	Utgåva Issue 8	Förgasare			Carburetters						
Pos Fig.	Antal Qty.							Benämning	Description	Det. nr Part No.	Anmärkning Notes
	237219	237220	237244	237245	237256	237257	237259				
55	1		1		1		1	. Hävvarm Lever	237110-2	
			1		1		1	. Hävvarm Lever	237111-0	
56	1	1	1	1	1	1	1	. Justerskruv Adjuster screw	237085-6	
57	1	1	1	1	1	1	1	. Fjäder Spring	71856-9	
58	1	1	1	1	1	1	1	. Bricka Washer	237179-7	
59	1	1	1	1	1	1	1	. Mutter Nut	237113-6	
60	1	1	1	1	1	1	1	. Låsbricka Lock washer	237095-5	
61	1		1		1		1	. Hävvarm Lever	237118-5	
			1		1		1	. Hävvarm Lever	237117-7	
62	1		1		1		1	. Fjäder, inre Spring, inner	237119-3	
			1		1		1	. Fjäder, inre Spring, inner	237120-1	
63	1		1		1		1	. Fjäder, yttre Spring, outer	237121-9	
			1		1		1	. Fjäder, yttre Spring, outer	237122-7	
64	1	1	1	1	1	1	1	. Hylsa Sleeve	237123-5	
65	1	1	1	1	1	1	1	. Skruv Screw	237124-3	
66	1	1	1	1	1	1	1	. Bricka Washer	237125-0	
67	1		1		1		1	. Länk Link	237096-3	
			1		1		1	. Länk Link	237097-1	
68	2	2	2	2	2	2	2	. Bricka Washer	237116-9	
69	1	1	1	1	1	1	1	. Skruv Screw	955123-5	
70	1							Gummitätning	Rubber seal	418646-6	Tid utf
		1	1	1	1	1	1	Reparationssats	Repair kit	276278-9	



Grupp Group		2c		P 180 (B18)		VOLVO Reservdelskatalog Parts catalogue	
Sida Page	16	Utgåva Issue	5				
Pos Fig.	Antal Qty.		Benämning	Description	Det. nr Part No.	Anmärkning Notes	
	237313	237314					
1	1		Förgasare, främre	Carburetter, forward	237313-2		
		1	Förgasare, bakre	Carburetter, rear	237314-0		
2	1		. Hus Body	S E S		
		1	. Hus Body	S E S		
3	1	1	. . Kil Key	237184-7		
4	1	1	. . Skruv Screw	237185-4		
5	1	1	. Pinne Piston lift pin	237140-9		
6	1	1	. Fjäder Spring	237141-7		
7	1	1	. Gummibricka Rubber washer	237142-5		
8	1	1	. Bricka Washer	237143-3		
9	1	1	. Lösbricka Circlip	237043-5		
10	1	1	. Justerskruv Stop screw	237324-9		
11	1	1	. Vakuumkanmare med kolv Suction chamber with piston ...	237325-6		
12	1	1	. . Låsskruv Needle screw	237105-2		
13	1	1	. Fjäder Piston spring	71816-3		
14	1	1	. Dämpare Damper	237341-3		
15	1	1	. Packning Fibre washer	190349-1		
16	1	1	. Bränsleregeringsnål Jet needle	237315-7		
17	3	3	. Skruv Screw	237084-9		
18	1		. Munstycke Jet	237326-4		
		1	. Munstycke Jet	237327-2		
19	1	1	. Skydds fjäder Protector	237191-2		
20	1	1	. . Mutter Nut	237190-4		
21	1	1	. . Bricka Washer	237189-6		
22	1	1	. . Gummibricka Seal washer	237188-8		
23	1	1	. Bussning Jet bearing	237328-0		
24	1	1	. Bricka Washer	237329-8		
25	1	1	. Förskruvning Jet screw	237083-1		
26	1	1	. Fjäder Lock spring	71823-9		
27	1	1	. Mutter Nut	237330-6		
28	1	1	. Flottörhus Float chamber	237086-4		
29	1		. Hållare Adapter	237087-2		
		1	. Hållare Adapter	237088-0		
30	1	1	. Skruv Screw	955516-0		
31	1	1	. Bricka Washer	955893-3		
32	1	1	. Fjäderbricka Spring washer	955920-4		
33	1		. Lock Lid	237314-0		
		1	. Lock Lid	237215-9		
34	1	1	. . Dammskydd Dust shield plate	237131-8		
35	1	1	. Nålventil med säte Needle and seat	237192-0		
36	1	1	. Packning Gasket	237106-0		
37	3	3	. Skruv Screw	14185-3		
38	3	3	. Fjäderbricka Spring washer	955918-8		
39	1	1	. Flottör Float	237216-7		
40	1	1	. Pinne Pin	131016-8		



Grupp Group		2c		P 180 (B18)			VOLVO Reservdelskatalog Parts catalogue	
Sida Page	18	Utgåva Issue	4					
Pos Fig.	Antal Qty.		Benämning	Description	Det. nr Part No.	Anmärkning Notes		
	237313	237314						
41	1	1	. Gasspjällaxel Throttle spindle	237094-8			
42	1	1	. Gasspjällskiva Throttle flap	237331-4			
43	2	2	. Skruv Screw	71849-4			
44	1	1	. Hävam Lever	237098-9			
45	1	1	. Låspinne Taper pin	907174-7			
46	1		. Hävam Lever	237332-2			
		1	. Hävam Lever	237333-0			
47	1	1	. Justerskruv Stop screw	237356-1			
48	1	1	. Fjäder Spring	237357-9			
49	1	1	. Distansbricka Washer	237179-7			
50	1	1	. Mutter Nut	237335-5			
51	1	1	. Låsbricka Washer	237095-5			
52	1		. Returfjäder Spring	237336-3			
		1	. Returfjäder Spring	237337-1			
53	1		. Hävam Cam lever	237338-9			
		1	. Hävam Cam lever	237339-7			
54	1		. Fjäder, inre Spring, inner	237119-3			
		1	. Fjäder, inre Spring, inner	237120-1			
55	1		. Fjäder, yttre Spring, outer	237121-9			
		1	. Fjäder, yttre Spring, outer	237122-7			
56	1	1	. Hylsa Tube	237123-5			
57	1	1	. Skruv Pivot bolt	237340-5			
58	1	1	. Fjädrande bricka Spring washer	237125-0			
59	1		. Länk Lever and link	237096-3			
		1	. Länk Lever and link	237097-1			
60	2	2	. Bricka Washer	237116-9			
61	1	1	. Skruv Screw	955123-5			
62	1	1	Låshylsa	Lock sleeve	419065-8			
	1	1	Reparationssats	Repair kit	276278-9			



Grupp Group		2c		P 180 (B18)			VOLVO		
Sida Page		Utgåva Issue		Luftfilter 1)			Reservdelskatalog Parts catalogue		
Pos Fig.	Antal Qty.		Benämning	Description	Det. nr Part No.	Anmärkning Notes			
	Vst	Hst							
1	2		Luftfilter	Air filter	73606-6	2) Ch 1110-20999 Ch -20999			
2		2	Luftfilter, kompl	Air filter, cpl	667042-6				
3		2	. Fästplåt Anchorage plate	S E S				
4		2	. Lock Cover	S E S				
5		2	. Filterinsats Filter insert	667583-9				
6		2	. Vingmutter Butterfly nut	192015-6				
7		2	. Fjäderbricka Spring washer	955920-4				
8	2	2	Packning	Packing	418447-9		Ch -20999		
	4		Skruv	Screw	955656-4		Ch -1109		
9	4		Skruv	Screw	940136-5		Ch 1110-8452		
	2		Skruv, l = 63	Screw, l = 63	940136-5	Ch 8453-20999			
	2		Skruv, l = 76	Screw, l = 76	955529-3	Ch 8453-20999			
10	4		Mutter	Nut	955826-3	Ch 1110-20999			
		4	Mutter	Nut	955847-9	Ch -20999			
11	4		Bricka	Washer	955894-1	Ch 1110-20999			
12	4		Låsbricka	Lock washer	955949-3	Ch -20999			
13	1	1	Luftfilter, främre	Air filter, forward	672280-5	ULD, Ch 21000-			
14	1	1	Luftfilter, bakre	Air filter, rear	672281-3				
15	3	3	Packning	Gasket	677607-4				
16	1	1	Skyddsplåt	Backing plate	419579-8				
17	6	6	Skruv	Screw	955530-1				
18	6	6	Fjädrande bricka	Resilient washer	941907-8				
19	1	1	Gummiskärm	Rubber mask	419692-9				
20	1	1	Luftfilter	Air filter	671738-3				
21	4		Packning	Gasket	418447-9		Ch -20999		
22	4	4	Packning	Gasket	677607-4		Ch 21000-		
23	2		Gummikudde	Rubber cushion	672348-0	Ch -20999			
24	4		Låsbricka	Lock washer	955949-3	Ch -20999			
25	4		Fjädrande bricka	Resilient washer	941907-8	Ch -20999			
26	8		Mutter	Nut	955826-3	Ch -20999			
27	2	2	Gummikudde	Rubber cushion	672400-9	Ch 21000-	MLD		
28	4	4	Fjädrande bricka	Resilient washer	941907-8	Ch 21000-			
29	4	4	Mutter	Nut	955826-3	Ch 21000-			
30	4	4	Skruv	Screw	950059-6	Ch 21000-			
31	4	4	Fjädrande bricka	Resilient washer	941906-0	Ch 21000-			
32	4	4	Mutter	Nut	955846-1	Ch 21000-			
33	1	1	Stag	Stay	672354-8				
34	1	1	Distansrör	Spacer tube	672357-1				
35	1	1	Gummibussning	Rubber bushing	43138-7				
36	1	1	Bricka	Washer	120618-4				
37	1	1	Mutter	Nut	192593-2				

1. Utan förvärmningsanordning.

Without preheating.

Sans dispositif de préchauffage d'air.

Ohne Vorwärmvorrichtung.

Sin dispositivo de precalentamiento.

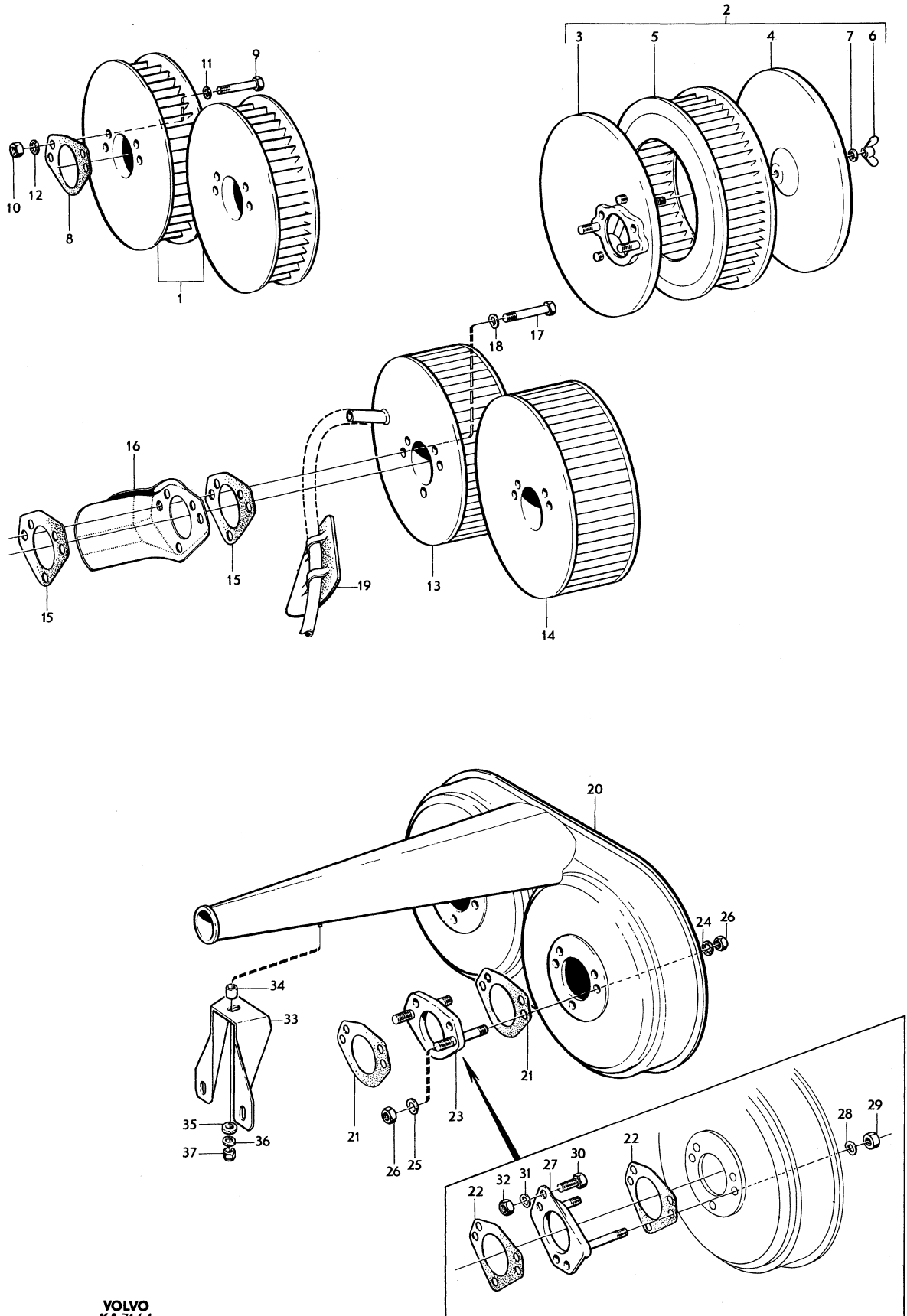
2. Ersätter tid utf av luftfilter om fästskruvar och muttrar av sen utf monteras.

Replaces early production air filter if late production anchorage screws and nuts are fitted.

Remplace l'ancien type de filtre à air si les vis de fixation et boulons de modèle nouveaux sont montés.

Ersetzt Luftfilter der früheren Ausführung, wenn Befestigungsschrauben und Muttern späterer Ausführung eingebaut werden.

Sustituye la producción anterior de filtro de aire si se montan tornillos y tuercas de fijación de producción posterior.

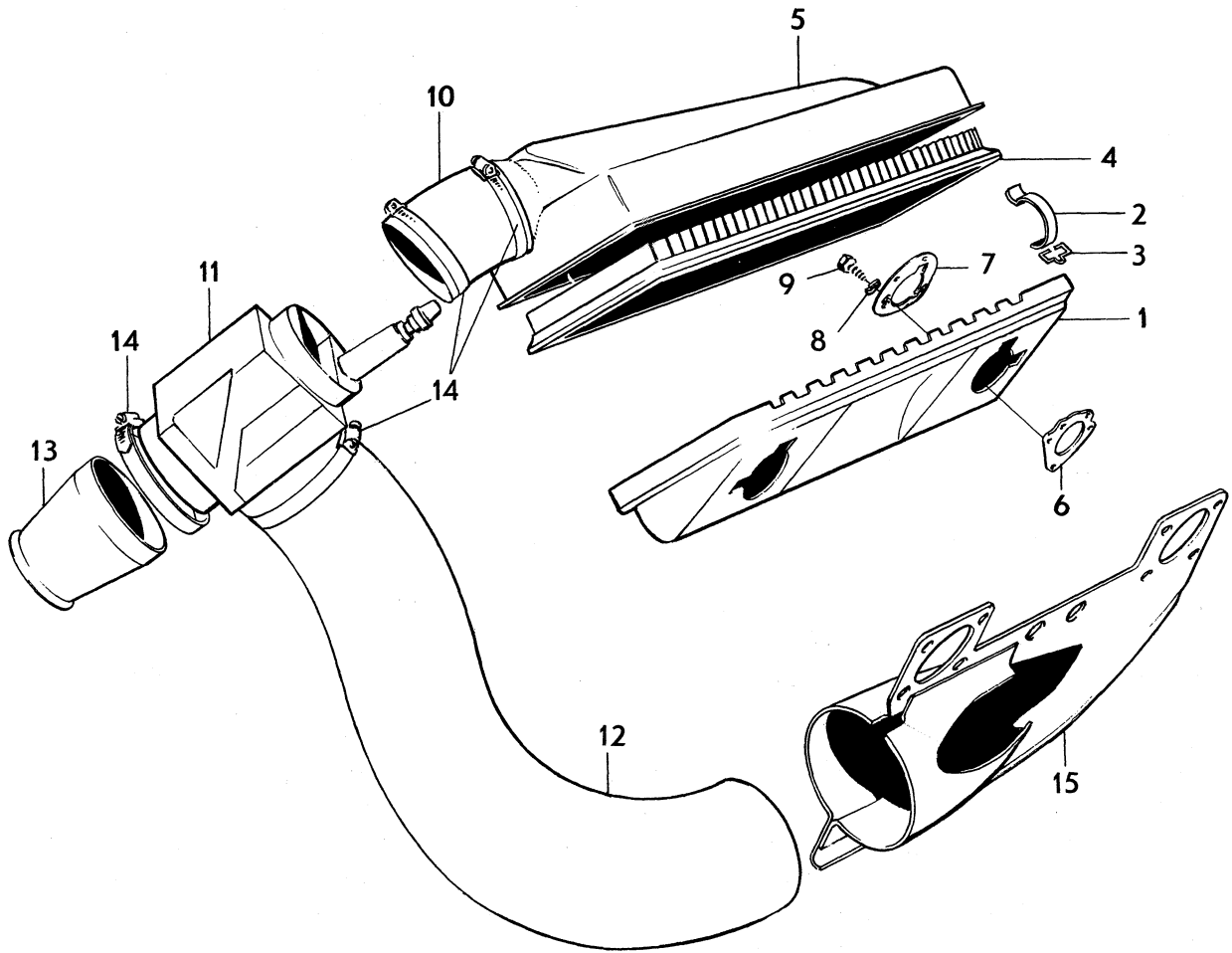


Grupp Group		2c		P 180 (B18)		VOLVO Reservdelskatalog Parts catalogue	
Sida Page	22	Utgåva Issue	1				
Pos Fig.	Antal Qty.	Benämning		Description		Det. nr Part No.	Anmärkning Notes
1	1	Filterhus, underdel		Filter housing, lower section		673981-7	
2	4	. Klammer Clamp		679623-9	
3	4	. Klammerlås Clamp lock		673792-8	
4	1	Insats		Insert		679658-5	
5	1	Filterhus, överdel		Filter housing, upper section		680743-2	
6	1	Packning		Gasket		677607-4	
7	2	Bricka		Washer		679558-7	
8	6	Fjädrande bricka		Spring washer		941907-8	
9	6	Skruv		Screw		955523-6	
10	1	Gummiböj		Rubber elbow		673648-2	
11	1	Spjällhus		Flat housing		681043-6	
12	300	Slang		Hose		943417-6	
13	1	Luftintag		Air intake		681852-0	
14	4	Klammer		Clamp		951798-8	
15	1	Förvärmningsplåt		Pre-heater plate		419670-5	

1. Med förvärmningsanordning.
With preheating.
Avec dispositif de préchauffage d'air.
Mit Vorwärmvorrichtung.
Con dispositivo de precalentamiento.

Luftfilter 1)

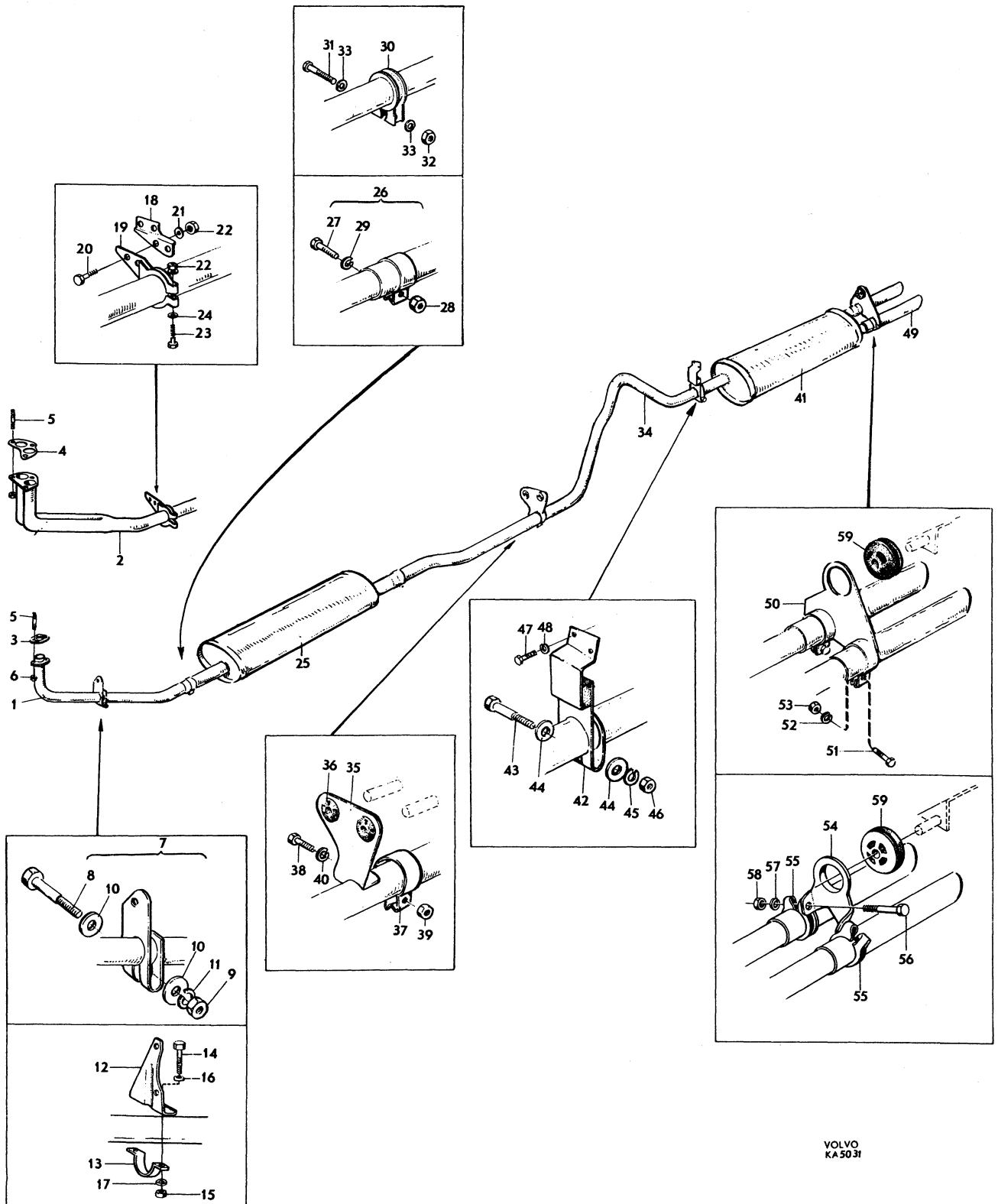
Air filter 1)



VOLVO
KA 7163

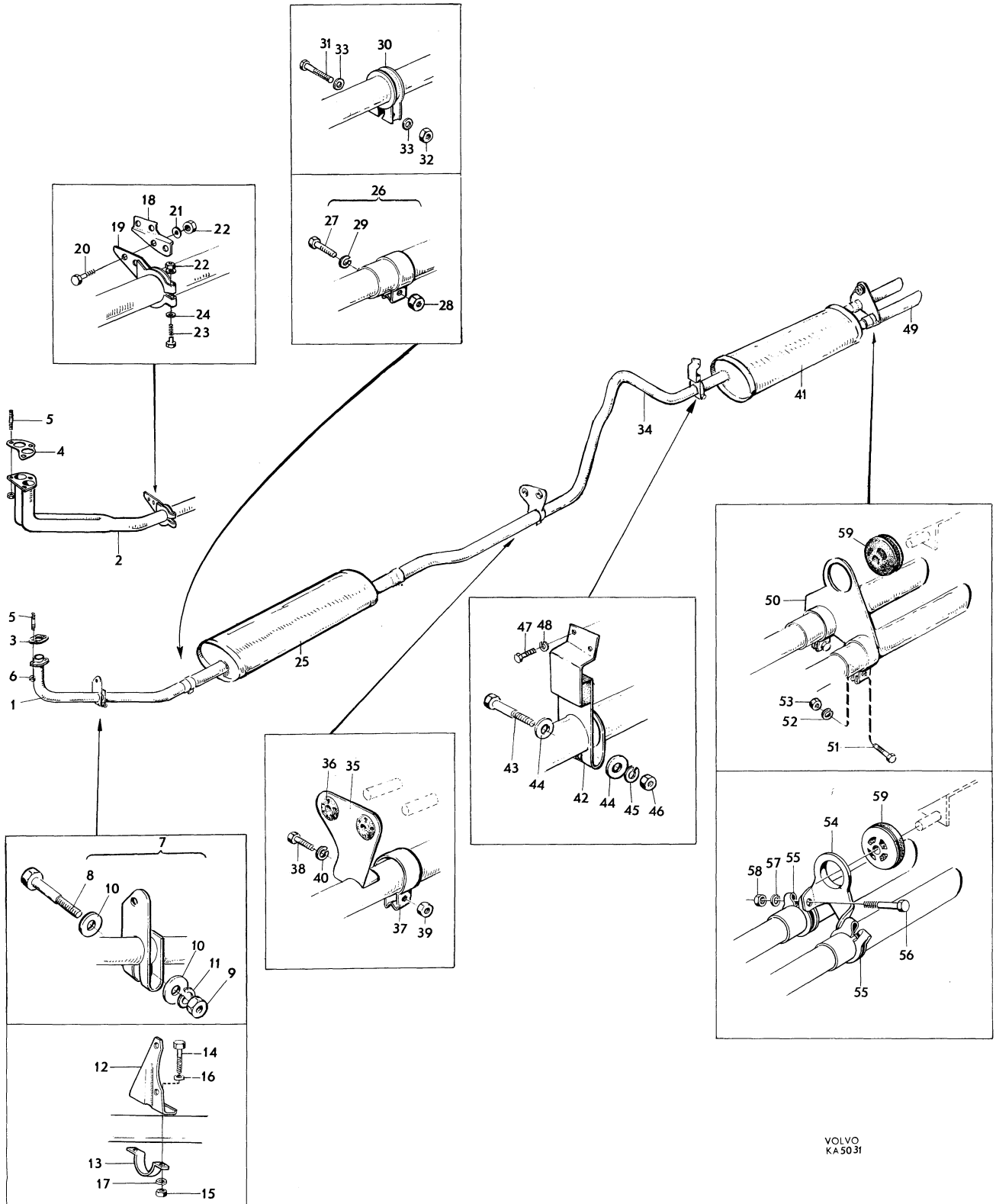
Grupp Group		2c		P 180 (B18)		VOLVO Reservdelskatalog Parts catalogue	
Sida Page	24	Utgåva Issue	1				
		A vgassystem		Exhaust system			
Pos Fig.	Antal Qty.	Benämning	Description	Det. nr Part No.	Anmärkning Notes		
1	1	Utblåsningsrör	Exhaust pipe	664682-2	1)	Ch -5599	
	1	Utblåsningsrör	Exhaust pipe	667980-7		Ch 5600-16499	
2	1	Utblåsningsrör	Exhaust pipe	671823-3		Ch 16500-	
3	1	Packning	GasketS	403546-5		Ch -16499	
4	1	Packning	GasketS	671822-5		Ch 16500-	
5	2	Pinnskruv	Stud	953259-9		Ch -16499	
	3	Pinnskruv	Stud	953259-9		Ch 16500-	
6	2	Mutter	NutS	190852-4		Ch -16499	
	3	Mutter	Nut	190852-4		Ch 16500-	
7	1	Hållare	Retainer	664684-8	2)	Ch -5599	
8	1	. Skruv Bolt	955665-5			
9	1	. Mutter Nut	955847-9			
10	2	. Bricka Washer	955894-1			
11	1	. Fjäderbricka Spring washer	955921-2			
12	1	Konsol	BracketS	663794-6	}		
13	1	Klammer	ClampS	192040-4			
14	2	Skruv	BoltS	940100-1			
15	2	Mutter	NutS	955825-5		Ch-16499	
16	2	Bricka	WasherS	955893-3			
17	2	Fjäderbricka	Spring washerS	955920-4			
18	1	Konsol	Bracket	672030-4			
19	1	Klammer	Clamp	672029-6			
20	2	Skruv	Bolt	955523-6			
21	2	Bricka	Washer	941907-8		Ch 16500-	
22	3	Mutter	NutS	955826-3			
23	1	Skruv	BoltS	940136-5			
24	2	Bricka	WasherS	120265-4			
25	1	Ljuddämpare	Silencer	668510-1	667993-		
26	2	Klammer	Clamp	664690-5	3)	Ch -5599	
27	2	. Skruv Bolt	955658-0			
28	2	. Mutter Nut	955847-9			
29	2	. Fjäderbricka Spring washer	955921-2			
30	2	Klammer, främre och bakre ..	Clamp, forward and rearS	192204-6		Ch 5600-16499.	
	1	Klammer, bakre	Clamp, rearS	192204-6		Ch 16500-	
31	erf	Skruv	Bolt	940136-5			
32	erf	Mutter	NutS	955826-3			
33	erf	Bricka	WasherS	120265-4			
34	1	Utblåsningsrör	Exhaust pipe	667982-3			
35	1	Hållare	Retainer	664843-0			
36	2	Gummibussning	Rubber bushingS	658653-1			
37	1	Klammer	Clamp	664690-5	3)	Ch -5599	
	1	Klammer	ClampS	192204-6		Ch 5600-	
38	1	Skruv, 5/16" - 24 x 1"	Screw, 5/16" - 24 x 1"	955658-0		Ch -5599	
	1	Skruv, 5/16" - 18 x 2 1/2" ..	Screw, 5/16" - 18 x 2 1/2"S	940136-5		Ch 5600-	

1. Ers av: 1st 667980-7, 1st 663794-6, 1st 192040-4, 2st 940100-1, 2st 955825-5, 2st 955893-3, 2st 955920-4.
2. Ers av: 1 st 663794-6, 1 st 192040-4.
3. Ers av: 1 st 192204-6, 1st 940136-5, 1 st 955826-3, 1 st 120265-4.



Grupp Group		2c		P 180 (B18)		VOLVO	
Sida Page	26	Utgåva Issue	1	Avgassystem	Exhaust system	Reservdelskatalog Parts catalogue	
Pos Fig.	Antal Qty.	Benämning		Description		Det. nr Part No.	Anmärkning Notes
39	1	Mutter, 5/16"-24	Nut, 5/16"-24	955847-9	Ch-5599
	1	Mutter, 5/16"-18	Nut, 5/16"-18S	955826-3	Ch 5600-
40	1	Fjäderbricka	Spring washer	955921-2	Ch-5599
	1	Bricka	WasherS	120265-4	Ch 5600-
41	1	Ljuddämpare	Silencer	671800-1	
42	1	Hållare	Retainer	672330-8	664846-
43	1	Skruv	BoltS	955647-3	
44	2	Bricka	WasherS	955893-3	
45	1	Fjäderbricka	Spring washerS	955920-4	
46	1	Mutter	NutS	955846-1	
47	2	Skruv	Bolt	955636-6	
48	1	Fjäderbricka	Spring washerS	955920-4	
	1	Bricka	WasherS	955893-3	
49	2	Utblåsningsrör	Exhaust pipe	667967-4	1,5)
	1	Utblåsningsrör	Exhaust pipe	672965-1	2,5)
	1	Utblåsningsrör	Exhaust pipe	672966-9	2,5)
	1	Utblåsningsrör	Exhaust pipe	673224-2	4)
50	1	Hållare	Retainer	664844-8	3)
51	2	Skruv	Bolt	955658-0	
52	2	Fjäderbricka	Spring washer	955921-2	
53	2	Mutter	Nut	955847-9	
54	1	Hållare	Retainer	669316-2	
55	2	Klammer	Clamp	191466-2	
56	2	Skruv	BoltS	940136-5	
57	2	Bricka	WasherS	120265-4	
58	2	Mutter	NutS	955826-3	
59	1	Gummikudde	Rubber cushionS	658201-9	

- Raka rör. Tidigare utförande för svenska marknaden samt exportmarknaden.
Straight pipes. Earlier type for Swedish market and export markets.
Tuyaux d'aspiration droits. Ancienne version pour marché suédois et marchés d'exportation.
Gerade Rohre. Frühere Ausführung für In- und Ausland.
Tubos rectos. Producción anterior para el mercado sueco y el de exportación
- Svängda rör. Senare utförande för svenska marknaden.
Curved pipes. Later type for Swedish market.
Tuyaux d'aspiration courbés. Nouvelle version pour marché suédois.
Gebogene Rohre. Spätere Ausführung für Inland.
Tubos curvados. Producción posterior para el mercado sueco
- Ers av pos 54 - 58.
- Ch 25129-.
- Ers av 2 st 673224-2.



VOLVO
KA5031

