

GRUPP 6
Framaxel Hjul Styrning

INNEHÅLLSFÖRTECKNING

Se sida 1:2

GROUP 6
Front axle Wheels Steering

INDEX

See page 1:2

GROUPE 6
Essieu avant Roues Direction

TABLE DES MATIERES

Voir page 1:3

GRUPPE 6
Vorderachse Räder Lenkung

INHALTSVERZEICHNIS

S. Seite 1:3

GRUPO 6
**Eje delantero Ruedas Sistema
de dirección**

INDICE

Véase pag. 1:3

INNEHÅLLSFÖRTECKNING

Framaxelbalk, spindel, länkarm	Sida 2
Fjäder, stötdämparsats, krängningshämmare	Sida 4
Nav, hjul	Sida 6
Styrinrättning, rattstäng, pitmanarm, rattör, ratt	Sida 8
Styrinrättning, detaljer	Sida 12
Parallellstag, mellanarm, styrstäng, styram	Sida 14

INDEX

Front suspension cross member, knuckles, control arms	Page 2
Springs, shock absorbers, anti-roll bar	Page 4
Hubs, wheels	Page 6
Steering gear, steering column, Pitman arms, steering wheel	Page 8
Steering gear, components	Page 12
Tie rod, steering idler arm, steering rods, steering arms	Page 14

TABLE DES MATIÈRES

Traverse de pont avant, pivot de fusée, bras de commande	Page 2
Ressorts, jeux d'amortisseurs, barre stabilisatrice	Page 4
Essieux, roues	Page 6
Boîtier de direction, colonne de direction supérieure, levier de commande de direction, tuyau de colonne de direction ..	Page 8
Mécanisme de direction, détails	Page 12
Barre d'accouplement, barre intermédiaire, barre de direction, bras de direction	Page 14

INHALTSVERZEICHNIS

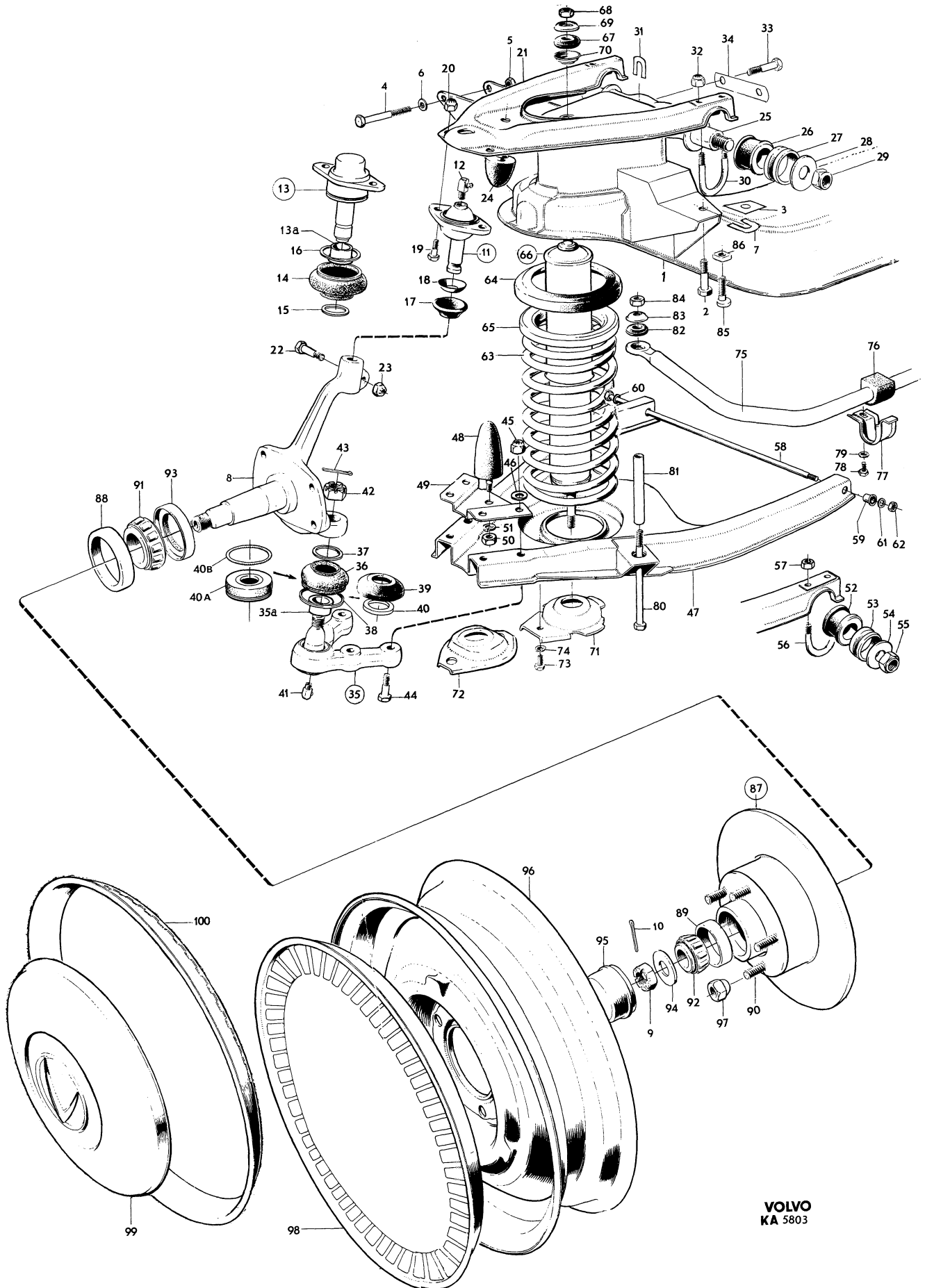
Vorderachsbalken, Achsschenkel, Schwingarm	Seite 2
Federn, Stossdämpfersatz, Querstabilisator	Seite 4
Nabe, Räder	Seite 6
Lenkgetriebe, Lenksäule, Lenkstockhebel, Mantelrohr, Lenkrad ..	Seite 8
Lenkvorrichtung, Einzelteile	Seite 12
Spurstange, Umlenkhebel, Lenkstange, Lenkhebel	Seite 14

INDICE

Viga del eje delantero, pernos pivote, brazos de conexión	Pág. 2
Resortes, juego de amortiguadores, estabilizador	Pág. 4
Tubos, ruedas	Pág. 6
Sistema de dirección, columna de dirección, brazo Pitman, tubo de dirección, volante	Pág. 8
Sistema de dirección, piezas componentes	Pág. 12
Barra de acoplamiento, brazos intermediarios, barra de dirección, brazo de dirección	Pág. 14

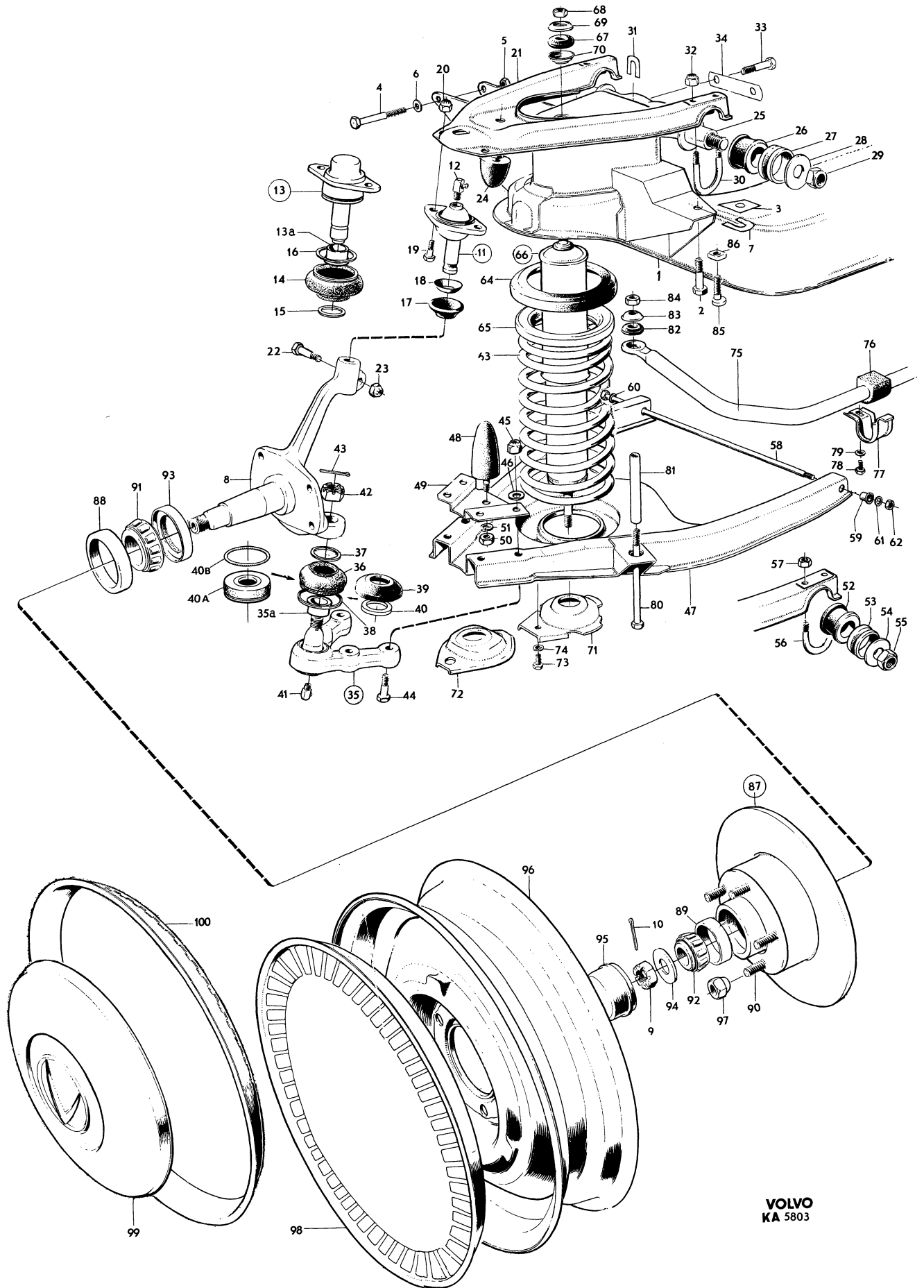
Grupp Group		6		P 180(B18)		VOLVO	
Sida Page		2		Utgåva Issue		9	
		Framaxel, hjul		Front axle, wheels		Reservdelskatalog Parts catalogue	
Pos Fig.	Antal Qty.	Benämning	Description	Det. nr Part No.	Anmärkning Notes		
1	1	Framaxelbalk	Front suspension cross member	664292-0	1) Ch-7999		
	1	Framaxelbalk	Front suspension cross member	670051-2	Ch 8000-		
2	2	Skruv	Bolt	955562-4	l = 38,1 924304-		
3	2	Låsbricka	Lock washer	672068-4	191411-		
4	4	Skruv	Bolt	955571-5	l = 95,2 924313-		
5	4	Mutter	Nut	950406-9			
6	6	Bricka	Washer	955898-2	120135-		
7	erf	Justermellanlägg, tj = 2	Shim, Th = 2	654047-0			
	erf	tj = 3	Th = 3	654048-8			
8	2	Spindel	Steering knuckle	653032-3			
9	2	Mutter	Nut	153042-7			
10	2	Saxpinne	Split pin	907849-4			
11	2	Kulled	Ball joint	653131-3	2) Lagerföres ej		
12	2	. Smörjnippel Lubricator	190084-4			
13	2	Kulled	Ball joint	672803-4	3) Lagerföres ej		
13a	2	. Tätningshylsa Seal sleeve	672787-9			
14	2	. Gummikåpa Rubber casing	672788-7			
15	2	. Spännring Tensioner ring	672785-3			
16	2	. Låsring Circlip	672786-1			
17	2	Gummiskydd	Rubber cover	89369-3	2)		
18	2	Bricka	Washer	654479-5	2)		
19	4	Skruv	Bolt	940135-7	921823-		
20	4	Mutter	Nut	950353-3	950393-		
21	2	Länkarm, övre	Wishbone, upper	658910-5	2, 4)		
	2	Länkarm, övre	Wishbone, upper	671440-6	3)		
22	2	Skruv	Bolt	940161-3	921827-		
23	2	Mutter	Nut	950353-3	950393-		
24	2	Gummibuffert	Rubber cushion	83107-3			
25	2	Axel	Shaft	658043-5			
26	4	Gummibussning	Rubber bushing	87033-7			
27	4	Hylsa	Sleeve	653410-1			
28	4	Bricka	Washer	120802-4			
29	4	Mutter	Nut	950366-5			
30	4	Krampa	U-bolt	653409-3			
31	erf	Justermellanlägg, tj = 6	Shim, Th = 6	658770-3			
	erf	tj = 3	Th = 3	658769-5			
	erf	tj = 1	Th = 1	654105-6			
	erf	tj = 0,5	Th = 0.5	654106-4			
	erf	tj = 0,15	Th = 0.15	654107-2			
32	8	Mutter	Nut	950354-1	950394-		
33	4	Skruv	Bolt	955550-8	921862-		
34	2	Bricka	Washer	942942-4	191108-		

1. Ers av: 1 st 670051-2, 1 st 663661-7, 1 st 663662-5, 4 st 663675-7, 2 st 192113-9, 2 st 667791-8, 2 st 667792-6.
2. Ch-16499.
3. Ch 16500-.
4. Ers av: 1 st 671440-6, 1 st 273030-7.



Grupp Group		6		P 180 (B18)		VOLVO Reservdelskatalog Parts catalogue	
Sida Page	4	Utgåva Issue	10				
Pos Fig.	Antal Qty.	Benämning		Description		Det. nr Part No.	Anmärkning Notes
35	2	Kulled		Ball joint		672804-2	Lagerföres ej
35a	2	. Tätningsring Seal ring		672791-1	
36	2	. Gummikåpa Rubber casing		672792-9	Alt 1
37	2	. Låsring Circlip		672790-3	
38	2	. Låsring Circlip		672789-5	
39	2	Gummikåpa		Rubber casing		661104-0	Alt 2
40	2	Vulkollanbricka		Volcollan washer		660051-4	
40a	2	Gummikåpa		Rubber boot		667039-2	Alt 3
40b	2	Låsring		Circlip		667040-0	
41	2	Smörjnippel		Lubricator		190317-8	Ch-16499
42	2	Kronmutter		Cap nut		190142-0	Alt 1. M12-1,5
	2	Nylockmutter		Nyloc nut		950376-4	Alt 2. 1/2"-20 UNF
43	2	Saxpinne		Split pin		907849-4	907845-
44	8	Skruv		Bolt		955837-6	921845-
45	8	Mutter		Nut		950354-1	950394-
46	8	Bricka		Washer		940097-9	
47	1	Länkarm, undre, V		Wishbone, lower, L		653343-4	Ch-7999
	1	Länkarm, undre, H		Wishbone, lower, R		653344-2	
	1	Länkarm, undre, V		Wishbone, lower, L		663661-7	1,2)
	1	Länkarm, undre, H		Wishbone, lower, R		663662-5	1,3)
	1	Länkarm, undre, V		Wishbone, lower, L		671351-5	4)
	1	Länkarm, undre, H		Wishbone, lower, R		671352-3	4)
48	2	Gummibuffert		Rubber cushion		662203-9	
49	2	Konsol		Bracket		663477-8	
50	2	Mutter		Nut		955783-6	906577-
51	2	Fjäderbricka		Spring washer		955922-0	956993-
52	4	Gummibussning		Rubber bushing		87033-7	
53	4	Hylsa		Sleeve		653410-1	
54	4	Bricka		Washer		120802-4	
55	4	Mutter		Nut		950366-5	Ch-7999
56	4	Krampa		U-bolt		653409-3	
57	8	Mutter		Nut		950394-7	
58	2	Skruv		Screw		192113-9	
59	4	Gummibussning		Rubber bushing		663675-7	
60	2	Bricka		Washer		667792-6	Ch 8000-
61	2	Bricka		Washer		667791-8	
62	2	Mutter		Nut		950357-4	950367-
63	2	Fjäder		Spring		653184-2	
64	2	Gummimellanlägg		Rubber spacer		663476-0	
65	2	Bricka		Washer		653698-1	
66	2	Stötdämparsats		Shock absorber kit		276552-7	276455-
	2	. Stötdämpare Shock absorber		S E S	
67	8	. Gummibussning Rubber bushing		87740-7	
68	4	. Mutter Nut		955848-7	
69	4	Bricka		Washer		89328-9	5)
	2	Bricka		Washer		89328-9	6)
70	8	Bricka		Washer		87741-5	

1. Ch 8000-15454 excl 15020, 15327, 15371, 15380-15389, 15426, 15427, 15437-15441
2. Ers av: 1 st 671351-5, 1 st 671353-1.
3. Ers av: 1 st 671352-3, 1 st 671353-1.
4. Ch 15455- incl 15020, 15327, 15371, 15380-15389, 15426, 15427, 15437-15441.
5. Ch-16499.
6. Ch 16500-.



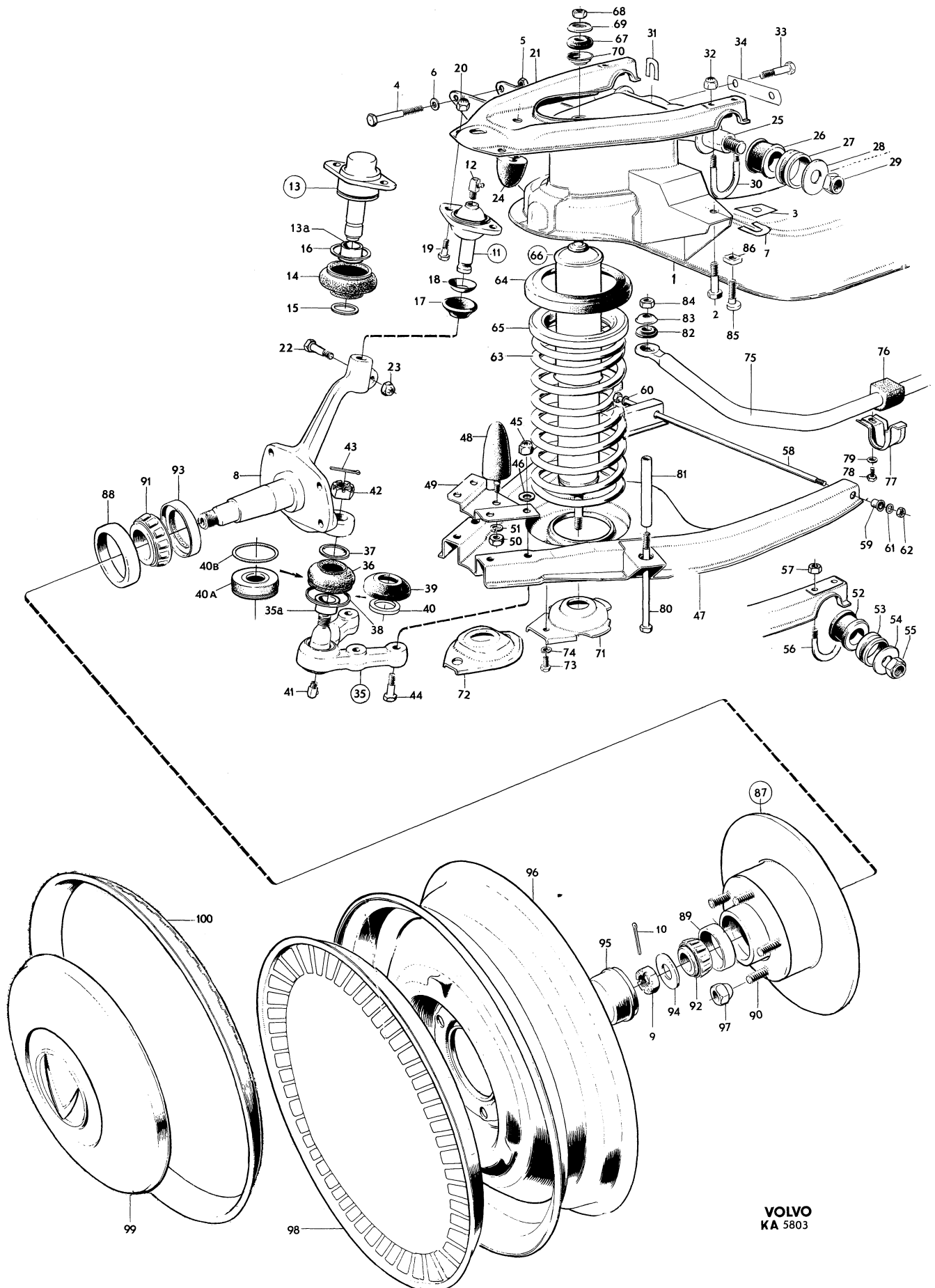
Grupp Group		6		P 180 (B18)			VOLVO	
Sida Page		Utgåva Issue		Framaxel, hjul			Front axle, wheels	
Reservdelskatalog Parts catalogue								
Pos Fig.	Antal Qty.	Benämning	Description	Def. nr Part No.	Anmärkning Notes			
71	2	Fäste	Anchorage	660088-6	1) Tid utf			
72	2	Fäste	Anchorage	672228-4	2) Sen utf			
73	2	Skruv, alt 1	Bolt, alt 1	955524-4	l = 19	921823		
	4	Skruv, alt 2	Bolt, alt 2	955523-6	l = 16			
74	2	Fjäderbricka	Spring washer	955921-2	d = 8,2	906990		
	4	Låsbricka	Lock washer	955949-3	d = 8,3			
75	1	Krängningshämmare	Anti-roll bar	653356-6	657840			
76	2	Gummibussning	Rubber bushing	657839-7				
77	2	Klammer	Clamp	653392-1	3)			
	2	Klammer	Clamp	672217-7	4)			
78	2	Skruv, alt 1	Bolt, alt 1	955535-0	l = 32	921843		
	4	Skruv, alt 2	Bolt, alt 2	940114-2	l = 22			
79	2	Bricka	Washer	955950-1	3)	951698		
	4	Bricka	Washer	955950-1	4)			
80	2	Skruv	Bolt	191707-9				
81	2	Distansrör	Spacer tube	657841-3				
82	8	Gummibussning	Rubber bushing	83125-5				
83	8	Bricka	Washer	83126-3				
84	2	Mutter	Nut	955826-3	921981			
85	2	Skruv	Bolt	654403-5				
86	2	Mutter	Nut	81182-8				
87	2	Nav	Hub	657879-3	Ch-6999			
	2	Nav	Hub	666525-1	Ch 7000-			
88	2	. Rullager, yttering Roller bearing, cup	181458-1	SKF:SK-15245			
89	2	. Rullager, yttering Roller bearing, cup	181457-3	SKF:SK-09195			
90	10	. Hjulbult Wheel stud	657874-4				
91	2	Rullager, innerring	Roller bearing, cone	181130-6	SKF:2K-15112			
92	2	Rullager, innerring	Roller bearing, cone	18448-1	SKF:2K-09074			
93	2	Oljetätning	Oil seal	88640-8				
94	2	Bricka	Washer	87464-4				
95	2	Fettkapsel	Grease cup	87465-1				
96	5	Hjul	Wheel	657838-9	Ch-12499			
	5	Hjul	Wheel	668280-1	Ch 12500-			
97	20	Mutter	Nut	87699-5				
98	4	Navkapsel	Hub cap	664446-2	Ch-6000			
99	4	Navkapsel	Hub cap	654108-0	Ch 6001-12499			
	4	Navkapsel	Hub cap	670437-3	Ch 12500-			
100	5	Hjulring	Wheel ring	88754-7	Ch 6001-12499			

1. Ch-16499.

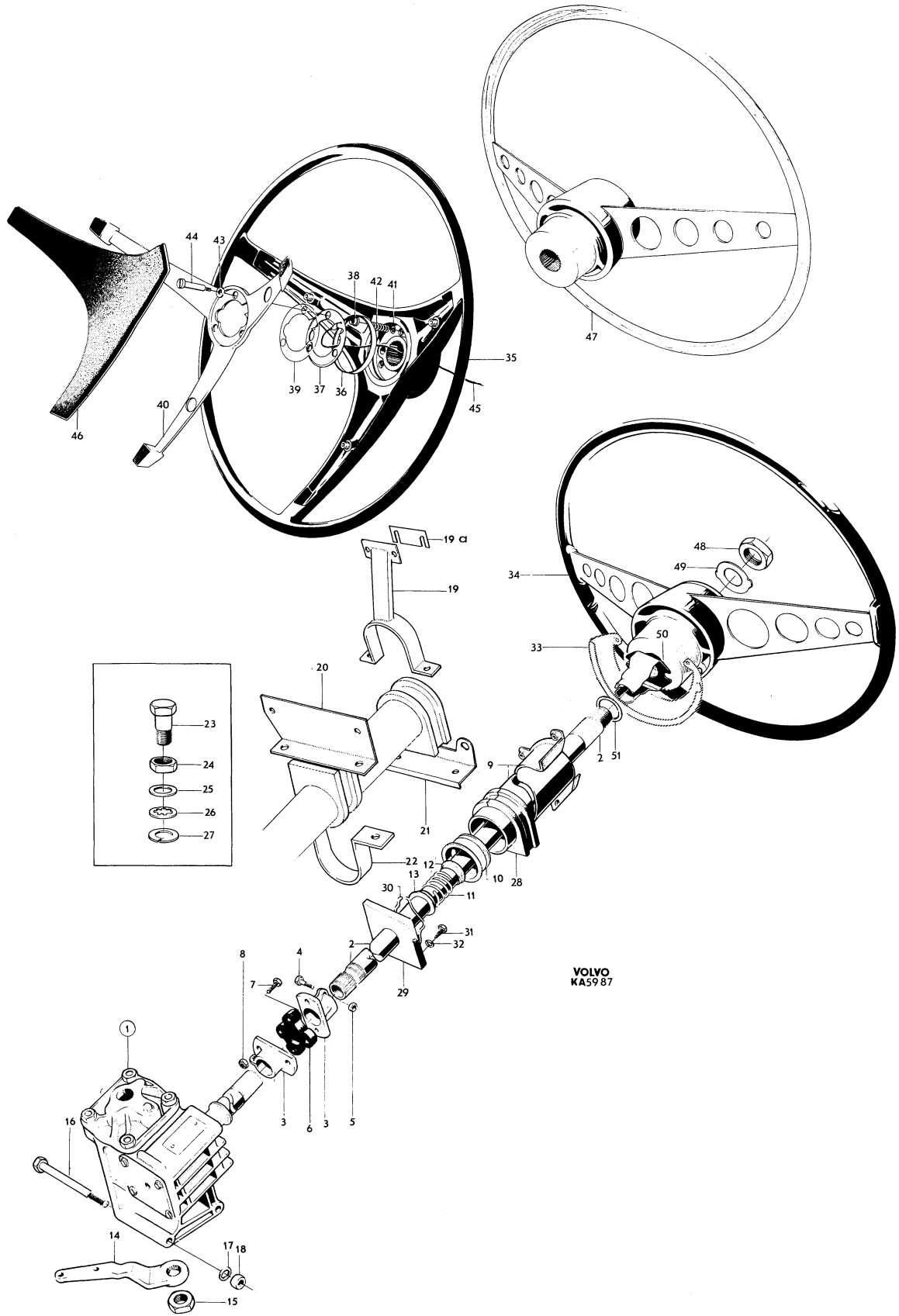
2. Ch 16500-

3. Ch-19505 excl 18886-18890, 19008, 19009, 19028, 19029, 19074, 19144-19149, 19151-19153, 19165, 19167, 19173-19184, 19187, 19198, 19205, 19206, 19210-19226, 19229-19246, 19248, 19250-19276, 19278-19310, 19312-19336, 19338-19353, 19355-19376, 19378-19415, 19417-19456.

4. Ch 19506 incl 18886-18890, 19008, 19009, 19028-19029, 19074, 19144-19149, 19151-19153, 19165, 19167, 19173-19184, 19187, 19198, 19205, 19206, 19210-19226, 19229-19246, 19248, 19250-19276, 19278-19310, 19312-19336, 19338-19353, 19355-19376, 19378-19415, 19417-19456.

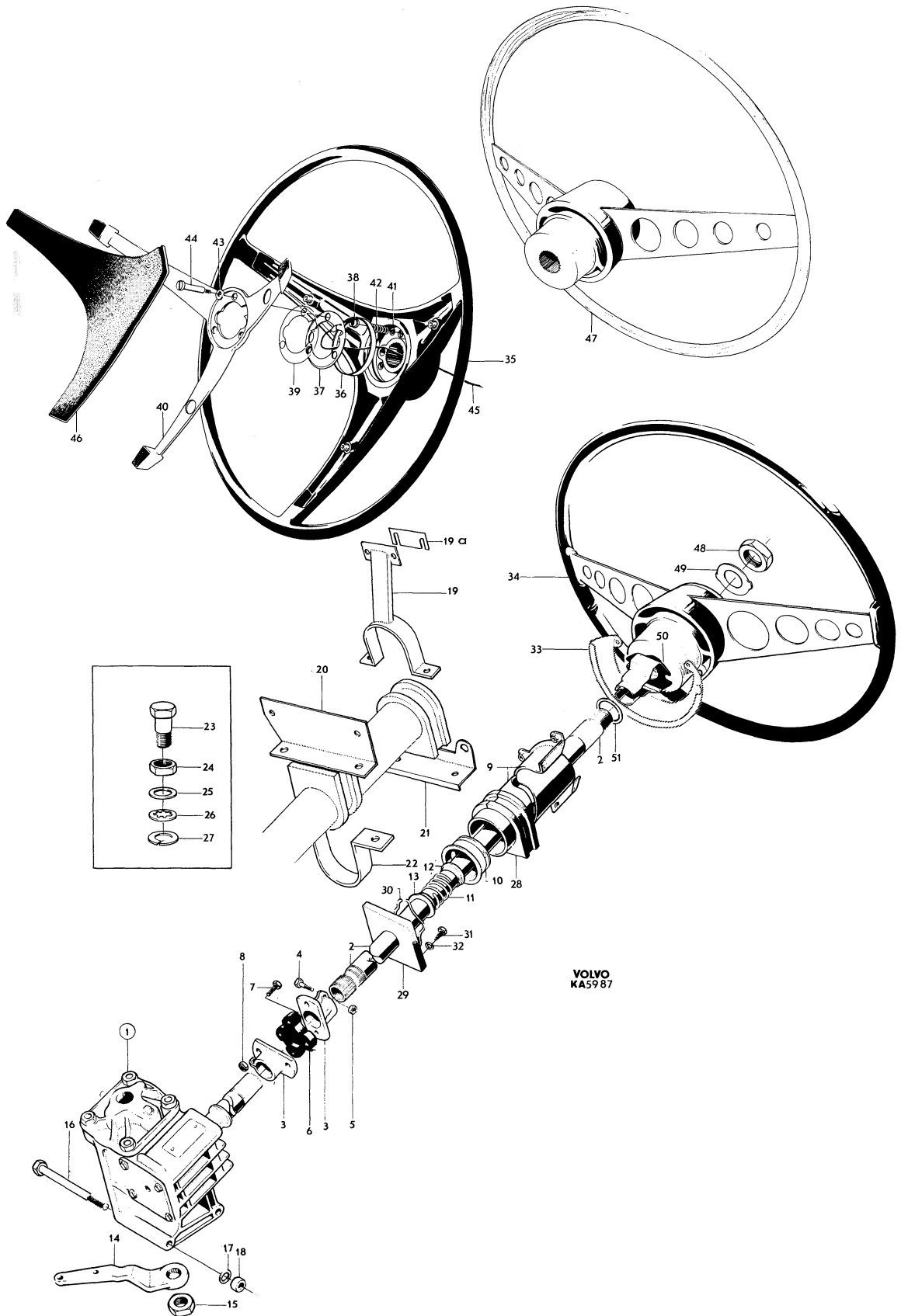


Grupp Group		6		P 180 (B18)		VOLVO Reservdelskatalog Parts catalogue	
Sida Page	8	Utgåva Issue	5				
Pos Fig.	Antal Qty.		Benämning	Description	Det. nr Part No.	Anmärkning Notes	
	250085	250086					
1	1		Styrinrättning	Steering gear	250085-8	Vst	
		1	Styrinrättning	Steering gear	250086-6	Hst	
			. Det se sida 12	. Components, see page 12			
2	1	1	Rattstång	Steering shaft	664430-6		
3	2	2	Medbringare	Companion flange	665045-1		
4	2	2	Skruv	Bolt	940162-1	921844	
5	2	2	Mutter	Nut	950394-7		
6	1	1	Kopplingsskiva	Connecting disc	664428-0		
7	4	4	Skruv	Screw	192027-1		
8	4	4	Mutter	Nut	950353-3	950403	
9	1	1	Ratttrör	Column tube	665290-3	Hst ch 5900-	
		1	Ratttrör	Column tube	668045-8	Ch-4899	
10	2	2	Kullager	Ball bearing	668144-9		
11	2	2	. Fjäder Spring	85612-0		
12	2	2	. Säte Seat	85613-8		
13	1	1	Låsbricka	Lock washer	664437-1		
14	1		Pitmanarm	Drop arm	660685-9	 — Ch-3322 — Ch 3323 	
		1	Pitmanarm	Drop arm	660686-7		
		1	Pitmanarm	Drop arm	666349-6		
		1	Pitmanarm	Drop arm	666350-4		
15	1	1	Mutter	Nut	950389-7		
16	3	3	Skruv	Screw	942547-1	192498	
17	3	3	Bricka	Washer	192495-0		
18	3	3	Mutter	Nut	950354-1	950394	
19	1	1	Stag, övre	Stay, upper	665112-9		
19a	erf	erf	Justermellanlägg	Shim	665834-8		
20	1		Stag, undre	Stay, lower	665113-7		
		1	Stag, undre	Stay, lower	665123-6		
21	1	1	Konsol	Bracket	665115-2		
22	1	1	Klammer	Clamp	665297-8		
23	erf	erf	Skruv	Bolt	955637-4	1/4"-28 UNF l = 15,9	
	erf	erf	Skruv	Bolt	955638-2	1/4"-28 UNF l = 19,0	
	erf	erf	Skruv	Bolt	955640-8	1/4"-28 UNF l = 25,4	
	erf	erf	Skruv	Bolt	955655-6	5/16"-24 UNF l = 15,9	
24	erf	erf	Mutter	Nut	950372-3	1/4"-28 UNF-8,3	
	erf	erf	Mutter	Nut	955856-0	1/4"-28 UNF-4,0	
25	erf	erf	Bricka	Washer	955893-3	6,7 x 14 x 1,5	
26	erf	erf	Låsbricka	Lock washer	940155-5	6,7 x 11,5 x 0,61	
27	erf	erf	Fjäderbricka	Spring washer	955920-4	d = 6,5 906988	
	erf	erf	Fjäderbricka	Spring washer	955921-2	d = 8,2 906990	
28	2	2	Gummibussning	Rubber bushing	659365-1		
29	1	1	Tätningsskrage	Seal collar	654011-6		
30	1	1	Klammer	Clamp	668648-9	665630	
31	1	1	Skruv	Screw	955137-5		
32	1	1	Bricka	Washer	940090-4		
33	1	1	Hus	Housing		Se grupp 3	

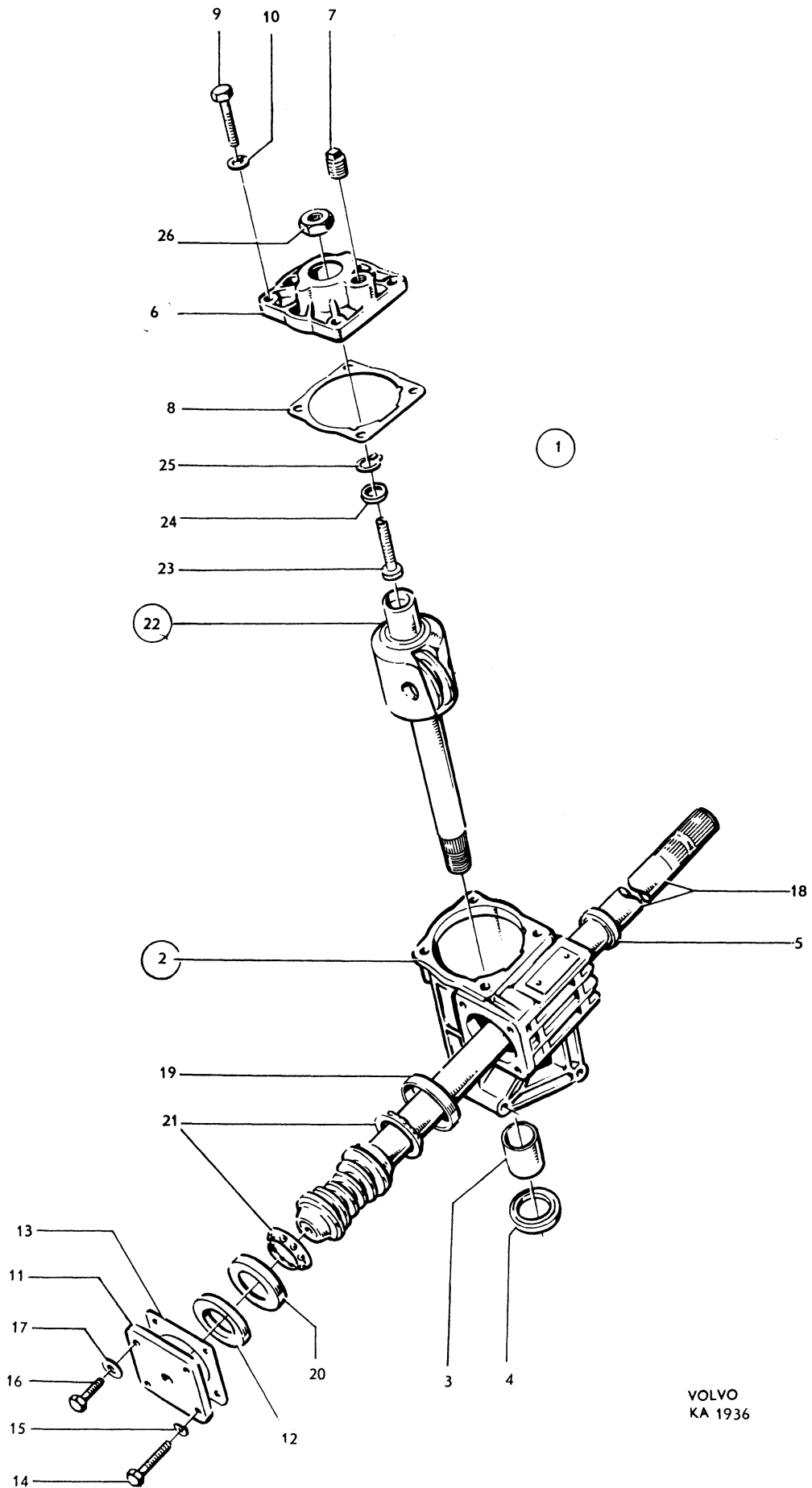


VOLVO
KA5987

Grupp Group		6		P 180 (B18)			VOLVO	
Sida Page	10	Utgåva Issue	8	Styrinrättning med monteringsdetaljer		Steering gear and installation components		Reservdelskatalog Parts catalogue
Pos Fig.	Antal Qty.		Benämning	Description	Det. nr Part No.	Anmärkning Notes		
	250085	250086						
34	1	1	Ratt (plastratt)	Steering wheel (plastic)	664445-4	Alt 1		
35	1	1	Ratt, kmpl, (plastratt)	Steering wheel, cpl, (plastic)	673423-0	Alt 2		
36	1	1	. Kontaktring Contact ring	673514-6			
37	1	1	. Kontaktbricka Contact washer	673518-7			
38	3	3	. Isolerbussning Insulating bushing	673521-1			
39	1	1	. Isolerbricka Insulating washer	673522-9			
40	1	1	. Signalring Horn ring	673516-1			
41	3	3	. Taggbricka Tag washer	673524-4			
42	3	3	. Tryckfjäder Thrust spring	673523-7			
43	3	3	. Bricka Washer	673520-3			
44	3	3	. Ansatsskruv Stop screw	673519-5			
45			Signalledning	Horn cable		Se grupp 3		
46	1	1	Stötskydd	Shock guard	673526-0	Ch 25500-		
47	1	1	Ratt (trärratt)	Steering wheel (wooden)	666999-8	Alt 3		
48	1	1	Mutter	Nut	664427-2	Alt 1. N = 23,8		
	1	1	Mutter	Nut	942270-0	Alt 2. N = 31,2		
49	1	1	Låsbricka	Lock washer	941368-3	665107		
50	1	1	Medbringare	Companion flange	672115-3	659367		
51	1	1	Bricka	Washer	191622-0			

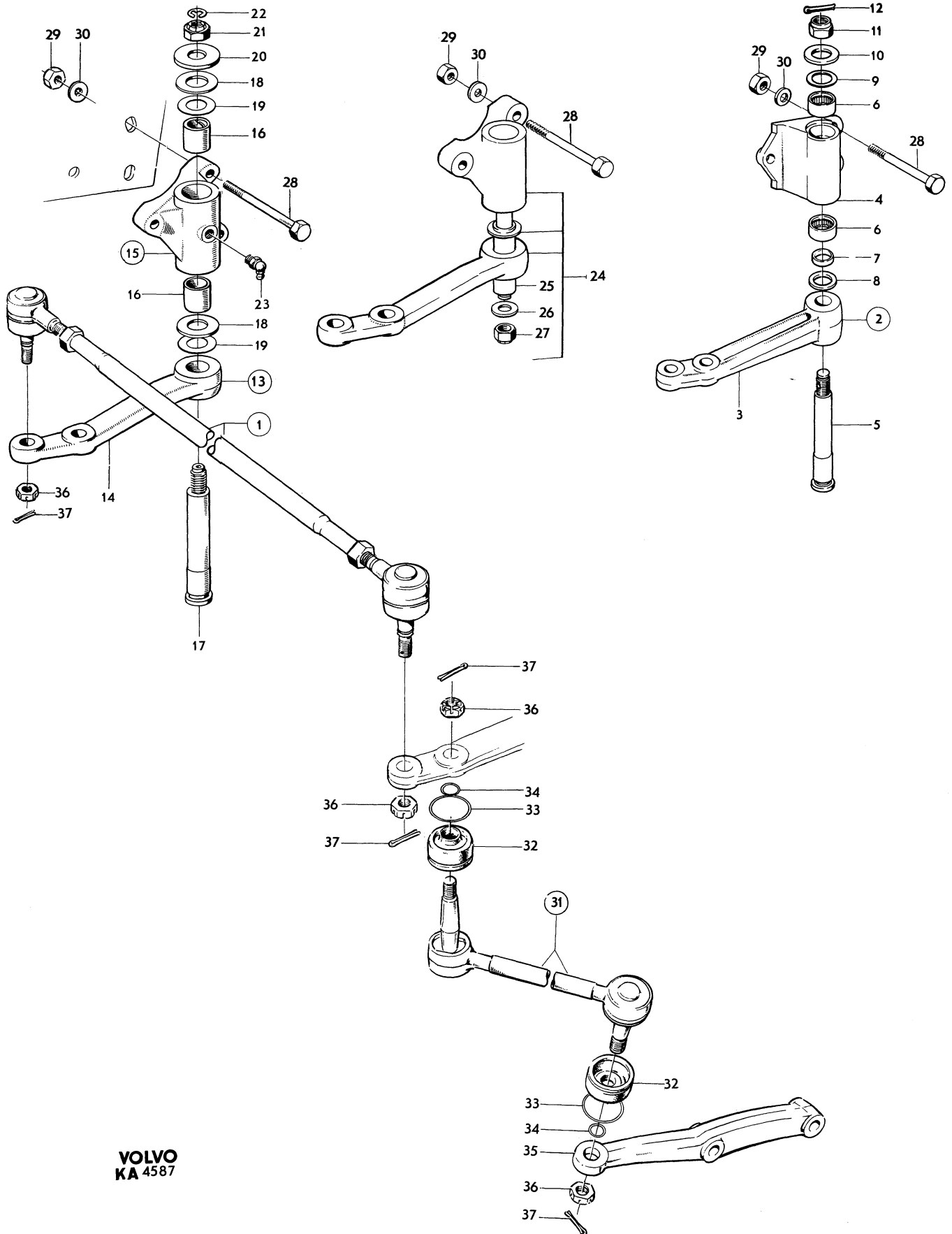


Grupp Group		6		P 180 (B18)		Styrinrättning Steering gear		VOLVO Reservdelskatalog Parts catalogue	
Sida Page	12	Utgåva Issue	5						
Pos Fig.	Antal Qty.		Benämning	Description	Det. nr Part No.	Anmärkning Notes			
	250085	250086							
1	1		Styrinrättning, kmpl	Steering gear, cpl	250085-8				
		1	Styrinrättning, kmpl	Steering gear, cpl	250086-6				
2	1		. Hus, kmpl Housing, cpl	662345-8				
		1	. Hus, kmpl Housing, cpl	662346-6				
3	2	2	. . Bussning Bushing	85627-8				
4	1	1	. . Tättningsring Seal ring	114271-0				
5	1	1	. . Tättningsring Seal ring	678249-4	190764			
6	1	1	. Lock Cover	659214-1				
7	1	1	. Propp Plug	180764-3				
8	1	1	. Packning Gasket	656704-4				
9	4	4	. Skruv Screw	190767-4	190765			
10	4	4	. Bricka Washer	86284-7				
11	1	1	. Lock Cover	656705-1				
12	1	1	. Bricka Washer	656706-9				
13	erf	erf	. Packning, tj = 1,10 Gasket, Th = 1.10	656707-7	Justermellanlägg Shim			
	erf	erf	tj = 0,12	Th = 0.12	656708-5				
	erf	erf	tj = 0,15	Th = 0.15	656709-3				
	erf	erf	tj = 0,30	Th = 0.30	656710-1				
14	2	2	. Skruv Screw	190767-4	I = 25			
15	2	2	. Fjäderbricka Spring washer	955921-2	906990			
16	2	2	. Skruv Screw	190768-2	I = 18			
17	2	2	. Låsbricka Lock washer	190296-4				
18	1		. Rattaxel Steering shaft	662347-4				
		1	. Rattaxel Steering shaft	662348-2				
19	1	1	. Kullagerring Ball bearing race	85616-1				
20	1	1	. Kullagerring Ball bearing race	85617-9				
21	2	2	. Kulring Ball race	85618-7				
22	1		. Utgående axel, kmpl Pitman shaft, cpl	662349-0				
		1	. Utgående axel, kmpl Pitman shaft, cpl	662350-8				
23	1	1	. . Justerskruv Adjuster screw	659218-2				
24	1	1	. . Justermellanlägg, tj = 2,20	. . Shim, Th = 2.20	659219-0	Alt			
	1	1	tj = 2,25	Th = 2.25	659220-8				
	1	1	tj = 2,30	Th = 2.30	659221-6				
	1	1	tj = 2,35	Th = 2.35	659222-4				
	1	1	tj = 2,40	Th = 2.40	659223-2				
	1	1	tj = 2,45	Th = 2.45	659224-0				
25	1	1	. . Låsring Lock ring	659225-7				
26	1	1	. Mutter Nut	150203-8				



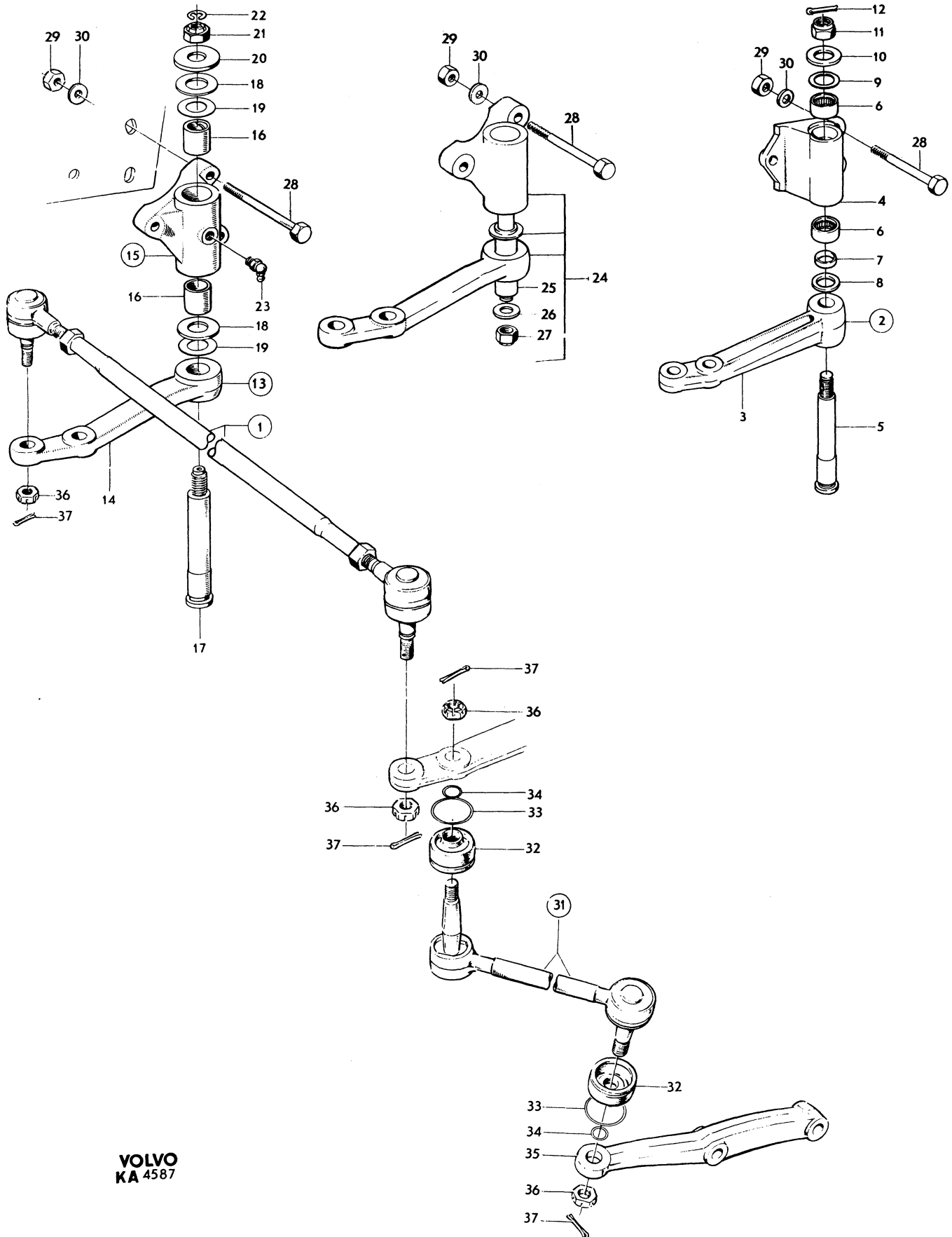
Grupp Group		6		P 180(B18)			VOLVO Reservdelskatalog Parts catalogue	
Sida Page	14	Utgåva Issue	2	Parallellstag		Tie rod		
Pos Fig.	Antal Qty.		Benämning	Description	Det. nr Part No.	Anmärkning Notes		
	Vst	Hst						
1	1	1	Parallellstag	Tie rod	660979-6			
			. Det se sida 18	. Components, see page 18				
2	1		Mellanarm, kmpl	Steering idler arm, cpl	660698-2	1) Ch - 530		
	1		Mellanarm, kmpl	Steering idler arm, cpl	663627-8	Ch 531-3322		
		1	Mellanarm, kmpl	Steering idler arm, cpl	663628-6	Ch - 3322		
3	1		. Mellanarm Steering idler arm	660687-5			
		1	. Mellanarm Steering idler arm	660688-3			
4	1		. Konsol Bracket	656464-4			
		1	. Konsol Bracket	656465-2			
5	1		. Axel Shaft	656728-3	2) Ch - 530		
	1	1	. Axel Shaft	663606-2	Vst ch 531-3322		
						Hst ch - 3322		
6	2		. Nällager Needle bearing	181258-5	Ch - 530		
	2	2	. Nällager Needle bearing	192100-6	Vst ch 531-3322		
						Hst ch - 3322		
7	2	2	. Tätningsring Seal ring	663625-2			
8	2	2	. Vulkollanbricka Vulcollan washer	656729-1			
9	erf	erf	. Justermellanlägg, tj = 0,10 Shim, Th = 0.10	190702-1			
	erf	erf	tj = 0,35	Th = 0.35	190711-2			
10	1	1	. Bricka Washer	190782-3			
11	1	1	. Mutter Nut	950366-5			
12	1	1	. Saxpinne Split pin	907849-4			
13	1		Mellanarm, kmpl	Steering idler arm, cpl	666355-3	3)		
		1	Mellanarm, kmpl	Steering idler arm, cpl	666356-1			
14	1		. Mellanarm Steering idler arm	666351-2			
		1	. Mellanarm Steering idler arm	666352-0			
15	1	1	. Konsol Bracket	666353-8			
16	2	2	. Bussning Bushing	663709-4			
17	1	1	. Axel Shaft	666402-3			
18	2	2	. Vulkollanbricka Vulcollan washer	669255-2	663708-		
19	erf	erf	. Justermellanlägg, tj = 0,10 Shim, Th = 0.10	190702-1			
	erf	erf	tj = 0,15	Th = 0.15	192490-1			
	erf	erf	tj = 0,35	Th = 0.35	190711-2			
20	1	1	. Bricka Washer	192477-8			
21	1	1	. Mutter Nut	950356-6	4) 1/2"-13 UNC - 15,8		
	1	1	. Mutter Nut	950406-9	1/2"-13 UNC - 11,4		
22	1	1	. Spårnyttare Lock washer	951670-9	5)		
23	1	1	. Smörjnippel Lubricator	914170-6			
24	1		Mellanarm	Steering idler arm	671454-7	6)		
		1	Mellanarm	Steering idler arm	671455-4	6)		
25	1	1	. Bussning Bushing	671444-8			
26	1	1	. Bricka Washer	192477-8			
27	1	1	. Mutter Nut	950356-6			

1. Ers av: 1st 663627-8.
2. Ers av: 1st 663606-2, 2st 192100-6, 2st 663625-2.
3. Ch 3323-16499.
4. Sen utf.
5. Tid utf.
6. Ch 16500-.



Grupp Group		6		P 180 (B18)			VOLVO Reservdelskatalog Parts catalogue	
Sida Page	16	Utgåva Issue	1					
Pos Fig.	Antal Qty.		Benämning	Description	Det. nr Part No.	Anmärkning Notes		
	Vst	Hst						
28	3	3	Skruv	Bolt	955542-6	1) Alt 1, l = 83 921851		
	3	3	Skruv	Bolt	955543-4	1) Alt 2, l = 95 921853		
	3	3	Skruv	Bolt	942529-9	2) l = 107,9 102021		
29	3	3	Mutter	Nut	950354-1	-950394		
30	3	3	Bricka	Washer	192495-0			
31	1	1	Styrstång, V	Steering rod, L	658596-2			
	1	1	Styrstång, H	Steering rod, R	658597-0			
32	4	4	. Gummikåpa Rubber casing	670877-0	660007		
33	4	4	. Låsring Lock ring	670420-9	660008		
34	4	4	. Spännring Tensioner ring	672785-3	670878		
35	1	1	Styrm, V	Steering arm, L	657834-8			
	1	1	Styrm, H	Steering arm, R	657835-5			
36	6	6	Mutter	Nut	190573-6			
37	6	6	Saxpinne	Split pin	907824-7			

1. Ch 3323-16499.
2. Ch 16500-.



Pos Fig.	Antal Qty.	Benämning	Description	Det. nr Part No.	Anmärkning Notes
1	1	Parallellstag	Tie rod	660979-6	
2	1	. Rör Tube	661232-9	
3	1	. Kulled, V End, L	658431-2	
	1	. Kulled, H End, R	658432-0	
4	2	. . Gummikåpa Rubber casing	670877-0	660007
5	2	. . Låsring Lock ring	670420-9	660008
6	2	. . Spännring Tensioner ring	672785-3	670878
7	1	. Mutter (V-gängad) Nut (LH-thread)	661288-1	
	1	. Mutter (H-gängad) Nut (RH-thread)	661289-9	

