

GRUPP 8
Karosseri

INNEHÅLLSFÖRTECKNING

Se sida 1:2

GROUP 8
Body

INDEX

See page 1:3

GROUPE 8
Carrosserie

TABLE DES MATIERES

Voir page 1:3

GRUPPE 8
Karosserie

INHALTSVERZEICHNIS

S. Seite 1:4

GRUPO 8
Carrocería

INDICE

Véase pag. 1:4

INNEHÅLLSFÖRTECKNING

Framskärmar, framstycke, motorhuv	Sida 2
Torpedparti, instrumentbräda	Sida 6
Golvparti, karossidor, tak	Sida 10
Bakparti, bakskärmar, baklucka	Sida 12
Dörrar	Sida 14
Dörrdetaljer ch - 9999 excl 9995	Sida 16
Dörrdetaljer ch 10000 - incl 9995	Sida 22
Låsdetaljer för baklucka, lock för bränslepåfyllning	Sida 30
Vindruta, bakruta, bakre sidoruta	Sida 34
Diverse inre utrustning	Sida 36
Utvändiga prydnadsdetaljer, utvändig backspegel	Sida 40
Stötfångare ch - 12499	Sida 46
Stötfångare ch 12500 -	Sida 50
Mattor, tröskelplåtar, reservhjulmontering ch - 7999	Sida 54
Mattor, tröskelplåtar, reservhjulmontering ch 8000 -	Sida 58
Taktyg	Sida 62
Innerklädsel, klädselkombination 301-306	Sida 64
Innerklädsel, klädselkombination 307-310, 317-320	Sida 70
Framstolar, baksäte ch - 7999	Sida 76
Framstolar, baksäte ch 8000 -	Sida 78
Färg, syntetisk, färgkod 19, 46, 79, 79/1, 80, 80/1, 89	Sida 82
Färg, syntetisk, färgkod 91, 94, 95, 95-1, 98	Sida 83
Gummipluggar	Sida 84

INDEX

Front mudguards, front end, bonnet	Page 2
Cowl section, instrument panel	Page 6
Floor section, body sides, roof	Page 10
Rear end, rear mudguards, luggage compartment lid	Page 12
Doors	Page 14
Door components ch - 9999 excl 9995	Page 16
Door components ch 10000 - incl 9995	Page 22
Lock components for luggage compartment, fuel filler cap	Page 30
Windscreen, rear window, side windows	Page 34
Miscellaneous interior equipment	Page 36
External embellishers, external rear view mirror	Page 40
Bumpers ch - 12499	Page 46
Bumpers ch 12500 -	Page 50
Mats, sill plates, spare wheel mountings ch - 7999	Page 54
Mats, sill plates, spare wheel mountings ch 8000 -	Page 58
Headlining	Page 62
Upholstery, upholstery combinations 301-306	Page 64
Upholstery, upholstery combinations 307-310, 317-320	Page 70
Front seats, rear seat ch - 7999	Page 76
Front seats, rear seat ch 8000 -	Page 78
Enamel, synthetic, colour codes 19, 46, 79, 79/1, 80, 80/1, 89	Page 82
Enamel, synthetic, colour code 91, 94, 95, 95-1, 98	Page 83
Rubber plugs	Page 84

TABLE DES MATIERES

Ailes avant, calandres et capot	Page 2
Auvent, tableau de bord	Page 6
Plancher, flancs de carrosserie, toit	Page 10
Arrière, ailes arrière, porte de coffre arrière	Page 12
Portes	Page 14
Détails des portes ch - 9999 excl 9995	Page 16
Détails des portes ch 10000 - incl 9995	Page 22
Détails de système de fermeture pour porte de coffre arrière, bouchon de remplissage de carburant	Page 30
Pare-brise, lunette, vitres latérales arrière	Page 34
Équipement intérieur divers	Page 36
Détails d'enjoliveurs extérieurs, rétroviseurs extérieurs	Page 40
Pare-chocs ch - 12499	Page 46
Pare-chocs ch 12500 -	Page 50
Tapis, profilés d'acier aux encadrements des portes, fixation de la roue de secours ch - 7999	Page 54
Tapis, profilés d'acier aux encadrements des portes, fixation de la roue de secours ch 8000 -	Page 58
Étoffe plafond	Page 62
Garniture intérieure, combinaison des garnitures 301-306	Page 64
Garniture intérieure, combinaison des garnitures 307-310, 317-320	Page 70
Sièges avant, banquette arrière, ch - 7999	Page 76
Sièges avant, banquette arrière, ch 8000 -	Page 78
Peinture synthétique, code de couleur 19, 46, 79, 79/1, 80, 80/1, 89	Page 82
Peinture synthétique, code de couleur 91, 94, 95, 95/1, 98	Page 83
Tampons en caoutchouc	Page 84

INHALTSVERZEICHNIS

Vorderkotflügel, Kühlerverkleidungsblech, Motorhaube	Seite 2
Torpedeteil, Armaturenbrett	Seite 6
Bodenblech, Karosserieseiten, Kofferraumdeckel	Seite 10
Heckpartie, Hinterkotflügel, Kofferraumdeckel	Seite 12
Türen	Seite 14
Türteile ch - 9999 excl 9995	Seite 16
Türteile ch 10000 - incl 9995	Seite 22
Schlossteile für Kofferraumdeckel, Kraftstofftank-Verschluss	Seite 30
Windschutzscheibe, Rückblickfenster, hintere Seitenfenster	Seite 34
Diverse Innenausstattung	Seite 36
Äusserliche Zierteile, äusserer Rückblickspiegel	Seite 40
Stoßfänger ch - 12499	Seite 46
Stoßfänger ch 12500 -	Seite 50
Matten, Türschweller, Reserveradmontage ch - 7999	Seite 54
Matten, Türschweller, Reserveradmontage ch 8000 -	Seite 58
Dachhimmel	Seite 62
Innenverkleidung, Bezugskombinationen 301-306	Seite 64
Innenverkleidung, Bezugskombinationen 307-310, 317-320	Seite 70
Vordersitze, hintere Sitzbank, ch - 7999	Seite 76
Vordersitze, hintere Sitzbank, ch 8000 -	Seite 78
Kunstharzlack, Farbkode 19, 46, 79, 79/1, 80, 80/1, 89	Seite 82
Kunstharzlack, Farbkode 91, 94, 95, 95-1, 98	Seite 83
Gummistöpsel	Seite 84

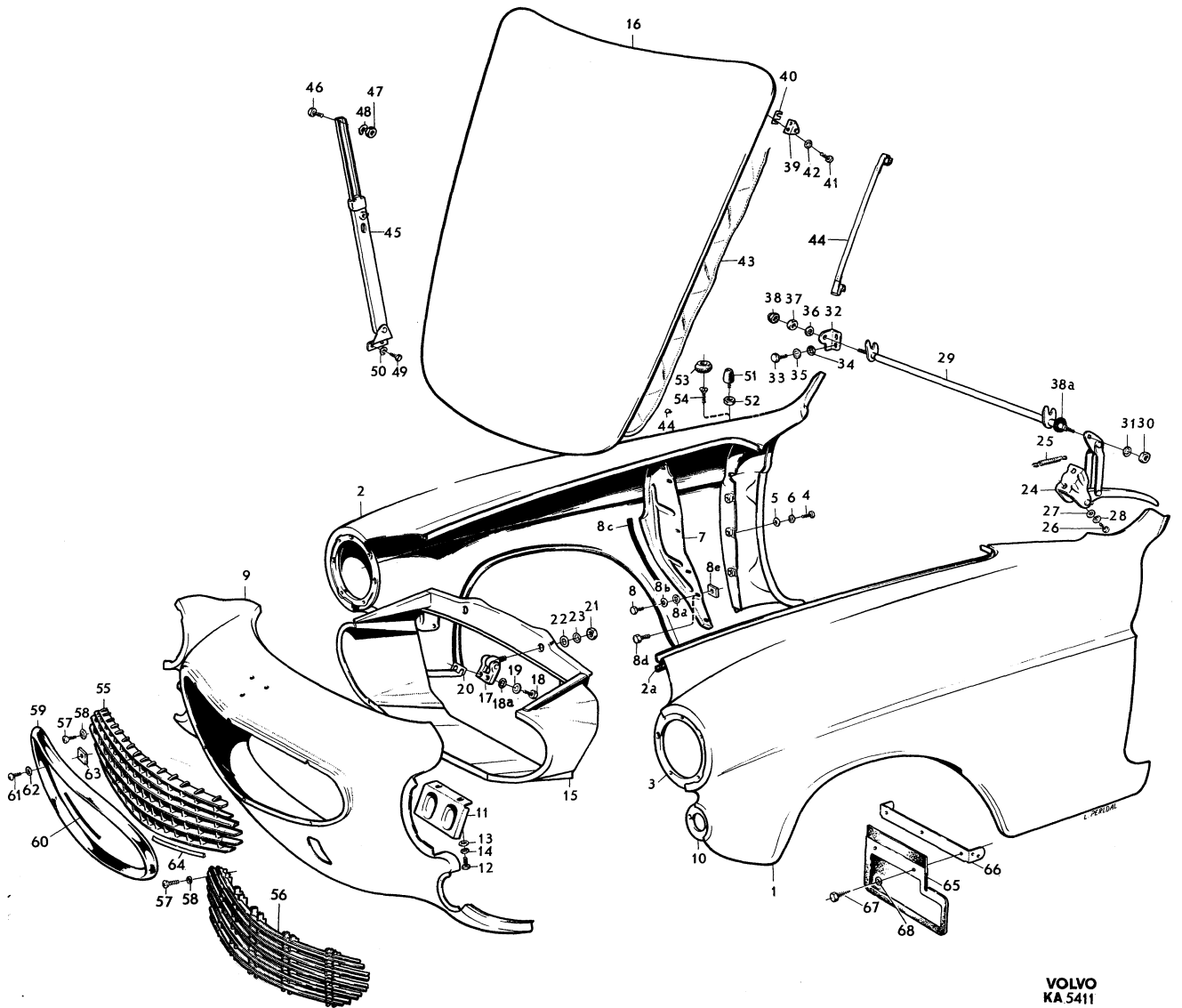
INDICE

Guardabarros delanteros, parte frontal, capó del motor	Pág. 2
Salpicadero, tablero de instrumentos	Pág. 6
Pisos, costado de carrocería, techo	Pág. 10
Sección posterior, guardabarros traseros, tapa de baúl	Pág. 12
Puertas	Pág. 14
Puertas, partes componentes ch - 9999 excl 9995	Pág. 16
Puertas, partes componentes ch 10000 - incl 9995	Pág. 22
Cerradura para tapa baúl, tapa tanque de combustible	Pág. 30
Parabrisas, ventana trasera, ventanas de ventilación traseras	Pág. 34
Equipo interior diverso	Pág. 36
Adornos exteriores, espejo retrovisor exterior	Pág. 40
Parachoques ch - 12499	Pág. 46
Parachoques ch 12500 -	Pág. 50
Alfombras, chapas de umbral, fijación rueda de auxilio ch - 7999	Pág. 54
Alfombras, chapas de umbral, fijación rueda de auxilio ch 8000 -	Pág. 58
Tapizado de techo	Pág. 62
Tapizado interior, combinación de tapizado 301-306	Pág. 64
Tapizado interior, combinación de tapizado 307-310, 317-320	Pág. 70
Asientos delanteros, asiento trasero ch - 7999	Pág. 76
Asientos delanteros, asiento trasero ch 8000 -	Pág. 78
Pintura sintética, código de colores 19, 46, 79, 79/1, 80, 80/1, 89	Pág. 82
Pintura sintética, código de colores 91, 94, 95, 95-1, 98	Pág. 83
Tapones de goma	Pág. 84

Grupp Group		8		P 180 (B18)		VOLVO Reservdelskatalog Parts catalogue	
Sida Page	2	Utgåva Issue	8				
Pos Fig.	Antal Qty.	Benämning		Description		Def. nr Part No.	Anmärkning Notes
	1	Framskärm, V, ohålad		Front mudguards, L, unperforated		664371-2	673028
	1	Framskärm, H, ohålad		Front mudguards, R, unperforated		664372-0	673029
2a	2	Tätningband		Seal strip		669048-1	
3	2	Fästring		Anchorage ring		664285-4	
4	6	Skruv		Screw		665960-1	
5	6	Bricka		Washer		955893-3	
6	6	Låsbricka		Lock washer		955920-4	
	1	Stänklåt, V		Splash plate, L		664168-2	
7	1	Stänklåt, H		Splash plate, R		664169-0	
8	12	Skruv		Screw		955637-4	3)
8a	12	Bricka		Washer		955893-3	
8b	12	Fjäderbricka		Spring washer		955920-4	3)
8c	2	Tätninglist		Seal strip		665716-7	
8d	12	Skruv		Screw		191962-0	4)
8e	12	Plåtmutter		Speed nut		941975-5	4)
9	1	Framstycke		Front end		664373-8	
10	2	Fästring		Anchorage ring		664246-6	
11	1	Stag		Stay		664159-1	
12	2	Skruv		Bolt		955637-4	
13	2	Bricka		Washer		955893-3	
14	2	Låsbricka		Lock washer		955920-4	
15		Luftintag		Air intake			Se sida 6
16	1	Motorhuv		Bonnet		664192-2	
17	2	Gångjärn		Hinge		664257-3	
18	4	Skruv		Bolt		955656-4	
18a	4	Bricka		Washer		955894-1	
19	4	Låsbricka		Lock washer		955921-2	
20	erf	Juster mellanlägg		Shim		664368-8	
21	2	Mutter		Nut		955848-7	
22	2	Bricka		Washer		940097-9	
23	2	Låsbricka		Lock washer		955950-1	
24	1	Huvlås		Bonnet lock		664321-7	
25	1	. Fjäder Spring		664729-1	
26	2	Skruv		Bolt		955636-6	
27	2	Bricka		Washer		955893-3	
28	2	Låsbricka		Lock washer		940155-5	
29	1	Tvåaxel		Cross shaft		664342-3	Vst
	1	Tvåaxel		Cross shaft		664343-1	Hst
30	1	Mutter		Nut		955847-9	
31	1	Låsbricka		Lock washer		955949-3	
32	1	Konsol		Bracket		664359-7	
33	2	Skruv		Bolt		955636-6	
34	2	Bricka		Washer		955893-3	
35	2	Låsbricka		Lock washer		940155-5	
36	2	Bricka		Washer		955894-1	
37	1	Mutter		Nut		955847-9	
38	1	Låsmutter		Lock nut		955857-8	
38a	1	Gummitätning		Rubber seal		659726-4	

1. Ch-20999.
2. Ch 21000-.

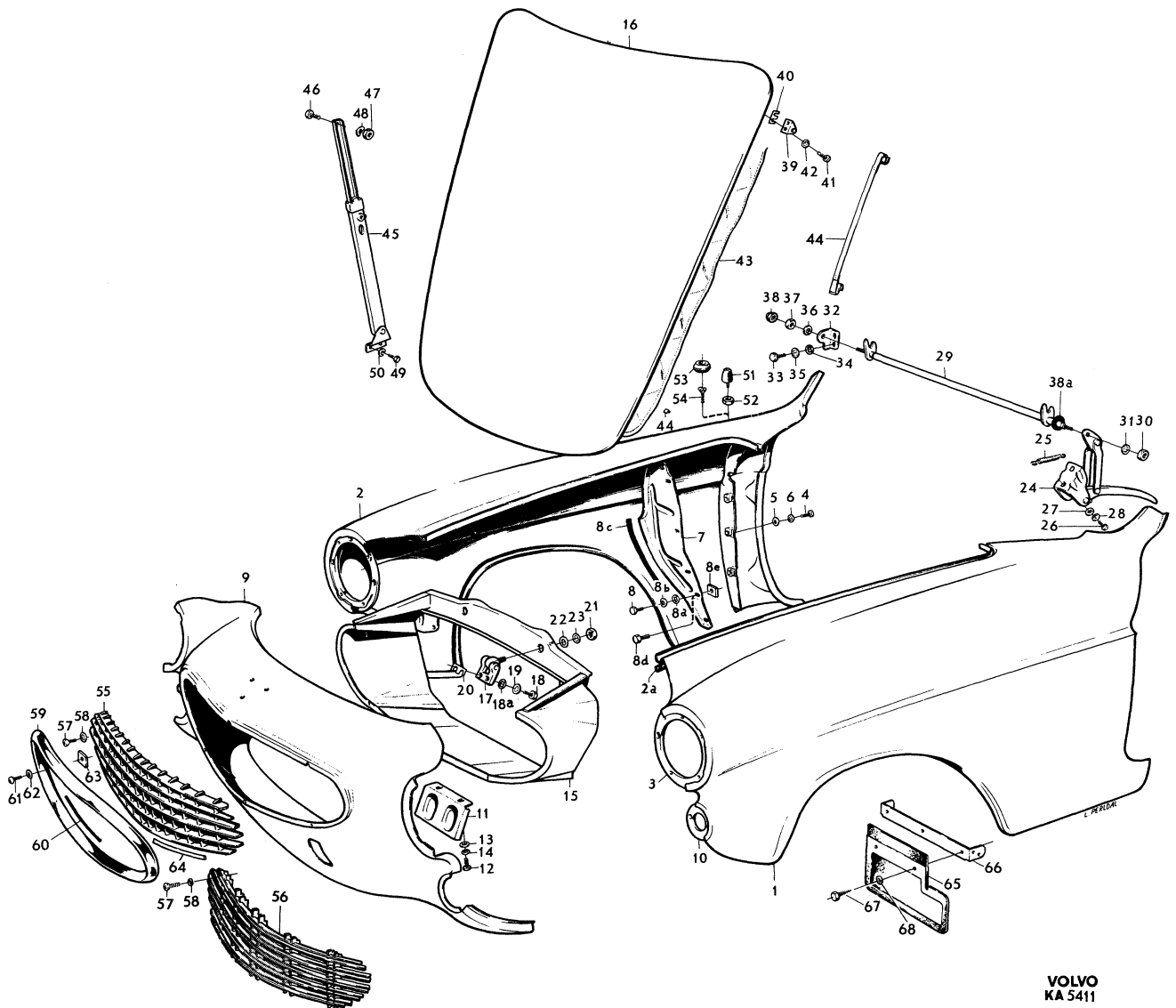
3. Ch-9907 excl 9859-9883.
4. Ch 9908- incl 9859-9883.



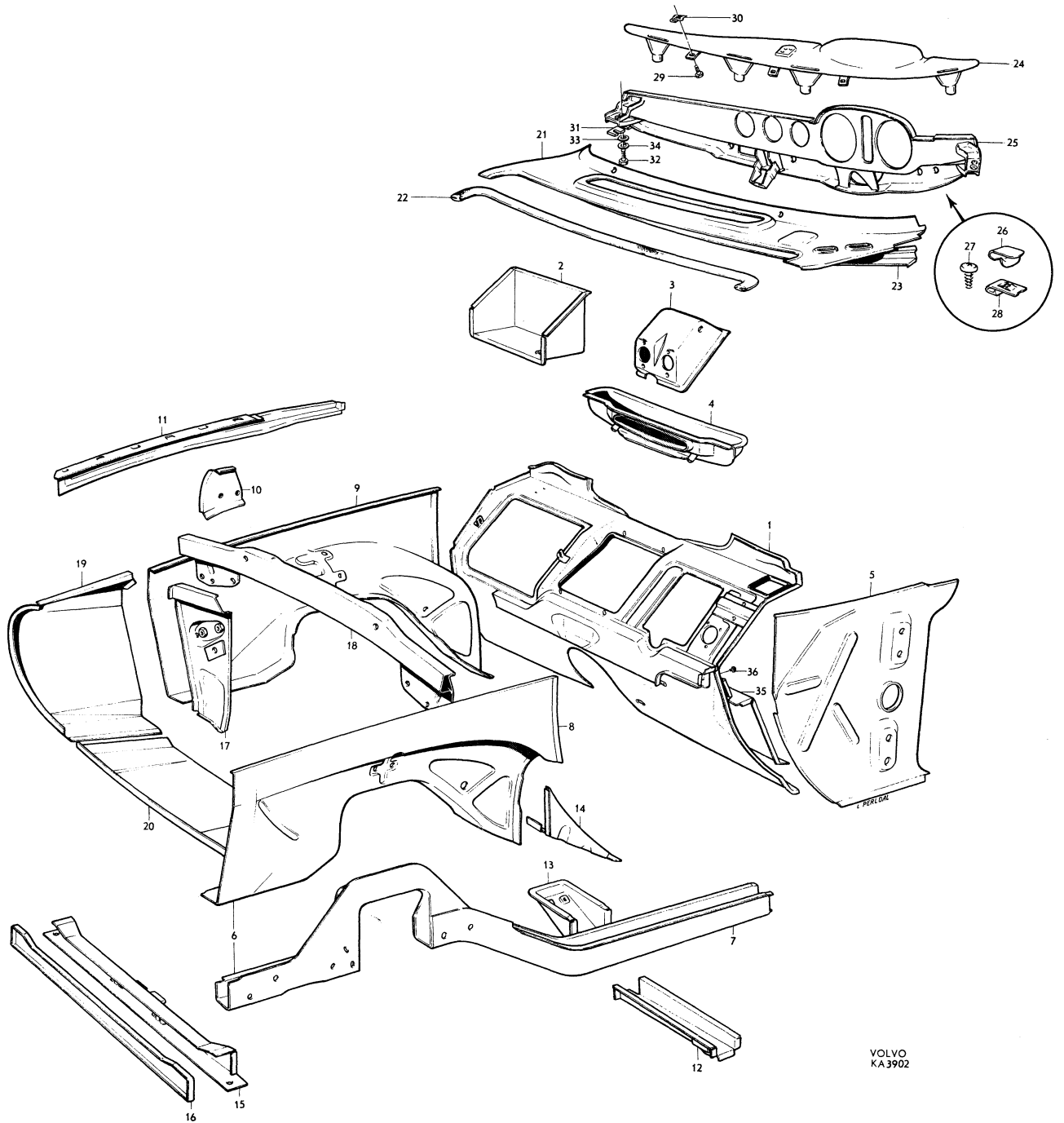
VOLVO
KA 5411

Grupp Group		8		P 180 (B18)		VOLVO Reservdelskatalog Parts catalogue	
Sida Page	4	Utgåva Issue	10				
Pos Fig.	Antal Qty.	Benämning	Description	Def. nr Part No.	Anmärkning Notes		
39	2	Huvlås, överdel	Bonnet catch, upper section	664344-9			
40	erf	Justermellanlägg	Shim	664360-5			
41	4	Skruv	Screw	192010-7			
42	4	Låsbricka	Lock washer	955946-9			
43	1	Matta	Mat	S E S			
44	1	Hållare, främre	Retainer, forward	665647-4			
	1	Hållare, bakre	Retainer, rear	665648-2			
45	1	Huvstöd	Bonnet support	664513-9			
46	1	Skruv	Bolt	955636-6			
47	1	Mutter	Nut	950372-3			
48	1	Fjäderbricka	Spring washer	955920-4			
49	2	Skruv	Screw	940221-5			
50	2	Fjäderbricka	Spring washer	955921-2			
51	2	Gummibuffert	Rubber cushion	665134-3	1) Ch-10199		
52	4	Mutter	Nut	955846-1	Ch-10199		
53	2	Gummibuffert	Rubber cushion	669105-9	Ch 10200-		
54	2	Skruv	Screw	941964-9	Ch 10200-		
55	1	Kylargaller	Radiator grille	664841-4	2,3)		
	1	Kylargaller	Radiator grille	668301-5	3,4)		
56	1	Kylargaller	Radiator grille	672477-7	5)		
57	4	Skruv	Screw	192245-9			
58	4	Låsbricka	Lock washer	192290-5			
59	1	Monteringssats, sarg	Installation kit, frame	273070-3			
	1	. Sarg Frame		Lagerföres ej		
60	2110	. Gummlist Rubber moulding	13319-9			
61	6	. Skruv Screw	958239-6			
62	6	. Bricka Washer	955893-3			
63	6	. Fjädermutter Spring nut	120404-9			
64	1	Plastlist	Plastic moulding	665130-1	2)		
65	2	Stänkskydd	Mud flap	277175-6			
66	2	Stag	Stay	663882-9			
67	10	Skruv	Screw	190364-0			
68	4	Bricka	Washer	192041-2			

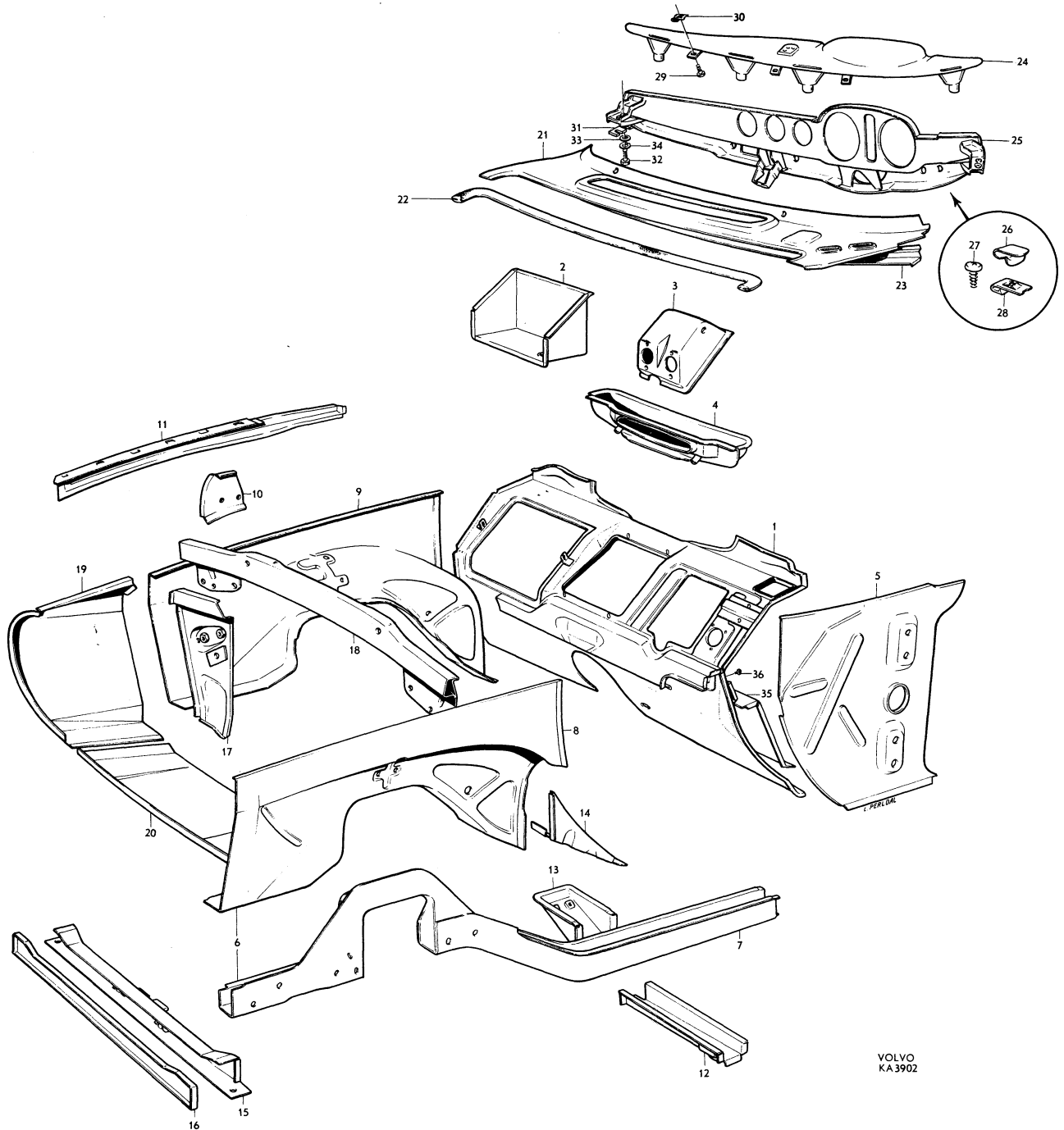
1. Ers av 1 st 669105-9, 1 st 941964-9.
2. Ch-12499 excl 12441.
3. Ers av 1 st 672477-7.
4. Ch 12500-20999 incl 12441.
5. Ch 21000-.



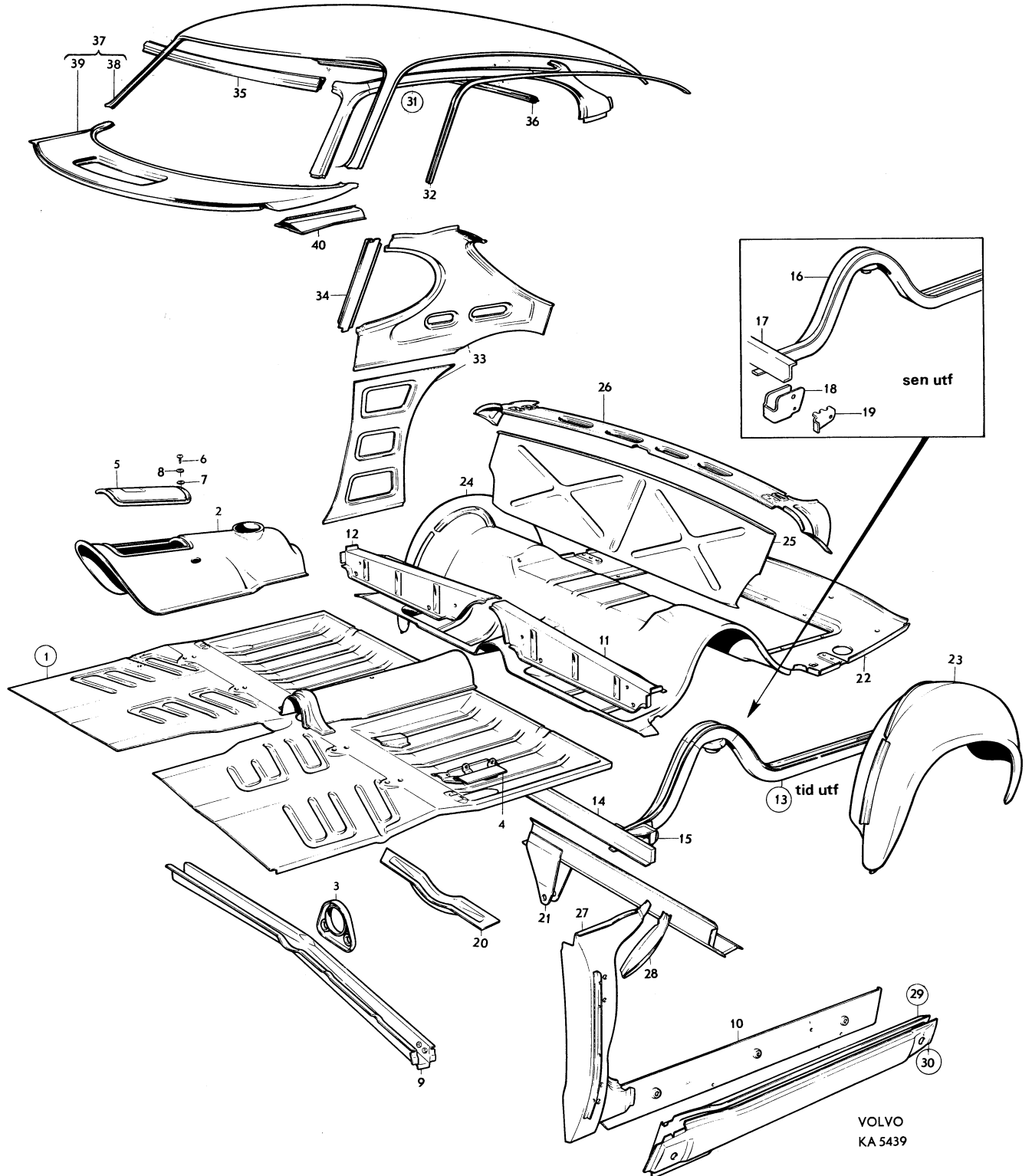
Grupp Group		8		P 180 (B18)		VOLVO Reservdelskatalog Parts catalogue	
Sida Page	6	Utgåva Issue	7				
Pos Fig.	Antal Qty.	Benämning		Description		Det. nr Part No.	Anmärkning Notes
1	1	Mellanbräda	Firewall	664322-5	Vst
	1	Mellanbräda	Firewall	664323-3	Hst
2	1	. Batterilåda Battery container	664348-0	
3	1	. Pedalkåpa Pedal casing	664333-2	Vst
	1	. Pedalkåpa Pedal casing	664334-0	Hst
4	1	. Luftintag Air intake	664374-6	
5	1	Gavel, V	End, L	665900-7	664076-
	1	Gavel, H	End, R	665901-5	
6	1	Hjulhus, V	Wheel valance, L	664375-3	
	1	Hjulhus, H	Wheel valance, R	664376-1	
7	1	. Sidobalk, V Side member, L		Lagerföres ej
	1	. Sidobalk, H Side member, R		Lagerföres ej
8	1	. Hjulhusplåt, V Valance plating, L	668206-6	
9	1	. Hjulhusplåt, H Valance plating, R	668207-4	
10	1	Konsol	Bracket	664350-6	
	1	Förstärkningsbalk, V	Reinforcing member, L	664725-9	
11	1	Förstärkningsbalk, H	Reinforcing member, R	664726-7	
12	2	Tvärbalk	Cross member	664377-9	
13	2	Motorkonsol	Engine bracket	664378-7	
14	1	Täckplåt, V	Cover plate, L	664092-4	
	1	Täckplåt, H	Cover plate, R	664093-2	
15	1	Tvärbalk, undre	Cross member, lower	664330-8	
16	1	Täckplåt	Cover plate	664022-1	
	1	Sidoplåt, V	Side plating, L	664723-4	
17	1	Sidoplåt, H	Side plating, R	664724-2	
18	1	Tvärbalk, övre	Cross member, upper	664357-1	



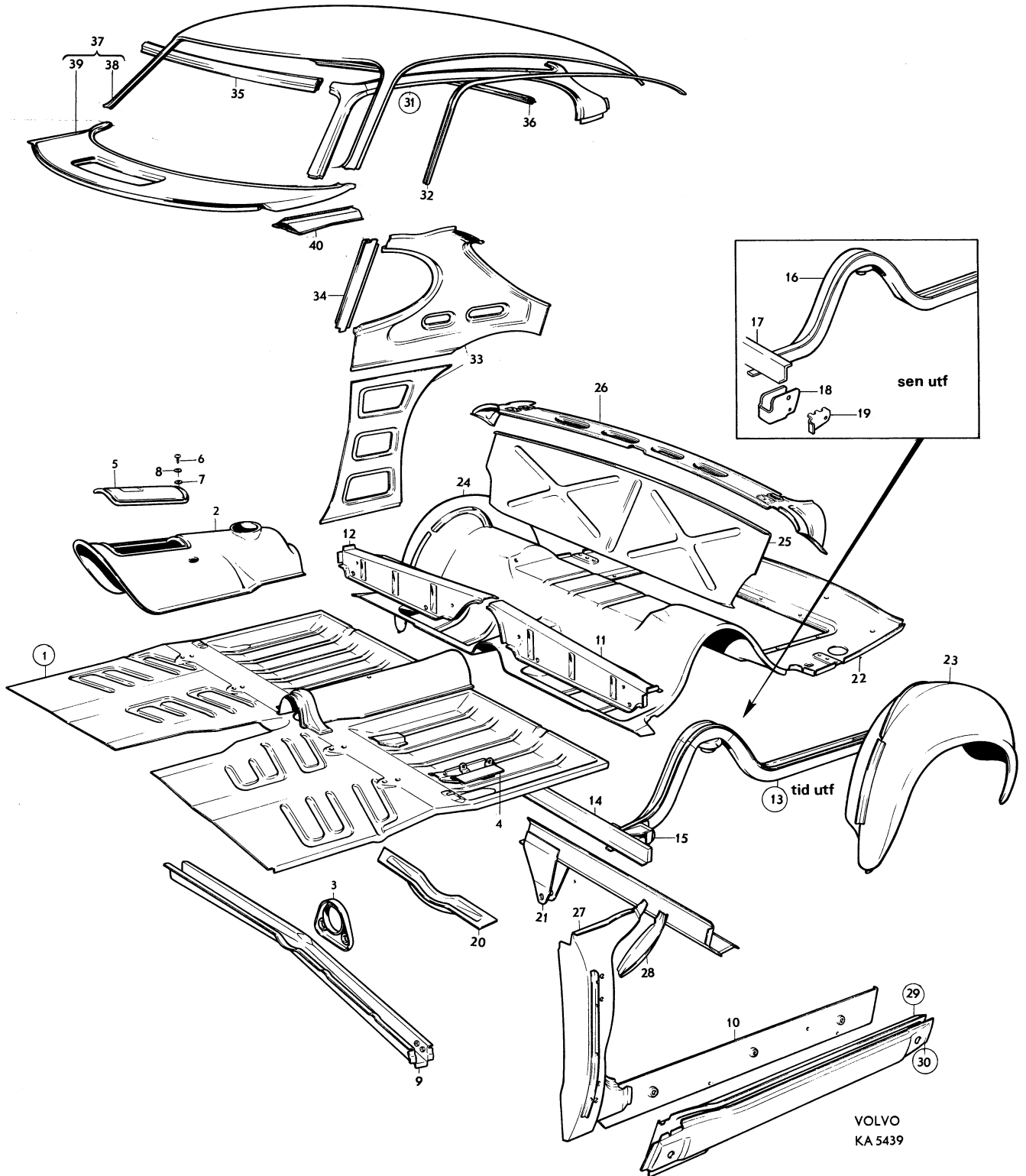
Grupp Group		8		P 180(B18)		VOLVO Reservdelskatalog Parts catalogue	
Sida Page	8	Utgåva Issue	5				
Pos Fig.	Antal Qty.	Benämning		Description		Det. nr Part No.	Anmärkning Notes
	1	Luftintagssida, V		Air intake side, L		664175-7	665928-
19	1	Luftintagssida, H		Air intake side, R		664176-5	665929-
20	1	Luftintag, botten		Air intake, bottom		664173-2	
21	1	Balk under vindruta		Member under windscreen		665917-1	
22	1	Tätninglist		Seal moulding		672146-8	668335-
23	1	Förstärkning		Reinforcement		665920-5	Vst 664161
	1	Förstärkning		Reinforcement		665921-3	Hst
24	1	Instrumentbräda, överdel		Instrument panel, upper section		665078-2	Vst
	1	Instrumentbräda, överdel		Instrument panel, upper section		665079-0	Hst
25	1	Instrumentbräda, under- och mellandel		Instrument panel, lower and centre sections		665984-1	Vst
	1	Instrumentbräda, under- och mellandel		Instrument panel, lower and centre sections		665985-8	Hst
26	4	Fäste		Anchorage		192366-3	
27	5	Skruv		Bolt		955140-9	
28	5	Mutter		Nut		191761-6	
29	3	Skruv		Screw		191962-0	
30	3	Fjädermutter		Spring nut		941975-5	
31	erf	Justermellanlägg		Shim			Lagerföres ej
32	4	Skruv		Screw		955658-0	
33	4	Bricka		Washer		120096-3	
34	4	Fjäderbricka		Spring washer		955921-2	
35	1	Fotstöd		Foot rest			Lagerföres ej
36	4	Skruv		Screw		955137-5	



Grupp Group		8		P 180(B18)		VOLVO Reservdelskatalog Parts catalogue	
Sida Page	10	Utgåva Issue	9				
Pos Fig.	Antal Qty.	Benämning		Description		Det. nr Part No.	Anmärkning Notes
1	1	Golvsplåt, främre		Floor plating, forward			Vst Lagerföres ej
	1	Golvsplåt, främre		Floor plating, forward			Hst Lagerföres ej
2	1	. Tunnel, främre Tunnel, forward		664196-3	
3	1	. Hållare för mellanlager Retainer for centre bearing		658510-3	664041 ch -20999
4	1	. Hållare för handbroms Retainer for handbrake		664346-4	Vst
	1	. Hållare för handbroms Retainer for handbrake		664347-2	Hst
5	1	Lock		Cover		664054-4	
6	11	Skruv		Screw		192244-2	
7	11	Bricka		Washer		940090-4	
8	11	Låsbricka		Lock washer		955946-9	
9	1	Tvärbalk, främre		Cross member, forward		664335-7	
10	1	Bottensvällare, inre, V		Bottom rail, inner, L		664062-7	
	1	Bottensvällare, inre, H		Bottom rail, inner, R		664063-5	
11	1	Sitsresare, V		Seat support, L		664055-1	
12	1	Sitsresare, H		Seat support, R		664056-9	
13	1	Sidobalk, bakre, V		Side member, rear, L		664283-9	} Ch - 16499
	1	Sidobalk, bakre, H		Side member, rear, R		664284-7	
14	1	. Tvärbalk, V Cross member, L		664029-6	} Ch - 16499
	1	. Tvärbalk, H Cross member, R		664030-4	
15	1	. Fäste, bärmarm och domkraft, V ..		. Anchorage, support arm and jack, L ..		664200-3	} Ch - 16499
	1	. Fäste, bärmarm och domkraft, H ..		. Anchorage, support arm and jack, R ..		664201-1	
16	1	Sidobalk, bakre, V		Side member, rear, L		672100-5	} Ch 16500-
	1	Sidobalk, bakre, H		Side member, rear, R		672101-3	
17	1	Tvärbalk, V		Cross member, L		664029-6	} Ch 16500-
	1	Tvärbalk, H		Cross member, R		664030-4	
18	1	Fäste, momentstag, V		Anchorage, anti-roll bar, L		672380-3	672091
	1	Fäste, momentstag, H		Anchorage, anti-roll bar, R		672381-1	672092
19	1	Fäste, bärstag, V		Anchorage, support stay, L		672095-7	
	1	Fäste, bärstag, H		Anchorage, support stay, R		672096-5	
20	1	Förstärkning, undre		Reinforcement, lower		664038-7	
21	1	Tvärbalk, bakre		Cross member, rear		664286-2	
22	1	Golvsplåt, bakre		Floor plating, rear		664197-1	
23	1	Hjulhus, bakre, V		Wheel housing, rear, L		664290-4	
24	1	Hjulhus, bakre, H		Wheel housing, rear, R		664291-2	
25	1	Ryggplåt		Backing plate		665913-0	664066
26	1	Förstärkning		Reinforcement		664282-1	
27	1	Dörrstolpe, främre, V		Door pillar, forward, L		664211-0	
	1	Dörrstolpe, främre, H		Door pillar, forward, R		664212-8	
28	1	Dräneringsränna, V		Drain channel, L		664130-2	
	1	Dräneringsränna, H		Drain channel, R		664131-0	
29	1	Bottensvällare, V		Bottom rail, L		664380-3	
	1	Bottensvällare, H		Bottom rail, R		664381-1	
30	1	. Ytterplåt, V Outer plating, L		664057-7	
	1	. Ytterplåt, H Outer plating, R		664058-5	



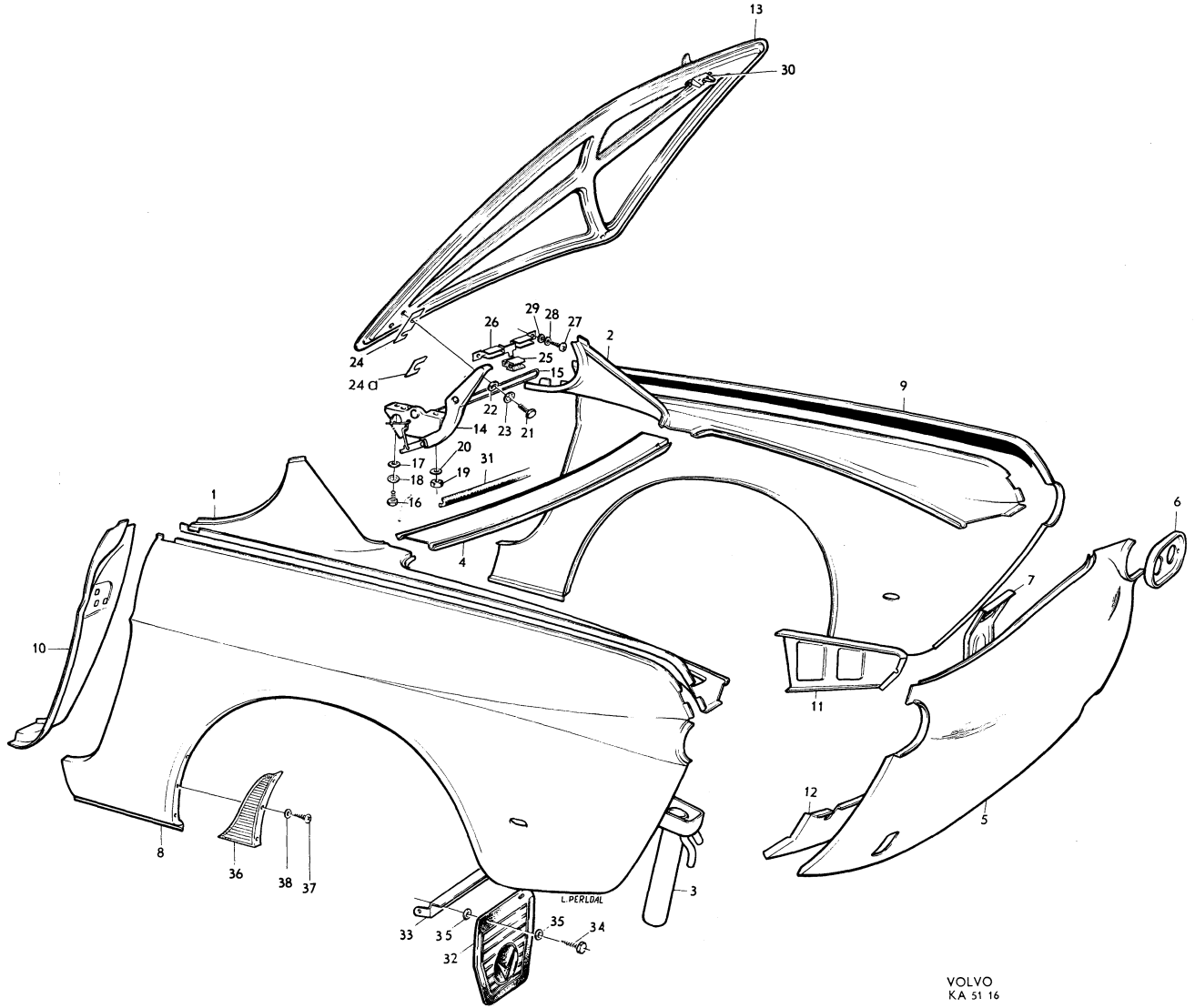
Grupp Group		8		P 180 (B18)		VOLVO Reservdelskatalog Parts catalogue	
Sida Page	11:2	Utgåva Issue	3				
Pos Fig.	Antal Qty.	Benämning		Description		Det. nr Part No.	Anmärkning Notes
31	1	Taksvällare, V		Cant rail, L		664382-9	Lagerföres ej
	1	Taksvällare, H		Cant rail, R		664383-7	
32	1	. Dropplist, V Drip moulding, L		664187-2	
	1	. Dropplist, H Drip moulding, R		664188-0	
	1	Bakstycke, inre, V		Rear section, inner, L		664386-0	
33	1	Bakstycke, inre, H		Rear section, inner, R		664387-8	
	1	Dörrstolpe, bakre, övre, V ...		Door pillar, rear, upper, L		664390-2	
34	1	Dörrstolpe, bakre, övre, H ...		Door pillar, rear, upper, R		664391-0	
35	1	Vindrutebalk		Windscreen member		664388-6	
36	1	Bakrutebalk		Rear window member		664389-4	
37	1	Tak		Roof			
38	1	. Takplåt Roof plating		668304-9	
39	1	. Torpedplåt Cowl plating		668216-5	
40	1	Förstärkning, V		Reinforcement, L		668220-7	
	1	Förstärkning, H		Reinforcement, R		668219-9	



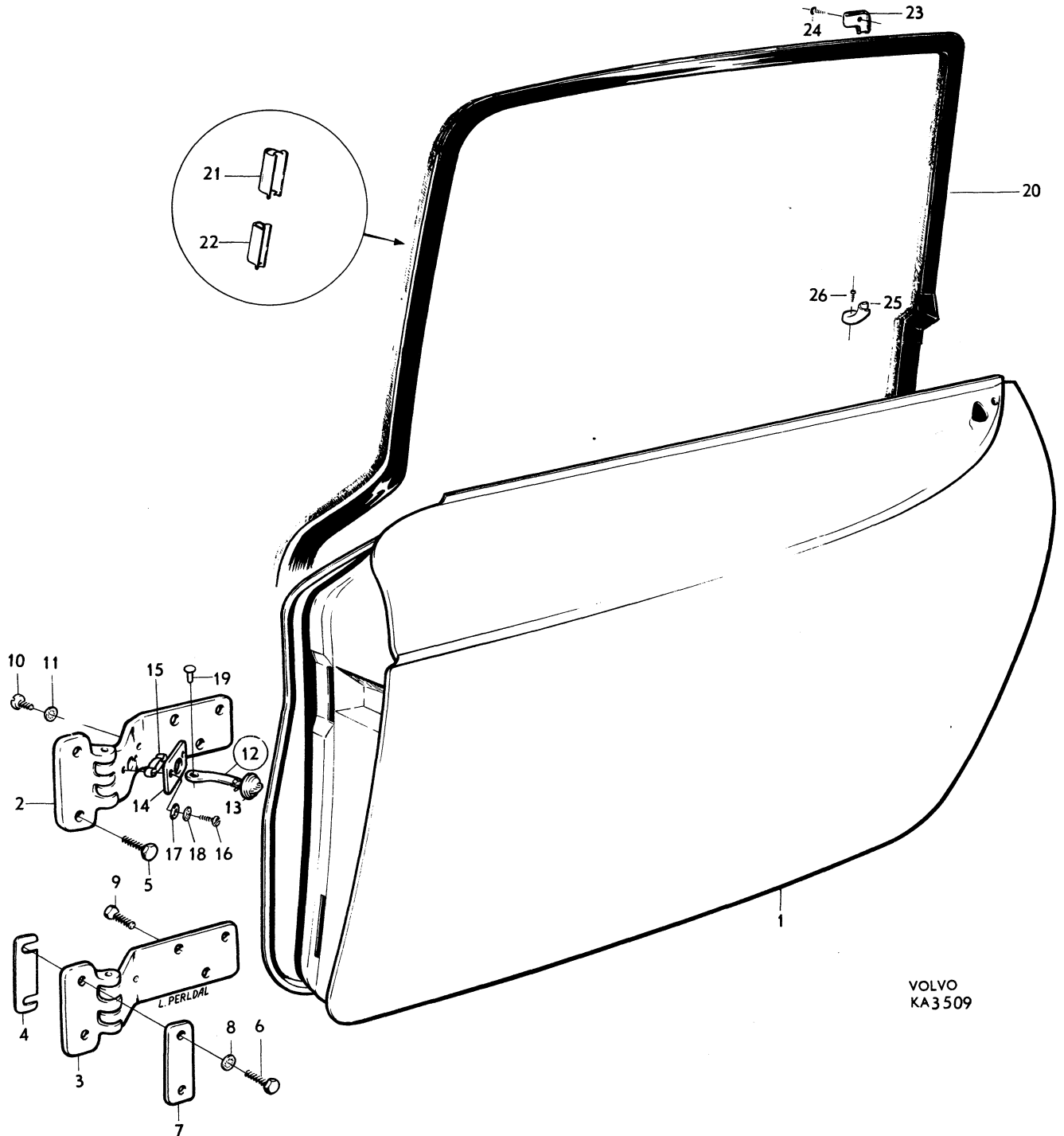
Grupp Group		8		P 180 (B18)		VOLVO	
Sida Page	12	Utgåva Issue	10	Bakparti, bakskärmar, baklucka	Rear end, rear mudguards luggage compartment lid	Reservdelskatalog Parts catalogue	
Pos Fig.	Antal Qty.	Benämning		Description		Del. nr Part No.	Anmärkning Notes
1	1	Sidostycke, V	Side section, L	664012-2	
2	1	Sidostycke, H	Side section, R	664013-0	
3	1	Påfyllningskäpa	Filler	664297-9	
4	1	Plåt under bakruta	Plate under rear window	664047-8	
5	1	Bakstycke	Rear end	664000-7	
6	2	Fästplåt	Anchorage plate	664102-1	
7	1	Stag	Stay	664222-7	
8	1	Bakskärm, V	Rear mudguard, L	664279-7	
9	1	Bakskärm, H	Rear mudguard, R	664280-5	
10	1	. Dörrstolpe, V Door pillar, L	664392-8	
	1	. Dörrstolpe, H Door pillar, R	664393-6	
	1	Stagplåt, V	Stay plate, L	664170-8	
11	1	Stagplåt, H	Stay plate, R	664171-6	
12	1	Stagplåt, bakre	Stay plate, rear	664172-4	
13	1	Baklucka	Luggage compartment lid	664199-7	
14	1	Gångjärn, V	Hinge, L	664310-0	
	1	Gångjärn, H	Hinge, R	664311-8	
15	1	. Fjäder, V Spring, L	664730-9	
	1	. Fjäder, H Spring, R	664731-7	
16	6	Skruv	Screw	955655-6	
17	6	Bricka	Washer	955894-1	
18	6	Låsbricka	Lock washer	955949-3	
19	2	Mutter	Nut	955844-6	
20	2	Bricka	Washer	940090-4	
21	4	Skruv	Screw	955654-9	
22	4	Bricka	Washer	955894-1	
23	4	Låsbricka	Lock washer	955949-3	
24	erf	Justermellanlägg	Shim	668211-6	
24a	erf	Justermellanlägg	Shim	654105-6	tj = 1 mm
	erf	Justermellanlägg	Shim	658769-5	tj = 3 mm
	erf	Justermellanlägg	Shim	658770-3	tj = 6 mm
25	2	Gummi	Rubber	668028-4	
26	1	Hållare	Retainer	668035-9	
27	2	Skruv	Screw	940204-1	
28	2	Bricka	Washer	940090-4	
29	2	Låsbricka	Lock washer	955946-9	
30		Låsdetaljer	Lock components		Se sida 30
31	1	Tätninglist	Seal moulding	672147-6	668336
32	2	Stänkskydd	Mudflap	277176-4	
33	1	Stag, V	Stay, L	663878-7	
	1	Stag, H	Stay, R	663879-5	
34	6	Skruv	Screw	190364-0	
35	4	Bricka	Washer	960140-2	
36	1	Stenskydd, V	Deflector, LS	659637-1	
	1	Stenskydd, H	Deflector, RS	669638-9	
37	10	Skruv	ScrewS	955120-1	
38	10	Bricka	WasherS	955891-7	

Bakparti, bakskärmar,
baklucka

Rear end, rear mudguards
luggage compartment lid



Grupp Group		8		P 180(B18)		VOLVO Reservdelskatalog Parts catalogue	
Sida Page	14	Utgåva Issue	8				
Pos Fig.	Antal Qty.	Benämning		Description	Det. nr Part No.	Anmärkning Notes	
1	1	Dörr, V		Door, L	672869-5	-668302-	
	1	Dörr, H		Door, R	672870-3	-668303-	
2	1	Gångjärn, övre, V		Hinge, upper, L	664306-8		
	1	Gångjärn, övre, H		Hinge, upper, R	664307-6		
3	1	Gångjärn, undre, V		Hinge, lower, L	664308-4		
	1	Gångjärn, undre, H		Hinge, lower, R	664309-2		
4	erf	Juster mellanlägg		Shim	664225-0		
5	4	Skruv, övre		Screw, upper	955684-6		
6	4	Skruv, undre		Screw, lower	192388-7		
7	4	Bricka		Washer	664111-2		
8	8	Låsbricka		Lock washer	955950-1		
9	12	Skruv		Screw	664270-6		
10	2	Skruv		Screw	192090-9		
11	2	Låsbricka		Lock washer	191540-4		
12	2	Dörrstopp		Door stop	664256-5		
13	2	. Gummibuffert Rubber cushion	664732-5		
14	2	Låsplatta		Lock plate	668227-2		
15	2	Styrning		Guide	665978-3		
16	4	Skruv		Screw	192010-7		
17	4	Bricka		Washer	192290-5	665977-	
18	4	Låsbricka		Lock washer	955946-9		
19	2	Nit		Rivet	668225-6		
20	1	Tätninglist, V		Seal moulding, L	668980-6		
	1	Tätninglist, H		Seal moulding, R	668981-4		
21	10	Fäste		Anchorage	668228-0		
22	170	Fäste		Anchorage	668229-8		
23	2	Ändstycke, övre		End piece, upper	665828-0		
24	2	Skruv		Screw	192106-3		
25	1	Ändstycke, nedre, V		End piece, lower, L	668128-2	Ch-9999 excl 9995	
	1	Ändstycke, nedre, H		End piece, lower, R	668129-0		
26	4	Skruv		Screw	955113-6		



Grupp Group		P 180(B18)			VOLVO Reservdelskatalog Parts catalogue
8		Dörrdetaljer	Ch-9999 excl 9995	Door components	
Sida Page	Utgåva Issue				
16	7				
Pos Fig.	Antal Qty.	Benämning	Description	Det. nr Part No.	Anmärkning Notes
1	1	Lås, V	Lock, L	664909-9	1)
	1	Lås, H	Lock, R	664910-7	2)
2	4	Skruv	Screw	192010-7	1 = 1/2"
	8	Skruv	Screw	940204-1	1 = 3/8"
3	12	Låsbricka	Lock washer	955946-9	
4	1	Avståndskontroll, V	Remote control, L	664913-1	
	1	Avståndskontroll, H	Remote control, R	664914-9	
5	6	Skruv	Screw	192285-5	
6	2	Länk	Link	665366-1	
7	4	Bricka	Washer	941906-0	
8	4	Spärryttare	E-clamp	951668-3	
9	1	Låsbleck, V	Striker plate, L	673279-6	653718
	1	Låsbleck, H	Striker plate, R	673280-4	653719
10	2	Mellanlägg	Spacer	661345-9	
11	6	Skruv	Screw	665976-7	
12	1	Handtag, V	Handle, L	664517-0	
	1	Handtag, H	Handle, R	664518-8	
13	2	Låscylinder med 2 nycklar	Lock cylinder with two keys	664733-3	3)
14	erf	Nyckel, ämne	Key, blank	660137-1	
15	2	Skruv	Screw	664519-6	
16	2	Manöverspak	Operating lever	664520-4	4)
17	2	Bricka	Washer	664525-3	
18	2	Stoppring	Stop ring	664526-1	
19	2	Stoppring	Stop ring	664527-9	
20	2	Bricka	Washer	664528-7	
21	2	Fjäder	Spring	664530-3	

1. Ers av 1 st 668349-4, 1 st 668354-4, 1 st 668445-0.

2. Ers av 1 st 668350-2, 1 st 668354-4, 1 st 668445-0.

3. Låscylindersats, bestående av 4 st låscylindrar (dörrar, baklucka, bensinpåfyllning) med 2 st gemensamma nycklar beställes under det nr 664736-4.

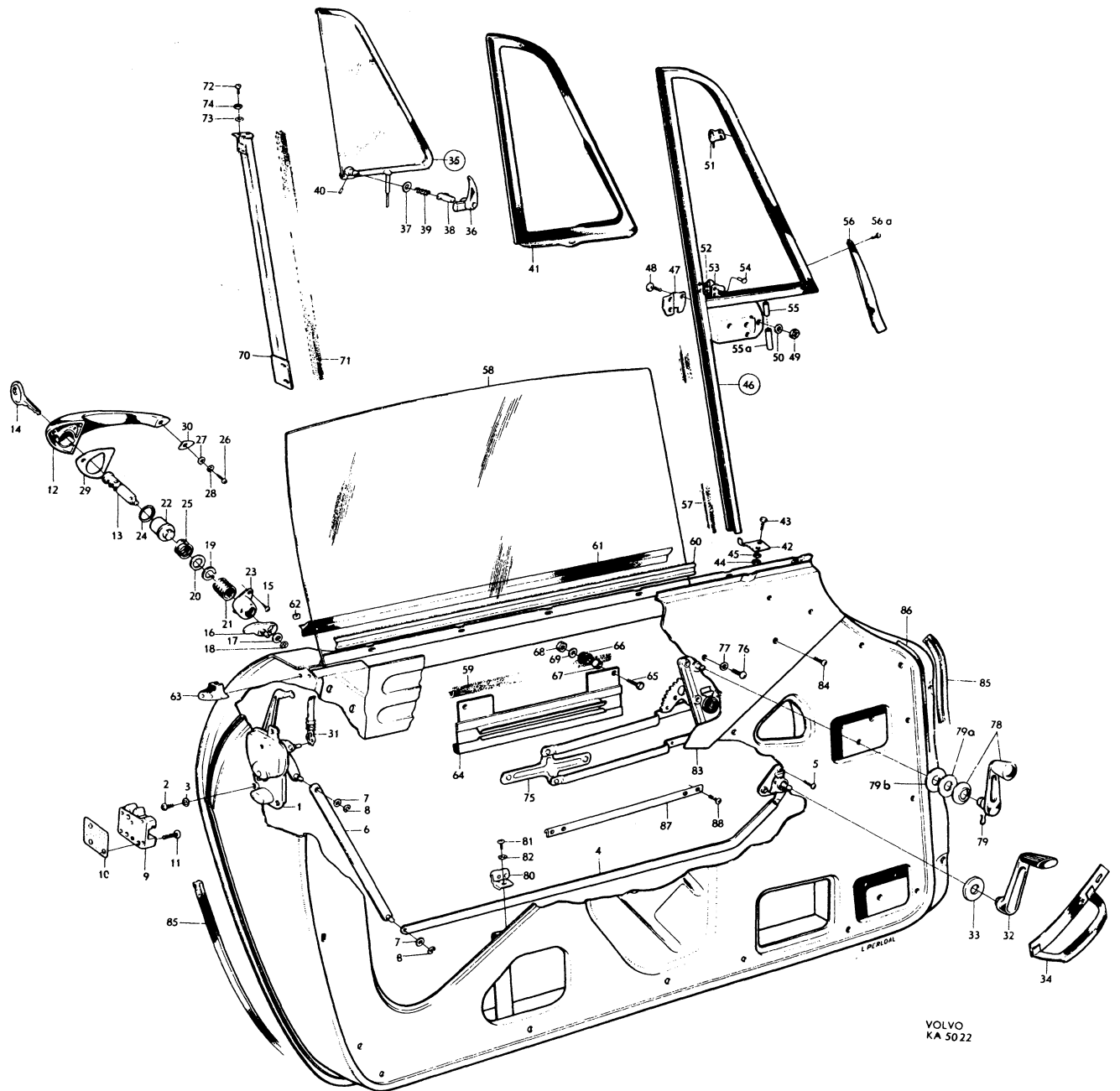
Lock cylinder set, consisting of 4 lock cylinders (doors, luggage compartment, fuel filler) with 2 common keys, is ordered under part No 664736-4.

Des jeux de cylindres de serrure, se composant de 4 cylindres (portes, malle arrière, bouchon de réservoir de carburant) avec deux clés identiques, peuvent être commandés sous le numéro de détail 664736-4.

Schliesszylindersatz, bestehend aus 4 Schliesszylindern (Türen, Kofferraumdeckel, Kraftstofftankverschluss) mit 2 gemeinsamen Schlüsseln. Bestellungs- und Ersatzteilnummer 664736-4.

Juego de cilindros para cerraduras, compuesto de 4 cilindros de cerradura (puertas, tapa baúl, llenado de gasolina) con 2 llaves comunes, se solicita bajo el número de detalle 664736-4.

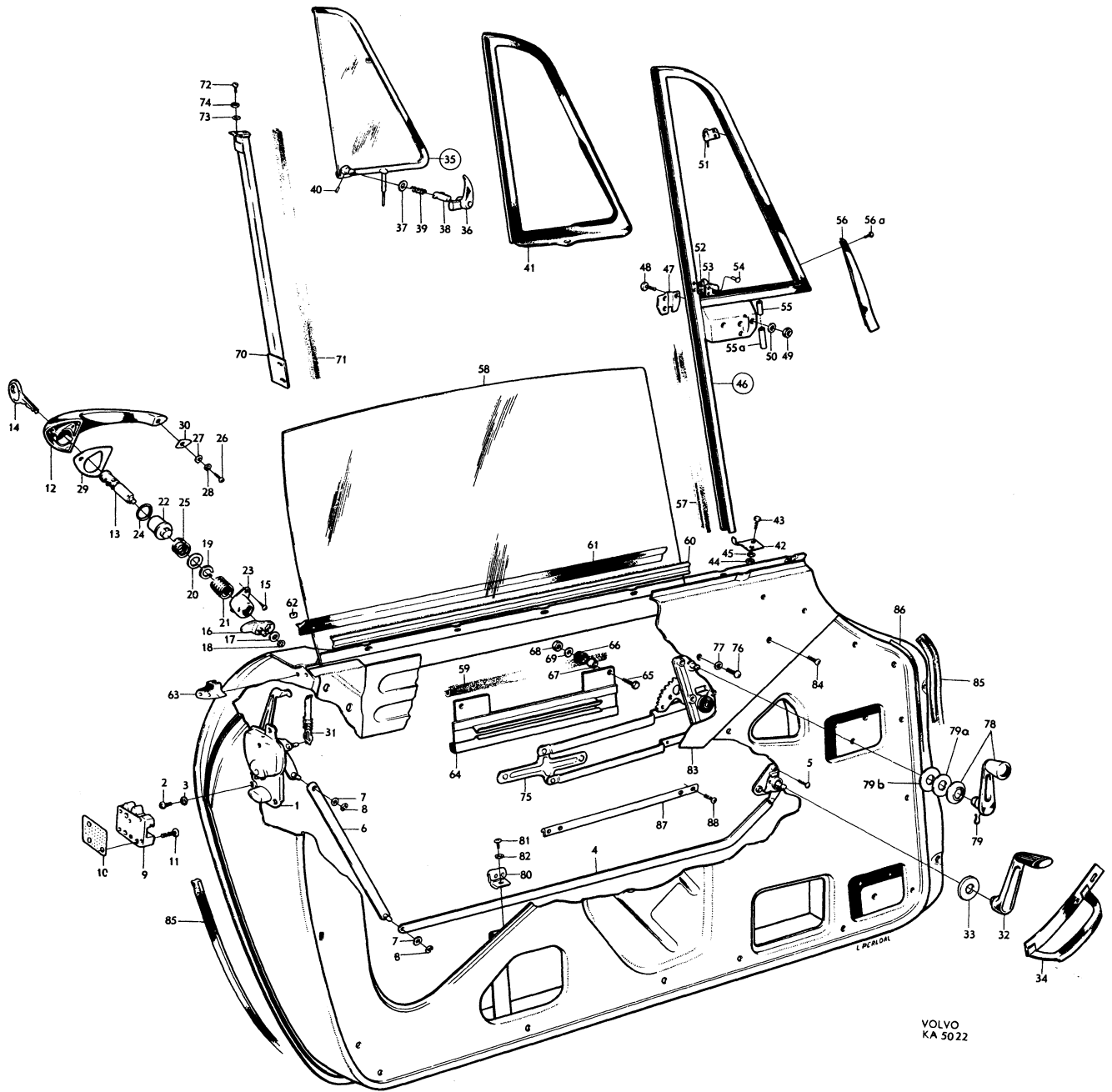
4. Ers av 1 st 668445-0, 1 st 668354-4.



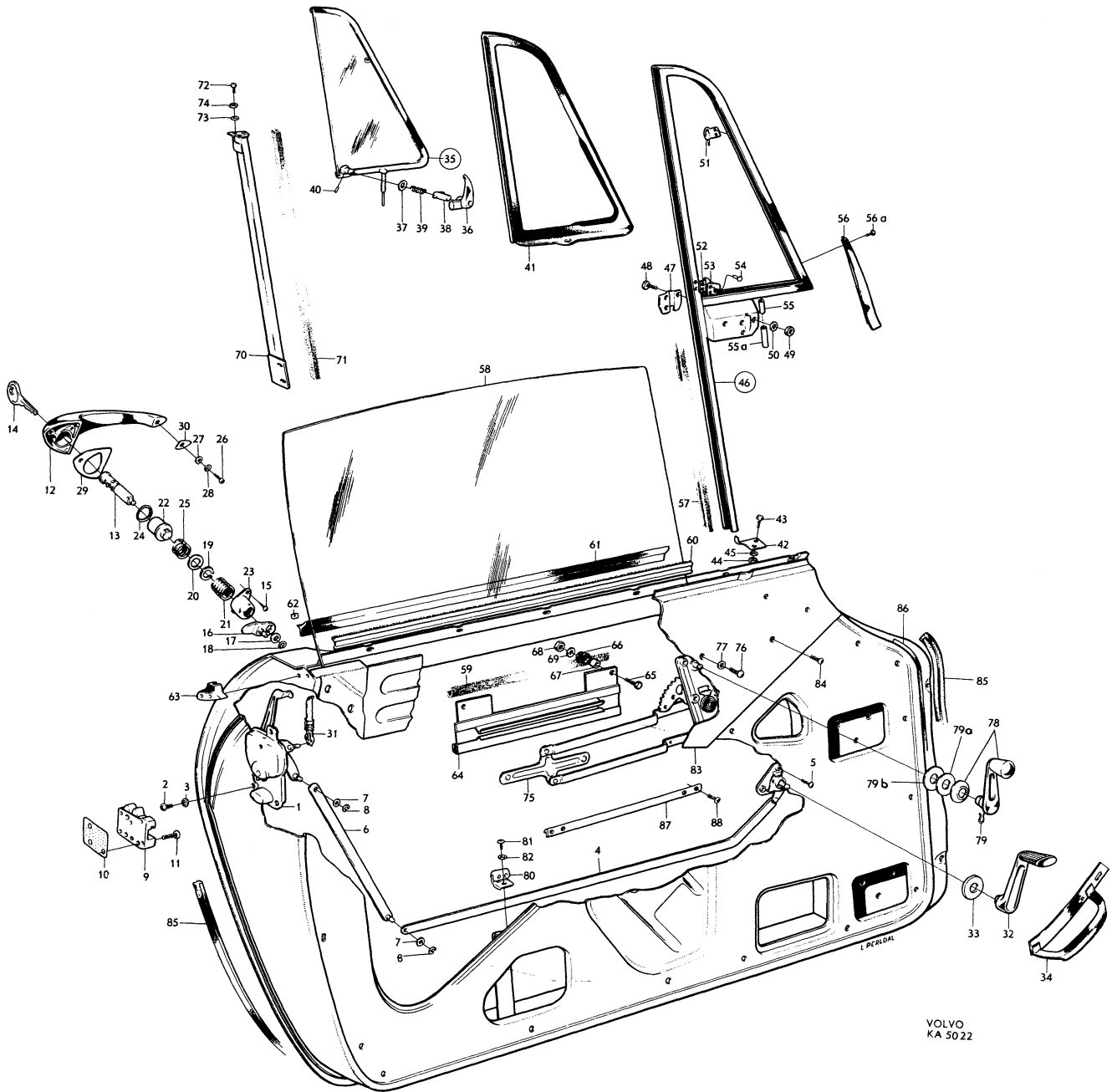
VOLVO
KA 5022

Grupp Group		8		P 180 (B18)			VOLVO
Sida Page	18	Utgåva Issue	9	Dörrdetaljer	Ch-9999 excl 9995	Door components	Reservdelskatalog Parts catalogue
Pos Fig.	Antal Qty.	Benämning		Description		Det. nr Part No.	Anmärkning Notes
22	2	Tryckknapp	Push button	664531-1	
23	2	Bottenplatta	Base plate	664532-9	
24	2	Tätningring	Seal ring	664533-7	
25	2	Fjäder	Spring	654139-5	
26	4	Skruv	Screw	192244-2	
27	4	Bricka	Washer	940090-4	
28	4	Låsbricka	Lock washer	955946-9	
29	2	Packning	Packing	664535-2	
30	2	Packning	Packing	664536-0	
31	2	Länk	Link	664537-8	
32	2	Handtag	Handle	664558-4	
33	2	Bricka	Gasket	664556-8	
34	1	Prydnadsbricka, V	Embellisher washer, L	668277-7	665651
	1	Prydnadsbricka, H	Embellisher washer, R	668277-7	665652
35	1	Ventilationsfönster, V	Ventilator window, L	665351-3	
	1	Ventilationsfönster, H	Ventilator window, R	665352-1	
36	1	. Handtag, V Handle, L	665341-4	
	1	. Handtag, H Handle, R	665342-2	
37	2	. Bricka Washer	120164-9	665347
38	2	. Spärr Catch	665343-0	
39	2	. Fjäder Spring	665344-8	
40	2	. Pinne Pin	665348-9	
41	1	Tätninglist, V	Seal moulding, L	668189-4	
	1	Tätninglist, H	Seal moulding, R	668190-2	
42	1	Fäste, V	Anchorage, L	668150-6	
	1	Fäste, H	Anchorage, R		Lagerföres ej
43	4	Skruv	Bolt	192247-5	UNF 1/4"-28 x 3/8"
	6	Skruv	Bolt	106938-4	B6 x 10
44	4	Mutter	Nut	955846-1	
45	12	Bricka	Washer	955893-3	
46	1	Ram, V	Frame, L] 1)
	1	Ram, H	Frame, R		
47	2	. Överfall Cap	665536-9	
48	4	. Skruv Bolt	955636-6	
49	4	. Mutter Nut	955856-0	
50	4	. Bricka Washer	955893-3	
51	1	. Tapp, V Pin, L	665537-7	
	1	. Tapp, H Pin, R	665538-5	
	4	. Skruv, tid utf Screw, early prod	950104-0	
52	2	. Konsol Bracket	668101-9	
53	2	. Låsbleck Striker plate	665539-3	
54	4	. Nit Rivet	668104-3	
55	2	. Dräneringsrör Drain pipe	668165-4	

1. Lagerföres ej. Vid samtidigt byte av ram och ventilationsfönster kan ett sen utf monteras. Se sida 24, pos 46 och 49.
 Not stocked. When the frame and ventilator window are replaced simultaneously, the late prod type can be installed. See Page 24, Figs 46 and 49.
 N'este pas stocké. Lors du remplacement de cadre et déflecteur une version ant peut être montée. Voir page 24. Pos 46 et 49.
 Nicht auf Lager vorrätig. Beim gleichzeitigen Auswechseln von Fensterrahmen und Drehfenster kann eine spätere Ausführung eingebaut werden.
 No lo tenemos en existencia. Al realizarse el cambio simultáneo del marco y la ventana de ventilación, puede montarse una producción postemor, véase pág. 24, pos. 46 y 49.

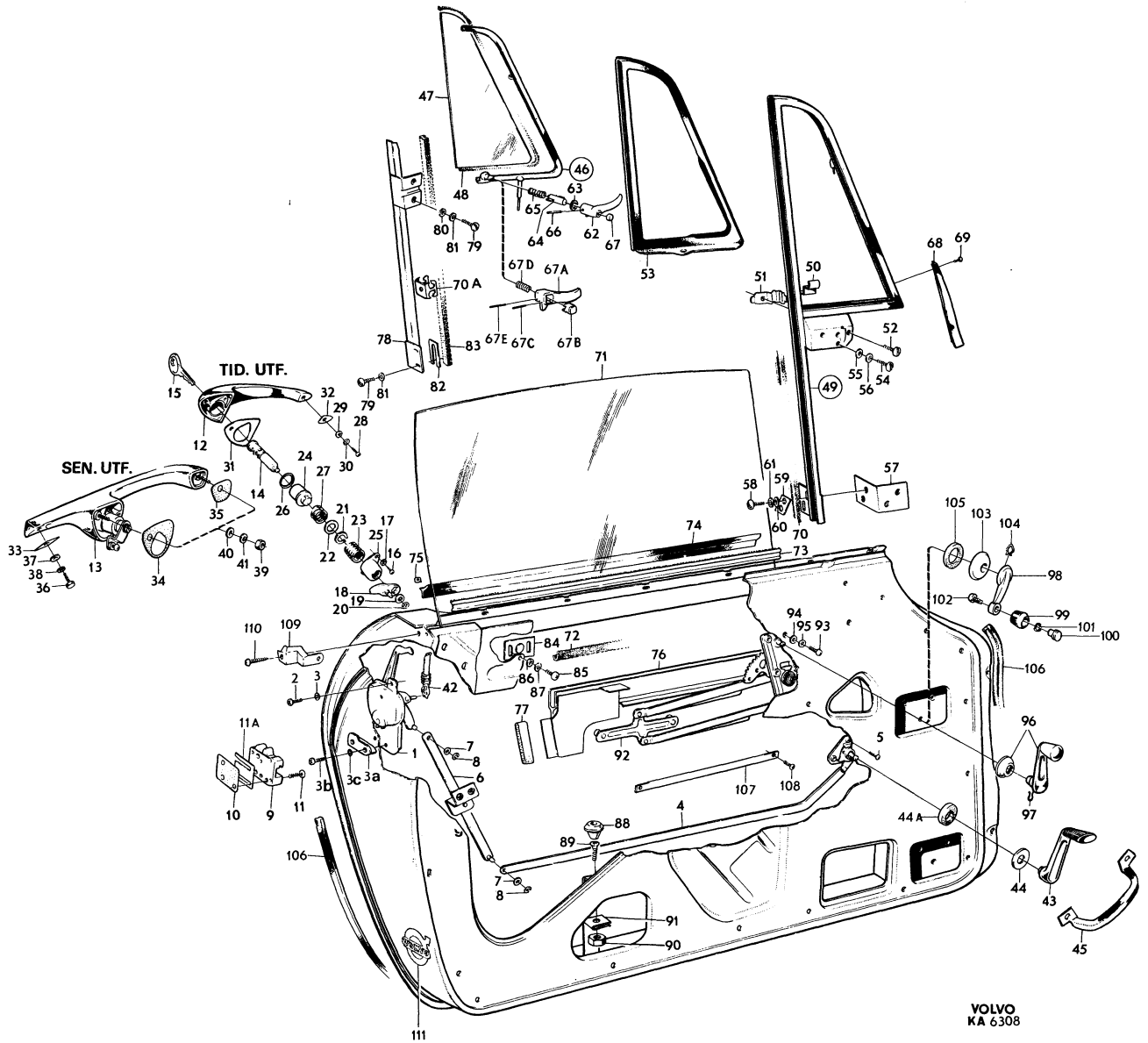


Grupp Group		8		P 180 (B18)			VOLVO Reservdelskatalog Parts catalogue	
Sida Page	20	Utgåva Issue	7	Dörrdetaljer	Ch-9999 excl 9995	Door components		
Pos Fig.	Antal Qty.	Benämning		Description		Det. nr Part No.	Anmärkning Notes	
55a	400	Slang		Hose		952956-1		
56	1	Stagplåt, V		Stay plate, L		665349-7		
	1	Stagplåt, H		Stay plate, R		665350-5		
56a	4	Skruv		Screw		950001-8		
57	2	Tätninglist		Seal moulding		668337-9		
58	1	Glas, V		Pane, L		664409-0		
	1	Glas, H		Pane, R		664410-8		
59	760	Fyllnadsband		Filler strip		661610-6	2 x 380	
60	2	Filtlist		Felt moulding		665633-4		
61	2	Tätninglist		Seal moulding		668258-7		
62	10	Fäste		Anchorage		664871-1	Ch-9162	
63	1	Ändstycke, V		End piece, L		668002-9		
	1	Ändstycke, H		End piece, R		668003-7		
64	1	Hisskena, V		Elevator channel, L		664859-6		
	1	Hisskena, H		Elevator channel, R		664860-4		
65	4	Skruv		Bolt		955638-2		
66	4	Gummibussning		Rubber bushing		664857-0		
67	4	Bussning		Bushing		664858-8		
68	4	Mutter		Nut		955846-1		
69	4	Bricka		Washer		955893-3		
70	1	Styrskena, V		Guide channel, L		669418-6	664862	
	1	Styrskena, H		Guide channel, R		664863-8		
71	2	. Tätninglist Seal moulding		664866-1		
72	4	Skruv		Screw		950003-4	UNC 6-32	
	4	Skruv		Screw		192245-9	UNF 10-32	
73	2	Plåtbricka		Washer		664867-9		
74	2	Bricka		Washer		940090-4		
75	1	Hiss, V		Elevator, L		665379-4		
	1	Hiss, H		Elevator, R		665380-2		
76	10	Skruv		Screw		940207-4		
77	10	Bricka		Washer		955893-3		
78	2	Hissvev		Elevator crank		671707-8	664582	
79	2	Spärryttare		E-clamp		664587-3		
79a	2	Bricka		Washer		668038-3		
79b	4	Gummimellanlägg		Rubber spacer		668420-3		
80	2	Stoppkonsol		Stop bracket			Lagerföres ej	
81	2	Skruv		Screw		192010-7		
82	2	Bricka		Washer		940090-4		
83	1	Fästplåt, V		Anchorage plate, L		665377-8		
	1	Fästplåt, H		Anchorage plate, R		665378-6		
84	12	Skruv		Screw		192110-5		
85	1	Tätninglist, V		Seal moulding, L		672152-6	669551	
	1	Tätninglist, H		Seal moulding, R		672153-4	669552	
		Tätninglist i dörröppning		Seal moulding in door opening			Se sida 14	
86	1920	Tätninglist, ämne		Seal moulding, blank		92509-9	2 x 960	
87	1	Hållare för armstöd, V		Retainer for armrest, L		668278-5	665653	
	1	Hållare för armstöd, H		Retainer for armrest, R		668278-5	665654	
88	2	Skruv		Screw		955172-2	B10 x 12	



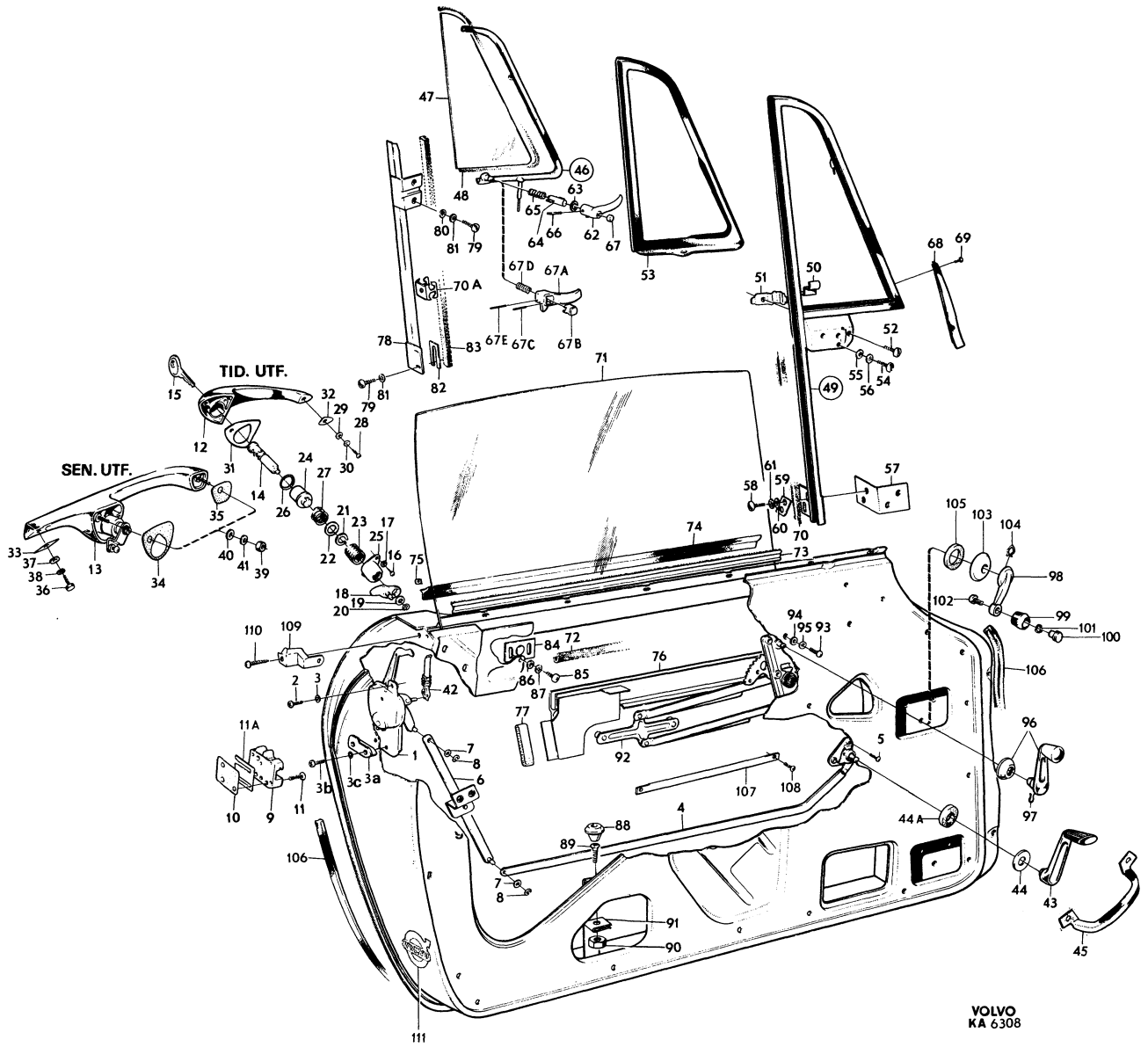
Grupp Group		P 180 (B18)			VOLVO	
8		Dörrdetaljer Ch 10000- incl 9995 Door components			Reservdelskatalog Parts catalogue	
Pos Fig.	Antal Qty.	Benämning	Description	Det. nr Part No.	Anmärkning Notes	
1	1	Lås, V	Lock, L	664909-9	1, 2)	
	1	Lås, V	Lock, L	668349-4	3, 4)	
	1	Lås, V	Lock, L	673275-4	5)	
	1	Lås, H	Lock, R	664910-7	1, 6)	
	1	Lås, H	Lock, R	668350-2	3)	
	1	Lås, H	Lock, R	673276-2	5)	
2	4	Skruv	Screw	192010-7	l = 1/2"	
	8	Skruv	Screw	940204-1	l = 3/8"	
3	12	Låsbricka	Lock washer	955946-9	7)	
	4	Fjädrande bricka	Resilient washer	941905-2	5)	
3a	1	Styrning, V	Guide, L	673277-0		
	1	Styrning, H	Guide, R	673278-8		
3b	4	Skruv	Screw	943054-7		
3c	4	Fjädrande bricka	Resilient washer	941905-2		
4	1	Avståndskontroll, V	Remote control, L	664913-1		
	1	Avståndskontroll, H	Remote control, R	664914-9		
5	6	Skruv	Screw	192010-7		
6	2	Länk	Link	665366-1		
7	4	Fjädrande bricka	Resilient washer	941906-0		
8	4	Spårryttare	E-clamp	951668-3		
9	1	Låsbleck, V	Striker plate, L	673279-6	653718	
	1	Låsbleck, H	Striker plate, R	673280-4	653719	
10	2	Mellanlägg	Spacer	661345-9		
11	6	Skruv	Screw	665976-7	7)	
	6	Skruv	Screw	941964-9	5)	
11a	erf	Justerbleck	Adjuster piece	673503-9	5)	
12	1	Handtag, V	Handle, L	664517-0	8)	
	1	Handtag, H	Handle, R	664518-8	8)	
13	1	Handtag, V	Handle, L	671944-7	9)	
	1	Handtag, H	Handle, R	671945-4	9)	
14	2	Låscylinder med 2 nycklar ..	Lock cylinder with 2 keys	664733-3	10)	
15	2	. Nyckel, ämne Key, blank	660137-1		

- Ch-13290 excl 13134-13138, 13154, 13164, 13170, 13171, 13220-13231, 13244-13253, 13265-13275, 13284-13289.
- Ers av: 1 st 673275-4, 1 st 673279-6, 1 st 673277-0, 2 st 943054-7, 2 st 941905-2, 1 st 668354-4, 1 st 668445-0.
- Ch 13134-13138, 13154, 13164, 13170, 13171, 13220-13231, 13244-13253, 13265-13275, 13284-13289, 13291-25499.
- Ers av: 1 st 673275-4, 1 st 673279-6, 1 st 673277-0, 2 st 943054-7, 2 st 941905-2.
- Ch 25500-.
- Ers av: 1 st 668350-2, 1 st 668354-4, 1 st 668445-0.
- Ch-25499.
- Ch-20999.
- Ch 21000-.
- Låscylindersats, bestående av 4 st låscylindrar (dörrar, baklucka, bensinpåfyllning) med 2 st gemensamma nycklar, beställs under det nr 664736-4.
Lock cylinder set, consisting of 4 lock cylinders (doors, luggage compartment, fuel filler) with 2 common keys, is ordered under Part No 664736-4.
Des jeux de cylindres de serrure, se composent de 4 cylindres (portes, malle arrière, bouchon de réservoir de carburant) avec deux clés identiques, peuvent être commandés sous le numéro de détail 664736-4.
Schliesszylindersatz, bestehend aus 4 Schliesszylindern (Türen, Kofferraumdeckel, Kraftstofftankverschluss) mit 2 gemeinsamen Schlüsseln. Bestellungs- und Ersatzteilnummer 664736-4.
Juego de cilindros para cerraduras, compuesto de 4 cilindros de cerradura (puertas, tapa baúl, llenado de gasolina) con 2 llaves comunes, se solicita bajo el número de detalle 664736-4.



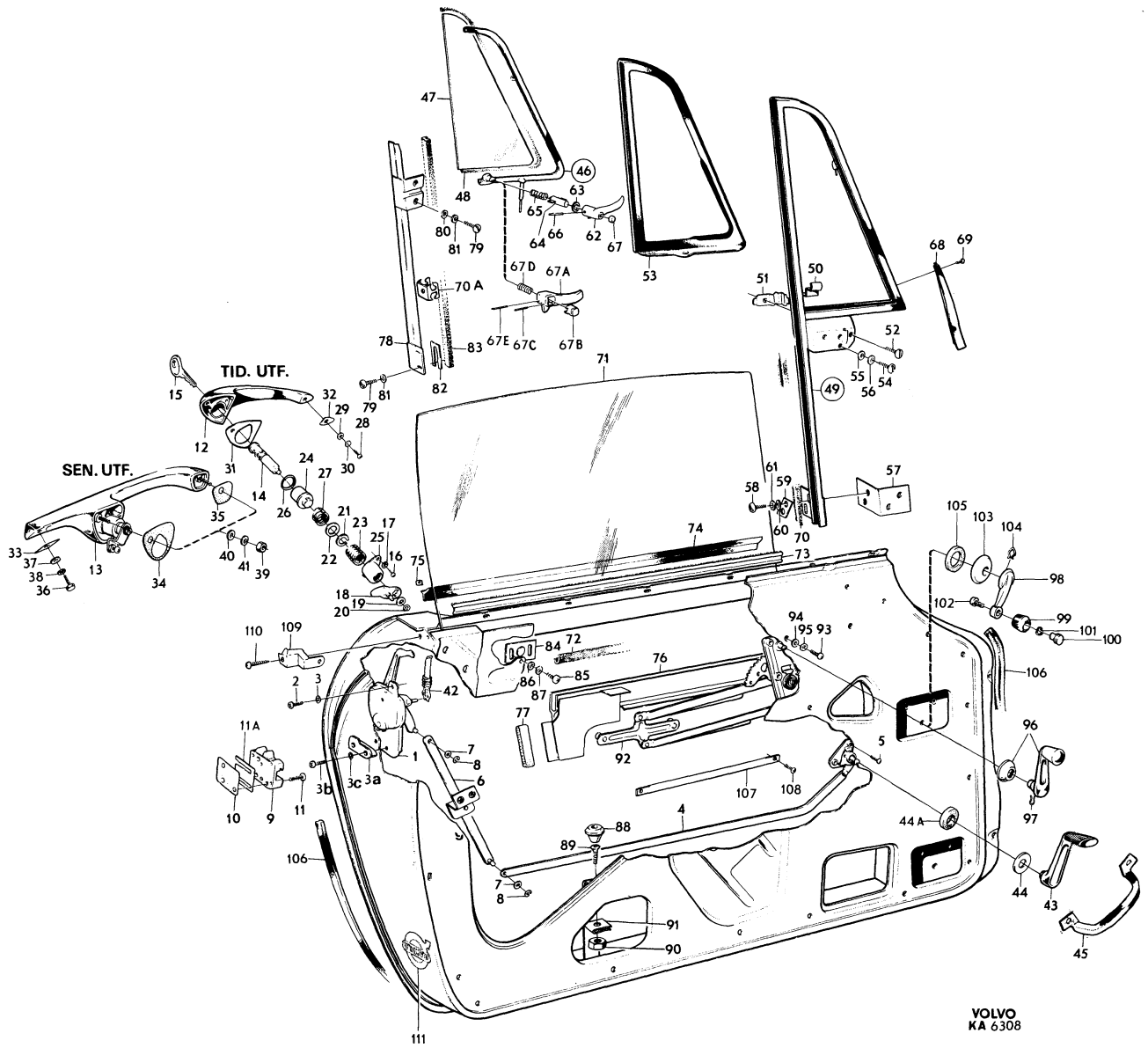
Grupp Group		8		P 180 (B18)			VOLVO			
Sida Page	24	Utgåva Issue	9	Dörrdetaljer	Ch 10000- incl 9995	Door components	Reservdelskatalog Parts catalogue			
Pos Fig.	Antal Qty.	Benämning		Description		Det. nr Part No.	Anmärkning Notes			
16	2	Skruv		Screw		664519-6				
17	2	Låsbricka		Lock washer		955944-4				
18	2	Manöverspak		Operating lever		664520-4	1, 2)			
	2	Manöverspak		Operating lever		668445-0	3)			
19	2	Bricka		Washer		664525-3				
20	2	Stoppning		Stop ring		664526-1				
21	2	Stoppning		Stop ring		664527-9				
22	2	Bricka		Washer		664528-7				
23	2	Fjäder		Spring		664530-3				
24	2	Tryckknapp		Push button		664531-1				
25	2	Bottenplatta		Base plate		664532-9				
26	2	Tätningring		Seal ring		664533-7				
27	2	Fjäder		Spring		654139-5				
28	4	Skruv		Screw		192285-5	} Ch-20999			
29	4	Bricka		Washer		940090-4				
30	4	Låsbricka		Lock washer		955946-9				
31	2	Packning		Packing		664535-2				
32	2	Packning		Packing		664536-0				
33	2	Packning		Packing		672657-4				
34	2	Packning		Packing		672365-4				
35	2	Packning		Packing		672366-2				
36	2	Skruv		Screw		192010-7				
37	2	Bricka		Washer		940090-4			} Ch 21000-	
38	2	Låsbricka		Lock washer		941905-2				
39	4	Mutter		Nut		955844-6				
40	4	Bricka		Washer		940090-4				
41	4	Låsbricka		Lock washer		955946-9				
42	2	Länk		Link		664537-8	1)			
	2	Länk		Link		668354-4	3)			
43	2	Handtag		Handle		664558-4	Ch-25499			
	2	Handtag		Handle		673322-4	Ch 25500-			
44	2	Bricka		Washer		664556-8				
44a	2	Gummimellanlägg		Rubber spacer		668420-3				
45	2	Prydnadsbricka		Trim washer			Se sida 74			
46	1	Ventilationsfönster, V		Ventilator window, L		669391-5	4)			
	1	Ventilationsfönster, V		Ventilator window, L		673334-9	5)			
	1	Ventilationsfönster, H		Ventilator window, R		669392-3	4)			
	1	Ventilationsfönster, H		Ventilator window, R		673335-6	5)			
47	1	. Glas, V Glass, L		669399-8				
	1	. Glas, H Glass, R		669400-4				
48	1200	. Fyllnadsband Filler strip		320551-5	2 x 600			
49	1	Ram, V		Frame, L		669405-3				
	1	Ram, H		Frame, R		669406-1				
50	1	. Låsbleck, V Striker plate, L		672807-5	653662			
	1	. Låsbleck, H Striker plate, R		672808-3	653662			

- Ch -13290 excl 13134-13138, 13154, 13164, 13170, 13171, 13220-13231, 13244-13253, 13265- 13275, 13284-13289.
- Ers av 1 st 668445-0, 1 st 668354-4.
- Ch 13291- incl. 13134-13138, 13154, 13164, 13170, 13171, 13220-13231, 13244-13253, 13265-13275, 13284-13289.
- P180 excl P180 USA, CAN.
- P180 USA, CAN, ch -25499.
- P180 USA, CAN, ch 25500-.



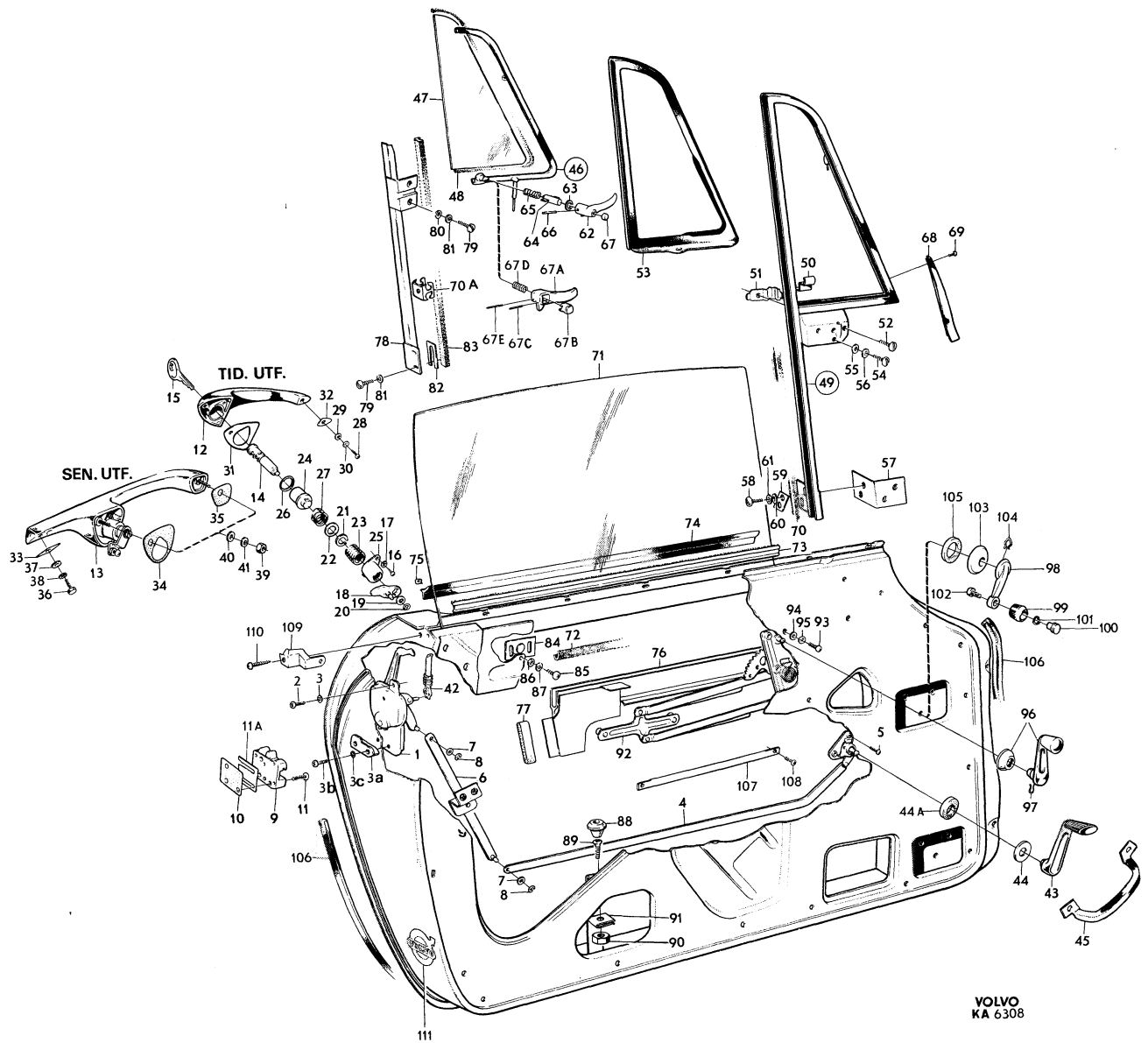
Grupp Group		8		P 180 (B18)			VOLVO Reservdelskatalog Parts catalogue	
Sida Page	26	Utgåva Issue	13					
Pos Fig.	Antal Qty.	Benämning		Description	Def. nr Part No.	Anmärkning Notes		
51	2	Överfall		Cap	662710-3			
52	2	Skruv		Screw	191962-0			
53	1	Tätninglist, V		Seal moulding, L	673459-4			
	1	Tätninglist, H		Seal moulding, R	673460-2			
54	6	Skruv		Screw	950045-5			
55	6	Bricka		Washer	192041-2			
56	6	Låsbricka		Lock washer	940155-5			
57	1	Konsol, V		Bracket, L	669415-2			
	1	Konsol, H		Bracket, R	669416-0			
58	8	Skruv		Screw	191275-7			
59	2	Bricka		Washer	669417-8			
60	4	Bricka		Washer	955893-3			
61	8	Låsbricka		Lock washer	940155-5			
62	1	Handtag, V		Handle, L	663482-8	1)		
	1	Handtag, H		Handle, R	663483-6	1)		
63	4	Bricka		Washer	120164-9	1)		
64	2	Spärr		Catch	95068-3	2)		
	2	Spärr		Catch	672480-1	3)		
65	2	Fjäder		Spring	94341-5	1)		
66	2	Räffelpinne		Grooved straight pin	133023-2	1)		
67	2	Låsknapp		Lock button	672481-9	3)		
67a	1	Handtag, V		Handle, L	673181-4	4)		
	1	Handtag, H		Handle, R	673182-2	4)		
67b	2	Låsknapp		Lock button	673640-9	4) 673179		
67c	2	Pinne		Pin	673284-6	4)		
67d	2	Fjäder		Spring	680086-6	4)		
67e	4	Pinne		Pin	673263-0	4)		
68	1	Täckplåt, V		Escutcheon plate, L	669472-3			
	1	Täckplåt, H		Escutcheon plate, R	669473-1			
69	4	Skruv, självgående		Screw, self-tapping	942704-8			
	4	Skruv		Screw	942434-2			
70	2	Tätninglist		Seal moulding	668337-9	665282		
70a	6	Hållare		Retainer	664898-4			
71	1	Glas, V		Glass, L	669340-2			
	1	Glas, H		Glass, R	669341-0			
72	760	Fyllnadsband		Filler strip	320551-5	2 x 380		
73	2	Filtlist		Felt strip	665633-4			

1. P180 excl P180 USA, CAN.
P180 USA, CAN, ch-25499.
2. Ch-20999.
3. P180 excl P180 USA, CAN, ch 21000-.
P180 USA, CAN, ch 21000-25499.
4. P180 USA, CAN, ch 25500-.



Grupp Group 8		P 180 (B18)			VOLVO Reservdelskatalog Parts catalogue
Sida Page 28	Utgåva Issue 10	Dörrdetaljer	Ch 10000- incl 9995	Door components	
Pos Fig.	Antal Qty.	Benämning	Description	Det. nr Part No.	Anmärkning Notes
74	2	Tätninglist	Seal moulding	668258-7	
75	10	Fäste	Anchorage	664871-1	
76	1	Hisskena, V	Elevator channel, L	669325-3	
	1	Hisskena, H	Elevator channel, R	669326-1	
77	2	Skoning	Pad	669436-8	
78	1	Styrskena, V	Guide channel, L	669418-6	
	1	Styrskena, H	Guide channel, R	669419-4	
79	8	Skruv	Screw	950034-9	
80	4	Bricka	Washer	192041-2	
81	8	Låsbricka	Lock washer	940155-5	
82	erf	Justermellanlägg	Shim	669146-3	
83	2	Tätninglist	Seal moulding	664866-1	
84	1	Stopp, V	Stop, L	668407-0	
	1	Stopp, H	Stop, R	668408-8	
85	4	Skruv	Screw	950032-3	
86	4	Bricka	Washer	955892-5	
87	4	Låsbricka	Lock washer	955947-7	
88	2	Gummibuffert	Rubber cushion	669105-9	
89	2	Skruv	Bolt	950148-7	
90	2	Mutter	Nut	955825-5	
91	2	Fjädermutter	Spring nut	941975-5	
92	1	Hiss, V	Elevator, L	669585-2	
	1	Hiss, H	Elevator, R	669586-0	
93	10	Skruv	Screw	940207-4	
94	10	Bricka	Washer	955893-3	
95	10	Låsbricka	Lock washer	940155-5	
96	2	Hissvev	Elevator crank	671707-8	1)
97	2	Spärryttare	E-clamp	664587-3	1)
		Hissvev	Elevator crank	673583-1	2)
98	2	. Arm Arm		Lagerföres ej
99	2	. Knopp Button	673184-8	
100	2	. Axel Shaft	673185-5	
101	2	. Fjädrande bricka Resilient washer	673541-9	
102	2	. Skruv Screw	955119-3	
103	2	Bricka	Washer	680022-1	2)
104	2	Fjäder	Spring	679391-3	2)
105	2	Bricka	Washer	676215-7	2)
106	1	Tätninglist, V	Seal moulding, L	672152-6	
	1	Tätninglist, H	Seal moulding, R	672153-4	
		Tätninglist i dörröppning	Seal moulding in door opening		Se sida 14
107	2	Armstödhallare	Armrest retainer	668278-5	
108	4	Skruv	Screw	955172-2	
109	1	Ändstycke, V	End piece, L	668405-4	
	1	Ändstycke, H	End piece, R	668406-2	
110	4	Skruv	Screw	955113-6	
111	2	Reflexemblem	Reflector	678127-2	

1. P180 excl P180 USA.
P180 USA, CAN, ch-25499.
2. P180 USA, CAN, ch 25500-.



Grupp Group		8		P 180 (B18)		VOLVO Reservdelskatalog Parts catalogue	
Sida Page	30	Utgåva Issue	6				
Pos Fig.	Antal Qty.	Benämning		Description		Det. nr Part No.	Anmärkning Notes
1	1	Lås, överdel		Lock, upper section		664253-2	
2	2	Skruv		Screw		955655-6	
3	2	Bricka		Washer		955894-1	
4	2	Låsbricka		Lock washer		955949-3	
5	1	Lås, karossdel		Lock, body section		664305-0	
6	2	Skruv		Screw		955655-6	
7	2	Bricka		Washer		955894-1	
8	2	Låsbricka		Lock washer		955949-3	
	1	Handtag		Handle		664737-4	
9	1	. Handtag Handle		S.E.S.	
10	1	. Tryckknapp Push button		664543-6	
11	1	. Tätningsring Seal ring		664533-7	
12	1	. Fjäder Spring		664547-7	
13	1	. Låskolv Lock cylinder		664548-5	
14	1	. Stoppring Stop ring		664552-7	
15	1	. Bricka Washer		664553-5	
16	1	. Låsbleck Striker plate		664554-3	
17	1	. Packning Gasket		664545-1	
18	1	Låscylinder med 2 nycklar		Lock cylinder with two keys		664734-1	1)
19	erf	Nyckel, ämne		Key, blank		660137-1	
20	1	Låsarm		Lock arm		664549-3	
21	1	Skruv		Screw		664551-9	
22	1	Bricka		Washer		664550-1	
23	1	Skruv		Bolt		940204-1	
24	1	Bricka		Washer		940090-4	
25	1	Låsbricka		Lock washer		941905-2	
26	1	Påfyllningslock		Filler cap		664287-0	
27	1	. Lock, undre Cap, lower		664915-6	
28	1	. Fjäder Spring		664923-0	
29	1	. Bricka Washer		192290-5	665977
30	1	. Saxpinne Split pin		907819-7	
31	erf	Justermellanlägg		Shim		668210-8	
32	2	Skruv		Screw		190760-9	
33	2	Bricka		Washer		192290-5	665977
34	2	Låsbricka		Lock washer		955946-9	
35	1	Packning		Gasket			Se grupp 2c

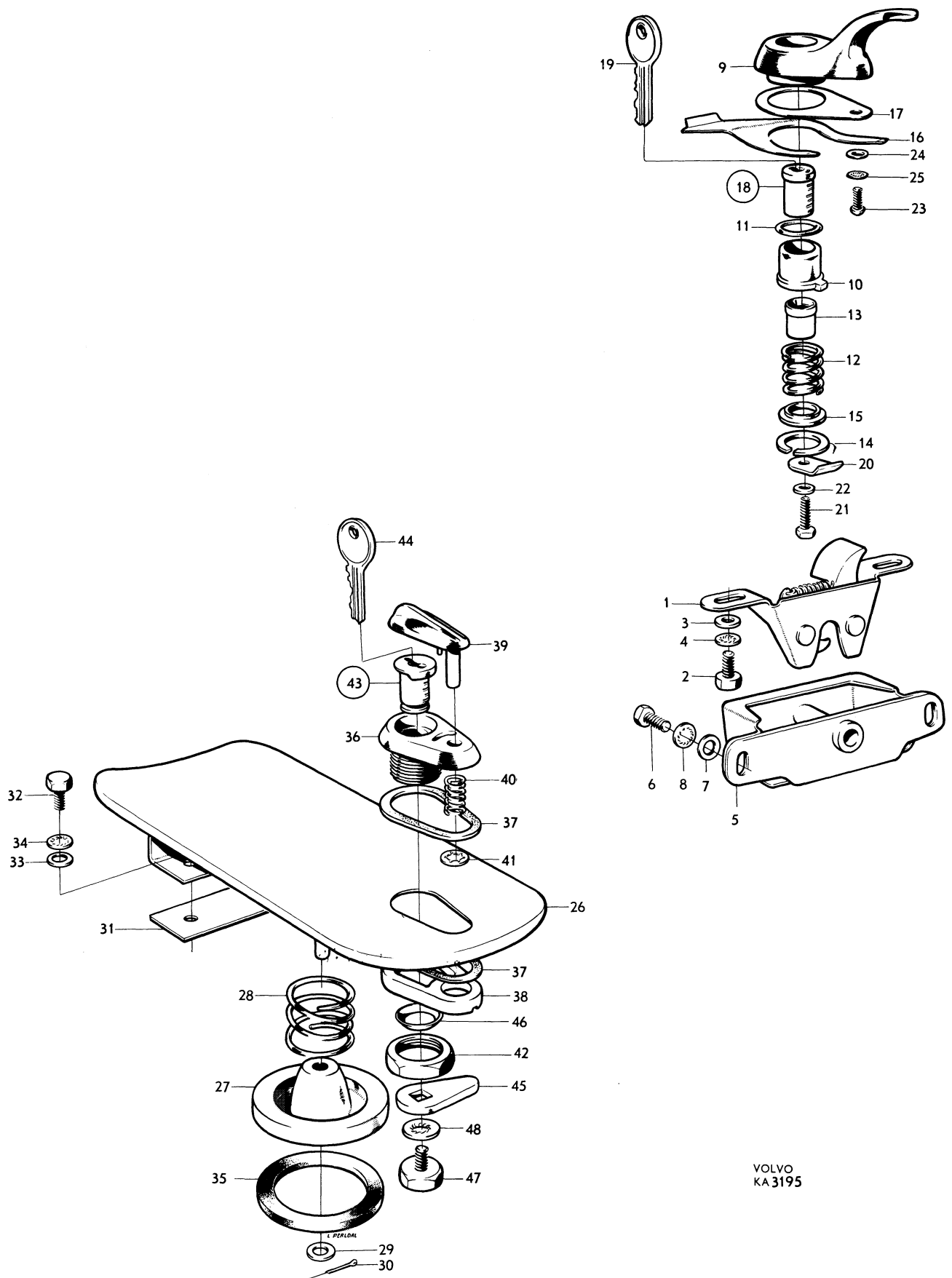
1. Låscylindersats, bestående av 4 st låscylindrar (dörrar, baklucka, bensinpåfyllning) med 2 st gemensamma nycklar, beställes under det nr 664736-4.

Lock cylinder set, consisting of 4 lock cylinders (doors, luggage compartment, fuel filler) with 2 common keys, is ordered under Part No 664736-4.

Des jeux de cylindres de serrure, se composant de 4 cylindres (portes, malle arrière, bouchon de réservoir de carburant) avec deux clés identiques, peuvent être commandés sous le numéro de détail 664736-4.

Schliesszylindersatz, bestehend aus 4 Schliesszylindern (Türen, Kofferraumdeckel, Kraftstofftankverschluss) mit 2 gemeinsamen Schlüsseln. Bestellungs- und Ersatzteilnummer 664736-4.

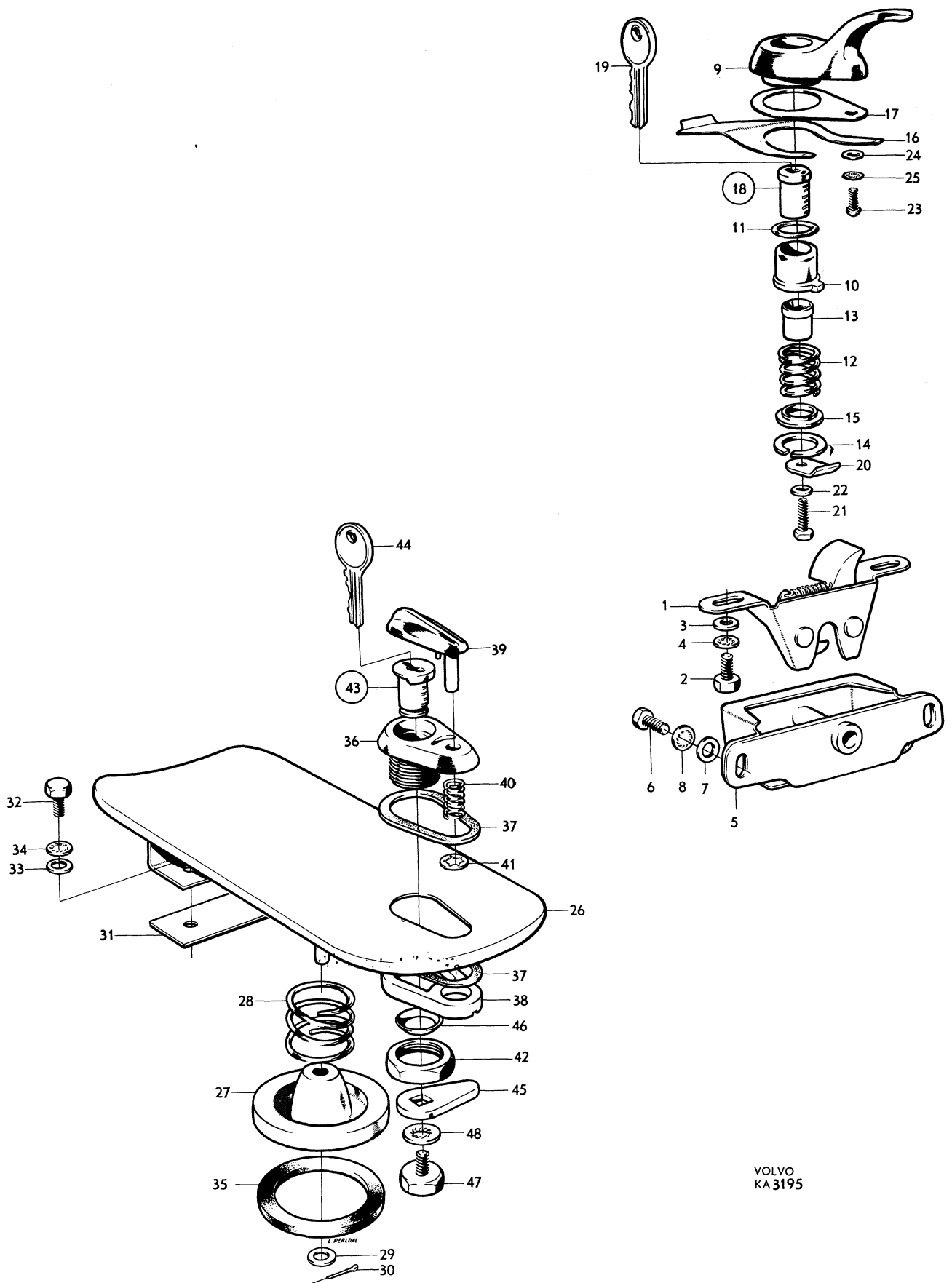
Juego de cilindros para cerradura, compuesto de 4 cilindros de cerradura (puertas, tapa baúl, llenado de gasolina) con 2 llaves comunes, se solicita bajo el número de detalle 664736-4.



VOLVO
 KA3195

Grupp Group		8		P 180(B18)		VOLVO Reservdelskatalog Parts catalogue	
Sida Page	32	Utgåva Issue	7				
Pos Fig.	Antal Qty.	Benämning		Description		Det. nr Part No.	Anmärkning Notes
	1	Lås		Lock		664738-2	
36	1	. Hus Housing			Lagerføres ej
37	2	. Mellanlägg Spacer		664566-7	
38	1	. Underdel Lower section			Lagerføres ej
39	1	. Täckbricka Cover washer		664575-8	
40	1	. Fjäder Spring		664569-1	
41	1	. Låsbricka Lock washer		664568-3	
42	1	. Låsmutter Lock nut		664570-9	
43	1	Låscylinder med 2 nycklar		Lock cylinder with two keys		664735-8	1)
44	erf	Nyckel, ämne		Key, blank		660137-1	
45	1	Låsarm		Lock arm		664572-5	
46	1	Bricka		Washer		192002-4	
47	1	Skruv		Screw		664574-1	
48	1	Låsbricka		Lock washer		11944-6	

1. Låscylindersats, bestående av 4 st låscylindrar (dörrar, baklucka, bensinpåfyllning) med 2 st gemensamma nycklar, beställes under det nr 664736-4.
 Lock cylinder set, consisting of 4 lock cylinders (doors, luggage compartment, fuel filler) with 2 common keys, is ordered under Part No 664736-4.
 Des jeux de cylindres de serrure, se composent de 4 cylindres (portes, malle arrière, bouchon de réservoir de carburant) avec deux clés identiques, peuvent être commandés sous le numéro de détail 664736-4.
 Schliesszylindersatz, bestehend aus 4 Schliesszylindern (Türen, Kofferraumdeckel, Kraftstofftankverschluss) mit 2 gemeinsamen Schlüsseln. Bestellungs- und Ersatzteilnummer 664736-4.
 Juego de cilindros para cerraduras, compuesto de 4 cilindros de cerradura (puertas, tapa baúl, llenado de gasolina) con 2 llaves comunes, se solicita bajo el número de detalle 664736-4.

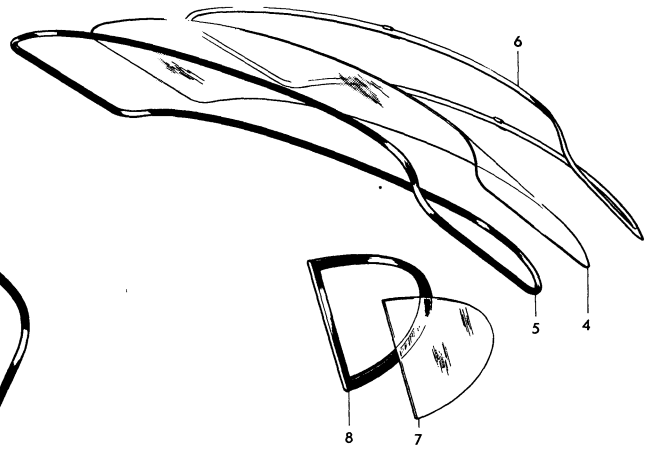
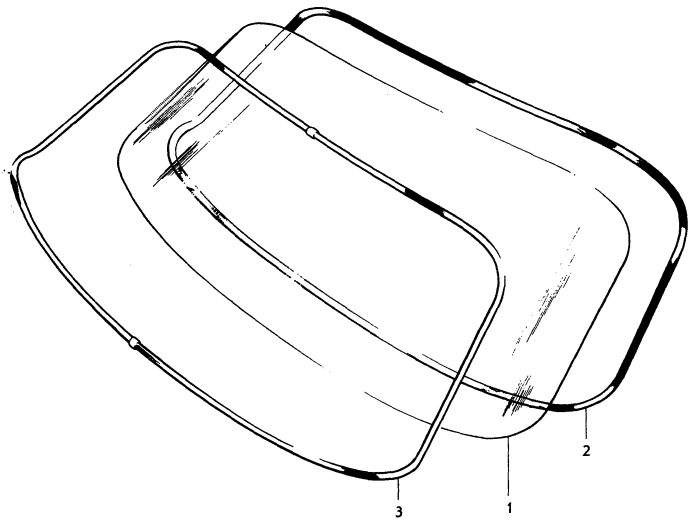


VOLVO
KA 3195

Grupp Group		8		P 180 (B18)		VOLVO Reservdelskatalog Parts catalogue	
Sida Page	34	Utgåva Issue	11				
Pos. Fig.	Antal Qty.	Benämning		Description	Det. nr Part No.	Anmärkning Notes	
1	1	Vindruta	Windscreen	664407-4	1, 2)	
	1	Vindruta	Windscreen	673139-2	1, 3)	
	1	Vindruta	Windscreen	671891-0	4)	
2	1	Tätninglist	Seal moulding	664507-1	5, 6)	
	1	Tätninglist	Seal moulding	673319-0	7)	
3	1	Prydnadslis	Trim moulding		Se sida 42	
4	1	Bakruta	Rear window	668049-0	664408	
	1	Bakruta	Rear window	673683-9	8) MER	
5	1	Tätninglist	Seal moulding	664472-8	5, 9)	
	1	Tätninglist	Seal moulding	668373-4	7)	
6	1	Prydnadslis	Trim moulding		Se sida 44	
7	1	Sidoruta, V	Rear quarter window, L	665200-2		
	1	Sidoruta, H	Rear quarter window, R	665201-0		
8	1	Tätninglist, V	Seal moulding, L	665202-8		
	1	Tätninglist, H	Seal moulding, R	665203-6		

1. Ofärgat glas.
Clear glass.
Verre non coloré.
Klarglas.
Cristal incoloro.
2. P180 excl P180 USA, CAN,
P180 USA, CAN, ch -24124.
3. P180 USA, CAN, ch 24125-.
4. Grönt glas.
Green glass.
Verre vert.
Grünes Glas.
Cristal verde.

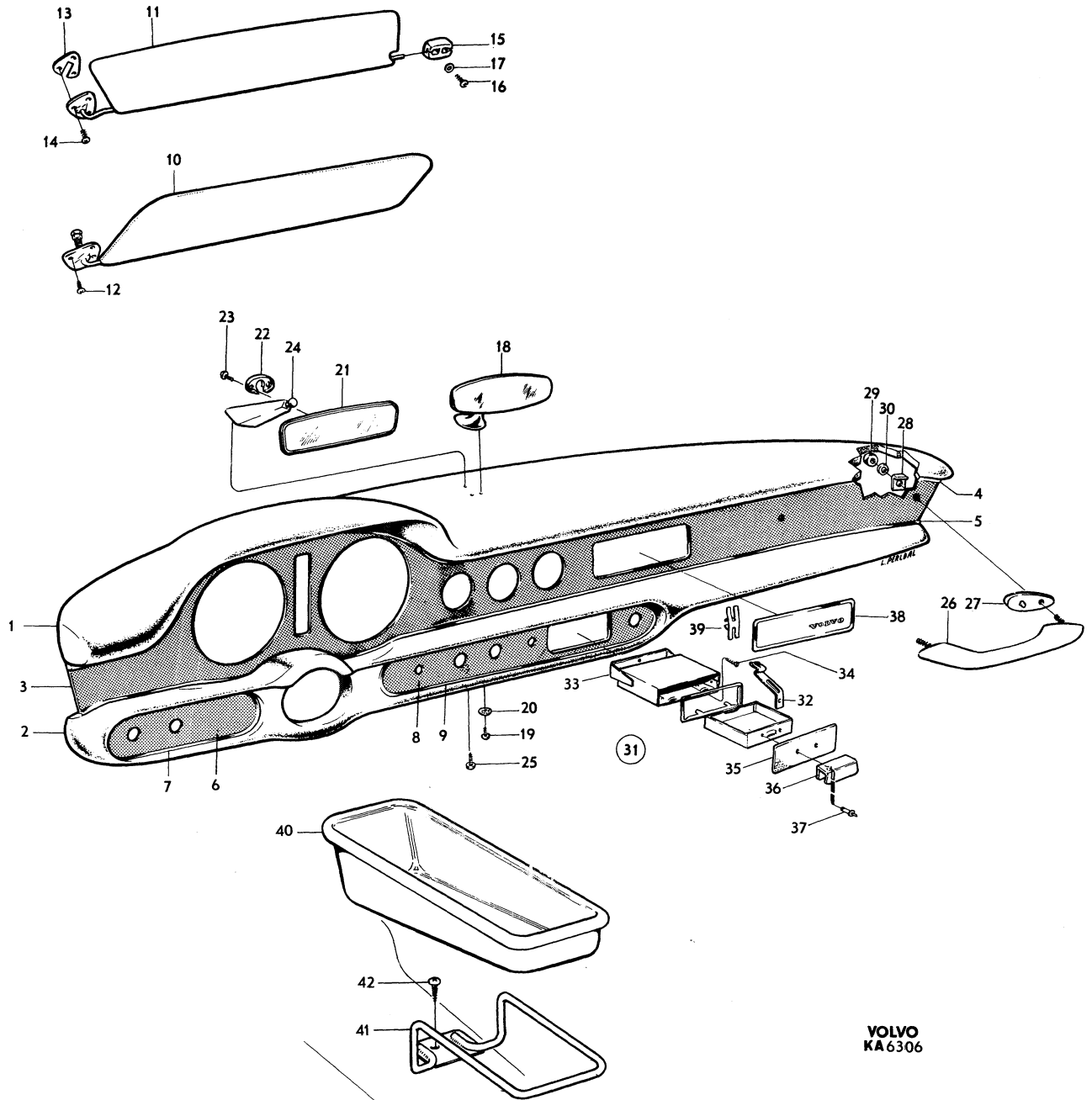
5. Ch -10249.
6. Ers av: 1 st 673319-0, 1 st 669261-0, 1 st 669262-8, 2 st 660151-2.
7. Ch 10250-.
8. Ej standardutrustning. Säljes som tillbehör.
Optional extra.
N'est pas équipement standard. Est vendu comme accessoire.
Nicht serienmässig. Verkauf als Zubehör.
No forma parte del equipo standard. Se vende como accesorio.
9. Ers av: 1 st 668373-4, 1 st 669328-7, 1 st 669329-5, 2 st 660151-2.



VOLVO
KA 2044

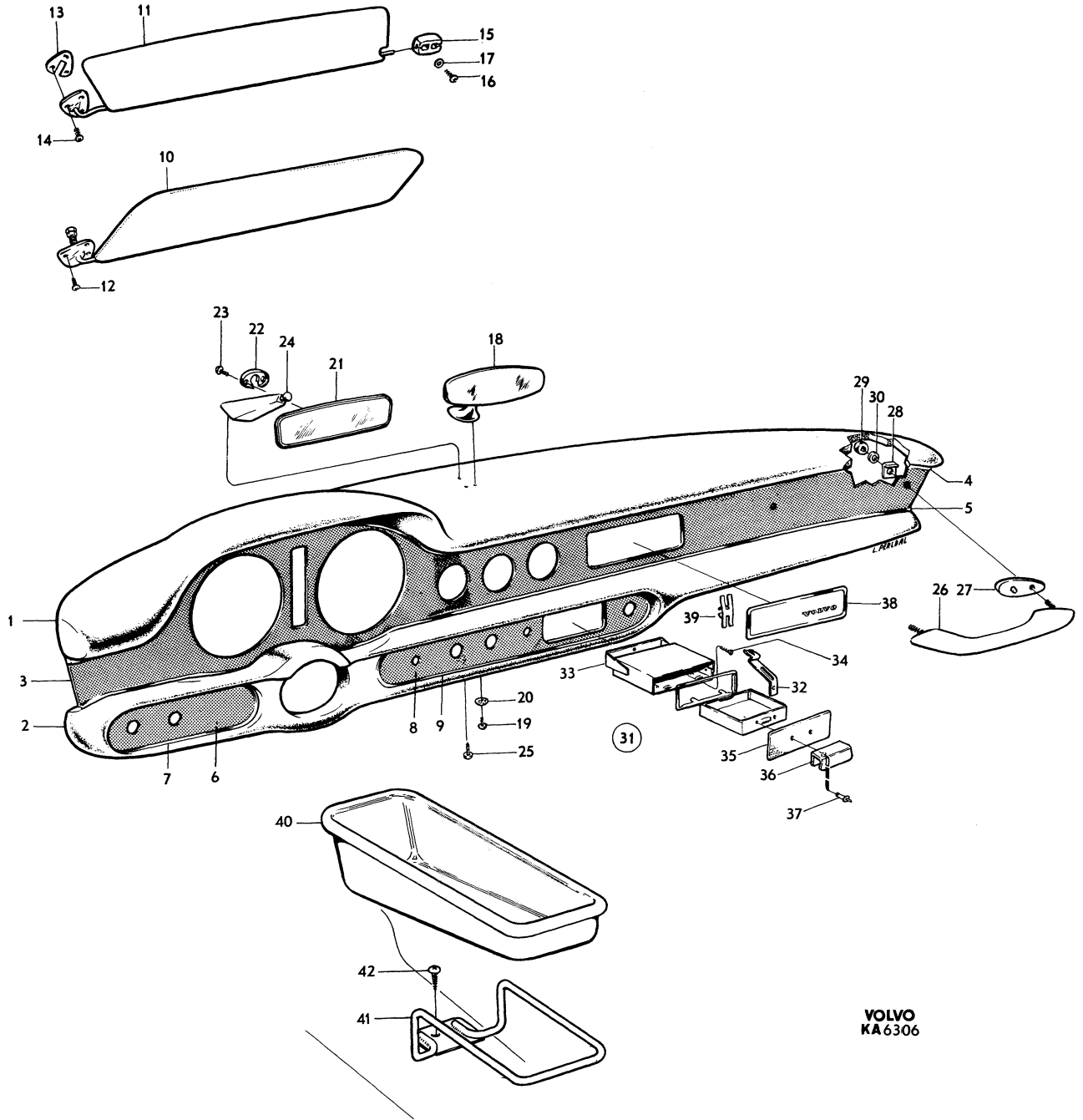
Grupp Group		8		P 180(B18)		VOLVO Reservdelskatalog Parts catalogue	
Sida Page	36	Utgåva Issue	9				
Pos Fig.	Antal Qty.	Benämning		Description		Det. nr Part No.	Anmärkning Notes
1	1	Stoppning, övre		Upholstery, upper		665103-8	Vst
	1	Stoppning, övre		Upholstery, upper		665104-6	Hst
2	1	Stoppning, nedre		Upholstery, lower		665101-2	Vst
	1	Stoppning, nedre		Upholstery, lower		665102-0	Hst
3	1	Panel, övre		Panel, upper		665432-1	Vst 1)
	1	Panel, övre		Panel, upper		665993-2	Hst
4	1	Prydnadslist, övre		Trim moulding, upper		665643-3	Vst
	1	Prydnadslist, övre		Trim moulding, upper		665996-5	Hst
5	1	Prydnadslist, nedre		Trim moulding, lower		665644-1	Vst
	1	Prydnadslist, nedre		Trim moulding, lower		665997-3	Hst
6	1	Panel, nedre, V		Panel, lower, L		665433-9	Vst 1-kr ch-25499
	1	Panel, nedre, V		Panel, lower, L		673454-5	Vst 1-kr ch 25500-
	1	Panel, nedre, V		Panel, lower, L		665433-9	Vst 2-kr ch-25499
	1	Panel, nedre, V		Panel, lower, L		673371-1	Vst 2-kr ch 25500-
	1	Panel, nedre, H		Panel, lower, R		665995-7	Hst
7	1	Prydnadslist		Trim moulding		665645-8	
8	1	Panel, nedre, H		Panel, lower, R		668152-2	Vst, M40
	1	Panel, nedre, H		Panel, lower, R		665434-7	Vst, M41
	1	Panel, nedre, V		Panel, lower, L		668153-0	Hst, M40
	1	Panel, nedre, V		Panel, lower, L		665994-0	Hst, M41
9	1	Prydnadslist		Trim moulding		665646-6	
10	1	Solskydd, V		Sun visor, L		668155-5	Ch -7999 664611
11	1	Solskydd, V		Sun visor, L		673211-9	Ch 8000- 668270
	1	Solskydd, H		Sun visor, R		668156-3	Ch -7999 664612
	1	Solskydd, H		Sun visor, R		673212-7	Ch 8000- 668271
12	6	Skruv		Screw		940271-0	Ch-7999
13	2	Mellanlägg		Spacer		670083-5	} Ch 8000-
14	6	Skruv		Screw		14893-2	
15	1	Hållare		Retainer		670014-0	
16	2	Skruv		Screw		955122-7	
17	2	Bricka		Washer		955891-7	

1. För P180 2-kr ch 25500-, borras ytterligare 2 hål i panelen.
 Further two holes must be drilled in the panel for P180 2-kr chassi 25500- .
 Pour P180 à 2 circuits, ch 25500-, percez 2 trous de plus dans la planche de bord.
 Für P180 2-Kreis Fahrgest.25500-, weitere 2 Löcher im Armaturenbrett ausbohren.
 Para P180, 2 circuitos, Ch. 25500-, se perforan 2 orificios más en el panel.



Grupp Group		8		P 180 (B18)		VOLVO Reservdelskatalog Parts catalogue	
Sida Page	38	Utgåva Issue	8				
Pos Fig.	Antal Qty.	Benämning	Description	Det. nr Part No.	Anmärkning Notes		
18	1	Backspegel	Rear view mirror	664645-9	1) } Ch-12499 excl 12441		
19	3	Skruv	Screw	940139-9			
20	3	Låsbricka	Lock washer	955946-9			
21	1	Backspegel	Rear view mirror	668299-1			
22	1	Överfall	Cap	90626-3			
23	2	Skruv	Screw	956060-8			
24	1	Hållare	Retainer	668296-7			
25	3	Skruv	Screw	955139-1		Ch 12500- incl 12441	
26	1	Handtag	Handle	668442-7			
27	1	Bricka, V	Washer, L	668438-5			
	1	Bricka, H	Washer, R	668437-7			
28	1	Bricka	Washer	668436-9			
29	2	Mutter	Nut	955825-5			
30	2	Fjäderbricka	Spring washer	955920-4			
	1	Askkopp	Ashtray	665283-8	Ch-12275		
	1	Askkopp	Ashtray	668402-1	Ch 12276-25499		
	1	. Handtag Fingergrip	665480-0			
	2	. Skruv Screw	955113-6			
	1	. Panel Panel	665481-8			
	1	. Fjäder Spring	665484-2			
	1	. Bygel Brace		Lagerföres ej		
	1	. Skruv Screw	192097-4			
31	1	Askkopp	Ashtray	673311-7	Ch 25500-		
32	1	. Fjäder Spring	665484-2			
33	1	. Bygel Brace		Lagerföres ej		
34	1	. Skruv Screw	192090-9			
35	1	Panel	Panel	665481-8	Ch 25500-		
36	1	Handtag	Handle	673202-8	Ch 25500-		
37	1	Hålnit	Tubular rivet	942668-5	Ch 25500-		
38	1	Radiopanel, omålad	Radio panel, unpainted	673220-0	66960-1		
39	2	Fästbygel	Anchorage brace	665791-0			
40	1	Fack	Shelf	672391-0	} Ch 21000-		
41	1	Bygel	Brace	672392-8			
42	2	Skruv	Screw	955129-2			

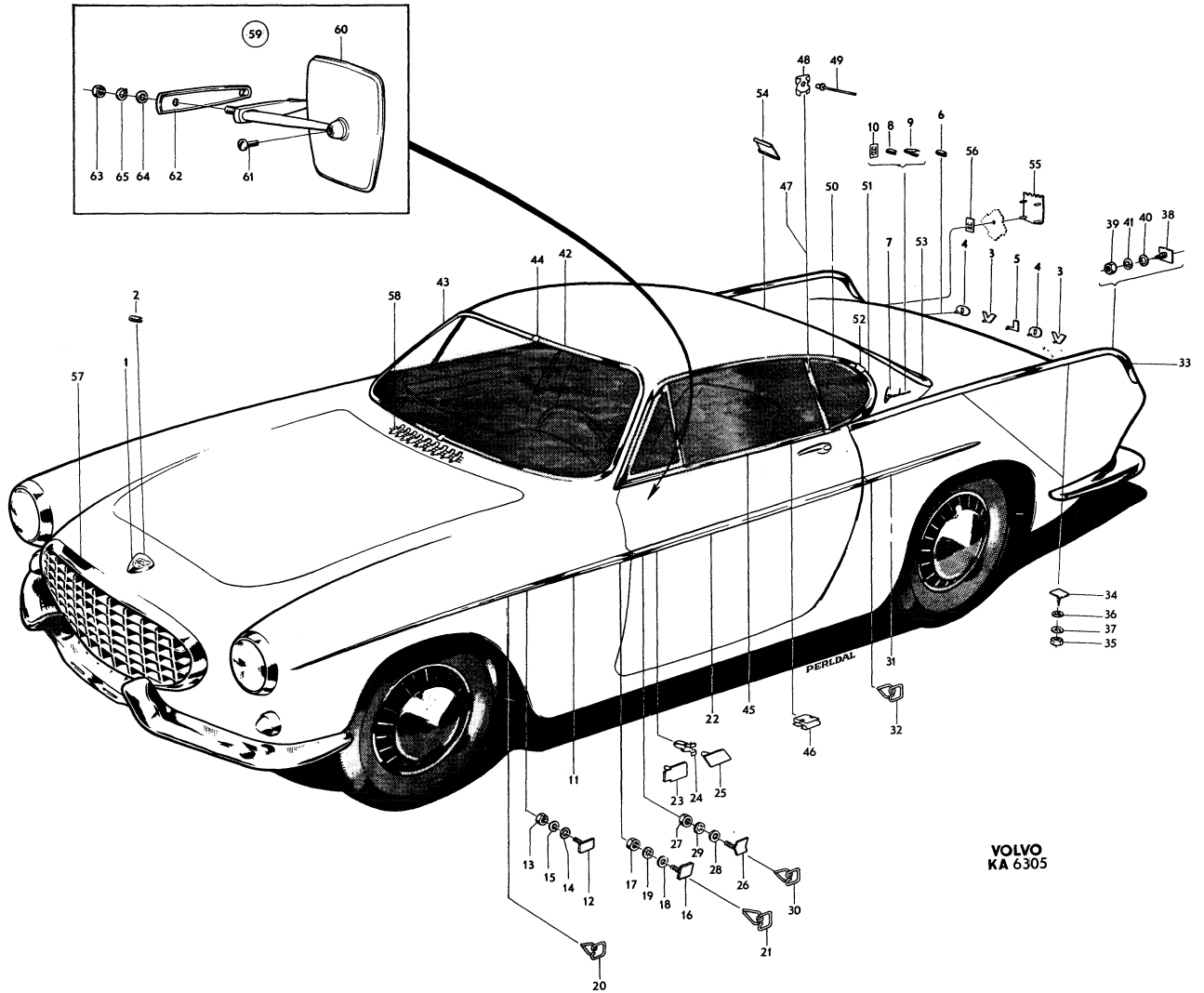
1. Ers av: 1 st 668299-1, 1 st 90626-3, 1 st 668296-7, 2 st 956060-8.



VOLVO
KA 6306

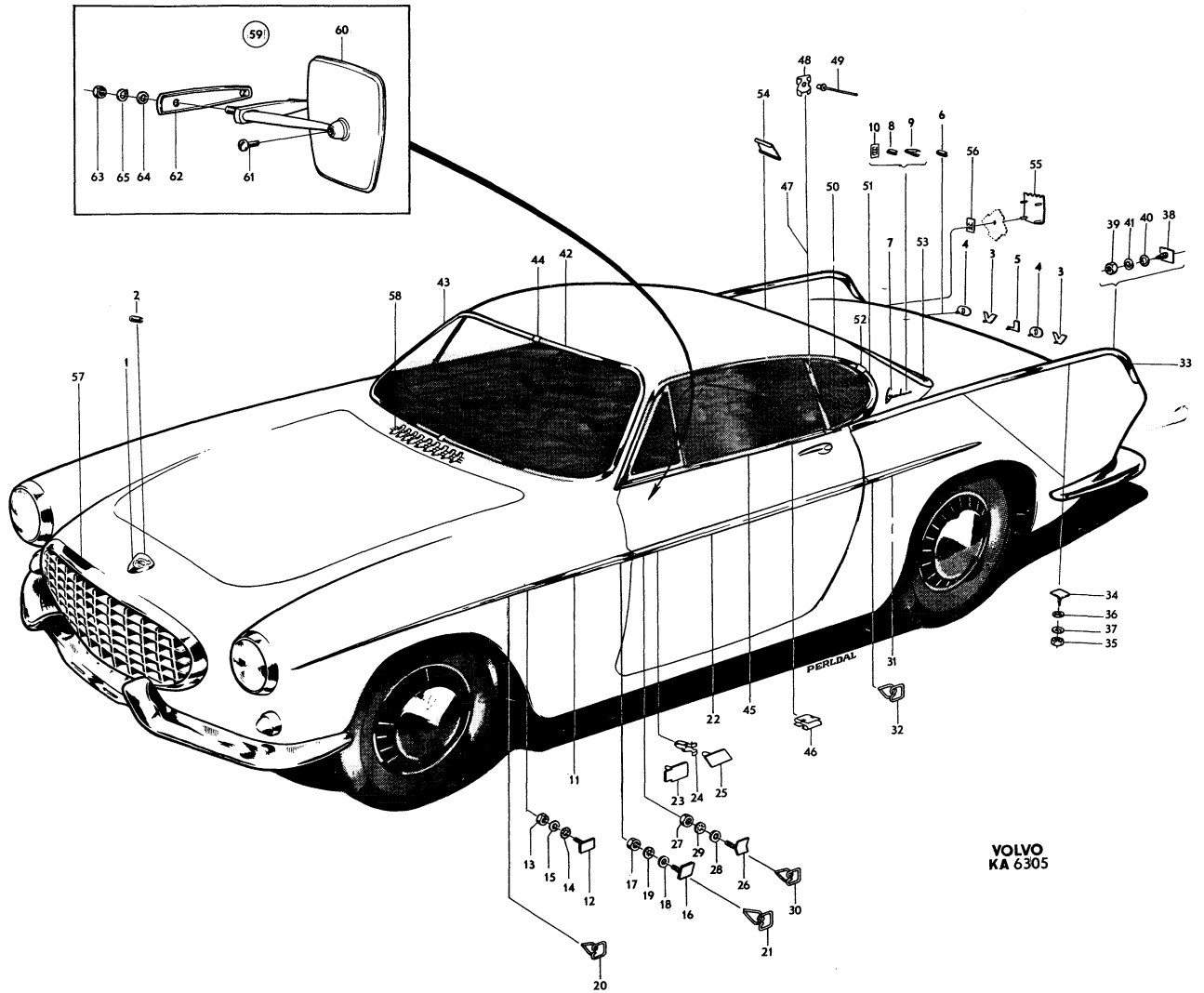
Grupp Group		8		P 180(B18)		VOLVO Reservdelskatalog Parts catalogue	
Sida Page	40	Utgåva Issue	10				
Pos Fig.	Antal Qty.	Benämning		Description		Det. nr Part No.	Anmärkning Notes
1	1	Emblem		Emblem		664493-4	
2	3	Fäste		Anchorage		665337-2	
3	2	Prydnadsbokstav "V"		"V" embellisher		665015-4	
4	2	Prydnadsbokstav "O"		"O" embellisher		672783-8	665016
5	1	Prydnadsbokstav "L"		"L" embellisher		665017-0	
6	10	Fäste		Anchorage		192013-1	
7	2	Emblem		Emblem		664617-8] 1)
8	2	Fäste		Anchorage		665337-2	
9	2	Fäste		Anchorage		664621-0	
10	2	Spärrbricka		Lock washer		190384-8	
11	1	Prydnadslist, V		Moulding, L		664622-8	2)
	1	Prydnadslist, H		Moulding, R		664623-6	2)
	1	Prydnadslist, V		Moulding, L		671987-6	3)
	1	Prydnadslist, H		Moulding, R		671988-4	3)
12	10	Fäste		Anchorage		668068-0	2)
13	10	Mutter		Nut		955844-6	4) NR10-32 UNF-3,3
	10	Mutter		Nut		941478-0	5) NR10-24 UNC-4
14	10	Bricka		Washer		940090-4] 2)
15	10	Låsbricka		Lock washer		955946-9	
16	1	Fäste, V		Anchorage, L		664741-6] 2)
	1	Fäste, H		Anchorage, R		664742-4	
17	2	Mutter		Nut		955844-6	
18	2	Bricka		Washer		940090-4	
19	2	Låsbricka		Lock washer		955946-9	
20	12	Fäste		Anchorage		95384-4	3)
21	2	Fäste		Anchorage		663793-8	3)
22	1	Prydnadslist, V		Moulding, L		664624-4	2)
	1	Prydnadslist, H		Moulding, R		664625-1	2)
	1	Prydnadslist, V		Moulding, L		671981-9	3)
	1	Prydnadslist, H		Moulding, R		671982-7	3)
23	8	Hållare		Retainer		664743-2	2)
24	8	Fjäderbussning		Spring bushing		664899-2	2)
25	1	Fäste, V		Anchorage, L		668125-8	6)
	1	Fäste, H		Anchorage, R		668126-6	6)
26	2	Fäste		Anchorage		668253-8] 7)
27	2	Mutter		Nut		940092-0	
28	2	Bricka		Washer		940090-4	
29	2	Låsbricka		Lock washer		955946-9	
30	12	Fäste		Anchorage		95384-4	3)

1. Ch-6177 excl 6142, 6144, 6146, 6148-6152, 6173, 6174.
2. Ch-20999.
3. Ch 21000-.
4. Ch-8615.
5. Ch 8616-20999.
6. Ch-9999 excl 9995.
7. Ch 10000-20999 incl 9995.



Grupp Group		8		P 180(B18)		VOLVO	
Sida Page		42		Utgåva Issue		8	
		Utvändiga prydnadsdetaljer Utvändig backspegel		External embellishers External rear view mirror		Reservdelskatalog Parts catalogue	
Pos Fig.	Antal Qty.	Benämning	Description	Det. nr Part No.	Anmärkning Notes		
31	1	Prydnadslist, V	Trim moulding, L	671989-2	Ch 21000-		
	1	Prydnadslist, H	Trim moulding, R	671990-0			
32	6	Fäste	Anchorage	95384-4			
33	1	Prydnadslist, V	Trim moulding, L	669631-4			
	1	Prydnadslist, H	Trim moulding, R	669632-2			
34	6	Fäste, främre	Anchorage, front	654585-9			
35	4	Mutter	Nut	940092-0			
36	4	Bricka	Washer	940090-4			
37	4	Låsbricka	Lock washer	955946-9			
38	4	Fäste, bakre	Anchorage, rear	665999-9	1)		
	4	Fäste, bakre	Anchorage, rear	672259-9	2)		
39	4	Mutter	Nut	955844-6	1)		
	4	Mutter	Nut	940092-0	2)		
40	4	Bricka	Washer	940090-4			
41	4	Låsbricka	Lock washer	955946-9			
42	1	Prydnadslist, V	Trim moulding, L	664413-2	3)		
	1	Prydnadslist, V	Trim moulding, L	669261-0	4)		
43	1	Prydnadslist, H	Trim moulding, R	664414-0	3)		
	1	Prydnadslist, H	Trim moulding, R	669262-8	4)		
44	2	Skarvstycke	Junction	664473-6	3)		
	2	Skarvstycke	Junction	660151-2	4)		
45	1	Prydnadslist, V	Trim moulding, L	668259-5	}		
	1	Prydnadslist, H	Trim moulding, R	668260-3			
46	10	Fäste	Anchorage	664872-9			
47	1	Prydnadslist, V	Trim moulding, L	664632-7			
	1	Prydnadslist, H	Trim moulding, R	664633-5			
48	8	Fäste	Anchorage	664640-0			
49	8	Nit	Rivet	664639-2			

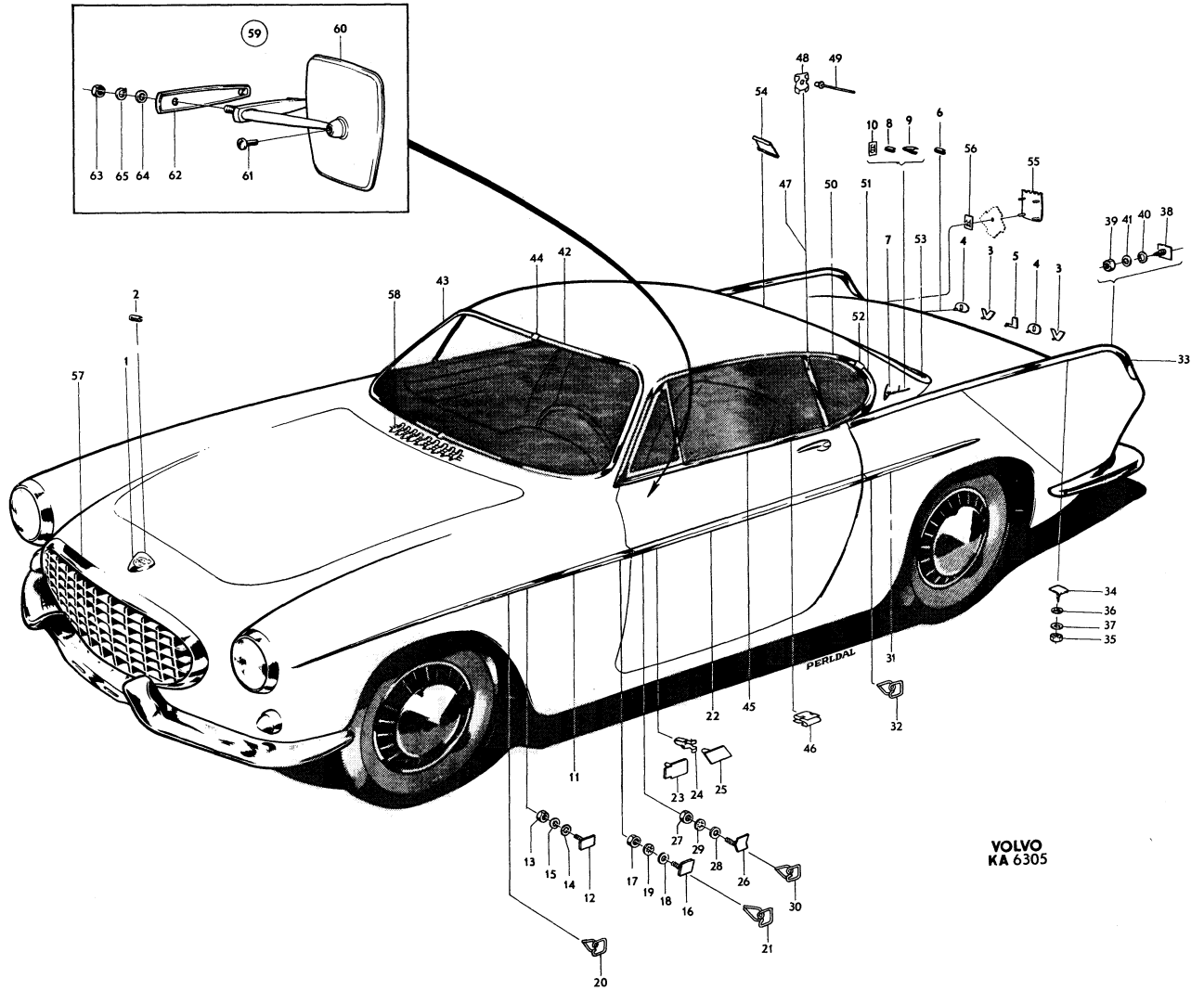
1. Ch-9999 excl 9995.
2. Ch 10000- incl 9995.
3. Ch-9381 excl 9128, 9247-9255, 9259, 9289, 9290, 9354.
4. Ch 9382- incl 9128, 9247-9255, 9259, 9289, 9290, 9354.



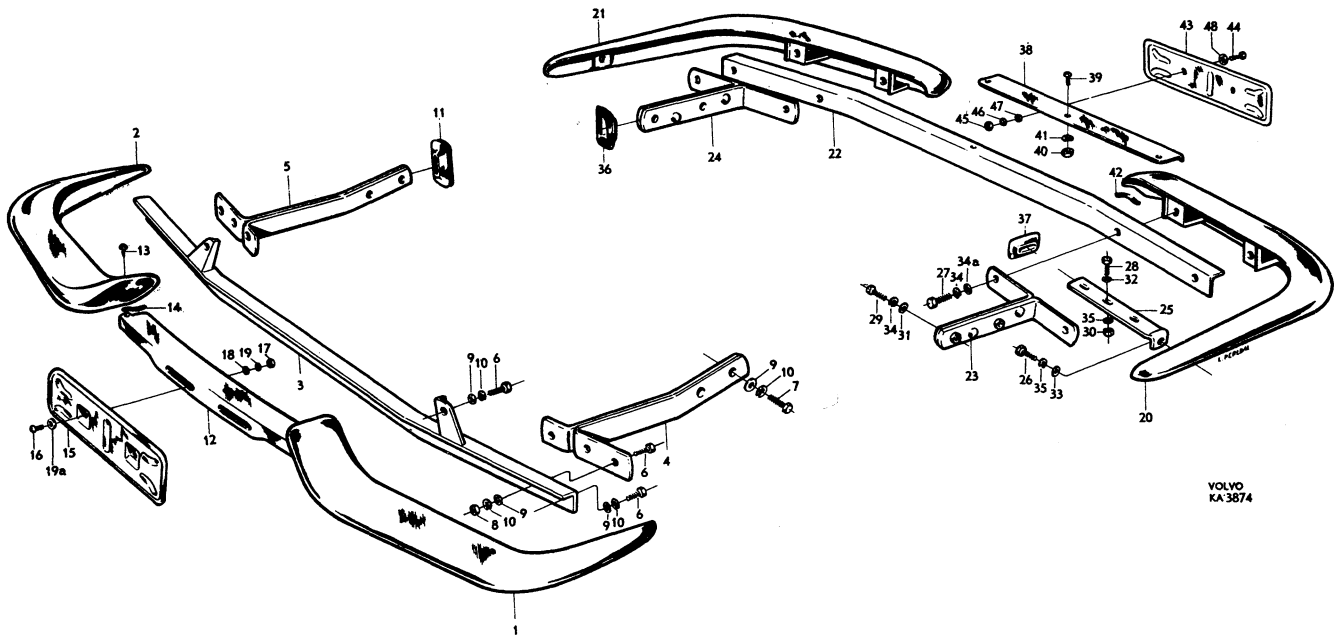
VOLVO
KA 6305

Grupp Group		8		P 180 (B18)		VOLVO	
Sida Page		44		Utgåva Issue		9	
		Utvändiga prydnadsdetaljer Utvändig backspegel		External embellishers External rear view mirror		Reservdelskatalog Parts catalogue	
Pos Fig.	Antal Qty.	Benämning	Description	Det. nr Part No.	Anmärkning Notes		
50	1	Prydnadslist, V	Trim moulding, L	670065-2			
	1	Prydnadslist, H	Trim moulding, R	670066-0			
51	1	Prydnadslist, V	Trim moulding, L	664630-1			
	1	Prydnadslist, H	Trim moulding, R	664631-9			
52	2	Skarvstycke	Junction	664886-9			
53	1	Prydnadslist, V	Trim moulding, L	664405-8	1)		
	1	Prydnadslist, V	Trim moulding, L	669328-7	2)		
	1	Prydnadslist, H	Trim moulding, R	664406-6	1)		
	1	Prydnadslist, H	Trim moulding, R	669329-5	2)		
54	2	Skarvstycke	Junction	664473-6	1)		
	2	Skarvstycke	Junction	660151-2	2)		
55	1	Emblem "1800S"	"1800S" emblem	670241-9	3)		
56	4	Clips	Clip	192586-6	3)		
57		Kylarmaskering	Radiator grille		Se sida 4		
58		Grill	Grille		Se grupp 9		
59	1	Backspegel	Rear view mirror	281497-8	4)		
60	1	. Backspeghuvud	. Mirror head	681610-2			
61	1	. Skruv	. Screw	956313-1			
62	1	. Packning	. Packing	679979-5			
63	2	Mutter	Nut	955781-0	4)		
64	2	Bricka	Washer	960139-4	4)		
65	2	Fjäderbricka	Spring washer	955919-6	4)		

1. Ch-9381 excl 9128, 9247-9255, 9259, 9289, 9290, 9354.
2. Ch 9382- incl 9128, 9247-9255, 9259, 9289, 9290, 9354.
3. Ch 6001-.
4. P180 USA, CAN, ch 25500-.

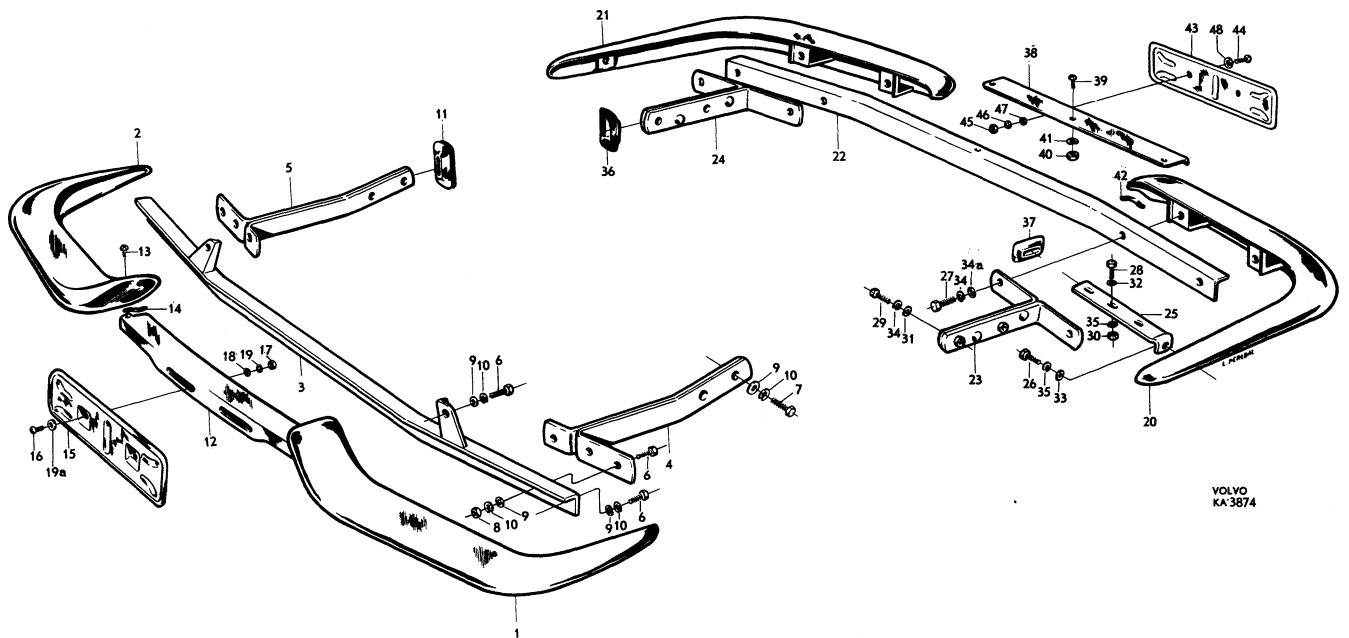


Grupp Group		8		P 180(B18)			VOLVO Reservdelskatalog Parts catalogue	
Sida Page	46	Utgåva Issue	6					
Pos Fig.	Antal Qty.	Benämning		Description	Det. nr Part No.	Anmärkning Notes		
1	1	Stötfångare, V		Bumper, L	664654-1	USA, CAN Excl USA, CAN		
2	1	Stötfångare, H		Bumper, R	664655-8			
3	1	Förstärkningsjärn		Reinforcing arm	664662-8			
4	1	Bärjärn, V		Support arm, L	664668-1			
5	1	Bärjärn, H		Support arm, R	664669-9			
6	10	Skruv		Screw	940115-9			
7	4	Skruv		Screw	955535-0			
8	6	Mutter		Nut	955827-1			
9	14	Bricka		Washer	120097-1			
10	14	Fjäderbricka		Spring washer	940108-4			
11	2	Gummiskydd		Rubber protector	665121-0			
12	1	Prydnadsplåt		Embellisher	665435-4			
13	2	Skruv		Screw	192073-5			
14	2	Tätninglist		Seal moulding	657133-5			
	1	Nummerplåtshållare		Number plate retainer	664878-6			
15	1	Nummerplåtshållare		Number plate retainer	664877-8			
16	2	Skruv		Screw	955637-4			
17	2	Mutter		Nut	955846-1			
18	2	Bricka		Washer	192041-2			
19	2	Låsbricka		Lock washer	940155-5			
19a	2	Bricka		Washer	120096-3			
20	1	Stötfångare, V		Bumper, L	664447-0			
21	1	Stötfångare, H		Bumper, R	664448-8			
22	1	Förstärkningsjärn		Reinforcing strip	664461-1			
23	1	Bärjärn, V		Support arm, L	664462-9			
24	1	Bärjärn, H		Support arm, R	664463-7			
25	2	Bärjärn		Support arm	664468-6			



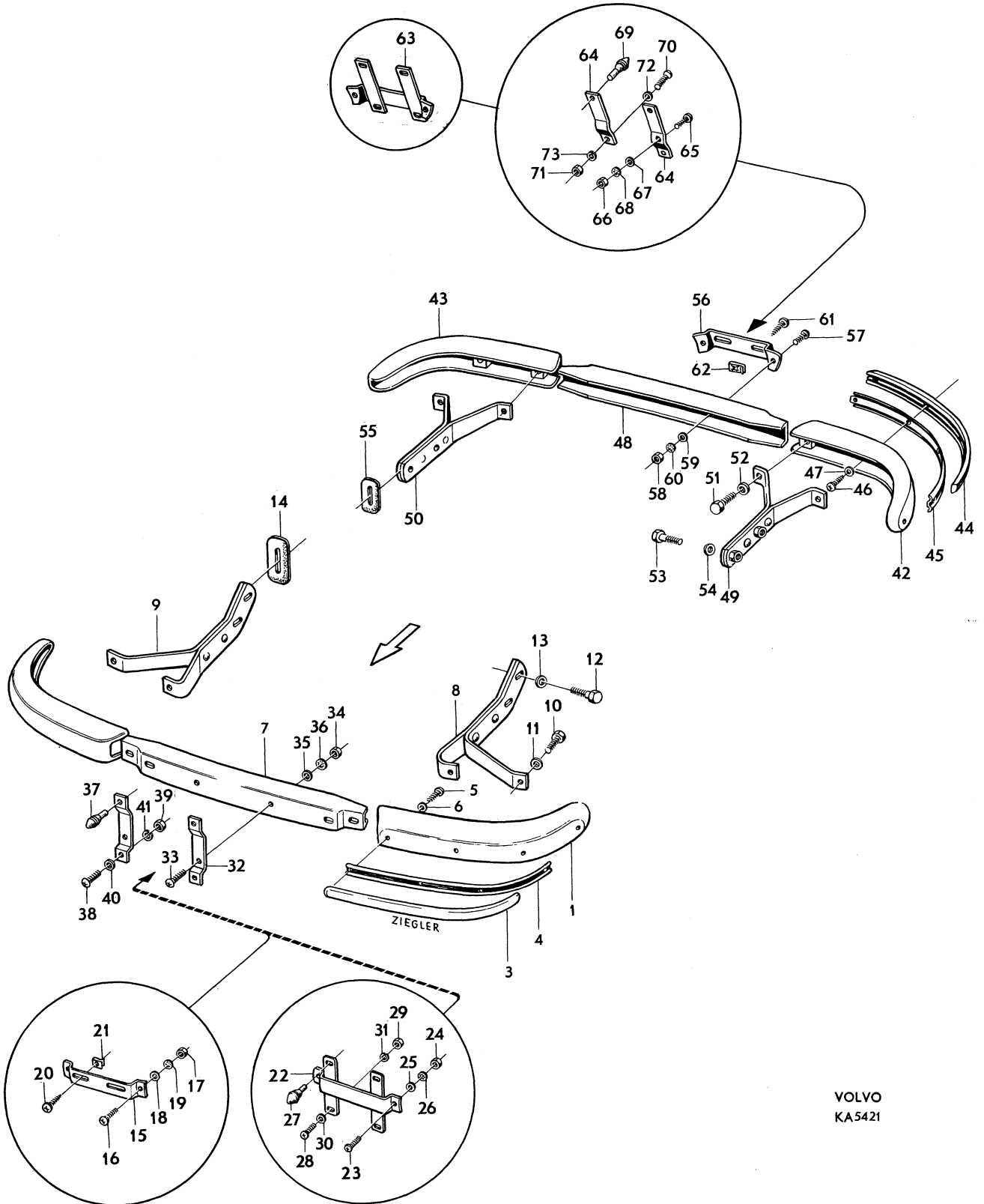
Grupp Group		8		P 180 (B18)			VOLVO	
Sida Page	48	Utgåva Issue	7	Stötfångare	Ch - 12499 excl 12441	Bumpers	Reservdelskatalog Parts catalogue	
Pos Fig.	Antal Qty.	Benämning		Description		Def. nr Part No.	Anmärkning Notes	
26	2	Skruv	Screw	955524-4		
27	4	Skruv	Screw	940134-0	1)	
	4	Skruv	Screw	955535-0	2)	
28	6	Skruv	Screw	955525-1		
29	4	Skruv	Screw	940134-0	1)	
	4	Skruv	Screw	940115-9	2)	
30	4	Mutter	Nut	955826-3		
31	4	Bricka	Washer	955896-6	1)	
	4	Bricka	Washer	120097-1	2)	
32	10	Bricka	Washer	955894-1		
33	2	Bricka	Washer	955894-1		
34	8	Fjäderbricka	Spring washer	940110-0	1)	
	8	Fjäderbricka	Spring washer	940108-4	2)	
34a	4	Bricka	Washer	955896-6	1)	
	4	Bricka	Washer	940097-9	2)	
35	8	Fjäderbricka	Spring washer	955921-2		
36	2	Gummiskydd	Rubber guard	665124-4		
37	2	Gummiskydd	Rubber guard	665125-1		
38	1	Prydnadsplåt	Embellisher	665478-4		
39	3	Skruv	Screw	192010-7		
40	3	Mutter	Nut	955844-6		
41	3	Fjäderbricka	Spring washer	955918-8		
42	2	Tätninglist	Seal moulding	657133-5		
	1	Nummerplåtshållare	Number plate retainer	664879-4	USA, CAN	
43	1	Nummerplåtshållare	Number plate retainer	665619-3	Excl USA, CAN	
44	2	Skruv	Screw	955637-4		
45	2	Mutter	Nut	955846-1		
46	2	Bricka	Washer	192041-2		
47	2	Låsbricka	Lock washer	940155-5		
48	2	Bricka	Washer	120096-3		

1. Ch - 9532.
2. Ch 9533-12440, 12442-12499.



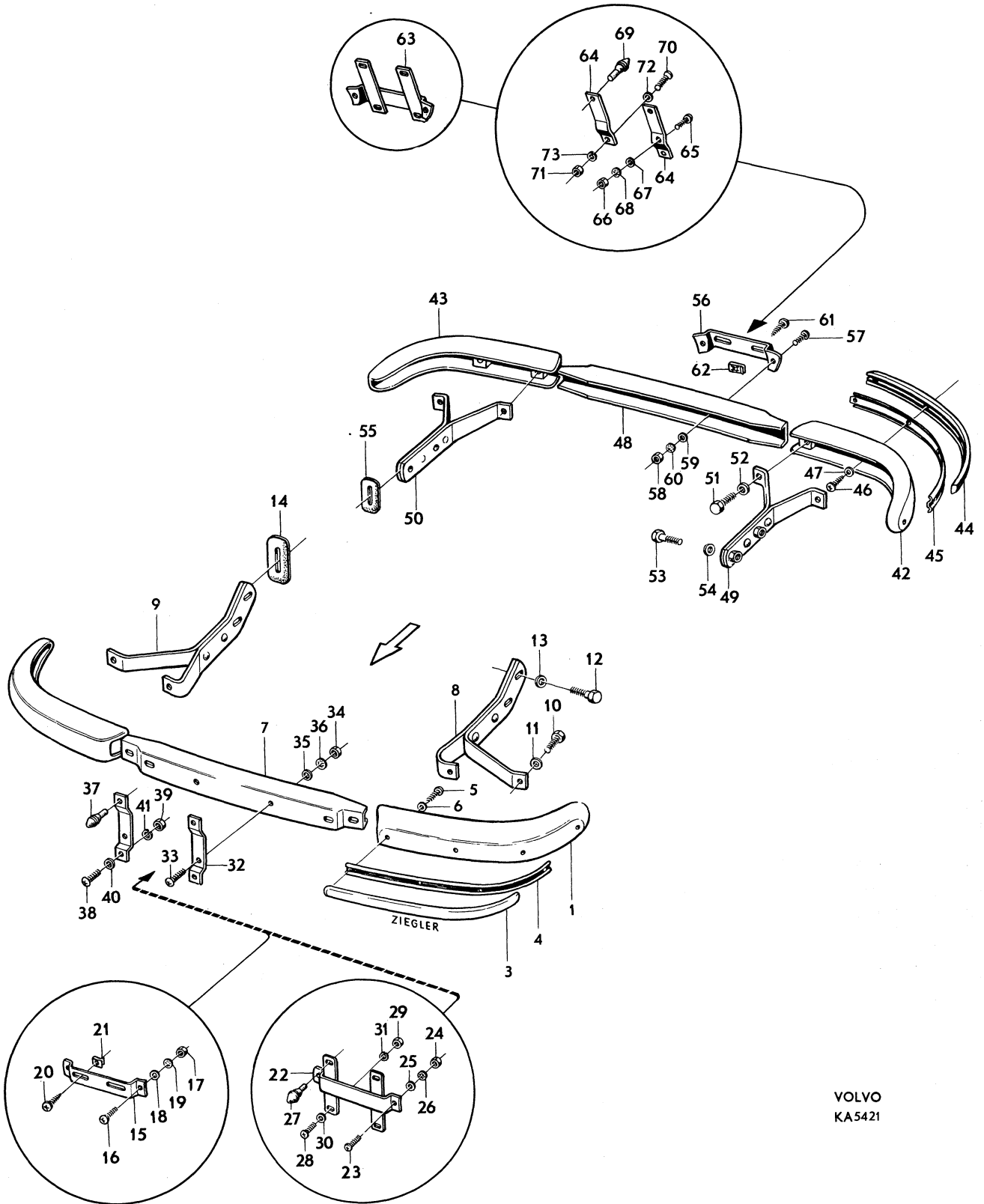
Grupp Group		8		P 180 (B18)			VOLVO Reservdelskatalog Parts catalogue	
Sida Page	50	Utgåva Issue	6	Stötfångare	Ch 12500- incl 12441	Bumpers		
Pos Fig.	Antal Qty.	Benämning		Description		Def. nr Part No.	Anmärkning Notes	
1	1	Stötfångare, V		Bumper, L		668326-2		
2	1	Stötfångare, H		Bumper, R		668327-0		
3	2	List		Moulding		668311-4		
4	2	Hållare		Retainer		668312-2		
5	8	Skruv		Screw		941739-5		
6	8	Bricka		Washer		192292-1		
7	1	Mittstycke		Centre section		672312-6	668309	
8	1	Bärjärn, V		Support arm, L		668318-9		
9	1	Bärjärn, H		Support arm, R		668319-7		
10	4	Skruv		Screw		940115-9	Ch-21402	
	4	Skruv		Screw		940114-2	Ch 21403-	
11	4	Fjädrande bricka		Resilient washer		942336-9	Ch-21402	
	4	Bricka		Washer		940097-9	Ch 21403-	
12	4	Skruv		Screw		955535-0		
13	4	Fjädrande bricka		Resilient washer		942336-9		
14	2	Gummiskydd		Rubber guard		665121-0		
15	1	Nummerplåtshållare		Number plate retainer		668359-3		
16	2	Skruv		Bolt		950046-3		
17	2	Mutter		Nut		955825-5		
18	2	Bricka		Washer		955893-3	1)	
19	2	Låsbricka		Lock washer		940155-5		
20	2	Skruv		Screw		955138-3		
21	2	Fjädermutter		Spring nut		191391-2		
22	1	Nummerplåtshållare		Number plate retainer		668361-9	2)	
23	2	Skruv		Bolt		950046-3		
24	2	Mutter		Nut		955825-5		
25	2	Bricka		Washer		955893-3		
26	2	Låsbricka		Lock washer		940155-5		
27	2	Gummipropp		Rubber plug		660545-5	3)	
28	2	Skruv		Bolt		950045-5		
29	2	Mutter		Nut		955825-5		
30	2	Bricka		Washer		955893-3		
31	2	Fjäderbricka		Spring washer		955920-4		
32	2	Nummerplåtshållare		Number plate retainer		676848-5		
33	2	Skruv		Bolt		950046-3		
34	2	Mutter		Nut		955825-5		
35	2	Bricka		Washer		955893-3		
36	2	Låsbricka		Lock washer		940155-5		
37	2	Gummipropp		Rubber plug		660545-5	Ch 21000-	
38	2	Skruv		Bolt		950045-5		
39	2	Mutter		Nut		955825-5		
40	2	Bricka		Washer		955893-3		
41	2	Fjäderbricka		Spring washer		955920-4		

1. P180 excl P180 USA, CAN, ch -20999.
2. Ers av 2 st 676848-5.
3. P180 USA, CAN, ch -20999.



Grupp Group		8		P 180(B18)			VOLVO Reservdelskatalog Parts catalogue	
Sida Page	52	Utgåva Issue	7	Stötfångare	Ch 12500- incl 12441	Bumpers		
Pos Fig.	Antal Qty.	Benämning		Description		Det. nr Part No.	Anmärkning Notes	
42	1	Stötfångare, V		Bumper, L		668327-0		
43	1	Stötfångare, H		Bumper, R		668326-2		
44	2	List		Moulding		668311-4		
45	2	Hållare		Retainer		668312-2		
46	8	Skruv		Screw		941739-5		
47	8	Bricka		Washer		192292-1		
48	1	Mittstycke		Centre section		672312-6	668309	
49	1	Bärjárn, V		Support arm, L		668324-7		
50	1	Bärjárn, H		Support arm, R		668325-4		
51	4	Skruv		Screw		940115-9	Ch-21402	
	4	Skruv		Screw		940114-2	Ch 21403-	
52	4	Fjädrande bricka		Resilient washer		942336-9	Ch-21402	
	4	Bricka		Washer		940097-9	Ch 21403-	
53	4	Skruv		Screw		955535-0		
54	4	Fjädrande bricka		Resilient washer		942336-9		
55	2	Gummiskydd		Rubber guard		665124-4		
56	1	Nummerplåtshållare		Number plate retainer		668362-7		
57	2	Skruv		Bolt		950046-3		
58	2	Mutter		Nut		955825-5		
59	2	Bricka		Washer		955893-3	1)	
60	2	Låsbricka		Lock washer		940155-5		
61	2	Skruv		Screw		955138-3		
62	2	Fjädermutter		Spring nut		191391-2		
63	1	Nummerplåtshållare		Number plate retainer		668364-3	Ch-20999	
64	2	Nummerplåtshållare		Number plate retainer		672322-5	Ch 21000-	
65	2	Skruv		Bolt		950046-3		
66	2	Mutter		Nut		955825-5		
67	2	Bricka		Washer		955893-3		
68	2	Låsbricka		Lock washer		940155-5	2)	
69	2	Gummi propp		Rubber plug		660545-5		
70	2	Skruv		Bolt		950045-5		
71	2	Mutter		Nut		955825-5		
72	2	Bricka		Washer		955893-3		
73	2	Fjäderbricka		Spring washer		955920-4		

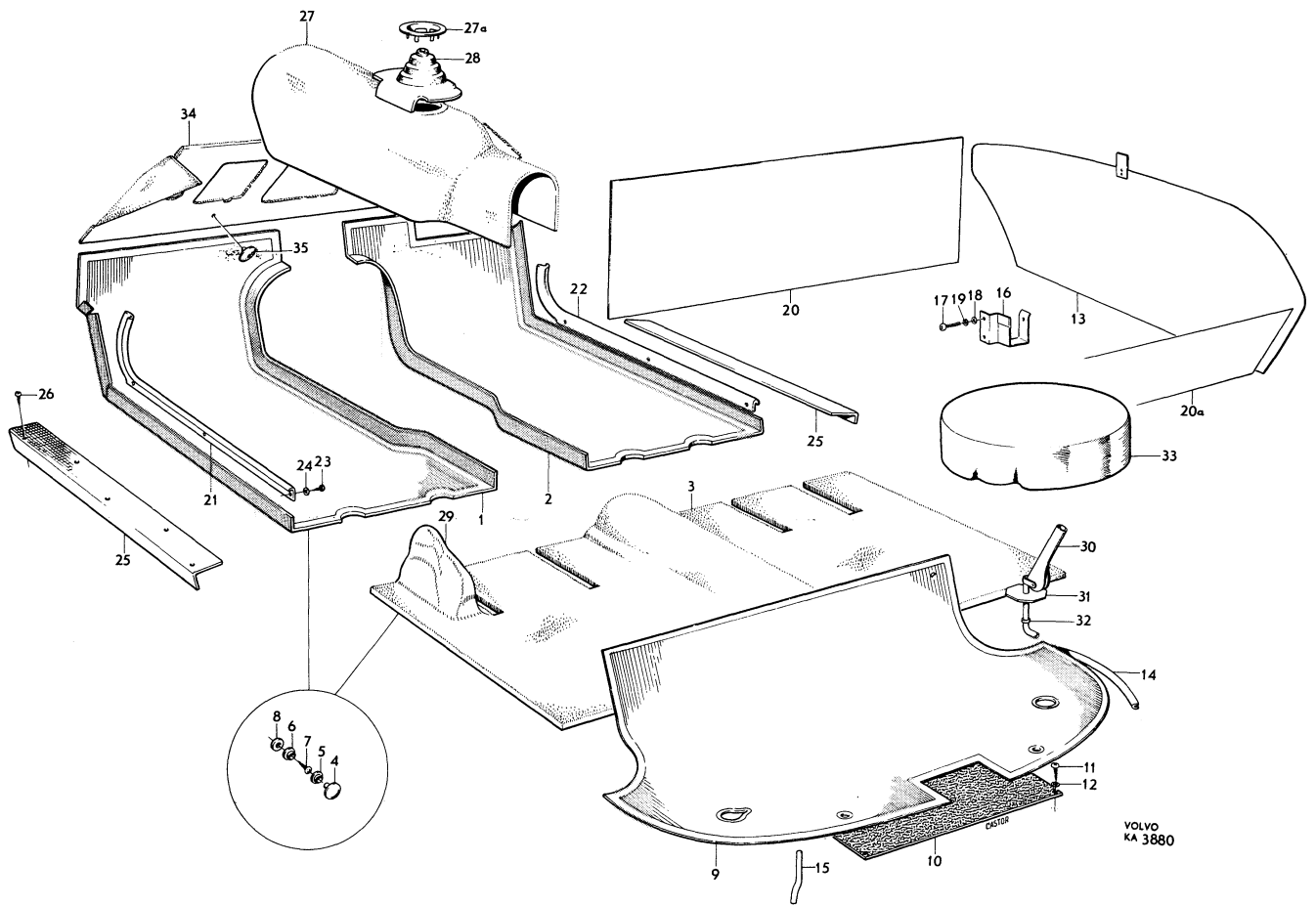
1. P180 för Sverige.
P180 for the Swedish market.
P180 pour Suède.
P180 für Schweden.
P180 para Sueco.
2. P180 utom för Sverige.
P180 except for the Swedish market.
P180 sauf Suède.
P180 ausser für Schweden.
P180 fuera Sueco.



Grupp Group		8		P 180 (B18)			VOLVO
Sida Page	54	Utgåva Issue	5	Mattor, tröskelplåtar reservhjulsmontage	Ch- 7999	Mats, sill plates spare wheel mountings	Reservdelskatalog Parts catalogue
Pos Fig.	Antal Qty.	Benämning		Description		Det. nr Part No.	Anmärkning Notes
1	1	Matta, främre, V	Mat, forward, L	668010-2	Vst ch-6000
	1	Matta, främre, V	Mat, forward, L		1) VST ch 6001-7999
	1	Matta, främre, V	Mat, forward, L	668012-8	Hst ch-6000
	1	Matta, främre, V	Mat, forward, L	668976-4	Hst 6001-7999
2	1	Matta, främre, H	Mat, forward, R	668011-0	Vst ch-6000
	1	Matta, främre, H	Mat, forward, R	668974-9	Vst ch 6001-7999
	1	Matta, främre, H	Mat, forward, R	668013-6	Hst ch-6000
	1	Matta, främre, H	Mat, forward, R	668977-2	Hst ch 6001-7999
3	1	Matta	Mat	668014-4	Vst ch-6000
	1	Matta	Mat	668975-6	Vst ch 6001-7999
	1	Matta	Mat	668015-1	Hst ch-6000
	1	Matta	Mat	668978-0	Hst ch 6001-7999
4	16	. Knapp Button	94944-6	
5	16	. Hållare Retainer	94945-3	
6	16	Fäste	Anchorage	668036-7	
7	16	Skruv	Screw	955156-5	
8	16	Bricka	Washer		1)
9	1	Matta	Mat	665117-8	
10	1	Filtplatta	Felt plate	665169-9	
11	4	Skruv	Screw	106987-1	
12	4	Bricka	Washer	959056-3	
13	1	Panel, V	Panel, L	665170-7	2)
	1	Panel, H	Panel, R	665171-5	2)
14	1	Tätninglist	Seal moulding	665289-5	
15	500	Gummislang	Rubber hose	952968-6	
16	1	Hållare	Retainer		} Tid utf
17	2	Skruv	Screw	955636-6	
18	2	Bricka	Washer	955893-3	
19	2	Fjäderbricka	Spring washer	955920-4	
20	1	Panel	Panel		1)
20a	1	Panel	Panel		1)
21	1	Tröskelplåt, V	Sill plate, L	664609-5	
22	1	Tröskelplåt, H	Sill plate, R	664610-3	
23	6	Skruv	Screw	955157-3	
24	6	Bricka	Washer	959056-3	
25	2	Tröskelplåt	Sill plate	664709-3	
26	10	Skruv	Screw	106938-4	

1. Lagerföres ej.

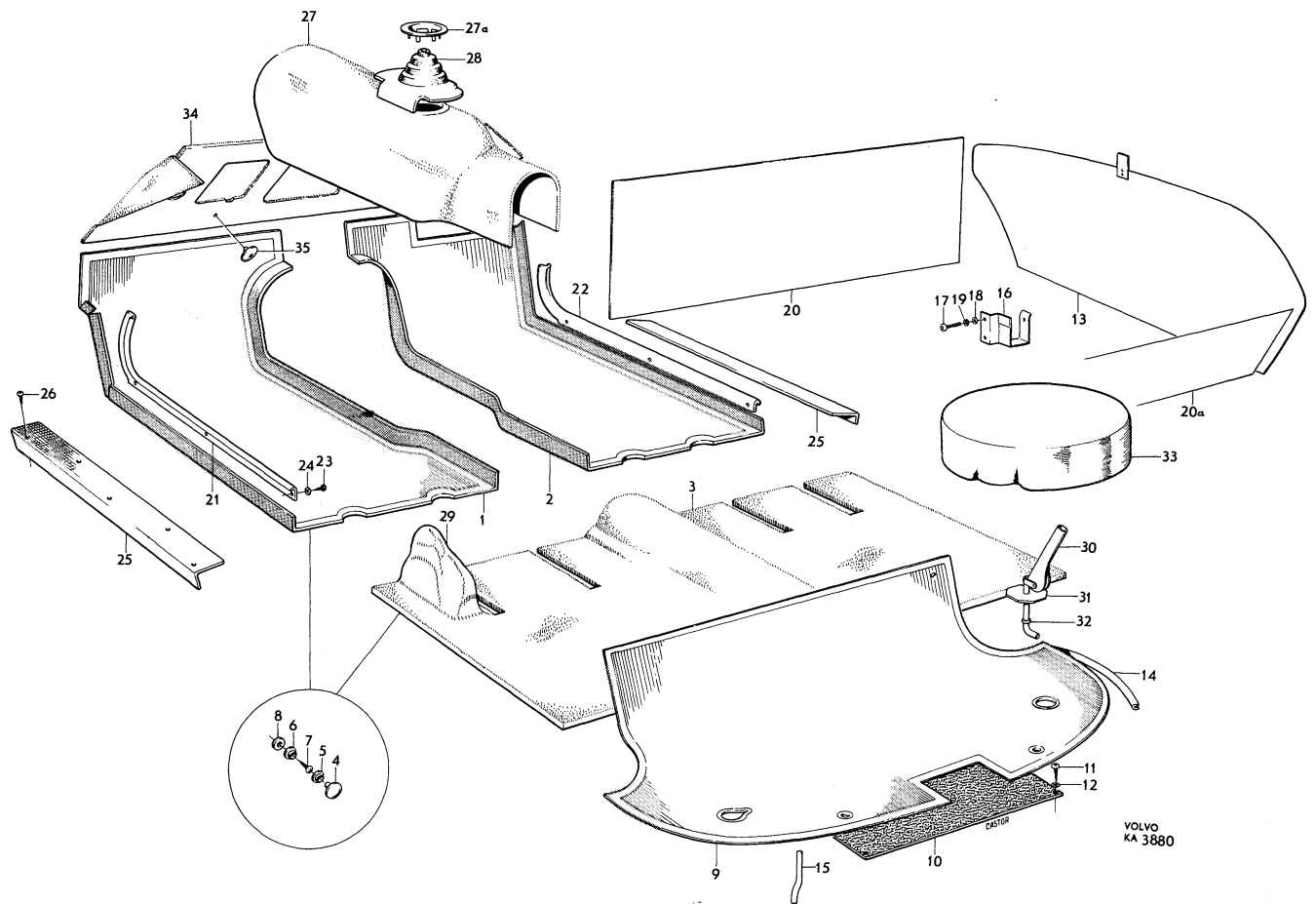
2. Ers av: 1 st 670288-0, 1 st 670289-8.



Grupp Group		8		P 180(B18)			VOLVO Reservdelskatalog Parts catalogue	
Sida Page	56	Utgåva. Issue	5	Mattor, tröskelplåtar reservhjulsmontage	Ch-7999	Mats, sill plates spare wheel mountings		
Pos Fig.	Antal Qty.	Benämning		Description		Det. nr Part No.	Anmärkning Notes	
27	1	Matta		Mat		665655-7	Ch-6000	
	1	Matta		Mat			1) Ch 6001-7999	
27a	1	Prydnadsring		Escutcheon ring		668130-8		
28		Gummikåpa		Rubber casing			Se grupp 4	
29		Kåpa		Casing			Se grupp 5	
30	1	Spännarm		Tensioner arm		664416-5	2)	
31	1	Stödplåt		Support plate			1)	
32	1	Gummibussning		Rubber bushing		664425-6		
33	1	Kåpa		Casing		665116-0		
34	1	Matta		Mat		691587-0	Vst 691020	
	1	Matta		Mat		691588-8	Hst 691021	
35	2	Gummipropp		Rubber plug		671261-6		

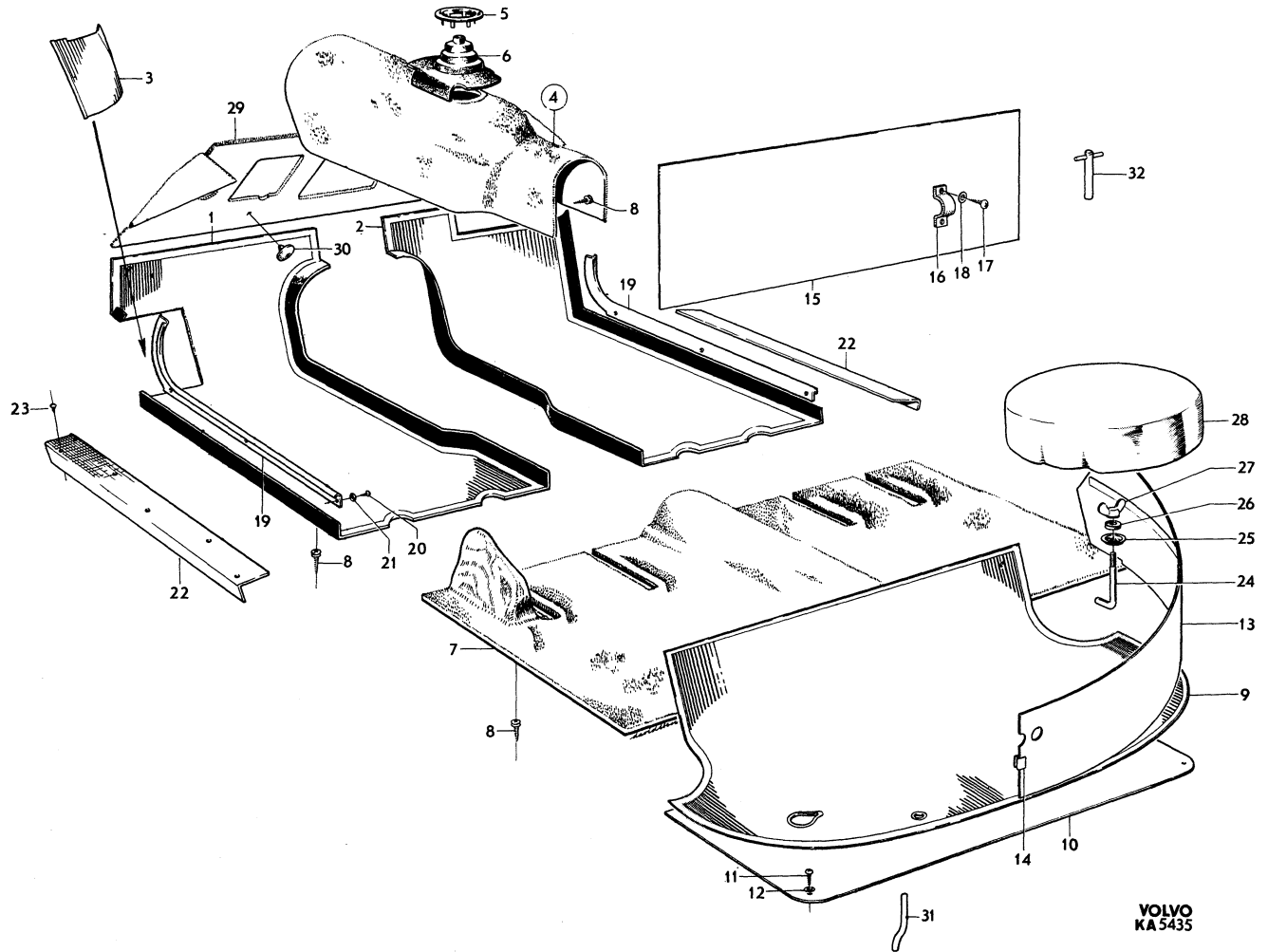
1. Lagerföres ej

2. Ers av: 1 st 668243-9, 1 st 96634-1, 1 st 82430-0, 1 st 666135-9.

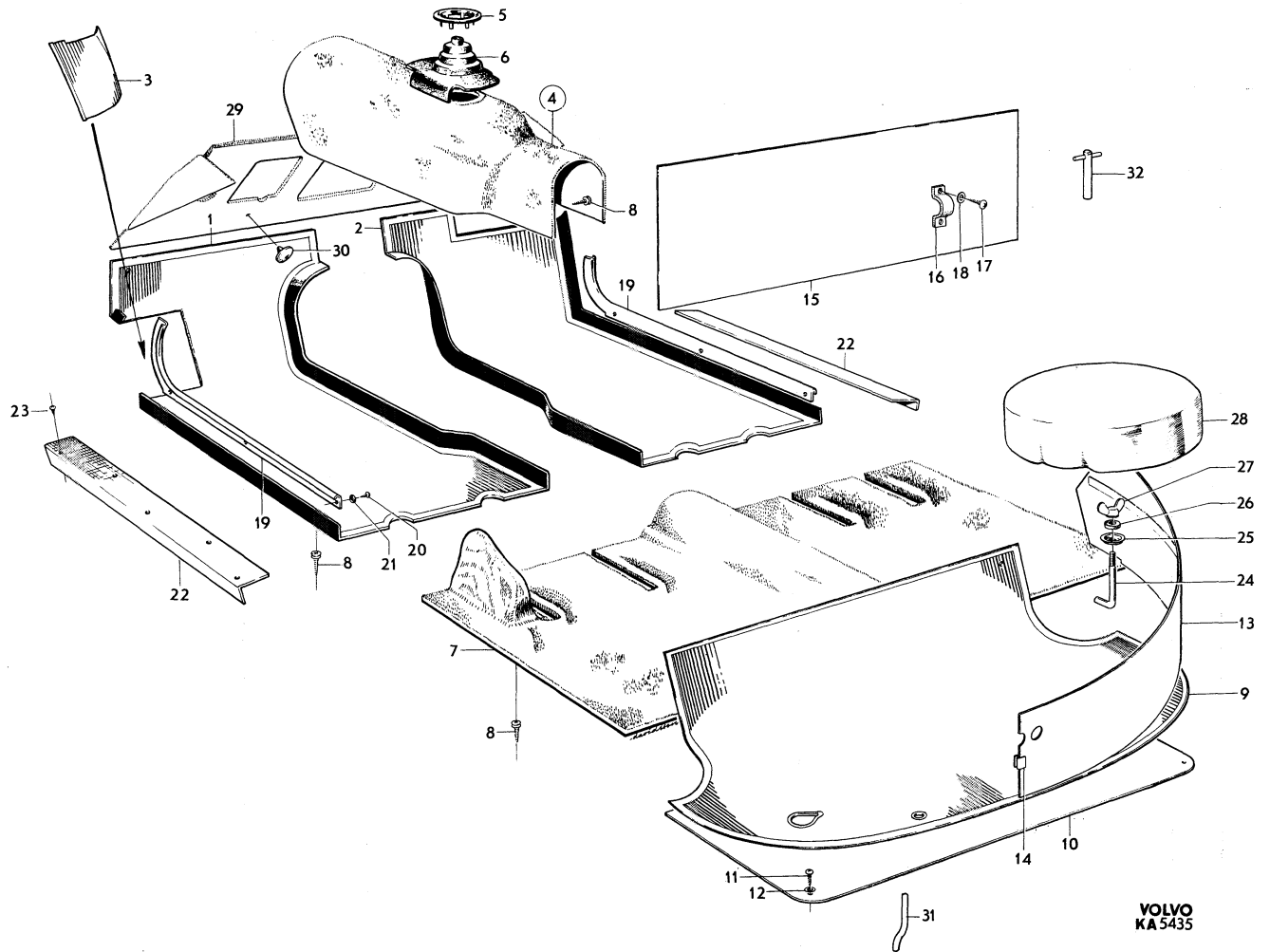


Grupp Group		8		P 180 (B18)			VOLVO Reservdelskatalog Parts catalogue	
Sida Page	58	Utgåva Issue	7	Mattor, tröskelplåtar reservhjulsmontage	Ch 8000-	Mats, sill plates spare wheel mountings		
Pos Fig.	Antal Qty.	Benämning		Description		Det. nr Part No.	Anmärkning Notes	
1	1	Matta, främre, V	Mat, forward, L	691075-6	1)	
	1	Matta, främre, V	Mat, forward, L	691406-3	Komb. 307, 308	
	1	Matta, främre, V	Mat, forward, L	691660-5	Komb. 309, 310	
	1	Matta, främre, V	Mat, forward, L	691078-0	Komb. 317, 318	
	1	Matta, främre, V	Mat, forward, L	691662-1	Komb. 319, 320	
2	1	Matta, främre, H	Mat, forward, R	691076-4	Komb. 307, 308	
	1	Matta, främre, H	Mat, forward, R	691661-3	Komb. 309, 310	
	1	Matta, främre, H	Mat, forward, R	691079-8	Komb. 317, 318	
	1	Matta, främre, H	Mat, forward, R	691663-9	Komb. 319, 320	
3	1	Matta	Mat	691369-3	Komb. 307, 308	
	1	Matta	Mat	691666-2	Komb. 309, 310	
4	1	Matta	Mat	691074-9	Komb. 307, 308, 317, 318	
	1	Matta	Mat	691659-7	Komb. 309, 310 319, 320	
5	1	Prydnadsring	Trim ring	668130-8		
6		Gummikåpa	Rubber casing		Se grupp 4	
	1	Matta, bakre	Mat, rear	691077-2	Komb. 307, 308	
	1	Matta, bakre	Mat, rear	691664-7	Komb. 309, 310	
	1	Matta, bakre	Mat, rear	691080-6	Komb. 317, 318	
	1	Matta, bakre	Mat, rear	691665-4	Komb. 319, 320	
8	21	Fäste	Anchorage	94942-0		
9	1	Matta	Mat	665117-8		
10	1	Panel	Panel	664896-8		
11	4	Skruv	Screw	955119-3		
12	4	Bricka	Washer	955891-7		

1. Vst ch 8000-9994, 9996-9999. Ers av 691406-3.



Grupp Group		8		P 180 (B18)			VOLVO	
Sida Page	60	Utgåva Issue	4	Mattor, tröskelplåtar, reservhjulsmontage	Ch 8000-	Mats, sill plates, spare wheel mountings	Reservdelskatalog Parts catalogue	
Pos Fig.	Antal Qty.	Benämning		Description		Det. nr Part No.	Anmärkning Notes	
13	1	Panel, V	Panel, L	670288-0		
	1	Panel, H	Panel, R	670289-8		
14	2	Klammer	Clamp	663035-4		
15	1	Panel	Panel		Lagerföres ej	
16	2	Verktgshållare	Tool holder	668508-5		
17	2	Skruv	Screw	955122-7		
18	2	Bricka	Washer	955891-7		
19	1	Tröskelplåt, V	Sill plate, L	664609-5		
	1	Tröskelplåt, H	Sill plate, R	664610-3		
20	6	Skruv	Screw	955157-3	Ch-16774	
21	6	Bricka	Washer	959056-3		
	6	Skruv	Screw	192318-4	Ch 16775-	
22	2	Tröskelplåt	Sill plate	664709-3		
23	10	Skruv	Screw	192318-4		
24	1	Hakskruv	Screw	668243-9		
25	1	Bricka	Washer	96634-1		
26	1	Gummibricka	Rubber washer	82430-0		
27	1	Vingmutter	Butterfly nut	666135-9		
28	1	Kåpa	Casing	665116-0		
29	1	Matta	Mat	691587-0	Vst	
	1	Matta	Mat	691588-8	Hst	
30	2	Gummipropp	Rubber plug	671261-6		
31	500	Plastslang	Plastic hose	941406-1		
32	1	Vingmutter	Butterfly nut	192015-6	1/4"-28 UNF Tid utf	
	1	Vingmutter	Butterfly nut	668411-2	5/16"-18 UNC Sen utf	

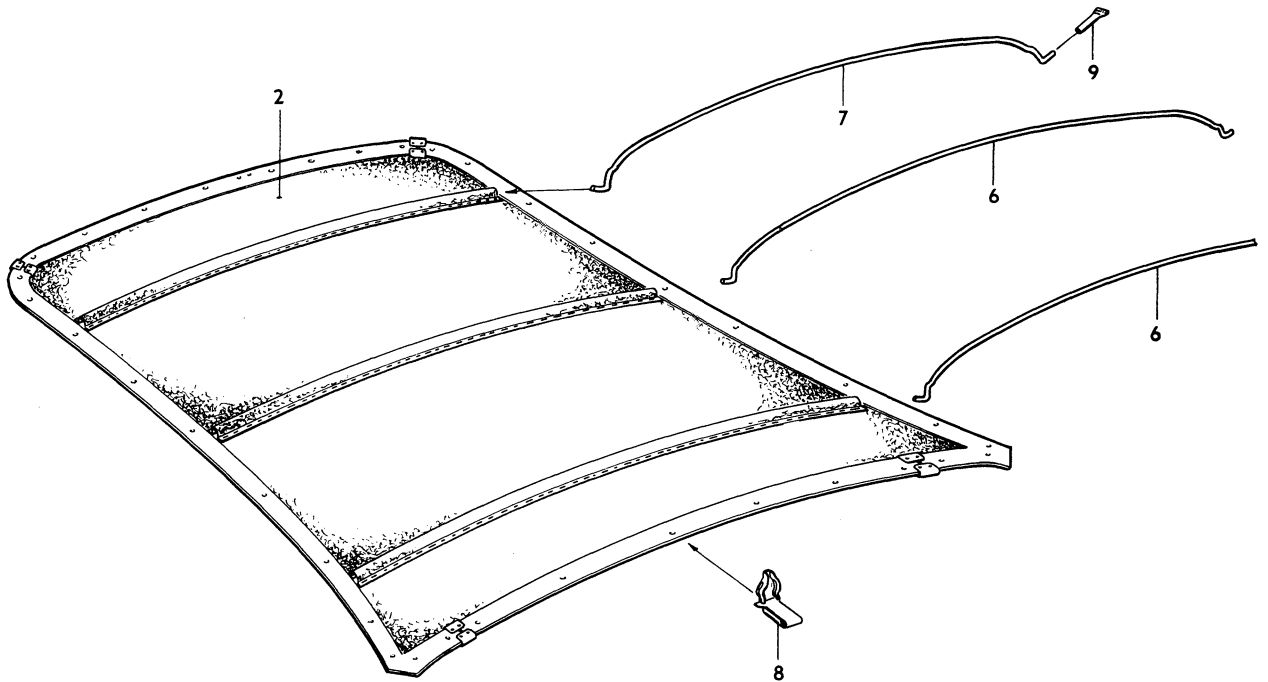
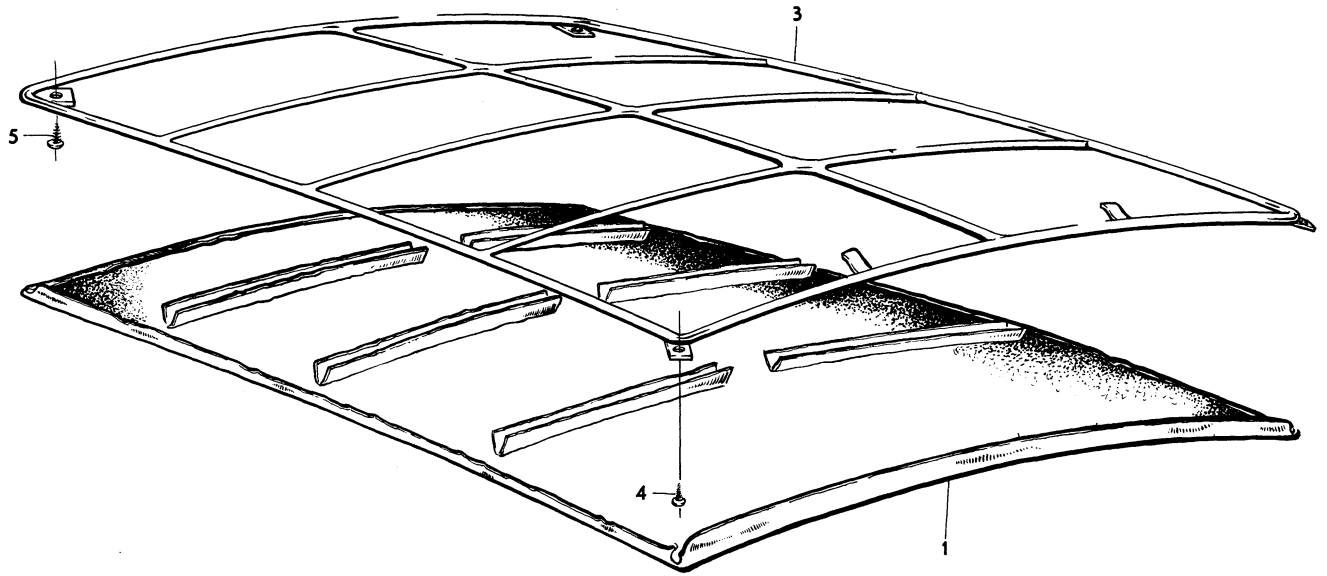


Grupp Group		8		P 180(B18)			VOLVO Reservdelskatalog Parts catalogue	
Sida Page	62	Utgåva Issue	4					
Pos Fig.	Antal Qty.	Benämning		Description		Det. nr Part No.	Anmärkning Notes	
1	1	Taktyg		Headlining		665398-4	Ch-6000	
	1	Taktyg		Headlining			1) Ch 6001-7999	
2	1	Taktyg		Headlining		692407-0	Ch 8000- 691070	
3	1	Hållare		Retainer		665381-0	Ch-7999	
4	2	Skruv		Screw		192293-9		
5	2	Skruv		Screw		955149-0	Ch 8000-	
6	2	Taksprygel nr 1 och 2		Roof bow Nos 1 and 2		669903-7		
7	1	Taksprygel nr 3		Roof bow No 3		669904-5		
8	36	Klammer		Clamp		666171-4		
9	6	Gummiskoning		Rubber pad		669908-6		

1. Lagerföres ej

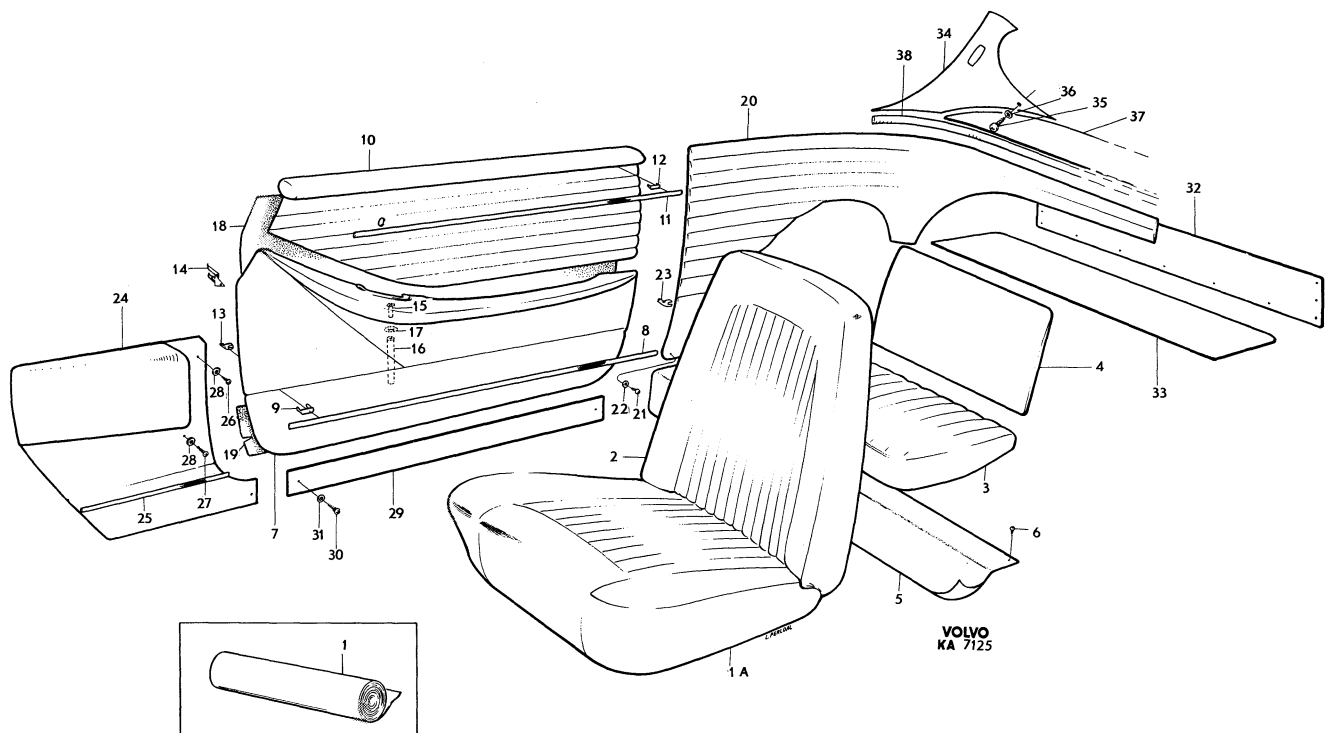
Taktyg

Headlining



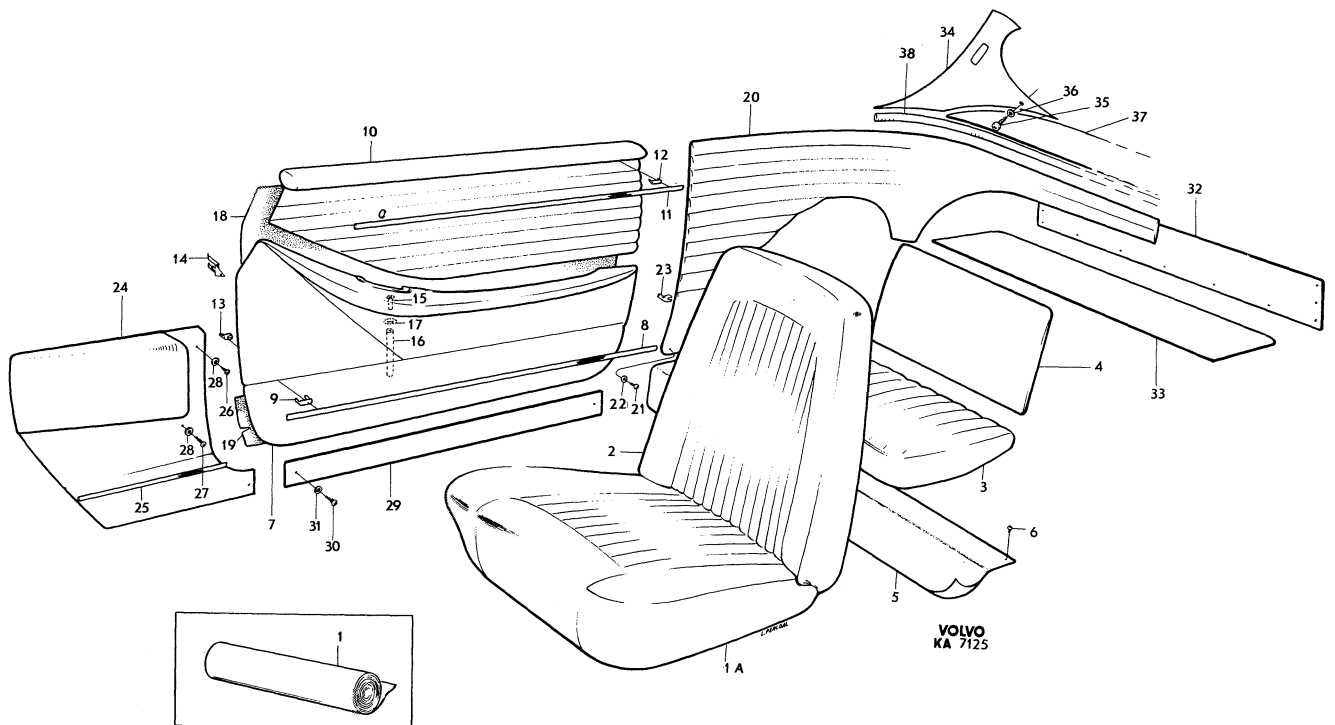
Grupp Group		8					P 180(B18)		VOLVO		
Sida Page	64	Utgåva Issue		4		Innerklädsel Klädselkombination 301-306		Interior upholstery Upholstery combinations 301-306		Reservdelscatalog Parts catalogue	
Pos Fig.	Antal Qty.						Benämning	Description	Det. nr Part No.	Anmärkning Notes	
	Klädselkombination Upholstery comb.										
	301	302	303	304	305	306					
1	x						Vävplast, röd Chassinummerplåten stämplad 301-176	Plastic-coated fabric, red ... Chassis number plate stamped 301-176	665594-8	Metervara	
		x					Vävplast, vit Chassinummerplåten stämplad 302-177	Plastic-coated fabric, white . Chassis number plate stamped 302-177	665591-4	Metervara	
			x				Läder, rött Vävplast, röd Chassinummerplåten stämplad 303-213	Leather, red Plastic-coated fabric, red ... Chassis number plate stamped 303-213	665594-8	Lagerföres ej Metervara	
				x			Läder, vitt Vävplast, vit Chassinummerplåten stämplad 304-214	Leather, white Plastic-coated fabric, white . Chassis number plate stamped 304-214	665721-7	Lagerföres ej Metervara	
					x		Läder, rött Vävplast, röd Chassinummerplåten stämplad 305-218	Leather, red Plastic-coated fabric, red ... Chassis number plate stamped 305-218	665594-8	Lagerföres ej Metervara	
						x	Läder, svart Vävplast, svart Chassinummerplåten stämplad 306-219	Leather, black Plastic-coated fabric, black Chassis number plate stamped 306-219		Lagerföres ej	
1a	2	2	2	2	2	2	Klädsel	Cover		1) 665582	
	2	2	2	2	2	2	Klädsel	Cover	668052-4		
				2	2	2	Klädsel	Cover	668053-2		
					2	2	Klädsel	Cover	690708-3		
2	2	2	2	2	2	2	Klädsel	Cover	665583-1		
	2	2	2	2	2	2	Klädsel	Cover		1) 690684	
				2	2	2	Klädsel	Cover		1) 668055	
					2	2	Klädsel	Cover	690709-1		
3	2	2	2	2	2	2	Klädsel	Cover		1) 665590	
	2	2	2	2	2	2	Klädsel	Cover	690687-9		
					2	2	Klädsel	Cover		1) 690714	
4	erf	erf	erf	erf	erf	erf	Vävplast	Plastic-coated fabric ...	665594-8		
		erf	erf	erf	erf	erf	Vävplast	Plastic-coated fabric ...	665591-4		
					erf	erf	Vävplast	Plastic-coated fabric ...	665594-8		
						erf	Vävplast	Plastic-coated fabric ...		Lagerföres ej	

1. Ers av motsvarande klädselmaterial i metervara.
 Replaced by the corresponding material which is sold by length.
 Remplacement de garniture correspondante en mètre.
 Wird durch das jetzige Bezugsmaterial in Metervare ersetzt.
 Sustituye el tapizado correspondiente vendido por metro.



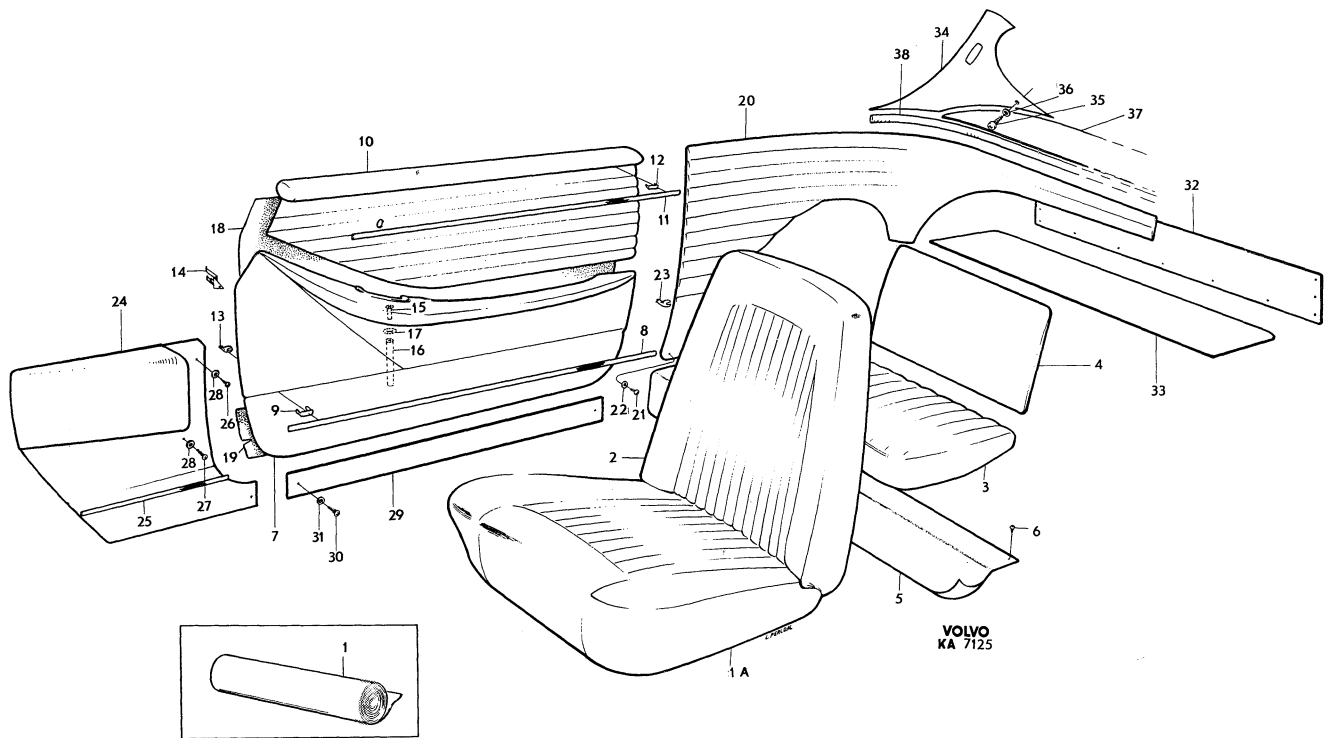
Grupp Group		8					P 180(B18)			VOLVO			
Sida Page	66	Utgåva Issue		4			Innerklädsel Klädselkombination 301-306			Interior upholstery Upholstery combinations 301-306		Reservdelskatalog Parts catalogue	
Pos Fig.	Antal Qty.					Benämning	Description	Det. nr Part No.	Anmärkning Notes				
	Klädselkombination Upholstery comb.												
	301	302	303	304	305	306							
5	1		1				Klädsel	Cover	665505-4				
		1		1			Klädsel	Cover	664674-9				
					1		Klädsel	Cover		1) 690688			
						1	Klädsel	Cover		1) 690716			
6	4	4	4	4	4	4	Skruv	Screw	955154-0				
	1		1				Dörrpanel, nedre, V	Door panel, lower, L	665401-6				
		1		1			Dörrpanel, nedre, V	Door panel, lower, L		Lagerföres ej			
					1		Dörrpanel, nedre, V	Door panel, lower, L	690690-3	2)			
						1	Dörrpanel, nedre, V	Door panel, lower, L	690718-2	3)			
	1	1	1	1	1	1	. Prydnadslist Moulding	665418-0				
	7	7	7	7	7	7	. Fäste Anchorage	665421-4				
7	1		1				Dörrpanel, nedre, H	Door panel, lower, R	665402-4				
		1		1			Dörrpanel, nedre, H	Door panel, lower, R	665406-5				
					1		Dörrpanel, nedre, H	Door panel, lower, R	690691-1				
						1	Dörrpanel, nedre, H	Door panel, lower, R	690719-0				
8	1	1	1	1	1	. Prydnadslist Moulding	665419-8					
9	7	7	7	7	7	7	. Fäste Anchorage	665421-4				
	1		1				Dörrpanel, övre, V	Door panel, upper, L	665403-2				
10		1		1			Dörrpanel, övre, V	Door panel, upper, L	665407-3				
					1		Dörrpanel, övre, V	Door panel, upper, L	690692-9	4)			
						1	Dörrpanel, övre, V	Door panel, upper, L	690720-8	5)			
	1		1				Dörrpanel, övre, H	Door panel, upper, R	665404-0				
		1		1			Dörrpanel, övre, H	Door panel, upper, R	665408-1				
11					1		Dörrpanel, övre, H	Door panel, upper, R	690693-7	4)			
	2	2	2	2	2	2	. Prydnadslist Moulding	665430-5	5)			
	12	12	12	12	12	12	. Fäste Anchorage		Lagerföres ej			
13	24	24	24	24	24	Fäste	Anchorage	665816-5					
14	2	2	2	2	2	2	Fäste	Anchorage	668017-7				
15	2	2	2	2	2	2	Dräneringsrör	Drain pipe	667827-0				
16	2	2	2	2	2	2	Slang	Hose	667826-2				
17	2	2	2	2	2	2	Spärrbricka	Catch washer	667828-8				
18	2	2	2	2	2	2	Skyddspapp, större	Liner, large	668986-3				
19	6	6	6	6	6	6	Skyddspapp, mindre	Liner, small	668987-1				
	1		1				Panel, V	Panel, L		1) 665617			
		1		1			Panel, V	Panel, L	665613-6				
					1		Panel, V	Panel, L	690743-0				
						1	Panel, V	Panel, L	690753-9				
20	1		1				Panel, H	Panel, R	665618-5				
		1		1			Panel, H	Panel, R	665614-4				
					1		Panel, H	Panel, R	690744-8				
						1	Panel, H	Panel, R	690754-7				
21	2	2	2	2	2	2	Skruv	Screw	14892-4				
22	2	2	2	2	2	2	Bricka	Washer	959056-3				
23	6	6	6	6	6	6	Fäste	Anchorage	665816-5				

1. Ers av motsvarande klädselmaterial i metervara. Se sida 64.
 Replaced by the corresponding materials sold by length. See page 64.
 Remplacement de garniture correspondant en mètre. Voir page 64.
 Wird durch das jetzige Bezugsmaterial in Meterware ersetzt. Siehe Seite 64.
 Sustituye el tapizado correspondiente vendido por metro. Véase pag. 64.
2. Ers av: 1 st 691047-5, 1 st 691048-3.
 3. Ers av: 1 st 691062-4, 1 st 691063-2.
 4. Ers av: 1 st 691045-9, 1 st 691046-7.
 5. Ers av: 1 st 691060-8, 1 st 691061-6.

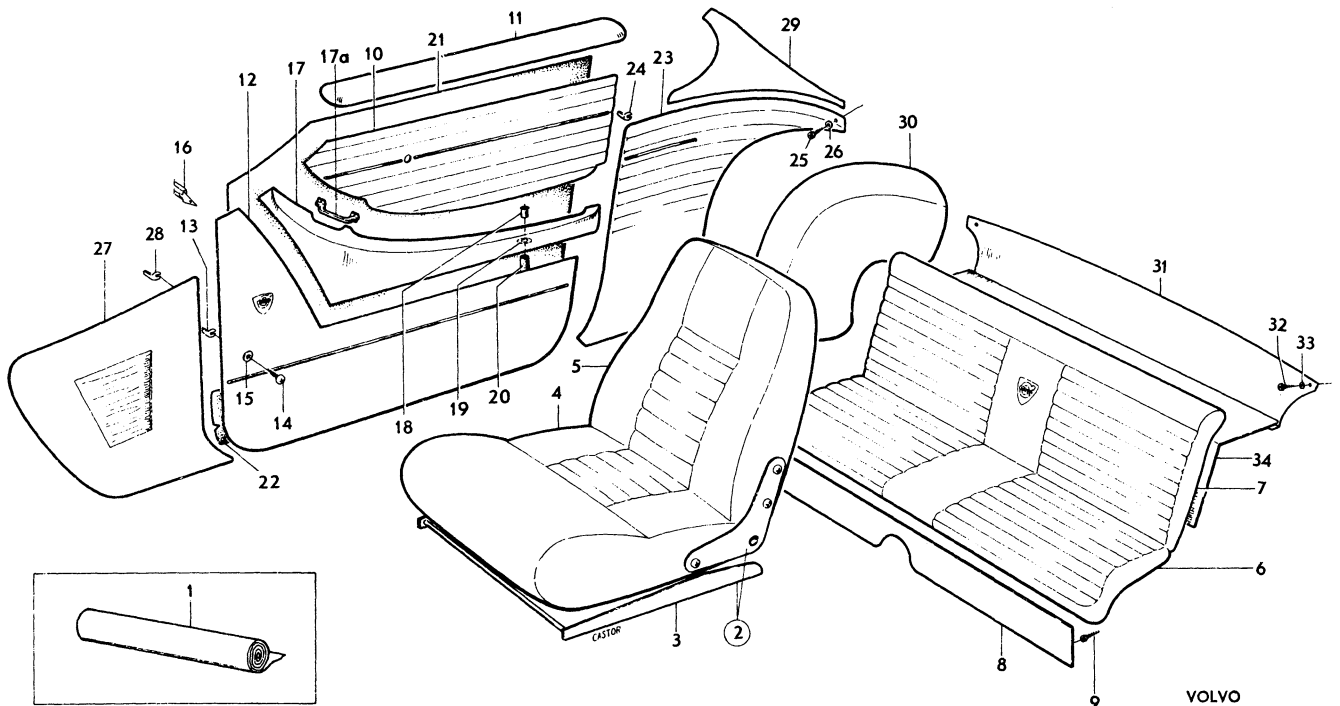


Grupp Group		8				P 180(B18)				VOLVO Reservdelskatalog Parts catalogue	
Sida Page	68	Utgåva Issue	4								
Pos Fig.	Antal Qty.						Benämning	Description	Def. nr Part No.	Anmärkning Notes	
	Klädselkombination Upholstery comb.										
	301	302	303	304	305	306					
24	1		1				Torpedpanel, V	Cowl panel, L		1) 665760	
		1		1			Torpedpanel, V	Cowl panel, L		1) 664751	
						1	Torpedpanel, V	Cowl panel, L	691034-3	690694	
						1	Torpedpanel, V	Cowl panel, L	691049-1	690722	
		1		1			Torpedpanel, H	Cowl panel, R		1) 665761	
			1		1		Torpedpanel, H	Cowl panel, R	664752-3		
25						1	Torpedpanel, H	Cowl panel, R	691035-0	690695	
						1	Torpedpanel, H	Cowl panel, R		1) 690723	
26	2	2	2	2	2	2	. Prydnadslist Moulding		Lagerföres ej	
27	8	8	8	8	8	8	Skruv, l = 12	Screw, l = 12	955153-2		
28	11	11	11	11	11	11	Bricka	Washer	959056-3		
29	1		1				Panel, V	Panel, L		1) 665747	
		1		1			Panel, V	Panel, L	665022-0		
						1	Panel, V	Panel, L	690724-0		
	1		1				Panel, H	Panel, R	665748-0		
		1		1			Panel, H	Panel, R	665023-8		
						1	Panel, H	Panel, R		1) 690725	
30	4	4	4	4	4	4	Skruv	Screw	955153-2		
31	4	4	4	4	4	4	Bricka	Washer	959056-3	192017	
32	1		1				Panel	Panel		1) 665627	
						1	Panel	Panel		1) 690731	
33	1		1				Panel	Panel	665607-8		
		1		1			Panel	Panel	665508-8		
						1	Panel	Panel		1) 690732	
34	1	1	1	1			Panel, V	Panel, L		1) Ch -6000 665027	
		1	1	1			Panel, V	Panel, L	690702-6	Ch 60001-	
		1	1	1			Panel, H	Panel, R		1) Ch -6000 665028	
		1	1	1			Panel, H	Panel, R	690703-4	Ch 6001-	
35	4	4	4	4			Skruv	Screw	14892-4		
36	4	4	4	4			Bricka	Washer	959056-3	192017	
37	1	1	1	1			Hylla	Shelf	665767-0		
38	1	1	1	1			Stoppling	Upholstery	665542-7		
		1	1	1	1		. Prydnadslist Moulding	664765-5		

1. Ers av motsvarande klädselmaterial i metervara. Se sida 64.
 Replaced by the corresponding materials sold by length. See page 64.
 Remplacement de garniture correspondante en mètre. Voir page 64.
 Wird durch das jetzige Bezugsmaterial in Meterware ersetzt. Siehe Seite 64.
 Sustituye el tapizado correspondiente vendido por metro. Véase pág. 64.



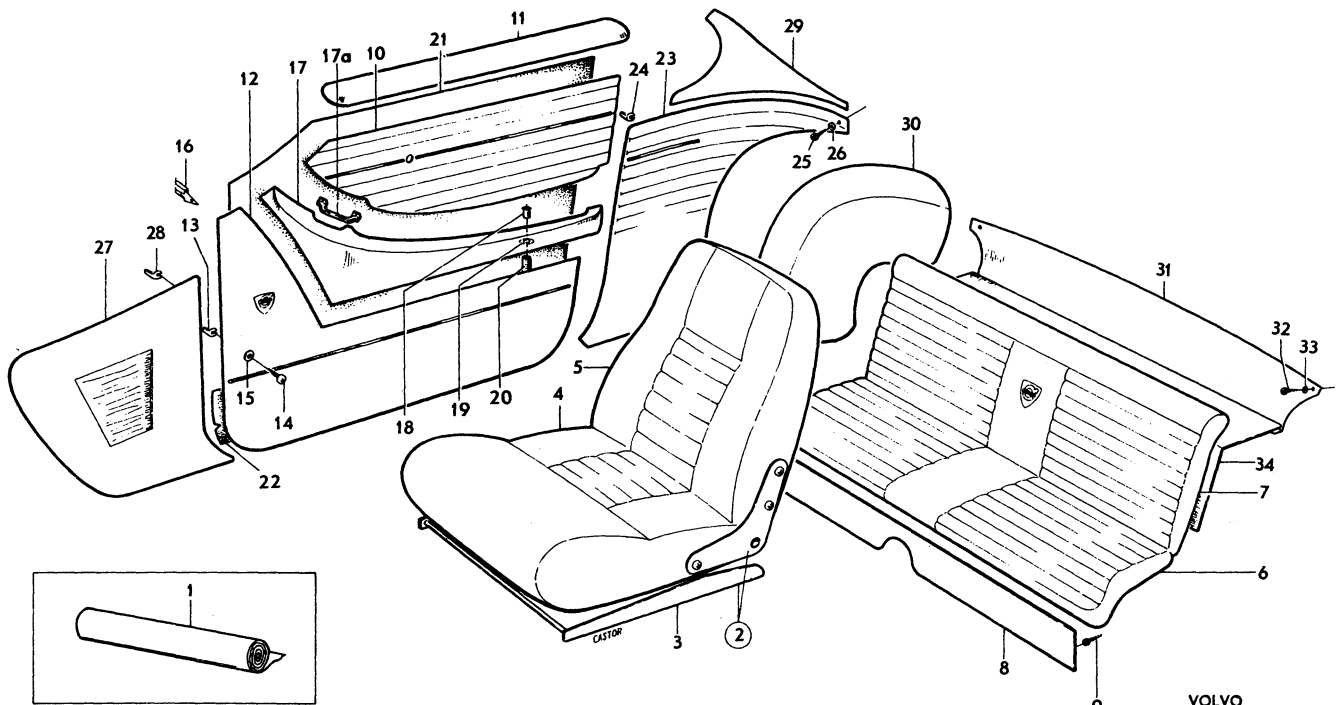
Grupp Group		8						P 180(B18)			VOLVO Reservdelskatalog Parts catalogue	
Sida Page	70	Utgåva Issue		5		Innertädd Klädselkombination 307-310, 317-320			Interior upholstery Upholstery combinations			
Pos Fig.	Antal Qty.						Benämning	Description	Det. nr Part No.	Anmärkning Notes		
	Klädselkombination Upholstery combination											
	307	308	309	310	317	318	319	320				
1	x								Vävplast, röd Läder, rött	Plastic-coated fabric, red Leather, red	99617-3	Metervara Lagerföres ej
		x							Chassinummerplåten stämplad 307-265 eller 307-500 ...	Chassis number plate stamped 307-265 or 307-500		
			x						Vävplast, svart Läder, svart	Plastic-coated fabric, black Leather, black	99619-9	Metervara Lagerföres ej
				x					Chassinummerplåten stämplad 308-266 eller 308-501	Chassis number plate stamped 308-266 or 308-501		
					x				Vävplast, svart Läder, svart	Plastic-coated fabric, black Leather, black	99619-9	Metervara Lagerföres ej
						x			Chassinummerplåten stämplad 309-522	Chassis number plate stamped 309-522		
							x		Vävplast, läderfärg Läder, läderfärg	Plastic-coated fabric, hide Leather, hide	99766-8	Metervara Lagerföres ej
								x	Produktskylten stämplad 310-557	Production plate stamped 310-557		
								x	Vävplast, röd Läder, rött	Plastic-coated fabric, red Leather, red	99617-3	Metervara Lagerföres ej
									Chassinummerplåten stämplad 317-540	Chassis number plate stamped 317-540		
								x	Vävplast, svart Läder, svart	Plastic-coated fabric, black Leather, black	99619-9	Metervara Lagerföres ej
									Chassinummerplåten stämplad 318-541	Chassis number plate stamped 318-541		
								x	Vävplast, svart Läder, svart	Plastic-coated fabric, black Leather, black	99619-9	Metervara Lagerföres ej
									Chassinummerplåten stämplad 319-542	Chassis number plate stamped 319-542		
								x	Vävplast, läderfärg Läder, läderfärg	Plastic-coated fabric, hide Leather, hide	99766-8	Metervara Lagerföres ej
									Produktskylten stämplad 320-558	Production plate stamped 320-558		
2	1				1				Framstol, V	Front seat, L	682495-7	691400
		1	1			1	1		Framstol, V	Front seat, L	682497-3	691402
				1				1	Framstol, V	Front seat, L	682499-9	692190
		1			1				Framstol, H	Front seat, R	682496-5	691401
		1	1		1	1			Framstol, H	Front seat, R	682498-1	691403
				1				1	Framstol, H	Front seat, R	682500-4	692191
3	2				2				. Klädsel Cover	691036-8	
		2	2			2	2		. Klädsel Cover	99619-9	Metervara
				erf				erf	. Klädsel Cover	99766-8	Metervara
4	2				2				. Klädsel Cover	691037-6	
		2	2			2	2		. Klädsel Cover	691052-5	
				2				2	. Klädsel Cover	692171-2	



Grupp Group		8						P 180 (B18)			VOLVO			
Sida Page	72	Utgåva Issue		6		Innerklädsel Klädselkombination			307-310, 317-320		Interior upholstery Upholstery combination		Reservdelskatalog Parts catalogue	
Pos Fig.	Antal Qty.						Benämning	Description	Det. nr Part No.	Anmärkning Notes				
	Klädselkombination Upholstery combination													
	307	308	309	310	317	318	319	320						
5	2				2				. Klädsel Cover,	691038-4			
		2	2			2	2		. Klädsel Cover	691053-3			
				2				2	. Klädsel Cover	692172-0			
									. Övriga ing. det se sida 78	. Other pertaining parts, see page 78				
6	1				1				Klädsel	Cover	691071-5			
		1	1			1	1		Klädsel	Cover	691072-3			
				1				1	Klädsel	Cover	692173-8			
7	1				1				Klädsel	Cover	691039-2			
		1				1			Klädsel	Cover	691054-1			
			1					1	Klädsel	Cover	691656-3			
				1				1	Klädsel	Cover	692174-6			
8	1				1				Klädsel	Cover	691040-0			
		1				1			Klädsel	Cover	691055-8			
			1					1	Klädsel	Cover	691657-1			
				1				1	Klädsel	Cover	692177-9			
9	4	4	4	4	4	4	4	Fäste	Anchorage	94942-0				
10	1								Dörrpanel, övre, V	Door panel, upper, L ...	691045-9	1)		
		1							Dörrpanel, övre, V	Door panel, upper, L ...	691415-4	2)		
					1				Dörrpanel, övre, V	Door panel, upper, L ...	691415-4			
			1						Dörrpanel, övre, V	Door panel, upper, L ...	691060-8	1)		
				1					Dörrpanel, övre, V	Door panel, upper, L ...	691417-0	2)		
					1	1			Dörrpanel, övre, V	Door panel, upper, L ...	691417-0			
							1		Dörrpanel, övre, V	Door panel, upper, L ...	692178-7			
		1							Dörrpanel, övre, H	Door panel, upper, R ...	691046-7	1)		
			1						Dörrpanel, övre, H	Door panel, upper, R ...	691416-2	2)		
					1				Dörrpanel, övre, H	Door panel, upper, R ...	691416-2			
			1						Dörrpanel, övre, H	Door panel, upper, R ...	691061-6	1)		
			1					Dörrpanel, övre, H	Door panel, upper, R ...	691418-8	2)			
				1	1			Dörrpanel, övre, H	Door panel, upper, R ...	691418-8				
						1		Dörrpanel, övre, H	Door panel, upper, R ...	692179-5				
11	1	1	1	1	1	1	1	1	Dyna, V	Cushion, L	668378-3			
		1	1	1	1	1	1	1	Dyna, H	Cushion, R	668379-1			
12	1				1				Dörrpanel, nedre, V ...	Door panel, lower, L ...	691047-5			
		1	1			1	1		Dörrpanel, nedre, V ...	Door panel, lower, L ...	691062-4			
				1				1	Dörrpanel, nedre, V ...	Door panel, lower, L ...	692180-3			
					1				Dörrpanel, nedre, H ...	Door panel, lower, R ...	691048-3			
			1			1	1		Dörrpanel, nedre, H ...	Door panel, lower, R ...	691063-2			
				1			1	Dörrpanel, nedre, H ...	Door panel, lower, R ...	692181-1				
13	30	30	30	30	30	30	30	30	Fäste	Anchorage	95290-3			
14	4	4	4	4	4	4	4	4	Skruv	Screw	955156-5			
15	4	4	4	4	4	4	4	4	Bricka	Washer	959058-9			
16	2	2	2	2	2	2	2	2	Fäste	Anchorage	668017-7			
17	1				1				Armstöd, V	Armrest, L	691084-8			
		1	1			1	1		Armstöd, V	Armrest, L	665409-9			
					1			1	Armstöd, V	Armrest, L	692197-7			

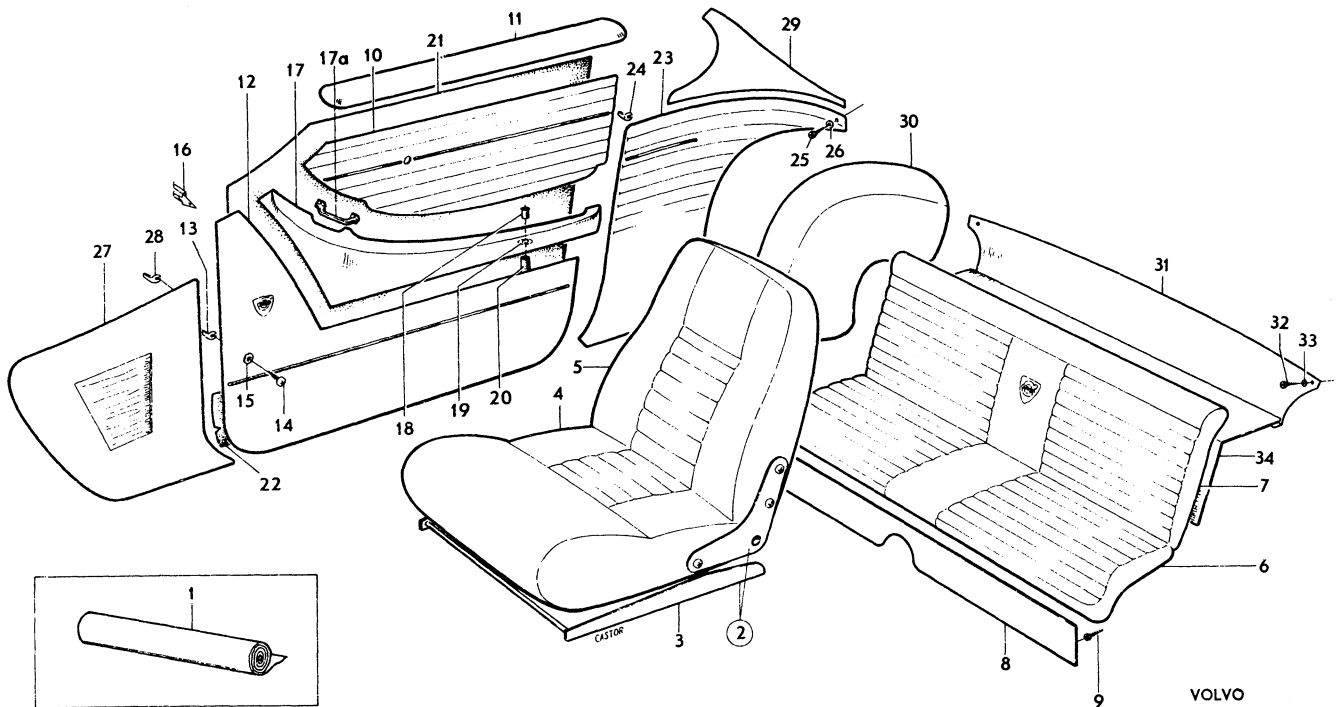
1. Ch-9999 excl 9995.
2. Ch 10000- incl 9995.

Grupp Group	8	
Utgåva Issue	4	Sida Page 73



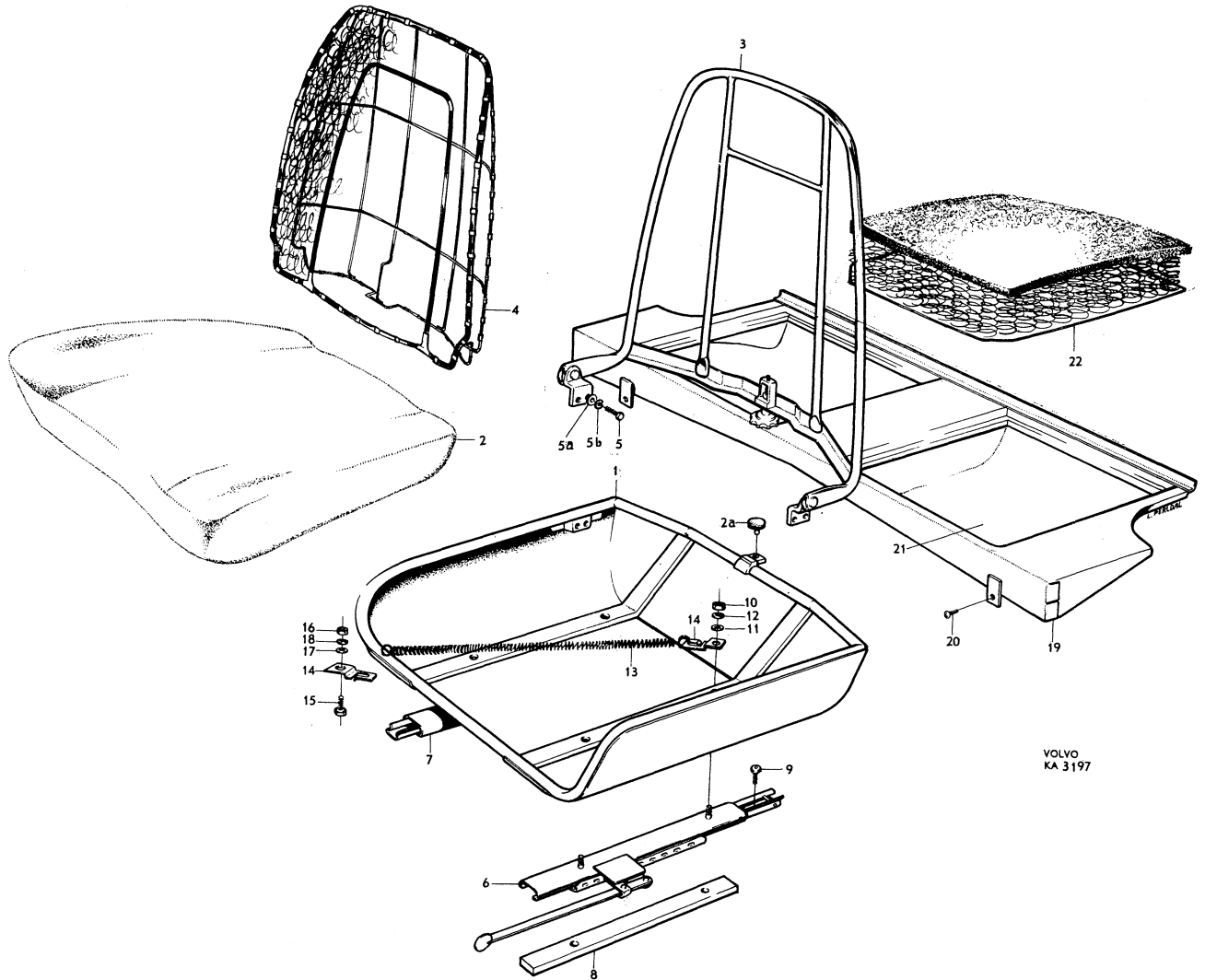
VOLVO
KA 50 21

Grupp Group		8							P 180(B18)			VOLVO							
Sida Page		74		Utgåva Issue			3			Innerklädsel Klädselkombination			307-310, 317-320			Interior upholstery Upholstery combinations		Reservdelskatalog Parts catalogue	
Pos Fig.	307	Antal Qty.							Benämning	Description	Det. nr Part No.	Anmärkning Notes							
		Klädselkombination Upholstery combination																	
		308	309	310	317	318	319	320											
17	1		1	1					Armstöd, H	Armrest, R	691085-5								
			1	1		1	1		Armstöd, H	Armrest, R	665410-7								
				1				1	Armstöd, H	Armrest, R	692198-5								
17a	2	2	2	2	2	2	2	2	. Prydnadsbricka	. Trim washer	668277-7								
18	2	2	2	2	2	2	2	2	. Dräneringsrör	. Drain tube	667827-0								
19	2	2	2	2	2	2	2	2	. Spärrbricka	. Lock washer	667828-8								
20	2	2	2	2	2	2	2	2	Slang	Hose	667826-2								
21	2	2	2	2	2	2	2	2	Skyddspapp, större	Liner, large	668986-3								
22	2	2	2	2	2	2	2	2	Skyddspapp, mindre	Liner, small	668987-1								
23	1				1				Panel, V	Panel, L	691041-8								
			1	1				1	Panel, V	Panel, L	691056-6								
				1				1	Panel, V	Panel, L	692182-9								
	1				1				Panel, H	Panel, R	691042-6								
			1	1				1	Panel, H	Panel, R	691057-4								
				1				1	Panel, H	Panel, R	692183-7								
24	18	18	18	18	18	18	18	18	Fäste	Anchorage	95290-3								
25	2	2	2	2	2	2	2	2	Skruv	Screw	955165-6								
26	2	2	2	2	2	2	2	2	Bricka	Washer	959058-9	Tid utf							
27	1				1				Torpedpanel, V	Cowl panel, L	691034-3								
			1	1				1	Torpedpanel, V	Cowl panel, L	691049-1								
				1				1	Torpedpanel, V	Cowl panel, L	692186-0								
	1				1				Torpedpanel, H	Cowl panel, R	691035-0								
			1	1				1	Torpedpanel, H	Cowl panel, R	691050-9								
				1				1	Torpedpanel, H	Cowl panel, R	692187-8								
28	12	12	12	12	12	12	12	12	Fäste	Anchorage	95290-3								
29	1				1				Panel, V	Panel, L	691027-7								
			1	1				1	Panel, V	Panel, L	691029-3								
				1				1	Panel, V	Panel, L	692184-5								
	1				1				Panel, H	Panel, R	691028-5								
			1	1				1	Panel, H	Panel, R	691030-1								
				1				1	Panel, H	Panel, R	692185-2								
30	1				1				Klädsel, V	Upholstery, L	691043-4								
			1	1				1	Klädsel, V	Upholstery, L	691058-2								
				1				1	Klädsel, V	Upholstery, L	692188-6								
	1				1				Klädsel, H	Upholstery, R	691044-2								
			1	1				1	Klädsel, H	Upholstery, R	691059-0								
				1				1	Klädsel, H	Upholstery, R	692189-4								
31	1				1				Klädsel	Upholstery	691066-5								
			1	1				1	Klädsel	Upholstery	691658-9								
32	2	2	2	2	2	2	2	2	Skruv	Screw	955165-6								
33	2	2	2	2	2	2	2	2	Bricka	Washer	959058-9								
34									Hylla	Shelf		Se sida 80							



VOLVO
 KA5021

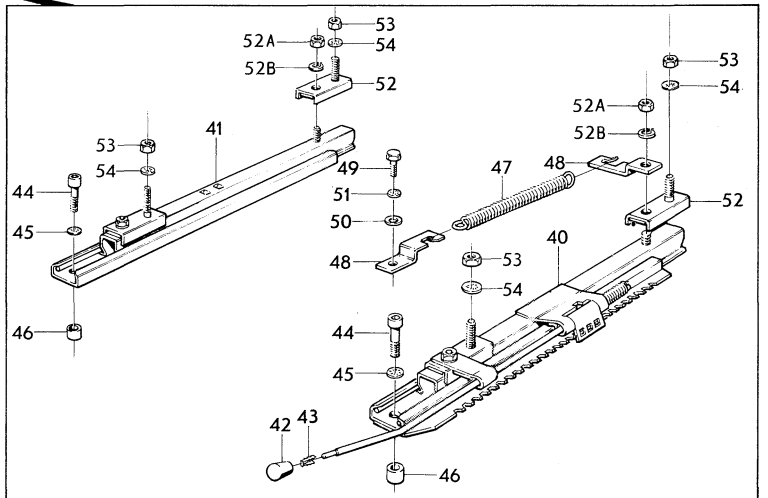
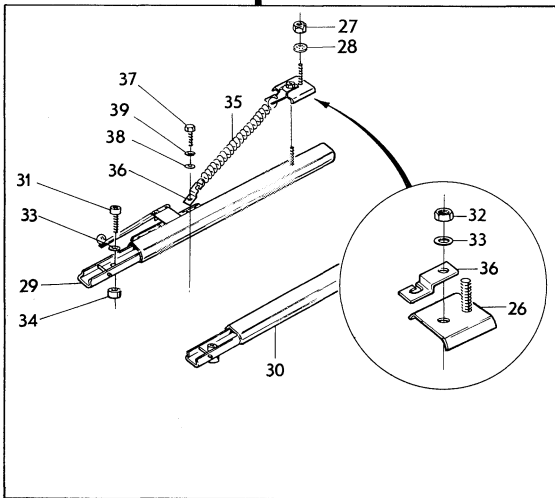
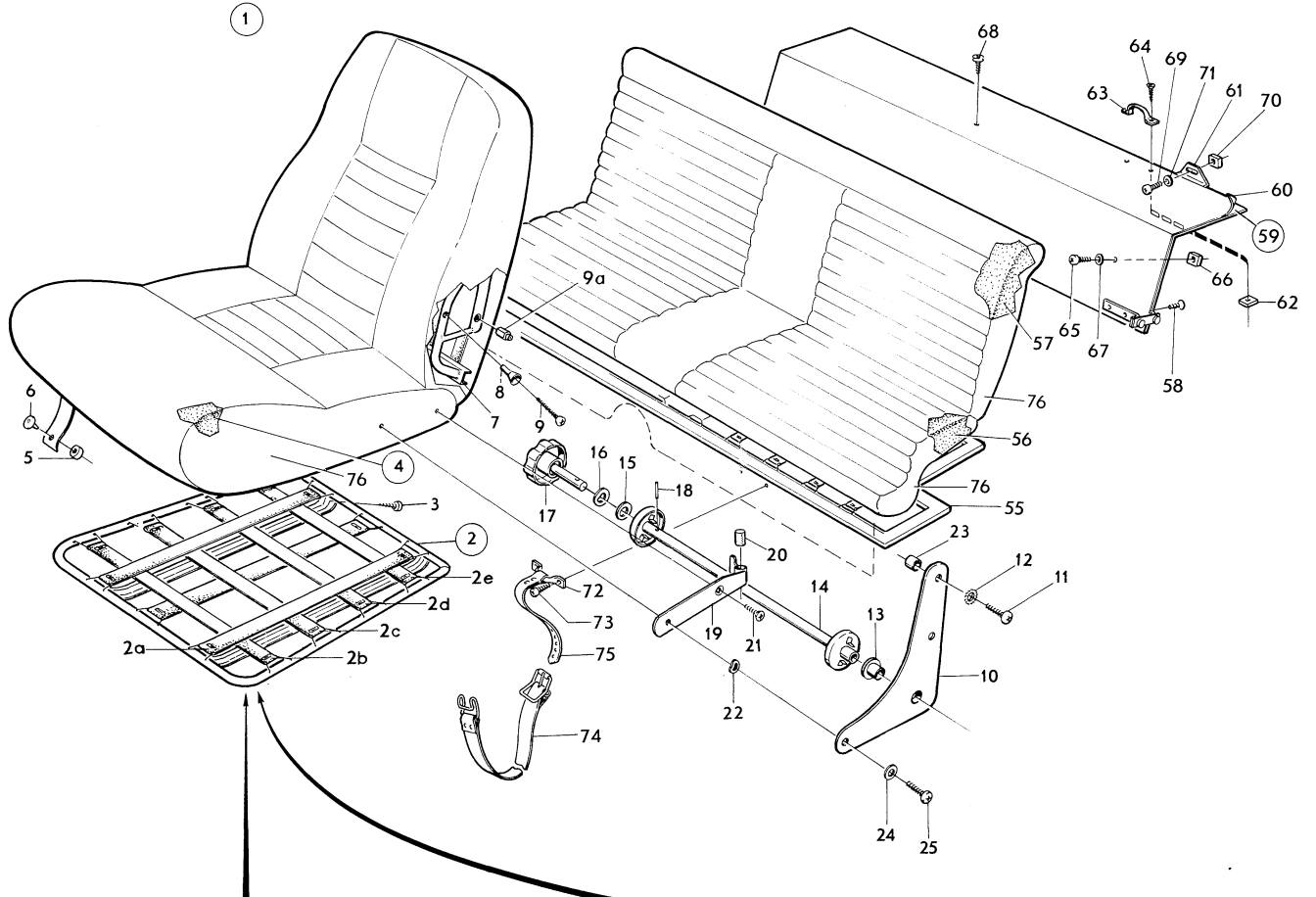
Grupp Group		8		P 180(B18)			VOLVO Reservdelskatalog Parts catalogue	
Sida Page	76	Utgåva Issue	5					
Pos Fig.	Antal Qty.	Benämning		Description	Det. nr Part No.	Anmärkning Notes		
1	1	Sitsram, V		Seat frame, L	665704-3			
	1	Sitsram, H		Seat frame, R	665705-0			
2	2	Dyna		Cushion	665579-9			
2a	2	Buffert		Cushion	82429-2			
3	2	Ryggram		Backrest frame		Lagerföres ej		
4	2	Resårhus		Spring housing		Lagerföres ej		
5	8	Skruv		Screw	955637-4			
5a	8	Bricka		Washer	955893-3			
5b	8	Fjäderbricka		Spring washer	955920-4			
6	1	Glidskena, V		Adjuster rail, L	670413-4	665303-		
	1	Glidskena, H		Adjuster rail, R	665304-2			
7	2	Glidskena		Adjuster rail	670415-9	665305-		
8	4	Mellanlägg		Spacer	664838-0			
9	8	Skruv		Screw <i>94.3.807</i>	192095-8			
10	8	Mutter		Nut	955846-1			
11	8	Bricka		Washer	955893-3			
12	8	Fjäderbricka		Spring washer	955920-4			
13	2	Returfjäder		Return spring	665833-0			
14	4	Fäste		Anchorage	665832-2			
15	2	Skruv		Screw	955636-6			
16	2	Mutter		Nut	955846-1			
17	2	Bricka		Washer	955893-3			
18	2	Fjäderbricka		Spring washer	955920-4			
19	1	Sitsram		Seat frame		Lagerföres ej		
20	4	Skruv		Screw	955126-8			
21	1	Klädsel, V		Upholstery, L		Lagerföres ej		
	1	Klädsel, H		Upholstery, R		Lagerföres ej		
22	2	Resårhus		Spring housing		Lagerföres ej		
		Klädsel		Upholstery		Se sida 64-68		



Grupp Group		8		P 180(B18)			VOLVO Reservdelskatalog Parts catalogue	
Sida Page	Utgåva Issue	78						
				Framstolar, baksäte Ch 8000 - Front and rear seats				
Pos Fig.	Antal Qty.	Benämning		Description		Det. nr Part No.	Anmärkning Notes	
1		Framstol		Front seat			Se sida 70	
2	2	. Sitsram Seat frame		670085-0		
2a	3	. . Resårband Rubber strap		669776-7		
2b	1	. . Resårband Rubber strap		669777-5		
2c	1	. . Resårband Rubber strap		669778-3		
2d	1	. . Resårband Rubber strap		669779-1		
2e	1	. . Resårband Rubber strap		669780-9		
3	8	. . Fäste Anchorage		94942-0		
4		. Dyna Cushion			Lagerföres ej	
5	8	. . Knapp Button		94944-6		
6	8	. . Hållare Retainer		94945-3		
7	2	. Rygggram Squab		670087-6		
8	4	. . Bussning Bushing		671370-5	Ch 12500-	
9	4	. . Skruv Screw		950054-7	Ch 12500-	
9a	8	. . Mutter Nut		670136-1		
10	2	. Beslag, V Fitting, L		668232-2		
	2	. Beslag, H Fitting, R		668233-0		
11	8	. Skruv Screw		950254-3		
12	8	. Låsbricka Lock washer		18891-2		
13	2	. Bussning Bushing		661857-3		
14	2	. Excenteraxel Eccentric shaft			Lagerföres ej	
15	2	. Bricka Washer		940097-9		
16	2	. Bricka Washer		120680-4		
17	2	. Rätt Knob		670185-8		
18	2	. Råffelpinne Grooved straight pin		907174-7		
19	2	. Konsol, V Bracket, L		668341-1		
	2	. Konsol, H Bracket, R			Lagerföres ej	
20	2	. Buffert Cushion		668236-3	1)	
21	2	. Skruv Screw		950158-6		
22	2	. Bricka Washer		120680-4		
23	2	. Distansrör Spacer tube		670084-3		
24	2	. Bricka Washer		955894-1		
25	2	. Skruv Screw		950063-8		
26	8	Konsol		Bracket		670160-1		
27	8	Mutter		Nut		955826-3		
28	8	Fjäderbricka		Spring washer		955921-2		
29	1	Glidskena, V		Adjuster rail, L		670413-4	2)	
	1	Glidskena, H		Adjuster rail, R		670414-2	2)	
30	2	Glidskena		Adjuster rail		670415-9	3)	
31	8	Skruv		Bolt		192095-8		
32	8	Mutter		Nut		955826-3		
33	8	Låsbricka		Lock washer		955949-3		
34	8	Distanshylsa		Spacer sleeve		670432-4		
35	2	Returfjäder		Return spring		665833-0		
36	4	Fäste		Anchorage		665832-2		
37	2	Skruv		Bult		955636-6		
38	2	Bricka		Washer		955893-3		
39	2	Fjäderbricka		Spring washer		955920-4		

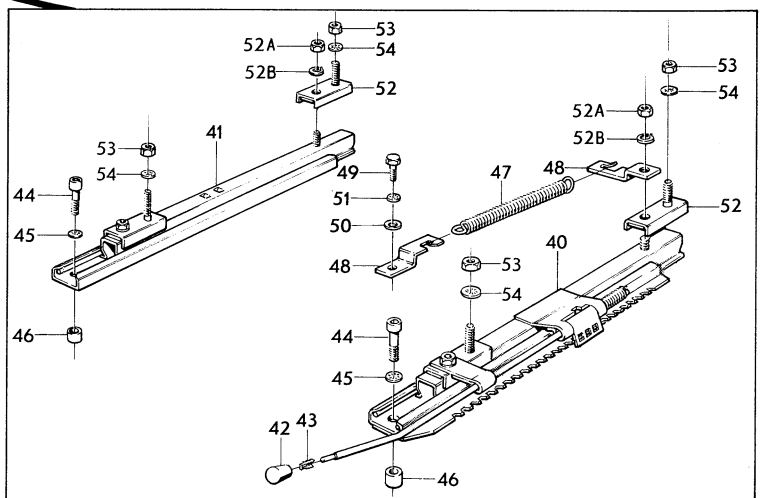
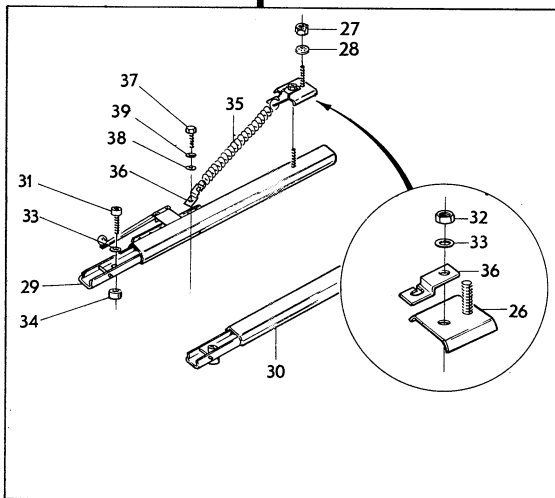
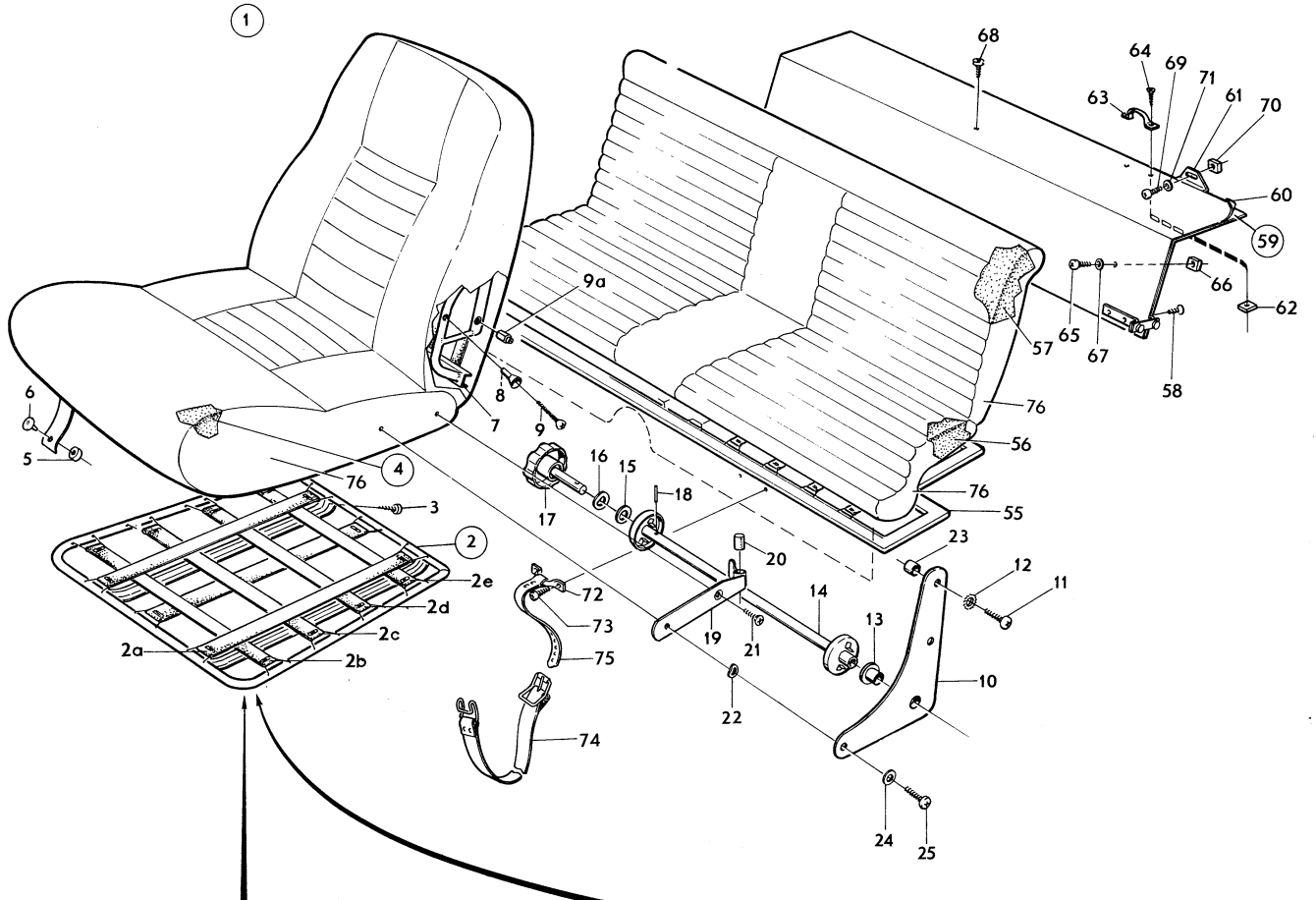
Ch-25499

1. Ch 8000-9999 excl 9995.
2. Ers av 1 st 673500-5, 1 st 673502-1, 2 st 673499-0, 1 st 678860-8, 1 st 667969-0, 4 st 955827-1, 2 st 955950-1
3. 1 st 670415-9 ers av 1 st 673501-3, 1 st 673502-1, 2 st 673499-0, 4 st 955827-1, 2 st 955950-1.



Grupp Group		8		P 180 (B18)			VOLVO	
Sida Page	80	Utgåva Issue	6	Framstolar, baksäte	Ch 8000-	Front and rear seats	Reservdelskatalog	Parts catalogue
Pos Fig.	Antal Qty.	Benämning		Description	Det. nr Part No.	Anmärkning Notes		
40	2	Glidskena med spärr		Adjuster rail with catch	673500-5	Ch 25500-		
41	2	Glidskena utan spärr		Adjuster rail without catch	673501-3			
42	2	Knopp		Button	678860-8			
43	2	Låsfjäder		Lock spring	667969-0			
44	8	Skruv		Screw	192095-8			
45	8	Låsbricka		Lock washer	955949-3			
46	8	Distanshylsa		Spacer sleeve	673499-0			
47	2	Returfjäder		Return spring	665833-0			
48	4	Fäste		Anchorage	665832-2			
49	2	Skruv		Screw	955636-6			
50	2	Bricka		Washer	955893-3			
51	2	Fjäderbricka		Spring washer	955920-4			
52	4	Konsol för sramsram		Bracket, seat frame	673502-1			
52a	4	Mutter		Nut	955826-3			
52b	4	Fjäderbricka		Spring washer	955921-2			
53	16	Mutter glidskena-sramsram		Nut, adjuster rail-seat frame	955827-1			
54	8	Låsbricka		Lock washer	955950-1			
55	1	Sramsram		Seat frame	669781-1			
56		Dyna		Cushion			Lagerföres ej	
57	1	Rygg med stoppning		Squab with upholstery	691091-3			
58	4	Skruv		Screw	950144-6			
59	1	Hylla		Shelf	691094-7		1)	
	1	Hylla		Shelf	691652-2		2)	
60		. Klädsel Cover		Lagerföres ej		
61	2	. Konsol Bracket	669658-7			
62	4	. Korgmutter Basket nut	190320-2			
63	2	. Bygel Brace	669657-9			
64	4	. Skruv Screw	950230-3			
65	2	Skruv		Screw	950045-5			
66	2	Korgmutter		Basket nut	150188-1			
67	2	Bricka		Washer	192041-2			
68	1	Fäste		Anchorage	94942-0			
69	2	Skruv		Screw	950024-0			
70	2	Korgmutter		Basket nut	190320-2			
71	2	Bricka		Washer	192041-2			
72	2	Bygel		Brace	669657-9			
73	4	Skruv		Screw	950028-1			
74	2	Bagagerem		Luggage strap	670157-7			
75	2	Bagagerem		Luggage strap	670149-4			
76		Klädsel		Cover		Se sida 70-74		

1. P180 Klädselkombination 307, 308, 317, 318.
P180 Upholstery combinations 307, 308, 317, 318.
P180 Combinaison de garniture 307, 308, 317, 318.
P180 Bezugkombination 307, 308, 317, 318.
P180 Combinación de tapizado 307, 308, 317, 318.
2. P180 Klädselkombination 309, 310, 319, 320.
P180 Upholstery combination 309, 310, 319, 320.
P180 Combinaison de garniture 309, 310, 319, 320.
P180 Bezugkombination 309, 310, 319, 320.
P180 Combinación de tapizado 309, 310, 319, 320.



Grupp Group		8		P 180(B18)			VOLVO Reservdelskatalog Parts catalogue	
Sida Page	82	Utgåva Issue	4					

Pos Fig.	Antal Qty.							Benämning	Description	Det. nr Part No.	Anmärkning Notes
	Färgkod Colour codes										
	19	46	79	79/1	80	80/1	89				
1							Färg, lufttorkande, svart	Enamel, air-drying, black	79982-5	1 kg	
	1						röd	red	279266-1		
		1					pärlvit	pearl white	277343-0		
			1				pärlvit	pearl white	277434-7		
				1			grafitgrå	graphite grey	277347-1		
					1		grafitgrå	graphite grey	277901-5		
						1	ljusblå	light blue	277548-4		
1							Färg, lufttorkande, svart	Enamel, air-drying, black	79993-2	0,1 kg	
	1						röd	red	279265-3		
		1					pärlvit	pearl white	277344-8		
			1				pärlvit	pearl white	277435-4		
				1			grafitgrå	graphite grey	277348-9		
					1		grafitgrå	graphite grey	277900-7		
						1	ljusblå	light blue	277547-6		
1							Färg, lufttorkande, svart	Enamel, air-drying, black	277020-4	0,03 kg ¹⁾	
	1						röd	red	277025-3		
		1	1				pärlvit	pearl white	277346-3		
				1			grafitgrå	graphite grey	277350-5		
1							Färg, 80°	Enamel, 80°	277549-2	1 kg	
		1					svart	black	279082-2		
							röd	red	279264-6		
			1				pärlvit	pearl white	277345-5		
				1			pärlvit	pearl white	277436-2		
					1		grafitgrå	graphite grey	277349-7		
						1	grafitgrå	graphite grey	277902-3		
							ljusblå	light blue	277550-0		



1. Penselflaska.
Brush bottle.
Bouteille-pinceau.
Pinselflasche.
Botella con pincel.

VOLVO
KA 3368

VOLVO Reservdelskatalog Parts catalogue		P 180 (B18)				Grupp Group			
						8			
Pos Fig.		Färg, syntetisk Färgkod				91, 94, 95, 95-1, 98		Enamel, synthetic Colour codes	
		Utgåva Issue		3		Sida Page		83	
		Antal Qty.				Benämning	Description	Def. nr Part No.	Anmärkning Notes
		91	94	95	95-1				
	1		1			Färg, lufttorkande, ljusgrön	Enamel, air-drying, light green	277905-6	} 1 kg
						mörkgrön	dark green	281061-2	
						ljusblå	light blue	281073-7	
						ljusblå	light blue	281143-8	
						grå	grey	281192-5	
	1					Färg, lufttorkande, ljusgrön	Enamel, air-drying, light green	277904-9	
						mörkgrön	dark green	281060-4	
						ljusblå	light blue	281072-9	
						ljusblå	light blue	281142-0	
						grå	grey	281193-3	
	1					Färg, lufttorkande, ljusgrön	Enamel, air-drying, light green	277907-2	
						mörkgrön	dark green	281063-8	
						ljusblå	light blue	281075-2	
						grå	grey	281197-4	
	1					Färg, lufttorkande, ljusgrön	Enamel, air-drying, light green	277940-3	
						mörkgrön	dark green	281065-3	
						ljusblå	light blue	281077-8	
						grå	grey	281195-8	
	1					Färg, lufttorkande, ljusgrön	Enamel, air-drying, light green	277513-8	
						mörkgrön	dark green	281064-6	
						ljusblå	light blue	281076-0	
						grå	grey	281196-6	
	1					Färg, 80°, ljusgrön	Enamel, 80°, light green	277906-4	
						mörkgrön	dark green	281062-0	
						ljusblå	light blue	281074-5	
						ljusblå	light blue	281144-6	
						grå	grey	281194-1	



1. Penselflaska.
Brush bottle.
Bouteille-pinceau.
Pinselflasche.
Botella con pincel.
2. Sprayflaska.
Spray can.
Bouteille vaporisateur.
Spray-Flasche.
Envase spray.

VOLVO
KA 3368

Grupp Group		8		P 180 (B18)		VOLVO Reservdelskatalog Parts catalogue	
Sida Page	84	Utgåva Issue	4				
Pos Fig.	Antal Qty.	Benämning	Description	Det. nr Part No.	Anmärkning Notes		
erf		Gummiplugg i bakre sidobalk ...	Rubber plug in rear side member	668106-8			
erf		Gummiplugg för framstolpe och främre golv	Rubber plug for front pillar and front flooring	664768-9			
erf		Gummiplugg i tröskelplåt ...	Rubber plug in sill plate	668159-7			
erf		Gummiplugg i bottensvällare ...	Rubber plug in cant rail	668257-9			
erf		Gummiplugg för kåpa över växellåda	Rubber plug for casing over gearbox ...	665831-4			
erf		Gummiplugg för klädsel till mellanbräda	Rubber plug for firewall upholstery ...	671261-6			