

## **Grupp 10 Bosch-utrustning**

Innehållsförteckning ..... Se sida 1:2

## **Group 10 Bosch equipment**

Index ..... See page 1:2

## **Groupe 10 Equipement Bosch**

Table des matières ..... Voir page 1:3

## **Gruppe 10 Bosch-Ausrüstung**

Inhaltsverzeichnis ..... Siehe seite 1:3

## **Grupo 10 Equipo Bosch**

Indice ..... Ver página 1:3

Grupp Group	10	<b>P 180 (B18)</b>	<b>VOLVO</b> Reservdelskatalog Parts catalogue
Sida Page	1:2		

### INNEHÅLLSFÖRTECKNING

Fördelare .....	Sida 2
Tändspole, tändstift .....	Sida 10
Startmotor .....	Sida 12
Manövermagnet .....	Sida 18
Generator .....	Sida 20
Strålkastare .....	Sida 24
Vindrutetorkare .....	Sida 26

### INDEX

Distributor .....	Page 2
Ignition coil, spark plug .....	Page 10
Starter motor .....	Page 12
Solenoid switch .....	Page 18
Generator .....	Page 20
Headlamps .....	Page 24
Windshield wiper .....	Page 26

<b>VOLVO</b> Reservdelskatalog Parts catalogue	<b>P 180(B18)</b>	Grupp Group	10
		Utgåva Issue	1 Sida Page 1:3

### TABLE DES MATIERES

Distributeur .....	Page 2
Bobine d'allumage, bougie .....	Page 10
Démarrreur .....	Page 12
Contacteur .....	Page 18
Dynamo à courant continu .....	Page 20
Boftier de phare .....	Page 24
Essuie-glaces .....	Page 26

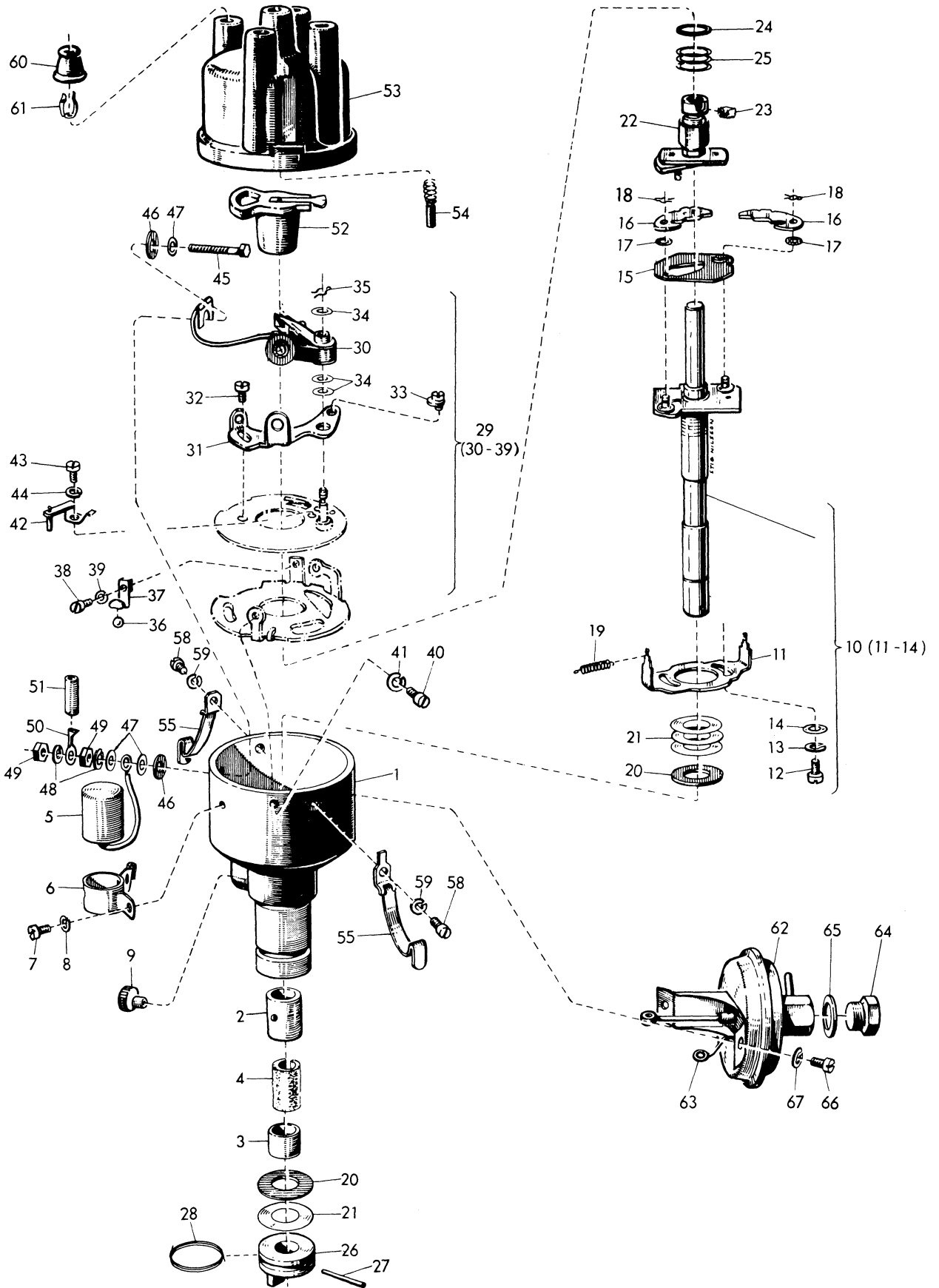
### INHALTSVERZEICHNIS

Zündverteiler .....	Seite 2
Zündspule, Zündkerzen .....	Seite 10
Anlasser .....	Seite 12
Anlassmagnetschalter .....	Seite 18
Lichtmaschine .....	Seite 20
Scheinwerfereinsatz .....	Seite 24
Wischer .....	Seite 26

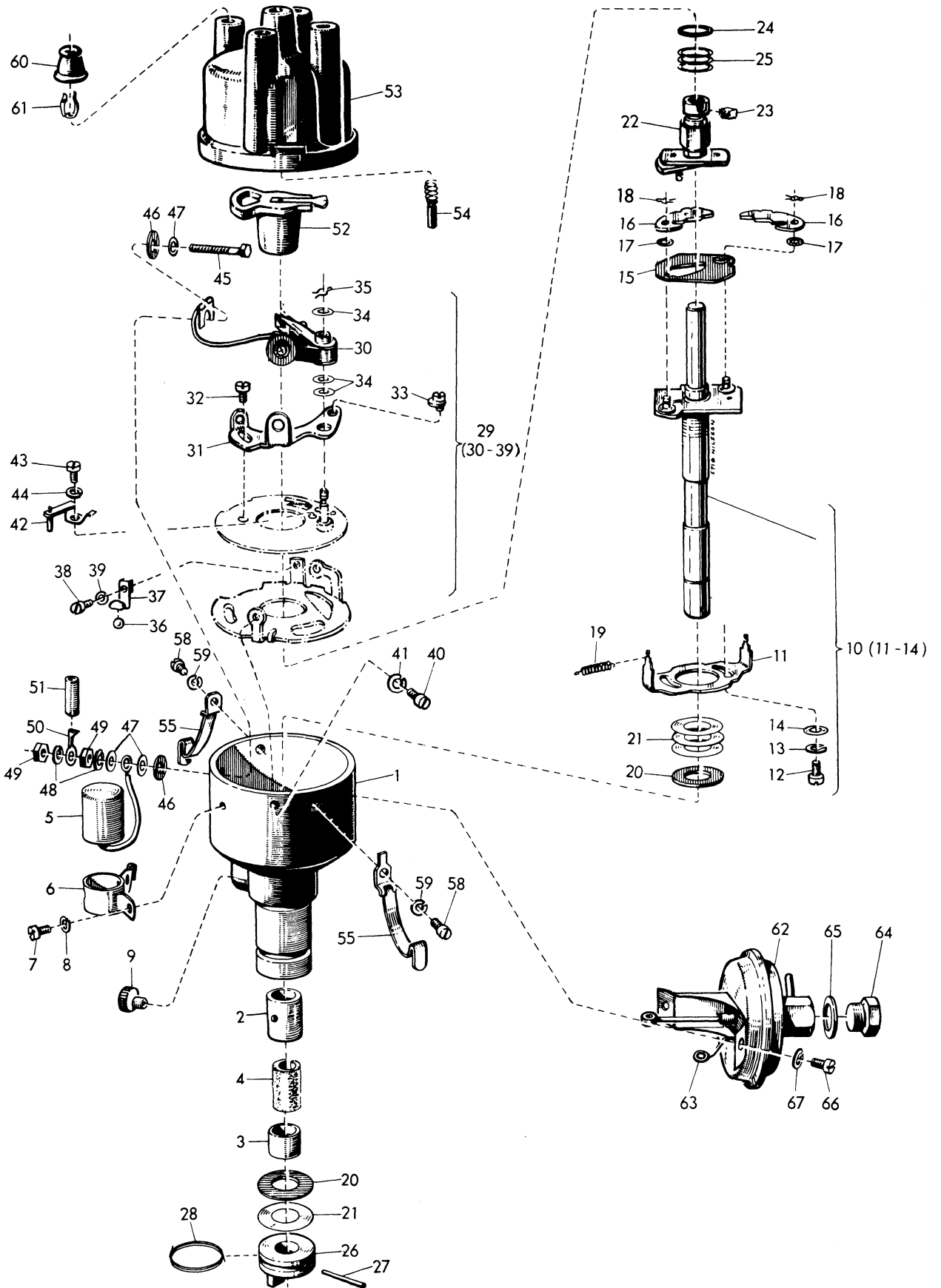
### INDICE

Distribuidor .....	Pág. 2
Bobina de encendido, bujías .....	Pág. 10
Motor de arranque .....	Pág. 12
Solenoides de control .....	Pág. 18
Dinamo .....	Pág. 20
Unidad de faro .....	Pág. 24
Limpiaparabrisas .....	Pág. 26





Grupp Group		10		P 180 (B18)			VOLVO Reservdelskatalog Parts catalogue	
Sida Page	4	Utgåva Issue	6	Fördelare	238731, 239447	Distributör		
Pos Fig.	Antal Qty.		Benämning	Description	Det. nr Part No. Volvo	Det. nr Part No. Bosch		
	238731 BL 33	239447 BL 34						
35	1	1	. . Låsfjäder .....	. . Clip spring .....S	77683-1	WMR 20/2	1 234 680 000	
36	1	1	. . Kula .....	. . Ball .....	77692-2	NKU 4/11	1 903 230 311	
37	1	1	. . Fjäderhållare .....	. . Retainer spring .....	77668-2	ZBF 129/1	1 231 253 050	
38	1	1	. . Skruv .....	. . Screw .....	956042-6	NSR 5260/3	2 910 021 045	
39	1	1	. . Fjäderbricka .....	. . Lock washer .....	955915-4	NMS 440/1	2 916 693 001	
40	2	1	. Skruv .....	. Screw .....	956059-0	NSR 5262/13	2 910 021 118	
41	2	1	. Fjäderbricka .....	. Lock washer .....	955917-0	NMS 440/3	2 916 690 003	
42	1		. Inställningsvinkel ...	. Adjusting angle .....	233306-0	ZBE 167/2	1 231 322 023	
43	1		. Skruv .....	. Screw .....	956058-2	NSR 5262/9	2 910 021 116	
44	1		. Fjäderbricka .....	. Lock washer .....	955917-0	NMS 440/3	2 916 690 003	
45	1	1	. Anslutningsskruv ...	. Connecting screw ...S	955229-0	NSR 5357/54	2 911 051 130	
46	2		. Isolerbricka .....	. Insulating washer ...S	120213-4	WNS 416/40	1 230 112 016	
		1	. Isolerbricka .....	. Insulating washer ...S	25716-2	WNS 115/16	1 230 112 011	
46/1		1	. Bricka .....	. Washer .....	77546-0	WPT 38/1	1 231 335 010	
46/2		1	. Isolerplatta .....	. Insulating plate .....	25714-7	WPT 34/1	1 231 031 030	
46/3		1	. Isolerremsa .....	. Insulating strip .....	25713-9	WNT 82/1	1 231 031 020	
47	4	2	. Bricka .....	. Washer .....	25195-9	1 230 100 005	1 230 100 005	
48	2	2	. Fjäderbricka .....	. Lock washer .....	955917-0	NMS 440/3	2 916 690 003	
49	2	2	. Mutter .....	. Nut .....	955779-4	NMU 40/2	2 915 011 005	
50	1		. Ledningssko .....	. Cable terminal .....	48402-2	WKS 33/2	1 331 354 001	
51	1		. Isolerrör .....	. Insulating tube .....	25795-6	NNH 6/7	1 900 703 026	
52	1	1	. Fördelararm .....	. Distributor rotor .....	76977-8	ZVT 53 Z 9	1 234 332 028	
53	1	1	. Fördelarlock .....	. Distributor cap .....	870690-5	1 235 522 173	1 235 522 173	
54	1	1	. . Elborste .....	. . Brush .....	60799-4	NSK 2/1	1 904 321 010	
	1	1	. Hållfjädersats .....	. Spring set .....	238851-0	ZBF 75/0	9 231 240 018	
55	1	1	. . Hållfjäder .....	. . Holding spring ...S	233729-3	ZVBF 6 Z 1	1 231 251 080	
56	1	1	. . Fästlänk med klack	. . Shackle with lug ...S	77660-9	ZBE 40/2	1 231 335 031	
57	1	1	. . Fästlänk utan klack	. . Shackle without lug .S	77659-1	ZBE 40/1	1 231 335 030	
58	2	2	. Skruv .....	. Screw .....	956059-0	NSR 5262/13	2 910 021 118	
59	2	2	. Fjäderbricka .....	. Lock washer .....	955917-0	NMS 440/3	2 916 690 003	
60	5	5	. Gummimuff .....	. Rubber cap .....	20366-1	WNK 1 Z 13	1 230 522 007	
61	5	5	. Ledningshylsa .....	. Cable sleeve .....	954514-6	WEA 52/1	1 231 290 020	
62	1		. Vakuumpregulator ...	. Vacuum governor ...	238861-9	ZSV 22 Z 59	1 237 121 157	
63	1		. . Stomledning .....	. . Ground strap .....	233861-4	ZEA 50/2	1 234 440 004	
64	1		. . Tätplugg .....	. . Screw plug .....	239338-7	ZVMU 1 Z 1	1 233 455 030	
65	1		. . Packning .....	. . Packing .....	239339-5	WMR 26 Z 2	1 230 203 000	
66	2		. Skruv .....	. Screw .....	956058-2	NSR 5262/9	2 910 021 116	
67	2		. Fjäderbricka .....	. Lock washer .....	239340-3	NMS 727/6	1 600 150 006	
		2	. Bricka .....	. Washer .....	25195-9	1 230 100 005	1 230 100 005	
	1	1	Reparationssats .....	Parts set .....	239417-9	T 56	9 231 240 006	
			(innehåller pos. nr 7, 8, 18, 20, 21, 24, 25, 27, 32, 34, 35, 40, 41, 45-49, 58, 59, 66, 67)	(consisting of figs. nos. 7, 8, 18, 20, 21, 24, 25, 27, 32, 34, 35, 40, 41, 45-49, 58, 59, 66, 67)				

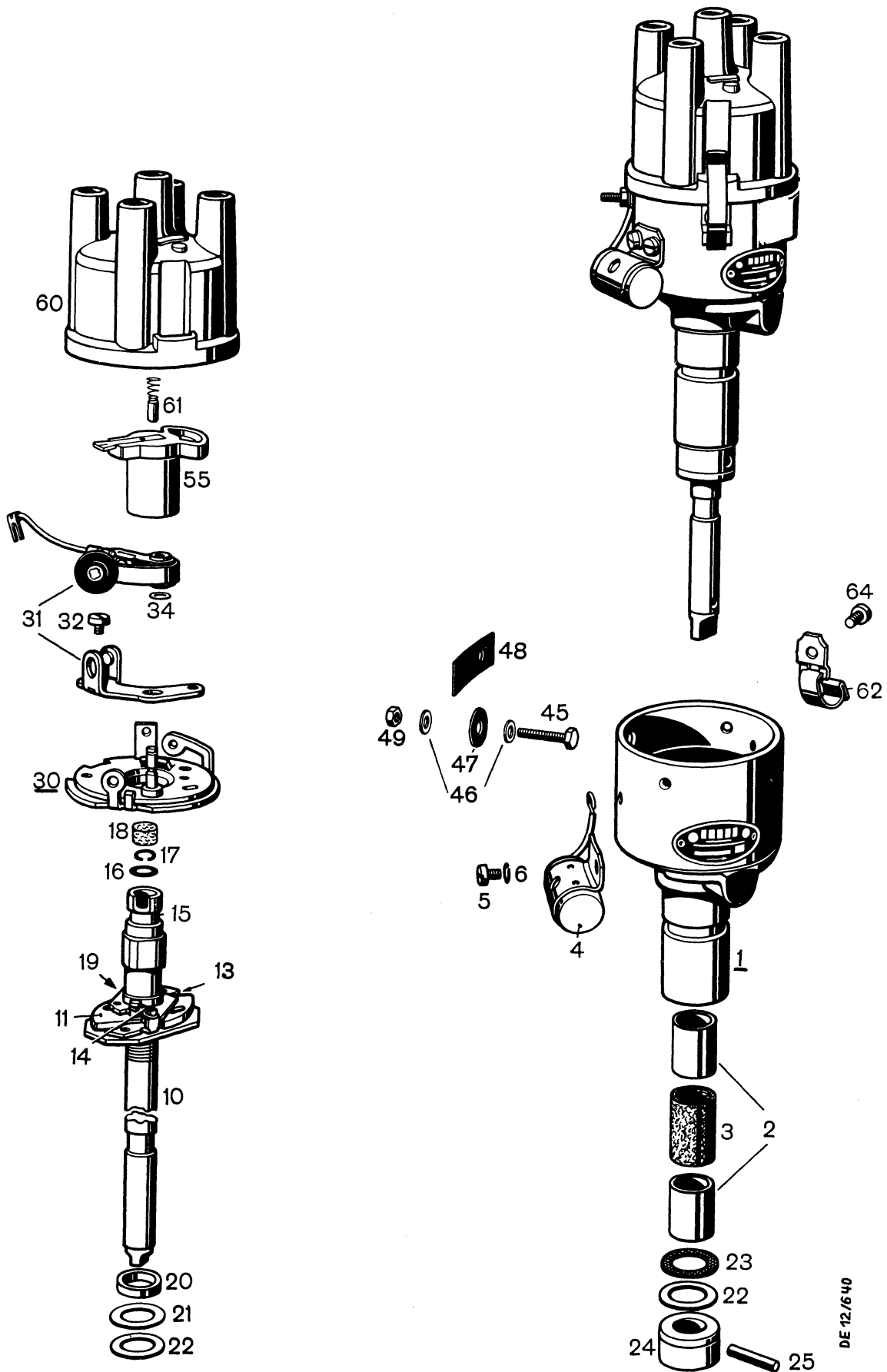


Grupp Group		10		<b>P 180 (B18)</b>				<b>VOLVO</b> Reservdelskatalog Parts catalogue	
Sida Page	6	Utgåva Issue	7	Fördelare	239935, 240208	Distributor			
Pos Fig.	Antal Qty.			Benämning	Description	Det. nr Part No. Volvo	Det. nr Part No. Bosch		
	239935	240208							
	Tid utf	Sen utf							
	1			Fördelare .....	Distributor .....	239935-0	0 231 154 001 *)	0 231 154 001	
		1		Fördelare .....	Distributor .....	240208-9	0 231 153 002 **)	0 231 153 002	
			1	Fördelare .....	Distributor .....	240208-9	0 231 153 003	0 231 153 003	
1	1			. Hus .....	. Housing .....	<del>240189-1</del>	ZGE 154 Z 154	1 235 100 364	
2	1	1	1	. . Bussning, övre ...	. . Bearing bushing, upper	233262-5	WMB 50 Z 4	1 230 301 002	
	1	1	1	. . Bussning, undre ..	. . Bearing bushing, lower	238850-2	WMB 50 Z 15	1 230 301 005	
3	1	1	1	. . Smörjfilt .....	. . Lubricating felt ....	233264-1	WDO 402 Z 15	1 234 702 004	
4	1			. Kondensator .....	. Capacitor .....	240190-9	LMKO 1 Z 42	1 237 330 067	
		1	1	. Kondensator .....	. Capacitor .....	233842-4	LMKO 1 sort 1	1 217 017 100	
5	2	2	2	. Skruv .....	. Screw .....	956058-2	NSR 5262/9	2 910 021 116	
6	2	2	2	. Fjäderbricka .....	. Lock washer .....	955917-0	NMS 440/3	2 916 690 003	
10	1			. Axel .....	. Shaft .....	<del>240191-7</del>	ZVAC 9 Z 6	1 236 101 305	
11	2			. Regulatorvikt .....	. Centrifugal weight ...	<del>240192-5</del>	ZVPT 19 Z 1	1 230 059 301	
13	2	2	2	. Låsbricka .....	. Lock washer .....	240193-3	NMS 662/1	2 916 080 006	
14	1	1		. Fjäder .....	. Spring .....	240194-1	WSF 147 Z 13	1 234 650 087	
			1	. Fjäder .....	. Spring .....	240580-1	1 234 650 128	1 234 650 128	
	1	1		. Fjäder .....	. Spring .....	240195-8	WSF 147 Z 14	1 234 650 088	
			1	. Fjäder .....	. Spring .....	240581-9	1 234 650 129	1 234 650 129	
15	1	1		. Brytarkam .....	. Cam .....	240308-1	ZVNC 7 Z 8	1 232 200 207	
			1	. Brytarkam .....	. Cam .....	240646-0	1 232 200 225	1 232 200 225	
16	1	1	1	. Bricka .....	. Washer .....	233143-7	WMS 20 S 31	1 420 100 624	
17	1	1	1	. Låsring .....	. Lock ring .....	233835-8	WMR 61 Z 8	1 234 601 012	
18	1			. Smörjfilt .....	. Lubricating felt ....	233834-1	WDO 401 Z 17	1 234 702 002	
19	1			. Isolerbricka .....	. Insulating washer ....	240197-4	ZVNR 2 Z 2	1 230 209 001	
20	1			. Isolerbussning .....	. Insulating bushing ...	240198-2	ZVNR 2 Z 1	1 230 209 000	
21	1			. Justerbricka, tj. = 0,3	. Compensating washer, Th. = 0.3	239337-9	WMS 101 Z 38	1 230 101 610	
22	erf	erf	erf	. Justerbricka, tj. = 0,1	. Compensating washer, Th. = 0.1	25930-9	WMS 101/12	1 230 101 607	
23	1	1	1	. Fiberbricka .....	. Fibre disc .....	25929-1	WNS 31/3	1 230 107 008	
24	1	1	1	. Koppling .....	. Coupling .....	233836-6	ZKH 15/21	1 236 445 031	
25	1	1	1	. Stift .....	. Pin .....	233837-4	WST 402/32	1 233 101 025	
-	1	1	1	. Fjädderring .....	. Retaining ring .....	233838-2	ZMR 39/1	1 234 603 000	
30	1	1	1	. Brytarplatta .....	. Contact breaker plate	239595-2	ZUB 17 Z 39	1 237 110 018	
31	1	1	1	. . Kontaktsats .....	. . Breaker point set ..	240149-5	ZKT 48 sort 2	1 237 013 001	
32	1	1	1	. . Skruv .....	. . Screw .....	77543-7	WSR 400/32	1 233 410 025	
34	erf	erf	erf	. . Justerbricka tj. = 0,1 .....	. . Compensating washer Th. = 0.1 .....	48332-1	WMS 23/3	1 230 100 616	
	erf	erf	erf	. . Justerbricka tj. = 0,2 .....	. . Compensating washer Th. = 0.2 .....	48331-3	WMS 23/1	1 230 100 615	
45	1	1	1	. Skruv .....	. Screw .....	955229-0	NSR 5357/54	2 911 051 130	
-	1	1	1	. Bricka .....	. Washer .....	77546-0	WPT 38/1	1 231 335 010	
46	2	2	2	. Bricka .....	. Washer .....	25195-9	1 230 100 005	1 230 100 005	
47	1	1	1	. Isolerbricka .....	. Insulating washer ....	25716-2	WNS 115/16	1 230 112 011	
-	1	1	1	. Isolerplatta .....	. Insulating plate .....	25714-7	WPT 34/1	1 231 031 030	
48	1	1	1	. Isolerremsa .....	. Insulating strip .....	25713-9	WNT 82/1	1 231 031 020	
-		2	2	. Fjäderbricka .....	. Lock washer .....	955917-0	NMS 440/3	2 916 690 003	

\*) Ers av: 1 st 240208-9.

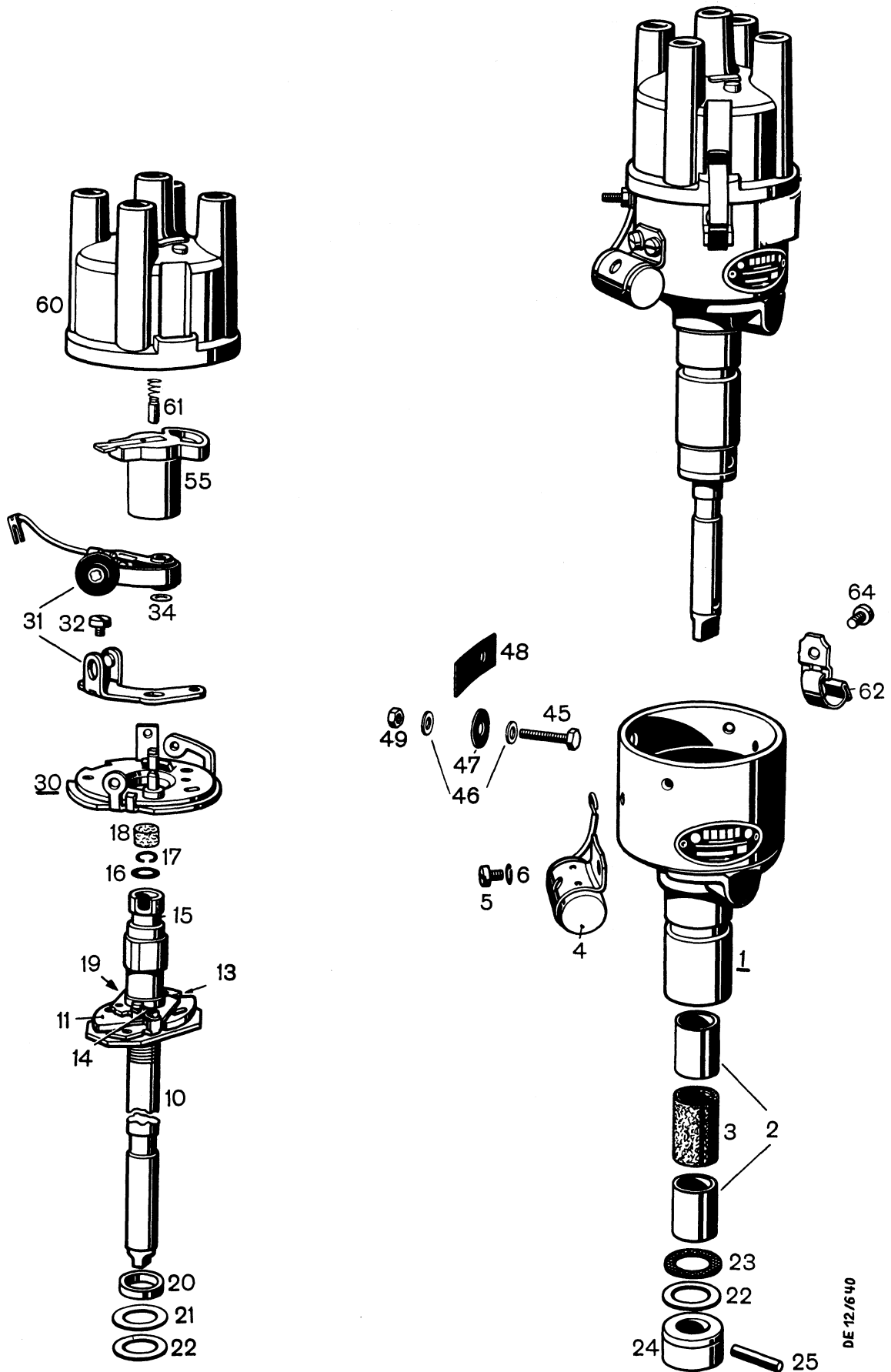
\*\*\*) Ers av: 1 st Bosch 0 231 153 003.





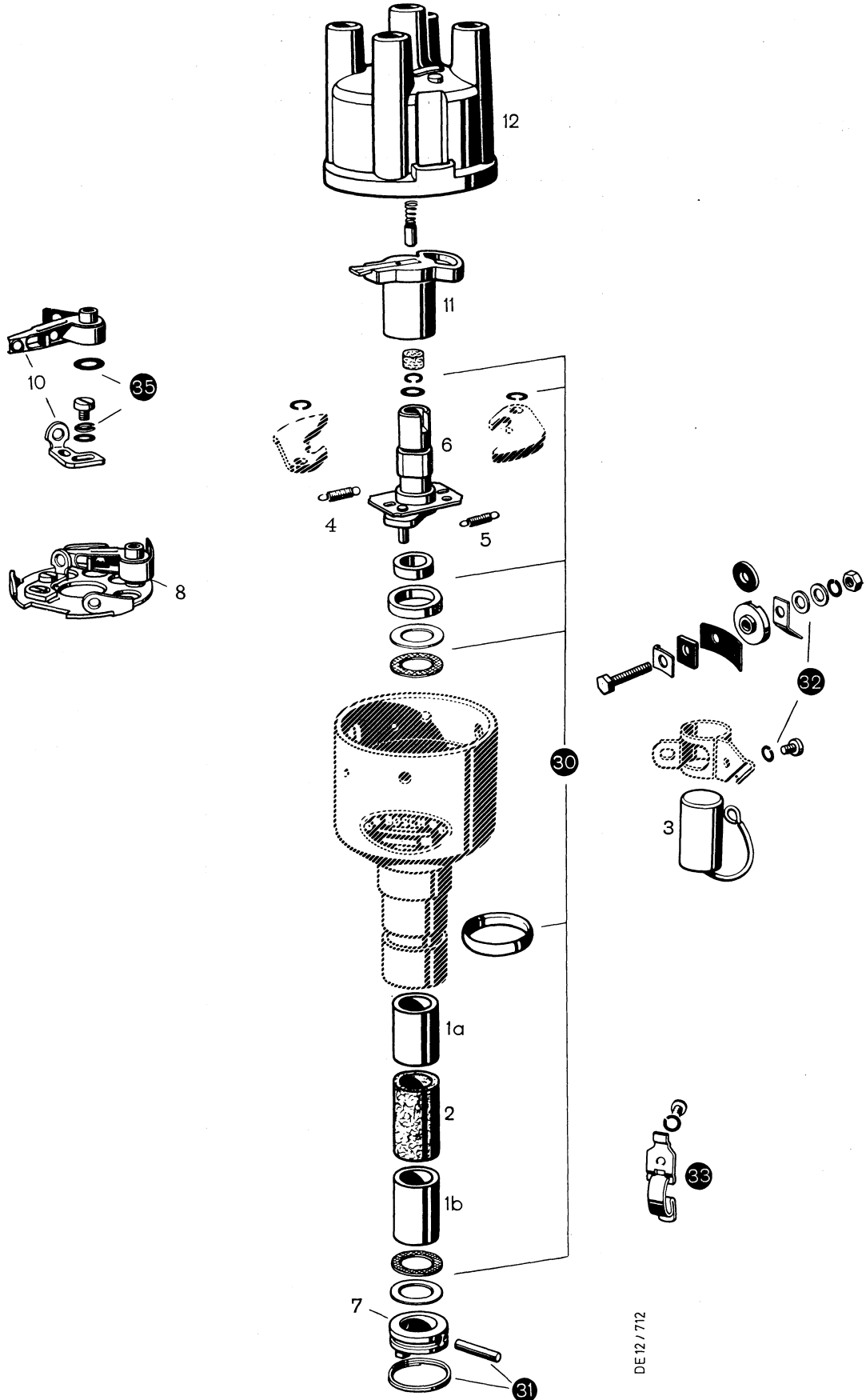
DE 12/640

Grupp Group		10		<b>P 180 (BI8)</b>				<b>VOLVO</b> Reservdelskatalog Parts catalogue	
Sida Page	8	Utgåva Issue	5						
Pos Fig.	Antal Qty.			Benämning	Description	Det. nr Part No. Volvo	Det. nr Part No. Bosch		
	239935	240208							
	Tid utf	Sen utf							
49	2	2	2	. Mutter .....	. Nut .....	955779-4	NMU 40/2	2 915 011 005	
55	1			. Fördelararm .....	. Distributor rotor ...	240247-7	ZVT 53 Z 12	1 234 332 033	
		1	1	. Fördelararm .....	. Distributor rotor ...	240305-3	ZVVT 5 Z 6	1 234 332 074	
60	1	1	1	. Fördelarlock .....	. Distributor cap .....	870690-5	1 235 522 173	1 235 522 173	
61	1	1	1	. . Elborste .....	. . Brush .....	60799-4	NSK 2/1	1 904 321 010	
62	1	1	1	. Hållfjädersats .....	. Spring set .....	238851-0	ZBF 75/0	9 231 240 018	
64	3	3	3	. Skruv .....	. Screw .....	956059-7	NSR 5262/13	2 910 021 118	
-	3	3	3	. Fjäderbricka .....	. Lock washer .....	955917-0	NMS 440/3	2 916 690 003	



DE 12/640

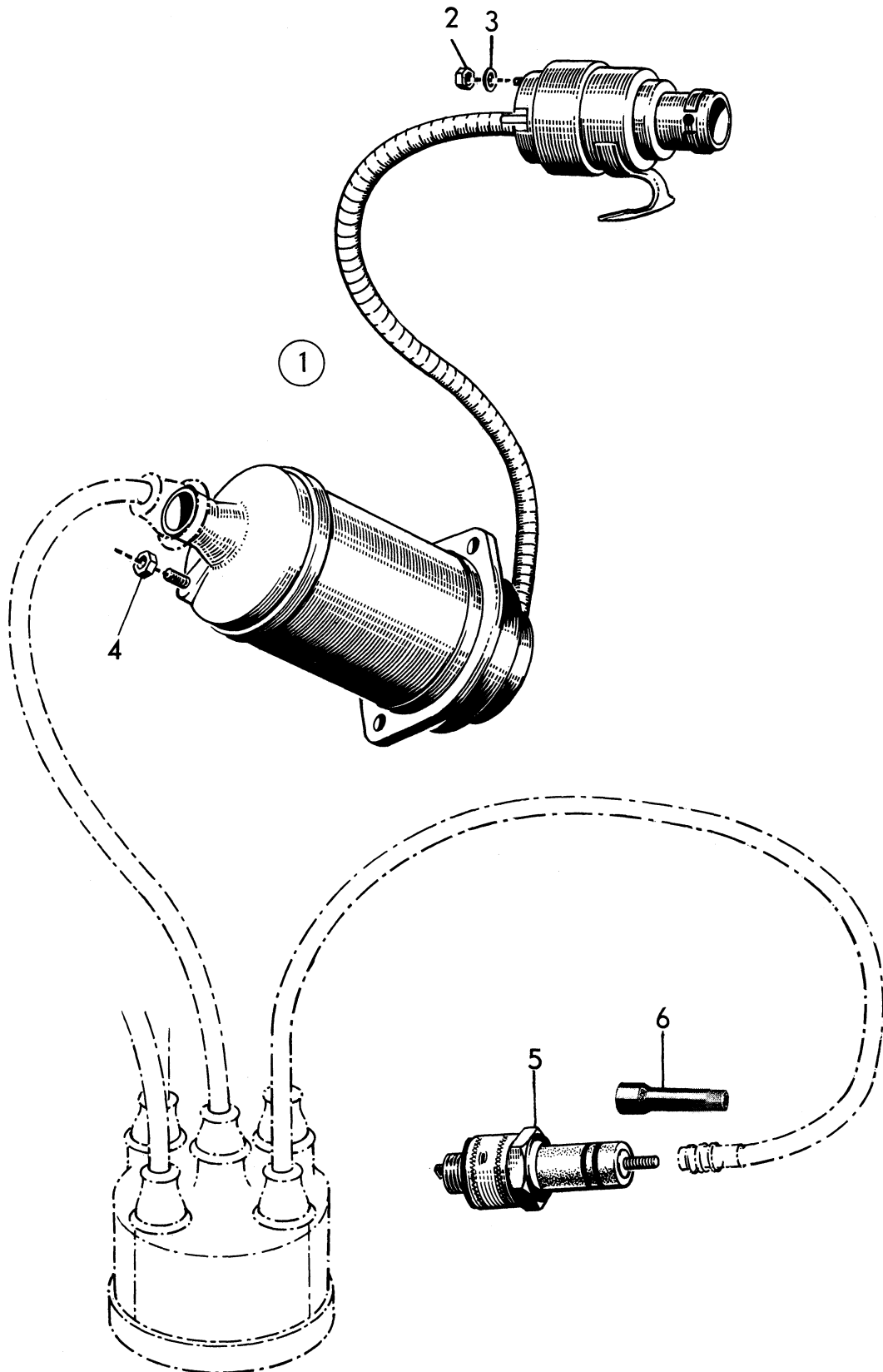
Grupp Group		10		P 180 (B18)			VOLVO	
Sida Page		Utgåva Issue		Fördelare	241298	Distributor	Reservdelskatalog Parts catalogue	
Pos Fig.	Antal Qty.	Benämning	Description	Def. nr Part No. Volvo	Def. nr Part No. Bosch			
	1	Fördelare .....	Distributor .....	241298-6	0 231 153 009	0 231 153 009		
1a	1	. Bussning, övre .....	. Bearing bushing, upper ..	238850-2	WMB 50 Z 15	1 230 301 005		
1b	1	. Bussning, undre .....	. Bearing bushing, lower ..	233262-5	WMB 50 Z 4	1 230 301 002		
2	1	. Smörjfilt .....	. Lubricating felt .....	241396-1	WDO 402 Z 23	1 234 702 008		
3	1	. Kondensator .....	. Capacitor .....	241397-9	1 237 330 086	1 237 330 086		
4	1	. Fjäder .....	. Spring .....	241398-7	1 234 650 133	1 234 650 133		
5	1	. Fjäder .....	. Spring .....	241399-5	1 234 650 190	1 234 650 190		
6	1	. Brytarkam .....	. Cam .....	241400-1	1 232 200 281	1 232 200 281		
7	1	. Koppling .....	. Coupling .....	233836-6	ZKH 15/21	1 236 445 031		
8	1	. Brytarplatta .....	. Contact breaker plate ....	239595-2	ZUB 17 Z 39	1 237 110 018		
10	1	. . Kontaktsats .....	. . Breaker point set .....	240149-5	ZKT 48 sort 2	1 237 013 001		
11	1	. Fördelararm .....	. Distributor rotor .....	240305-3	ZVVT 5 Z 6	1 234 332 074		
12	1	. Fördelarlock .....	. Distributor cap .....	870690-5	1 235 522 173	1 235 522 173		
30	1	Reparationssats för fördelaraxel .....	Small-parts kit for distributor shaft .....	240586-8	1 237 010 000	1 237 010 000		
31	1	Reparationssats för medbringare .....	Small-parts kit for companion flange .....	240587-6	1 237 010 001	1 237 010 001		
32	1	Reparationssats för anslutning .....	Small-parts kit for terminal .....	240588-4	1 237 011 500	1 237 011 500		
33	1	Hållfjädersats .....	Retainer spring set .....	240589-2	1 237 011 001	1 237 011 001		
35	1	Reparationssats för brytarplatta .....	Small-parts kit for contact breaker .....	240591-8	1 237 011 000	1 237 011 000		



Grupp Group		10		P 180 (B18)			VOLVO Reservdelskatalog Parts catalogue	
Sida Page	10	Utgåva Issue	4					
Pos Fig.	Antal Qty.	Benämning	Description	Def. nr Part No. Volvo	Def. nr Part No. Bosch			
1	1	Tändspole * .....	Ignition coil * .....	238641-5	ZS/KZ 1/12 A (14/3) 0 221 111 011			
1	1	Tändspole ** .....	Ignition coil ** .....	239451-8	ZS/KZ 1/12 A (18/1) 0 221 111 015			
2	3	. Mutter .....	. Nut .....	955779-4	NMU 40/2 2 915 011 005			
3	3	. Låsbricka .....	. Lock washer .....	955945-1	NMS 625/1 2 916 033 006			
4	1	. Mutter .....	. Nut .....	955780-2	NMU 2055/1 2 915 051 105			
5	4	Tändstift .....	Spark plug .....	238808-0	W 225 T 1/0, 7 0 241 245 001			
6	4	Dämpmotstånd .....	Damping resistor .....	239240-5	EM/W 1 A 14 0 356 100 014			

\*) Vst

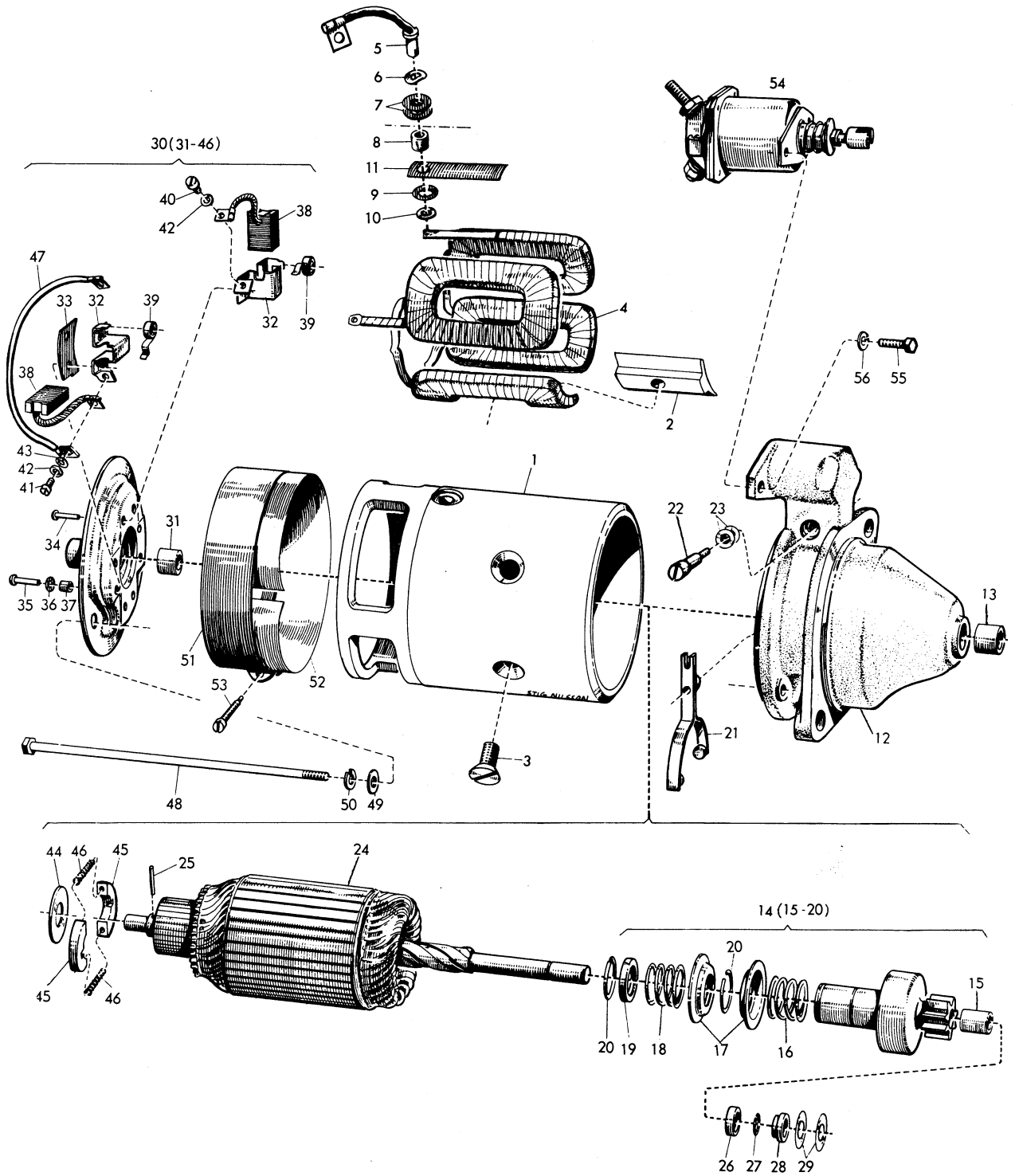
\*\*\*) Hst



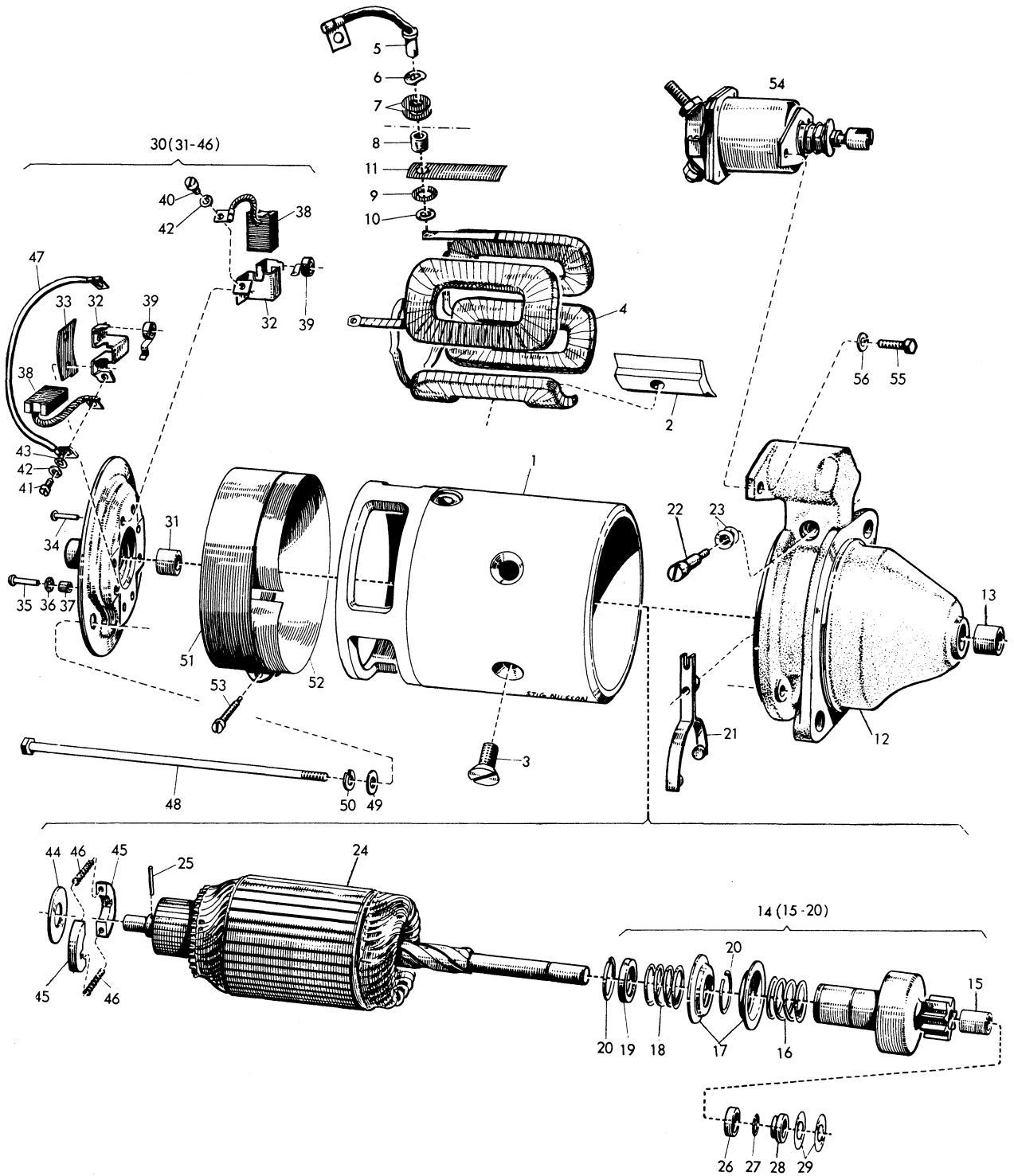
Grupp Group		10		P 180 (B18)			VOLVO	
Sida Page	12	Utgåva Issue	5	Startmotor	238620	Starter motor	Reservdelskatalog Parts catalogue	
Pos Fig.	Antal Qty.	Benämning	Description	Def. nr				
				Part No. Volvo	Part No. Bosch			
	1	Startmotor .....	Starter motor .....	238620-9	EGD 1/12 AR 37 <sup>1)</sup>	0 001 305 016		
1		. Polhus .....	. Yoke .....	SES	SES	SES		
2		. Polsko .....	. Pole terminal .....	SES	SES	SES		
3	4	. Skruv .....	. Screw .....	190888-8	NSR 5576/22	2 910 551 284		
4	1	. Fältledning, spole 1-4 .	. Field winding, coils 1-4 .	233863-0	DWC 107 L 31	1 004 113 004		
5	1	. Anslutning .....	. Connector .....	238809-8	ALEA 26 sort 6	1 007 011 520		
6	1	. Fjäderbricka .....	. Lock washer .....	233865-5	WMS 706 L 8	1 000 550 000		
7	2	. Isolerbricka .....	. Insulating washer .....	238811-4	WNS 16 L 73	1 000 112 001		
8	1	. Isolerbussning .....	. Insulating bushing .....	18198-2	WNB 541/15	1 000 307 006		
9	1	. Isolerbricka .....	. Insulating washer .....	120651-5	WNS 15 L 7	1 000 111 000		
10	1	. Bricka .....	. Washer .....	238810-6	WMS 25 L 40	1 000 101 001		
11	1	. Isolerremsa .....	. Insulating strip .....	72471-6	WNT 533/1	1 001 031 005		
12	1	. Drivlager .....	. Driving end bearing ....	238812-2	ALLG 46 L 8	1 005 823 166		
13	1	. Lagerbussning .....	. Bearing bushing .....	238813-0	WMB 50 L 21	1 000 301 011		
14	1	. Startmotordrev .....	. Drive with pinion .....	238824-7	1 006 209 017	1 006 209 017		
15	2	. Bussning .....	. Bearing bushing .....	240620-5	WMB 50 L 19	1 000 301 009		
16	1	. Fjäder .....	. Spring .....	<del>233815-0</del>	WSF 11 L 54	1 004 616 003		
17	2	. Styrhylsa .....	. Guide ring .....	<del>238826-2</del>	ALMR 68 L 3	1 000 500 002		
18	1	. Fjäder .....	. Spring .....	<del>238827-0</del>	WSF 11 L 52	1 004 616 001		
19	1	. Stödring .....	. Retaining ring .....	<del>48058-2</del>	DMR 54/2	2 009 999 039		
20	2	. Fjädering .....	. Spring ring .....	<del>48060-8</del>	WMR 602/5	1 004 601 005		
21	1	. Kopplingsarm .....	. Engaging lever .....	76595-8	DHE 31/1	1 001 933 001		
22	1	. Bult .....	. Bolt .....	76596-6	ALSR 6 L 1	1 003 413 005		
23		. Justerbricka,	. Adjuster washer,					
	erf	. tj. = 0,1 .....	. Th. = 0.1 .....	120649-9	WMS 100/40	1 140 100 601		
	erf	. tj. = 0,3 .....	. Th. = 0.3 .....	238834-6	WMS 100/43	1 230 100 633		
24	1	. Rotor .....	. Rotor .....	238818-9	ALAN 21 L 5	1 004 003 116		
25	1	. Stift .....	. Pin .....	131015-0	WST 512/15	1 003 101 005		
26	1	. Anslagsring .....	. Stop ring .....	238819-7	ALMR 5 E 9	2 000 202 030		
27	1	. Fjädering .....	. Spring ring .....	238820-5	WMR 61 E 5	2 004 601 004		
28	1	. Anslagsring .....	. Stop ring .....	238821-3	ALMR 78 E 1	2 000 220 050		
29		. Justerbricka,	. Adjuster washer,					
	erf	. tj. = 0,3 .....	. Th. = 0.3 .....	238823-9	WMS 25 E 28	2 000 101 006		
	erf	. tj. = 1,0 .....	. Th. = 1.0 .....	238822-1	WMS 25 E 29	2 000 101 007		
30	1	. Kommutatorlager .....	. Commutator end bearing .	238814-8	ALLG 40 L 3	1 005 853 352		
31	1	. Lagerbussning .....	. Bearing bushing .....	76603-0	WMB 651/35	1 000 301 042		
32	4	. Borsthållare .....	. Brush holder .....	76598-2	ALSA 7 L 2	1 001 323 001		
33	2	. Isolerplatta .....	. Insulating plate .....	233871-3	WPT 80 L 17	1 000 026 000		
34	4	. Nit .....	. Rivet .....	<del>238816-3</del>	WNJ 18 L 1	1 003 132 001		
35	4	. Nit .....	. Rivet .....	<del>238815-5</del>	WNJ 18 L 2	1 193 132 005		
36	4	. Isolerbussning .....	. Insulating bushing .....	120654-9	WNB 578/107	1 000 308 006		
37	4	. Isolerbricka .....	. Insulating washer .....	48492-3	NNS 101/4	1 900 112 203		
38	1	. Elborstsats .....	. Carbon brush set .....	233679-0	WSK 19 sort 1	1 107 014 110		
39	4	. Borstfjäder .....	. Brush spring .....	238817-1	WSF 40 L 2	1 004 652 000		
40	2	. Skruv .....	. Screw .....	956058-2	NSR 5262/9	2 910 021 116		
41	2	. Skruv .....	. Screw .....	956059-0	NSR 5262/13	2 910 021 118		
42	4	. Fjäderbricka .....	. Lock washer .....	955917-0	NMS 440/3	2 916 690 003		

1) Ers av: 1 st. 240360-8.

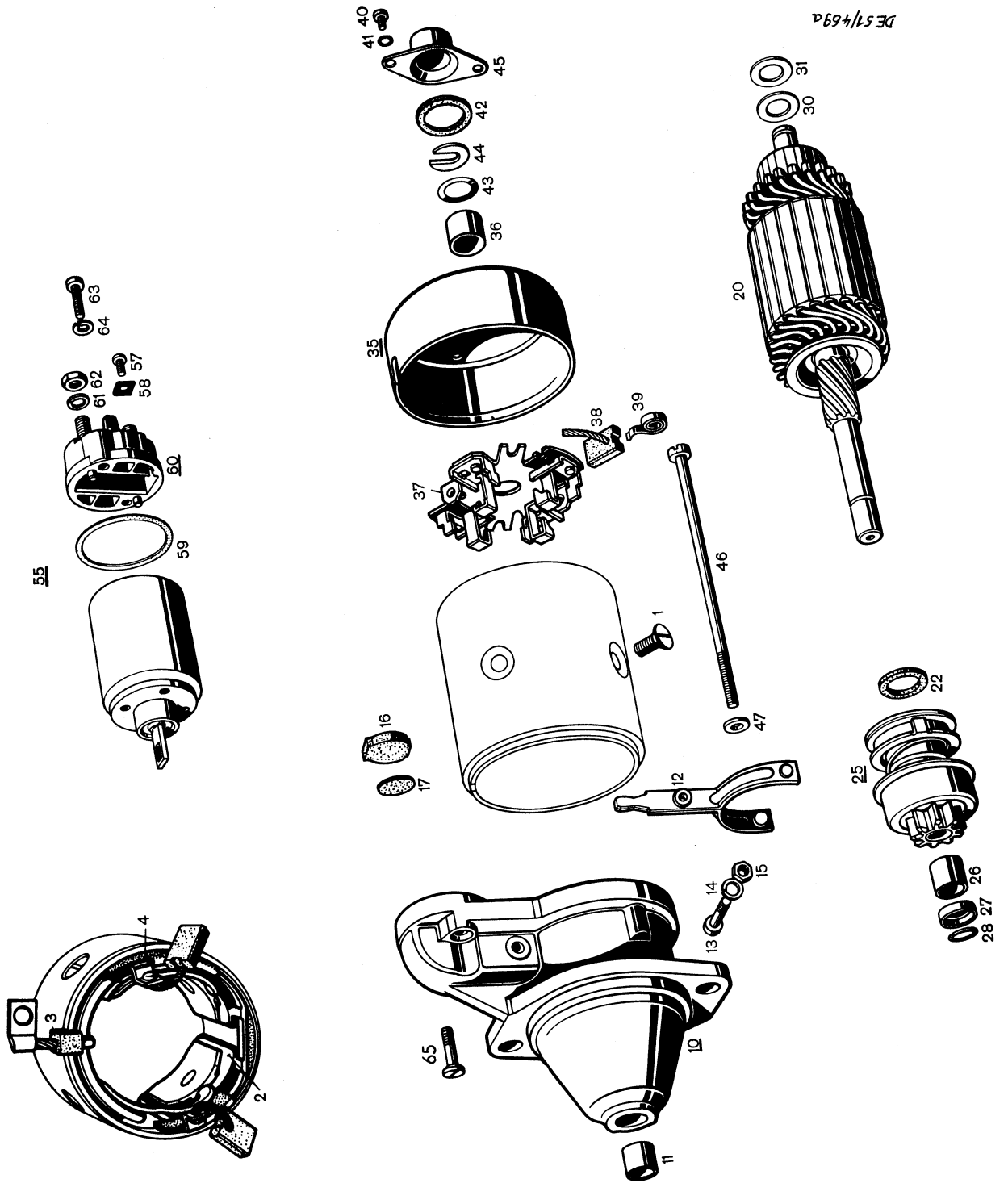




Grupp Group		10		P 180 (B18)			VOLVO	
Sida Page		Utgåva Issue		Startmotor	238620	Starter motor	Reservdelskatalog Parts catalogue	
Pos Fig.	Antal Qty.	Benämning	Description	Det. nr Part No. Volvo	Det. nr Part No. Bosch			
43	4	. . Bricka . . . . .	. . Washer . . . . . S	25407-8	NMS 8/1	2 916 011 009		
44	1	. . Bricka . . . . .	. . Washer . . . . . S	120648-1	WMS 552/86	1 000 101 020		
45	2	. . Bromsback . . . . .	. . Brake shoe . . . . . S	76604-8	DNF 20/1	1 000 026 011		
46	2	. . Fjäder . . . . .	. . Spring . . . . . S	76605-5	WSF 650/57	1 004 611 000		
47	1	. Anslutningsledning . . . . .	. Connecting cable . . . . .	233872-1	WEA 176 L 1	1 004 446 000		
48	2	. Skruv . . . . .	. Screw . . . . .	25687-5	1 003 410 004	1 003 410 004		
49	2	. Bricka . . . . .	. Washer . . . . . S	86287-0	WMS 519/23	1 190 100 029		
50	2	. Fjäderbricka . . . . .	. Spring washer . . . . . S	955919-6	NMS 440/5	2 916 693 005		
51	1	. Skyddsband . . . . .	. Cover band . . . . .	76606-3	DVU 9/2	1 001 316 011		
52	1	. Isolerremsa . . . . .	. Insulating strip . . . . .	76607-1	WBA 504 L 400	1 001 007 003		
53	1	. Skruv . . . . .	. Screw . . . . . S	25651-1	WSR 567/1	1 103 412 001		
54	1	. Manövermagnet . . . . .	. Solenoid switch . . . . .	238830-4	SSM 120 L 39	0 331 300 025		
		. . Det, se sida 18	. . Components, see page 18					
55	2	. Fästskruv . . . . .	. Fixing screw . . . . . S	955270-4	NSR 5368/44	2 911 061 196		
56	2	. Fjäderbricka . . . . .	. Lock washer . . . . . S	955919-6	NMS 440/5	2 916 693 005		
	1	Reparationssats (innehåller pos. nr 3, 6-11, 23, 40-44, 46, 49, 50, 53, 55, 56)	Parts set (consisting of figs. nos. 3, 6-11, 23, 40-44, 46, 49, 50, 53, 55, 56)	239416-1	S 69	9 001 240 037		
	1	Reparationssats (innehåller pos. nr 6-11) Ch-14044, Excl 14006- 14007, 14018-14021, 14030- 14031.	Parts set (consisting of figs. nos. 6-11) Ch-14044, Excl 14006-14007, 14018-14021, 14030-14031.	273046-3	—	—		
	1	Reparationssats (innehåller pos. nr 32, 33 36, 37) Ch-14044, Excl 14006-14007, 14018-14021, 14030-14031.	Parts set (consisting of figs. nos. 32, 33, 36, 37) Ch-14044, Excl 14006-14007, 14018-14021, 14030-14031.	273047-1	—	—		
	1	Reparationssats (innehåller pos. nr 25, 44- 46) Ch-14044, Excl 14006- 14007, 14018-14021, 14030- 14031.	Parts set (consisting of figs. nos. 25, 44-46) Ch-14044, Excl 14006- 14007, 14018-14021, 14030- 14031.	273048-9	—	—		

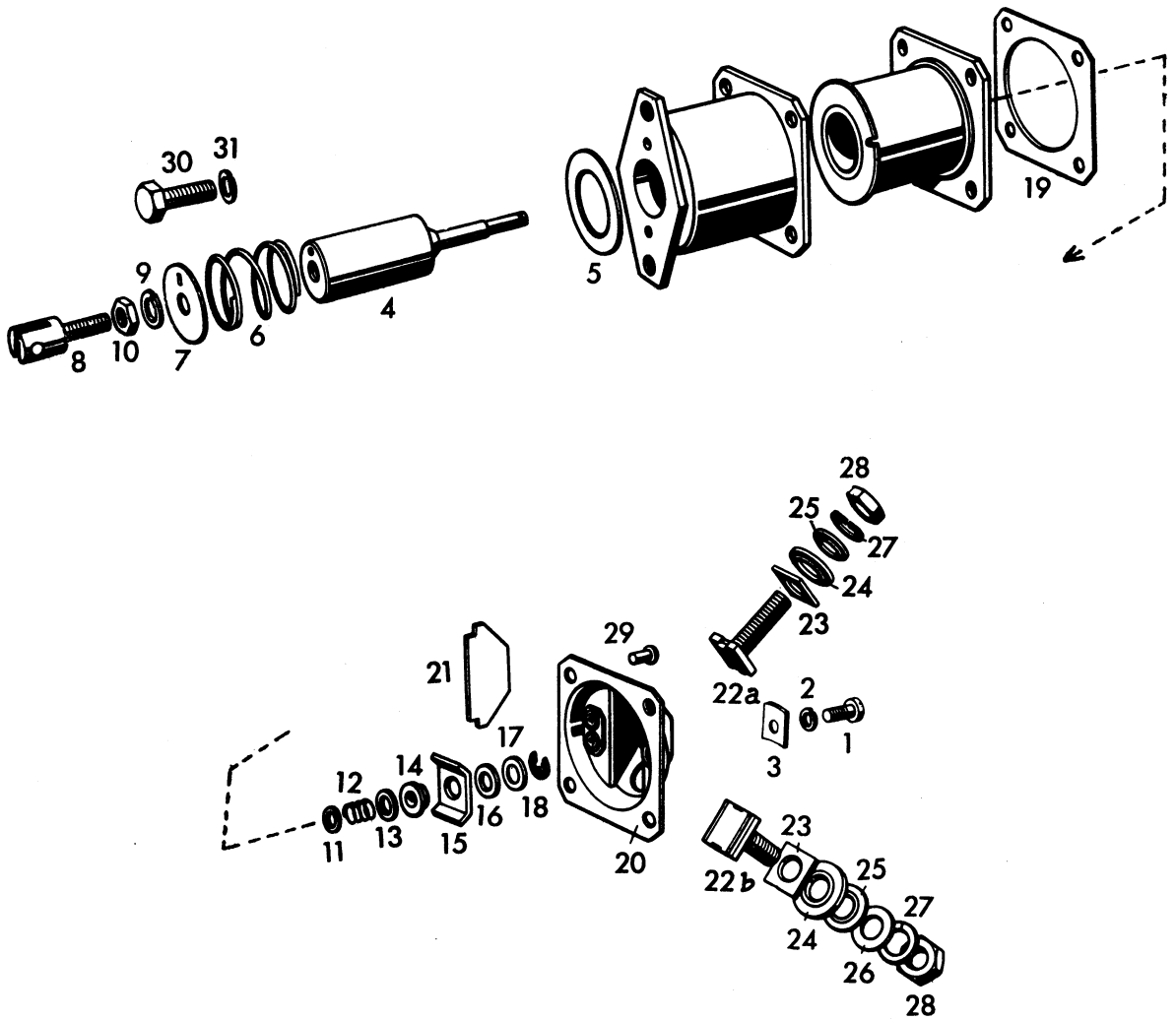


Grupp Group		10		P 180 (B18)			VOLVO	
Sida Page	16	Utgåva Issue	3	Startmotor	240360	Starter motor	Reservdelskatalog Parts catalogue	
Pos Fig.	Antal Qty.	Benämning	Description	Det. nr Part No.				
				Volvo	Bosch			
	1	Startmotor .....	Starter motor .....	240360-8	0 001 311 001	0 001 311 001		
1	4	. Skruv .....	. Screw .....	240594-4	NSR 5576/19	2 910 550 281		
2	1	. Fältlindning, spole 1-4 .	. Field winding, coils 1-4 .	240595-9	1 004 113 502	1 004 113 502		
3	1	. Kabelgenomföring .....	. Grommet .....	240597-5	ALNB 5 L 2	1 002 380 000		
4	1	. Isolerremsa .....	. Insulating strip .....	240730-2	ALNT 1 L 1	1 002 382 000		
	erf	. Isolerremsa .....	. Insulating strip .....	240596-7	ALNT 1 L 2	1 001 007 050		
10	1	. Drivlager .....	. Drive end bearing .....	240598-3	1 005 823 183	1 005 823 183		
11	1	. . Lagerbussning .....	. . Bearing bushing .....	238813-0	WMB 50 L 21	1 000 301 011		
12	1	. Kopplingsarm .....	. Engaging lever .....	241305-2	1 001 933 070	1 001 933 070		
13	1	. Skruv .....	. Screw .....	240622-1	WSR 30 L 38	1 003 410 003		
14	1	. Fjäderbricka .....	. Spring washer .....	955919-6	NMS 440/5	2 916 693 005		
15	1	. Mutter .....	. Nut .....	955781-0	NMU 2056/1	2 915 051 106		
16	1	. Packning .....	. Gasket .....	240599-1	ALNF 5 L 1	1 001 013 001		
17	1	. Platta .....	. Plate .....	240600-7	WPT 10 L 14	1 000 000 000		
20	1	. Rotor .....	. Rotor .....	240731-0	1 004 003 127	1 004 003 127		
22	1	. Packning .....	. Gasket .....	241306-0	WNS 13 J 48	1 000 206 001		
25	1	. Startmotordrev .....	. Drive with pinion .....	240619-7	1 006 209 047	1 006 209 047		
26	2	. Bussning .....	. Bushing .....	240620-5	WMB 50 L 19	1 000 301 009		
27	1	. Anslagsring .....	. Stop ring .....	238819-7	ALMR 5 E 9	2 000 202 030		
28	1	. Sprängring .....	. Spring ring .....	240616-3	WMR 61 L 22	1 004 601 010		
30	1	. Bricka .....	. Washer .....	240617-1	WMS 25 L 43	1 000 101 003		
31	1	. Isolerbricka .....	. Insulating washer .....	240618-9	WNS 16 L 83	1 000 112 002		
35	1	. Kommutatorlager .....	. Commutator end bearing .	240601-5	1 005 853 385	1 005 853 385		
36	1	. . Lagerbussning .....	. . Bearing bushing .....	240602-3	WMB 50 L 7	1 000 301 001		
37	1	. Borsthållarplatta .....	. Brush holder plate .....	240603-1	1 004 336 005	1 004 336 005		
38	2	. Elborstsats .....	. Carbon brush set .....	240604-9	WSK 19 sort 8	1 007 014 114		
39	4	. Borstfjäder .....	. Brush spring .....	240605-6	WSF 40 L 5	1 004 652 002		
40	2	. Skruv .....	. Screw .....	956058-2	NSR 5262/9	2 910 021 116		
41	2	. Fjäderbricka .....	. Lock washer .....	239340-3	NMS 727/6	1 600 150 006		
42	1	. Packning .....	. Packing .....	240607-2	WNR 13 L 12	1 000 206 000		
43		. Justerbricka,	. Adjuster washer,					
	erf	. . tj. = 0,1 .....	. . Th. = 0.1 .....	240609-8	WMS 552/30	1 000 101 016		
	erf	. . tj. = 0,2 .....	. . Th. = 0.2 .....	240610-6	WMS 552/99	1 000 101 021		
	erf	. . tj. = 0,3 .....	. . Th. = 0.3 .....	120657-2	WMS 552/31	1 000 101 017		
	erf	. . tj. = 0,5 .....	. . Th. = 0.5 .....	240611-4	1 000 101 009	1 000 101 009		
	erf	. . tj. = 0,8 .....	. . Th. = 0.8 .....	240612-2	WMS 25 L 49	1 100 101 005		
44	1	. Fixerbricka .....	. Setting washer .....	240608-0	ALMS 50 L 1	1 000 116 005		
45	1	. Skyddskåpa .....	. Protector casing .....	240606-4	ALMK 14 L 1	1 000 505 010		
46	2	. Skruv .....	. Screw .....	240613-0	WSR 30 L 37	1 003 410 002		
47	2	. Bricka .....	. Washer .....	240614-8	1 000 100 024	1 000 100 024		
55	1	. Manövermagnet .....	. Solenoid switch .....	240623-9	0 331 302 030	0 331 302 030		
57	1	. . Skruv .....	. . Screw .....	956059-0	NSR 5262/13	2 910 021 118		
58	1	. . Underläggsplatta .....	. . Plate .....	240499-4	NBE 28/4	1 901 321 203		
59		. . Packning,	. . Gasket,					
	erf	. . . tj. = 0,5 .....	. . . Th. = 0.5 .....	240626-2	WNS 15 L 23	1 330 111 000		
	erf	. . . tj. = 1,0 .....	. . . Th. = 1.0 .....	240627-0	WNS 15 L 24	1 330 111 001		
60	1	. . Lock .....	. . Switch cover .....	240624-7	SHDE 20 L 4	1 330 516 002		
61	3	. . . Fjäderbricka .....	. . . Spring washer .....	955918-8	NMS 440/6	2 916 693 007		
62	3	. . . Mutter .....	. . . Nut .....	955782-8	NMU 2057/1	2 915 051 107		
63	2	. . . Skruv .....	. . . Screw .....	956079-8	NSR 5264/27	2 910 021 162		
64	2	. . . Fjäderbricka .....	. . . Spring washer .....	955918-8	NMS 440/4	2 916 693 004		
65	2	. Skruv .....	. Screw .....	240628-8	WSR 50 L 12	1 003 421 000		



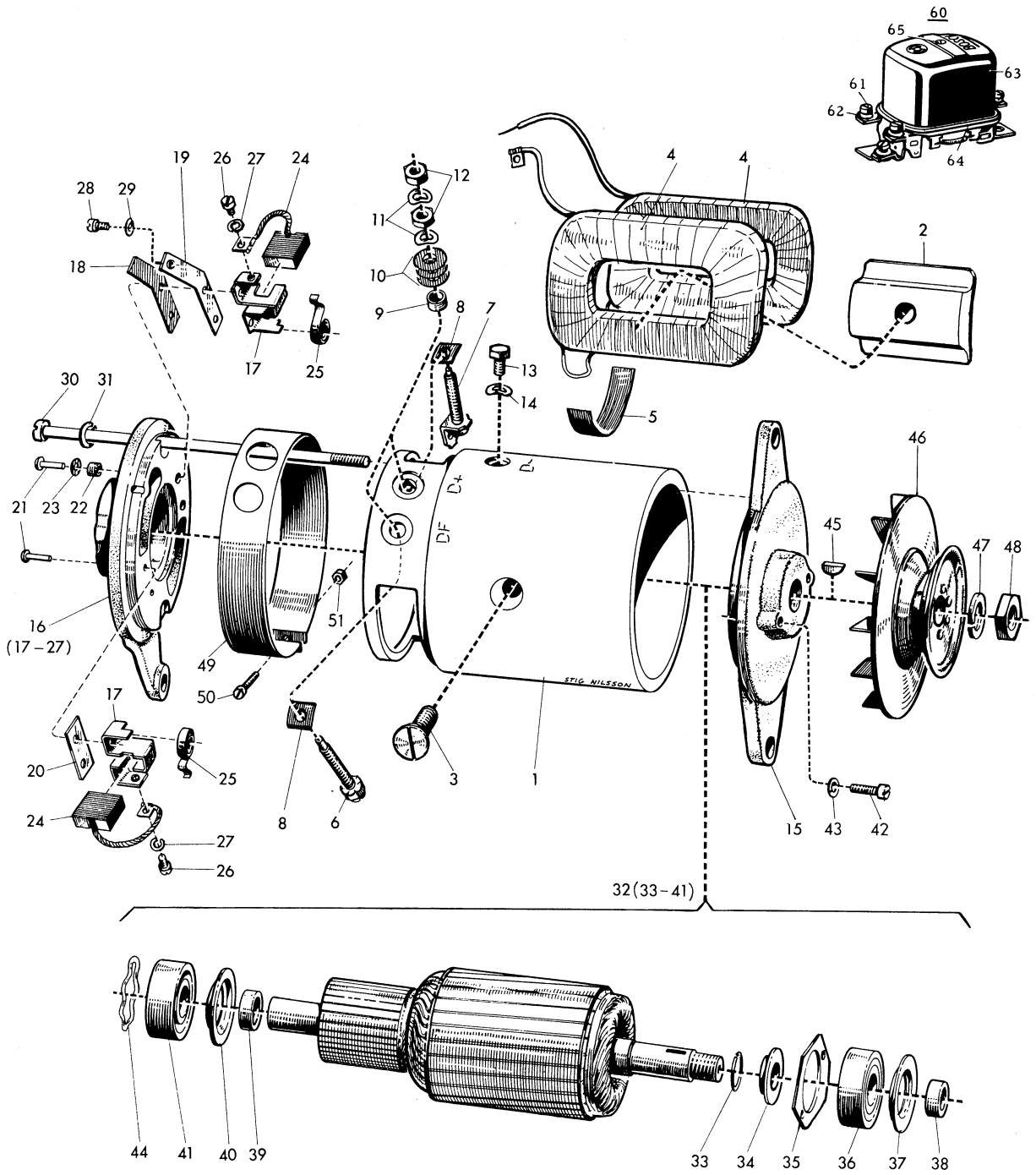
Grupp Group		10		P 180 (BI8)			VOLVO	
Sida Page	18	Utgåva Issue	5	Manövermagnet	238830	Solenoid switch	Reservdelskatalog Parts catalogue	
Pos Fig.	Antal Qty.	Benämning		Description	Def. nr Part No. Volvo	Def. nr Part No. Bosch		
	1	Manövermagnet .....		Solenoid switch .....	238830-4	SSM 120 L 39	0 331 300 025	
1	1	. Anslutningsskruv .....		. Terminal screw .....	956059-0	NSR 5262/13	2 910 021 118	
2	1	. Fjäderbricka .....		. Spring washer .....	955917-0	NMS 440/3	2 916 690 003	
3	1	. Underläggsplatta .....		. Plate .....	<del>238229-9</del>	WPT 100 L 3	1 331 030 000	
4	1	. Ankare med axel .....		. Armature with shaft .....	<del>239341-1</del>	SAN 30 L 10	1 330 363 007	
5	1	. Packning .....		. Packing washer .....	<del>48814-8</del>	WNS 4/1	1 200 111 001	
6	1	. Fjäder .....		. Armature return spring .....	<del>239342-9</del>	WSF 650/84	1 334 616 015	
7	1	. Stödbricka .....		. Retaining disk .....	<del>239343-7</del>	SMS 48/1	1 330 100 001	
8	1	. Länkgaffel .....		. Link fork .....	<del>239344-5</del>	SHGK 3 L 2	1 332 121 001	
9	1	. Fjäderbricka .....		. Lock washer .....	<del>239345-2</del>	WMR 50 L 3	1 330 224 000	
10	1	. Mutter .....		. Nut .....	955781-0	NMU 2056/1	2 915 051 106	
11	1	. Justerbricka .....		. Shim .....	<del>239346-0</del>	WMS 552/36	1 330 100 030	
12	1	. Fjäder .....		. Spring .....	<del>239347-8</del>	WSF 650/78	1 334 612 005	
13	1	. Bricka .....		. Washer .....	<del>25261-9</del>	NMS 10/1	2 916 011 011	
14	1	. Isolerbussning .....		. Insulating bushing .....	<del>239348-6</del>	WNB 20 J 1	1 330 321 005	
15	1	. Kontaktskena .....		. Contact rail .....	<del>239349-4</del>	SKT 3/8	1 331 321 020	
16	1	. Isolерbricka .....		. Insulating washer .....	<del>239350-2</del>	WNS 539/58	1 330 112 020	
17	1	. Tallriksbricka .....		. Dished washer .....	<del>239351-0</del>	WMS 794/1	1 330 500 010	
18	1	. Låsbricka .....		. Retaining ring .....	<del>238531-8</del>	NMS 663/1	2 916 085 007	
19		. Packning,		. Gasket,				
	erf	. tj. = 0,2 .....		. Th. = 0.2 .....	<del>239352-8</del>	SHPT 222 L 1	1 331 015 010	
	erf	. tj. = 0,4 .....		. Th. = 0.4 .....	<del>239353-6</del>	SHPT 222 L 2	1 331 015 011	
	erf	. tj. = 0,6 .....		. Th. = 0.6 .....	<del>239354-4</del>	SHPT 222 L 3	1 331 015 012	
	erf	. tj. = 0,8 .....		. Th. = 0.8 .....	<del>239355-1</del>	SHPT 222 L 4	1 331 015 013	
20	1	. Lock .....		. Switch cover .....	<del>239356-9</del>	SHDE 6 L 26	1 330 520 143	
21	2	. Isolерplatta .....		. Insulating plate .....	<del>239357-7</del>	SHPT 64 L 7	1 331 008 014	
22a	1	. Kontaktbult, lång .....		. Contact bolt, long .....	<del>239358-5</del>	SHBO 40 L 1	1 333 149 040	
22b	1	. Kontaktbult, kort .....		. Contact bolt, short .....	<del>239359-3</del>	SHBO 40 L 8	1 333 149 047	
23		. Isolерplatta,		. Insulating plate,				
	erf	. . . tj. = 0,2 .....		. . . Th. = 0.2 .....	<del>239360-1</del>	SPT 285 L 11	1 331 031 000	
	erf	. . . tj. = 0,5 .....		. . . Th. = 0.5 .....	<del>239361-9</del>	SPT 285 L 12	1 331 031 001	
	2	. . . tj. = 2,0 .....		. . . Th. = 2.0 .....	<del>239362-7</del>	SPT 285 L 13	1 331 031 002	
24	2	. Isolерbricka .....		. Insulating washer .....	<del>77587-4</del>	WNS 568/5	1 330 121 000	
25	2	. Bricka .....		. Washer .....	<del>238831-2</del>	WMS 50 L 18	1 330 120 000	
26	1	. Låsbricka .....		. Tightening washer .....	<del>77586-6</del>	WMS 789/2	1 330 170 001	
27	3	. Fjäderbricka .....		. Spring washer .....	955921-2	NMS 440/6	2 916 693 007	
28	2	. Mutter .....		. Hexagon nut .....	955782-8	NMU 2057/1	2 915 051 107	
29	4	. Nit .....		. Rivet .....	<del>239363-5</del>	WNJ 16 L 2	1 333 132 005	
30	2	Fästskruv .....		Fixing screw .....	955270-4	NSR 5368/44	1) 2 911 061 196	
31	2	Fjäderbricka .....		Spring washer .....	955919-6	NMS 440/5	1) 2 916 693 005	

1. Ingår ej i manövermagnet, kmpl.  
Not included in solenoid switch, cpl.  
Ne fait pas partie de contacteur, complet.  
Gehört nicht zur Anlassmagnetschalter, komplett.  
No forma parte de solenoide de control, completo.

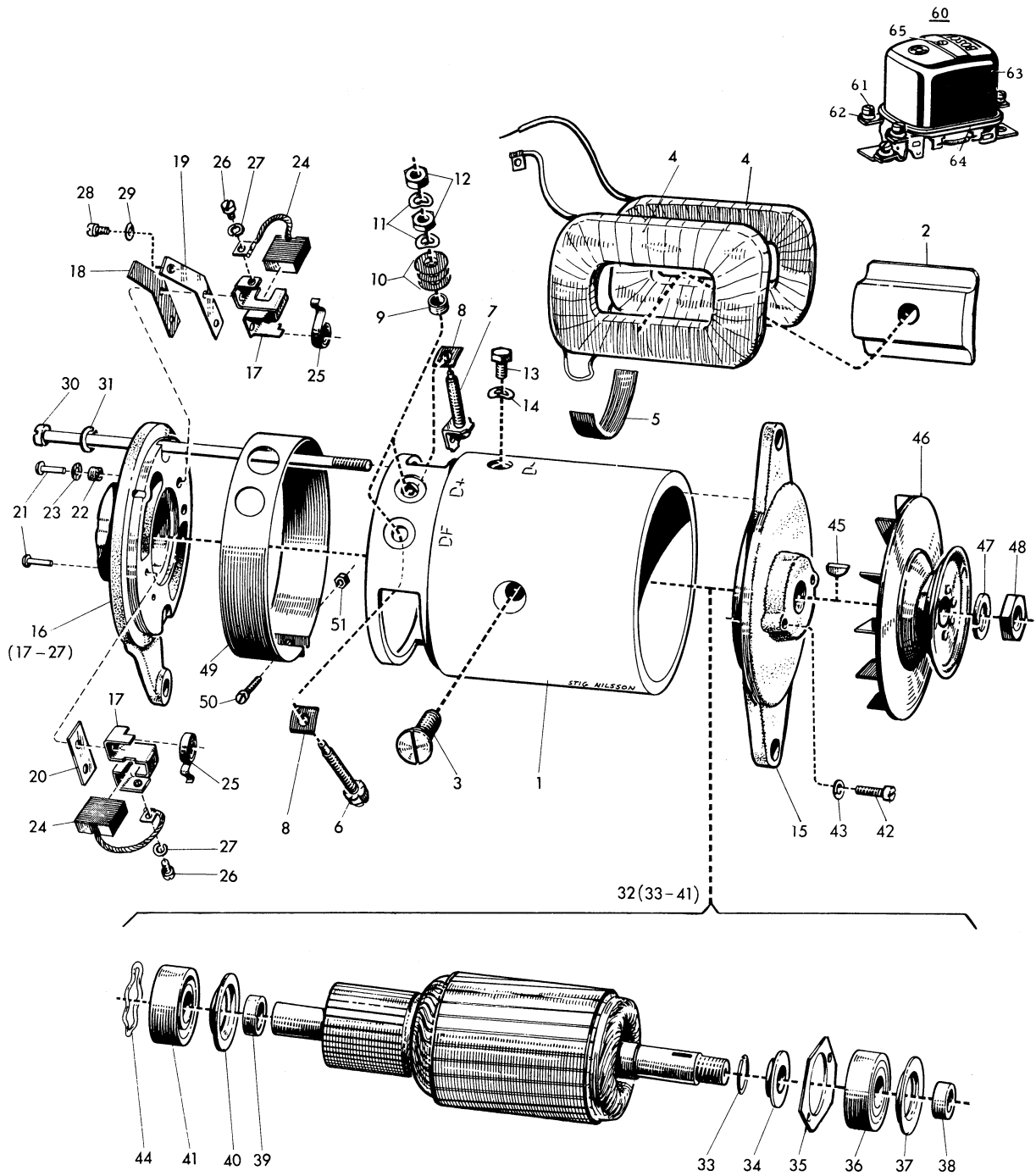


Grupp Group		10		P 180 (B18)			VOLVO Reservdelskatalog Parts catalogue	
Sida Page	20	Utgåva Issue	4	Generator	238621	Generator		
Pos Fig.	Antal Qty.	Benämning		Description	Def. nr Part No. Volvo	Def. nr Part No. Bosch		
	1	Generator .....		Generator .....	238621-7	LJ/GG 240/12- 2400 AR 7	0 101 302 027	
1		. Polhus .....		. Yoke .....	S. E. S.	S. E. S.		
2		. Polsko .....		. Pole terminal .....	S. E. S.	S. E. S.		
3	2	. Skruv .....		. Screw .....	190888-8	NSR 5576/22	2 910 551 284	
4	1	. Fältlindning, spole 1 (röd)		. Field winding, coil 1 (red)	240561-8	LJWC 16 L 15	1 104 103 024	
	1	. Fältlindning, spole 2 (blå)		. Field winding, coil 2 (blue)	240562-1	LJWC 16 L 16	1 104 103 025	
5	1	. Isolerremsa .....		. Insulating strip .....	S 77674-0	WBA 504/388	3 131 007 000	
6	1	. Anslutningsskruv, klämma DF		. Connecting screw, DF ...	238866-8	WSR 75 L 30	1 103 454 006	
7	1	. Anslutning, klämma D+		. Connector, D+ .....	238790-0	LJEA 19 L 9	1 101 332 009	
8	2	. Isolerplatta .....		. Insulating plate .....	S 238791-8	LJPT 7 L 7	1 101 031 013	
9	2	. Isolerbussning .....		. Insulating bushing .....	S 238792-6	WNB 410/3	1 000 307 010	
10	4	. Isolerbricka .....		. Insulating washer .....	S 238865-0	NNS 27/15	1 900 112 307	
11	4	. Fjäderbricka .....		. Spring washer .....	955920-4	NMS 727/7	2 916 060 006	
12	4	. Mutter .....		. Nut .....	S 955780-2	NMU 42/2	2 915 012 006	
13	1	. Skruv, D- .....		. Screw, D- .....	104306-6	NSR 5450/13	2 911 121 150	
14	1	. Fjäderbricka .....		. Spring washer .....	S 955920-4	NMS 727/7	2 916 060 006	
	2	. Gummimuff .....		. Rubber cap .....	S 76614-7	WNK 500/4	3 130 558 000	
15	1	. Drivlager .....		. Driving end bearing .....	238793-4	LJLG 42 L 1	1 105 823 020	
16	1	. Kommutatorlager .....		. Commutator end bearing .....	238794-2	LJLG 41 L 1	1 105 853 181	
17	2	. Borsthållare .....		. Brush holder .....	S 238795-9	LJSA 8 L 1	1 101 323 070	
18	1	. Isolerplatta .....		. Insulating plate .....	S 238796-7	LJPT 19 L 9	1 101 022 002	
19	1	. Anslutningsplatta .....		. Terminal plate .....	S 238797-5	LJPT 18 L 12	1 101 021 005	
20	1	. Underläggsplatta .....		. Base plate .....	S 238799-1	LJPT 18 L 13	1 101 021 006	
21	4	. Nit .....		. Rivet .....	S 238798-3	WNJ 18 L 4	1 103 132 005	
22	2	. Isolerbussning .....		. Insulating bushing .....	S 77511-4	WNB 578/106	1 100 308 006	
23	2	. Isolerbricka .....		. Insulating washer .....	S 48492-3	NNS 101/4	1 900 112 203	
24	1	. Elborstsats .....		. Carbon brush .....	273500-9	1 107 014 141	1 107 014 141	
25	2	. Borstfjäder .....		. Brush spring .....	238801-5	WSF 40 L 4	1 104 652 005	
26	2	. Skruv .....		. Screw .....	S 956058-2	NSR 5596/7	2 910 021 115	
27	2	. Fjäderbricka .....		. Spring washer .....	S 955917-0	NMS 440/3	2 916 690 003	
28	1	. Skruv .....		. Screw .....	S 956058-2	NSR 5596/9	2 910 021 116	
29	1	. Fjäderbricka .....		. Spring washer .....	955917-0	NMS 440/3	2 916 690 003	
30	2	. Skruv .....		. Screw .....	190721-1	WSR 30 L 26	1 103 410 008	
31	2	. Fjäderbricka .....		. Spring washer .....	S 955919-6	NMS 440/5	2 916 693 005	
32	1	. Rotor .....		. Rotor .....	238804-9	LJAN 21 L 99	1 104 013 943	
33	1	. Fjädering .....		. Spring ring .....	238805-6	WMR 61 L 21	1 104 601 005	
34	1	. Oljeskyddsbricka .....		. Splash ring .....	238806-4	LJMS 4 L 7	1 100 120 023	
35	1	. Täckbricka .....		. Cover disk .....	238807-2	LJPT 24 L 1	1 100 551 040	
36	1	. Kullager .....		. Ball bearing .....	11010-6	NKL 20/17	1 900 900 305	
37	1	. Oljeskyddsbricka .....		. Splash ring .....	233774-9	LJMS 7 L 11	1 100 500 058	
38	1	. Mellanring .....		. Intermediate ring .....	77691-4	WMR 618 L 70	2 010 202 000	
39	1	. Mellanring .....		. Intermediate ring .....	233776-4	WMR 22 L 4	1 100 202 000	
40	1	. Oljeskyddsbricka .....		. Splash ring .....	233775-6	LJMS 7 L 5	1 100 500 056	
41	1	. Kullager .....		. Ball bearing .....	11009-8	NKL 20/15	1 900 900 303	
42	2	. Skruv .....		. Screw .....	S 956060-8	NSR 5252/17	2 910 011 120	



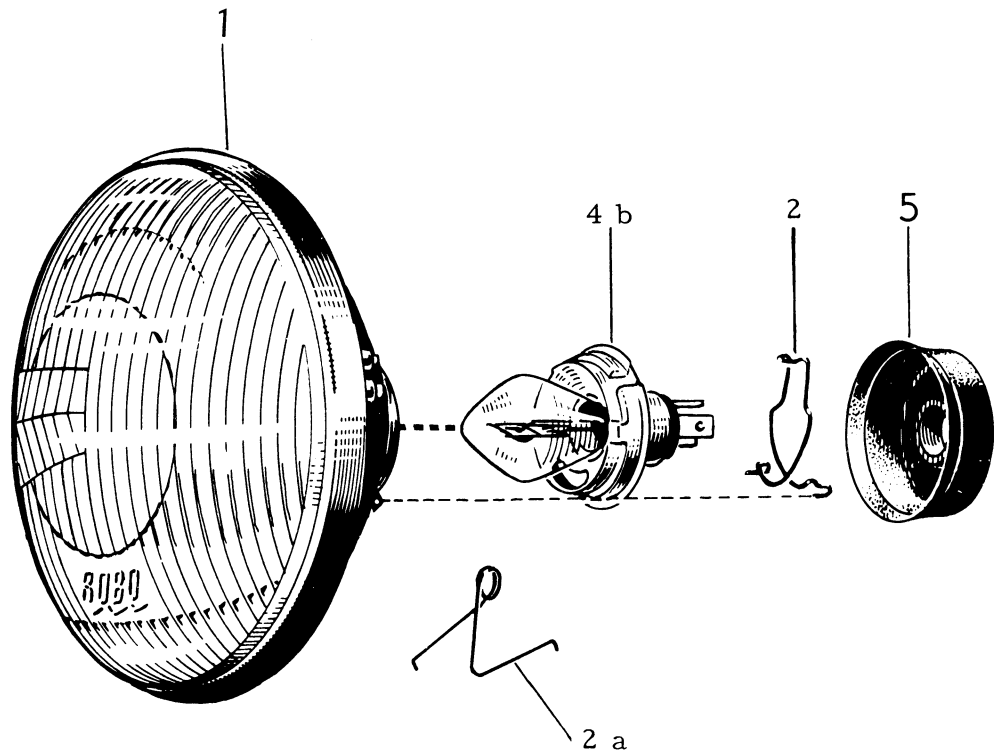
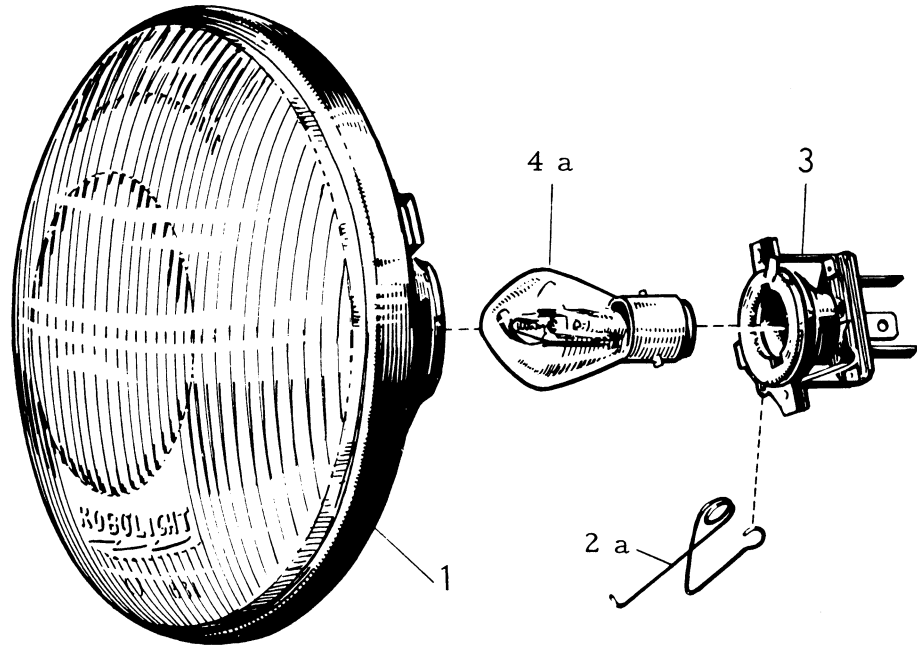


Grupp Group		10		P 180 (B18)			VOLVO	
Sida Page	22	Utgåva Issue	5	Generator	238621	Generator	Reservdelskatalog Parts catalogue	
Pos Fig.	Antal Qty.	Benämning	Description	Det. nr Part No. Volvo	Det. nr Part No. Bosch			
43	2	. Fjäderbricka .....	. Spring washer .....	955917-0	NMS 440/3	2 916 690 003		
44	1	. Fjädderring .....	. Washer .....	233667-5	WMR 51 L 1	1 100 150 000		
45	1	. Kil .....	. Woodruff key .....	910115-5	NKE 5/2	1 900 023 008		
46	1	. Remskiva .....	. Belt pulley .....	238623-3	LJRJ 8 L 10	1 106 604 021		
47	1	. Fjäderbricka .....	. Spring washer .....	955926-1	NMS 440/10	2 916 693 011		
48	1	. Mutter .....	. Nut .....	190718-7	WMU 10 L 11	1 103 300 003		
49	1	. Skyddsband .....	. Cover band .....	238802-3	LJVU 3 L 6	1 101 316 033		
50	1	. Skruv .....	. Screw .....	956062-4	NSR 5252/22	2 910 011 125		
51	1	. Mutter .....	. Nut .....	238803-1	NMU 2221/4	2 915 051 004		
		<b>LADDNINGSREGULATOR</b>	<b>CHARGING RELAY</b>					
60	1	. Laddningsregulator, kmpl.	. Charging relay, cpl. ....	238640-7	RS/VA 240/12/2	0 190 350 005		
61	2	. . Skruv (D+/61, D-) ...	. . Screw (D+/61, D-) ...	6605110-3	NSR 5597/9	2 910 003 148		
	1	. . Skruv (DF) .....	. . Screw (DF) .....	6605147-5	WSR 32 L 2	1 193 412 004		
	1	. . Skruv (B+) .....	. . Screw (B+) .....	956074-9	NSR 5254/13	2 910 021 150		
62	4	. . Fjäderbricka .....	. . Spring washer .....	955920-4	NMS 727/7	2 916 060 006		
63	1	. . Skyddskåpa .....	. . Protector case .....	<del>239366-8</del>	RSMK 11 L 2	1 190 582 030		
64	1	. . Gummipackning .....	. . Rubber packing .....	<del>239367-6</del>	RSPT 92 L 2	1 191 015 013		
65	1	. . Skruv .....	. . Screw .....	239368-4	WSR 113 L 1	1 193 429 000		
	1	Reparationssats (innehåller pos. nr 3, 5, 12, 26, 27, 31, 42-45, 47, 48)	Parts set (consisting of figs. nos. 3, 5, 12, 26, 27, 31, 42-45, 47, 48)	239430-2	G 65	9 101 240 026		
	1	Reparationssats (innehåller pos. nr 17-23, 27, 28).	Parts set (consisting of figs. nos. 17- 23, 27, 28).	273049-7	—	—		
	1	Reparationssats (innehåller pos. nr 8-10, 12, 14).	Parts set (consisting of figs. nos. 8-10, 12, 14).	273051-3	—	—		



Grupp Group		10		P 180 (BI8)			VOLVO Reservdelskatalog Parts catalogue	
Sida Page	24	Utgåva Issue	6					
Pos Fig.	Antal Qty.	Benämning	Description	Def. nr Part No. Volvo	Def. nr Part No. Bosch			
1	1	Strålkastarinsats .....	Headlamps .....	238775-1	1) B 31/11	9 300 241 011		
2a	1	Hållfjäder .....	Holding spring .....	240736-9	1) 9 301 240 200	9 301 240 200		
3	1	Lampfattning .....	Bulb socket .....	238776-9	1) B 31/12	9 301 240 090		
4a	1	Glödlampa .....	Bulb .....	277732-4	1) 7351	9 995 248 088		
1	1	Strålkastarinsats .....	Headlamps .....	240518-1	2) B 30 A/11	9 300 241 008		
2	1	. Hållfjäder, sen utf .....	. Holding spring, late prod	240147-9	2) B 30/16	9 301 240 088		
2a	2	Hållfjäder, tid utf .....	Holding spring, early prod .	240736-9	2) 9 301 240 200	9 301 240 200		
4b	1	Glödlampa .....	Bulb .....	277730-8	2) 7951	9 995 248 142		
5	1	Gummikåpa .....	Rubber cap .....	240148-7	2) B 30/17	9 301 240 089		
1	1	Strålkastarinsats .....	Headlamps .....	241067-8	3) 9 300 241 028	9 300 241 028		
2	1	. Hållfjäder .....	. Holding spring .....	240147-9	3) B 30/16	9 301 240 088		
4b	1	Glödlampa .....	Bulb .....	277730-8	3) 7951	9 995 248 142		
5	1	Gummikåpa .....	Rubber cap .....	240148-7	3) B 30/17	9 301 240 089		

- Symmetriskt ljus.  
Symmetric lamp.  
Code symétrique.  
Symmetrisches Abblendlicht.  
Luz simétrica.
- Asymmetriskt ljus för länder med vänstertrafik.  
Asymmetric lamp for countries with LH traffic.  
Code asymétrique pour pays à conduite à gauche.  
Asymmetrisches Abblendlicht für Länder mit Linksverkehr.  
Luz asimétrica para países con tráfico de circulación a la izquierda.
- Asymmetriskt ljus för länder med högertrafik.  
Asymmetric lamp for countries with RH traffic.  
Code asymétrique pour pays à conduite à droite.  
Asymmetrisches Abblendlicht für Länder mit Rechtsverkehr.  
Luz asimétrica para países con tráfico de circulación a la derecha.



Grupp Group		10		<b>P 180 (B18)</b>			<b>VOLVO</b> Reservdelskatalog Parts catalogue	
Sida Page	26	Utgåva Issue	5	Vindrutetorkare	665267	Windscreen wiper		
Pos Fig.	Antal Qty.	Benämning	Description	Det. nr		Det. nr		
				Part No.	Volvo	Part No.	Bosch	
	1	Vindrutetorkare .....	Windscreen wiper .....	665267-1		T 376		9 391 240 048
1	1	. Konsol .....	. Clamping bracket .....	SES		SES		SES
2	1	. Stomledning .....	. Earth cable .....	<del>656949-5</del>		T 365/34		9 391 240 044
3	1	. Nit .....	. Rivet .....	SES		SES		SES
4	3	. Gummbussning .....	. Rubber bushing .....	43138-7		T 365/29		9 391 240 039
5	2	. Bricka 8,5 x 18 .....	. Washer 8.5 x 18 .....	120096-3		T 365/32		9 391 240 042
6	3	. Bricka 6,5 x 16 .....	. Washer 6.5 x 16 .....	192287-1		T 365/30		9 391 240 040
7	3	. Skruv .....	. Screw .....	190355-8		T 365/28		9 391 240 038
8	1	. Växelhus, kompl V ....	. Gear housing, cpl L ....	654582-6		T 365/11		9 391 240 025
	1	. Växelhus, kompl H ....	. Gear housing, cpl R ....	654583-4		T 365/12		9 391 240 026
10	2	. Växelhus med bussningar .....	. Gearing housing with bushings .....	SES		SES		SES
11	6	. Oljebronsbussning ..	. Bushing .....	658004-7		T 365/38		9 391 240 047
12	2	. Axel med drev .....	. Axle with gear .....	661421-8		T 365/13		9 391 240 027
13	2	. Nylonbricka .....	. Nylon washer .....	654462-1		T 365/26		9 391 240 037
14	2	. Fästhylsa .....	. Fixing bushing .....	654460-5		T 365/31		9 391 240 041
15	2	. Packning .....	. Packing .....	654454-8		T 365/18		9 391 240 031
16	1	. Kuggsegment med lock och hävarm V .....	. Gear drive with cover and lever L .....	655766-4		T 365/15		9 391 240 028
	1	. Kuggsegment med lock och hävarm H .....	. Gear drive with cover and lever R .....	655765-6		T 365/16		9 391 240 029
	2	. Bricka .....	. Washer .....	191947-1		T 363		9 391 240 022
17	8	. Skruv .....	. Screw .....	955127-6		T 365/19		9 391 240 032
18	8	. Låsbricka .....	. Lock washer .....	955945-1		NMS 605/1		2 916 043 005
19	8	. Nit .....	. Rivet .....	190672-6		SES		SES
20	1	. Drivlänk .....	. Drive lever .....	654537-0		T 365/21		9 391 240 034
21	1	. Parallellänk .....	. Parallel lever .....	654538-8		T 365/22		9 391 240 035
22	4	. Nylonbussning .....	. Nylon bushing .....	656894-3		T 365/33		9 391 240 043
23	4	. Låsklammer .....	. Lock clip .....	94641-8		T 365/25		9 391 240 036
24	2	. Fjädrande bricka .....	. Spring washer .....	61544-3		SES		SES

