



Utgåva
1
Issue

Grupp
2b
Group
Sida
1
Page

**GRUPP 2b
Kylsystem**

INNEHÅLLSFÖRTECKNING

	Sida	Koord
Kylsystem	2	1-B17
• Vattenpump	2	1-B17
• Fläkt	2	1-B17
• Fläktrrem, termostat	4	1-B19
• Kylarslang	4	1-B19
• Kylarelement	4	1-B19
• Expansionskärl	4	1-B19

**GRUPPE 2b
Kühlanlage**

INHALTSVERZEICHNIS

	Seite	Grid
Kühlanlage	2	1-B17
• Kühlwasserpumpe	2	1-B17
• Lüfter	2	1-B17
• Lüfterriemen, termostat	4	1-B19
• Kühlerschlauch	4	1-B19
• Kühlkörper	4	1-B19
• Expansionsbehälter	4	1-B19

**GROUP 2b
Cooling system**

INDEX

	Page	Grid
Cooling system	2	1-B17
• Water pump	2	1-B17
• Fan	2	1-B17
• Fan belt, thermostat	4	1-B19
• Radiator hose	4	1-B19
• Radiator unit	4	1-B19
• Expansion tank	4	1-B19

**GRUPO 2b
Sistema de refrigeración**

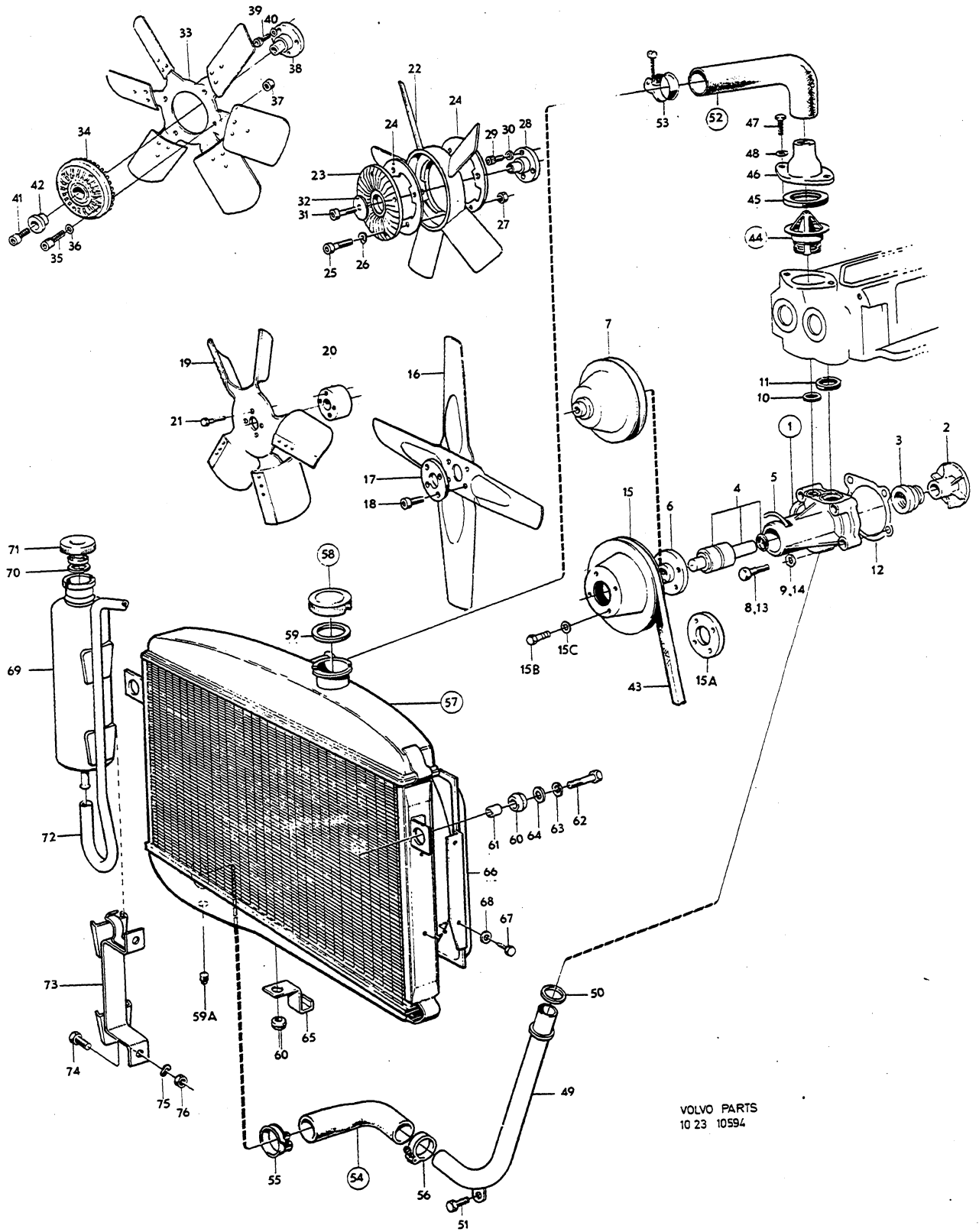
INDICE

	Pag	Grid
Sistema de refrigeración	2	1-B17
• Bomba de agua	2	1-B17
• Ventilador	2	1-B17
• Correas del ventilador, termostato	4	1-B19
• Mangueras del radiador	4	1-B19
• Radiador	4	1-B19
• Tanque de expansión	4	1-B19

**GROUPE 2b
Système de refroidissement**

TABLE DES MATIERES

	Page	Grid
Système de refroidissement	2	1-B17
• Pompe à eau	2	1-B17
• Ventilateur	2	1-B17
• Corroie de ventilateur, thermostat	4	1-B19
• Tuyau de radiateur	4	1-B19
• Radiateur	4	1-B19
• Réservoir d'expansion	4	1-B19



VOLVO PARTS
10 23 10594



Sida	Grupp	Kylsystem	Cooling system	Illustration	Utgåva				
4	2b			4					
Page	Group			10594 Issue					
Pos. Fig.	Antal/Quantity			Detalj nr Part No	Benämning	Description	Sats Kit	Anmärkning Notes	
	B20B	B20E B20F							
41	—	1	—	956585-4	Skruv	Screw	0	182. 183 CH-3069	010
	—	1	—	940162-1	Skruv	Screw	0	183 CH 3070-	011
42	—	1	—	419676-2	Bricka	Washer	2	182. 183 CH-3069	020
	—	1	—	460530-9	Bricka	Washer	2	183 CH 3070-	021
43	1	1	—	460481-5	Drivrem, VST	Drive belt, LHD	1		040
	1	1	—	460482-3	Drivrem, HST	Drive belt, RHD	1		060
44	1	1	—	273164-4	Termostatsats	Thermostat kit	1	ALT1. 82C	070
	1	1	—	273277-4	Termostatsats	Thermostat kit	1	ALT2. 92C	071
45	1	1	—	418361-2	•Packning	•Gasket	S		080
46	1	1	—	419333-0	Vattenavloppsror	Water outlet pipe	2		090
47	2	2	—	940135-7	Skruv	Screw	0		100
48	2	2	—	941907-8	Fjädrande bricka	Resilient washer	0		110
49	1	1	—	418334-9	Vattentillopsror	Water inlet pipe	3	B20E(496940-496947)	120
	—	1	—	460438-5	Vattentillopsror	Water inlet pipe	6	B20E(498278-498281)	125
	—	1	—	460464-1	Vattentillopsror	Water inlet pipe	7	B20E(498278-498281)	130
	—	1	—	460438-5	Vattentillopsror	Water inlet pipe	3	B20F	140
50	1	1	—	418326-5	Gummiring	Rubber ring	S		150
51	1	1	—	955526-9	Skruv	Screw	0		160
52	1	—	—	273190-9	Kylarslangatsats	Radiator hose kit	1		170
	—	1	—	273193-3	Kylarslangatsats	Radiator hose kit	1		180
53	2	2	—	951792-1	•Slangklammer	•Hose clip	S		190
54	1	—	—	273191-7	Kylarslangatsats	Radiator hose kit	1		200
	—	1	—	273194-1	Kylarslangatsats	Radiator hose kit	1		210
55	1	1	—	951792-1	•Slangklammer	•Hose clip	S		220
56	1	1	—	951791-3	•Slangklammer	•Hose clip	S		230
57	1	1	—	252111-0	Kylarelement	Radiator unit		VXL M41, M410 CH-35095	240
								EXCL B20B SPEC	250
								UTF 5564.ERS AV 252187-0	260
	1	1	—	252187-0	Kylarelement	Radiator unit	2	VXL M41 CH 35096-	270
	—	1	—	252169-8	Kylarelement	Radiator unit	2	VXL BW35 CH-35082.	280
	—	1	—	252188-8	Kylarelement	Radiator unit	2	VXL BW35 CH 35083-	290
	1	—	—	252151-6	Kylarelement	Radiator unit	2	SPEC UTF 5564	300
58	1	1	—	682294-4	•Påfyllningslock	•Filler cap	1		310
59	1	1	—	676553-1	••Packning	••Gasket	1		320
59a	—	1	—	952069-3	•Propp för 252188	•Plug for 252188	0	BW35	330
60	3	3	—	673989-0	Gummibussning	Rubber bushing	2		340
61	2	2	—	663497-6	Hylsa	Sleeve	2		350
62	2	—	—	955675-4	Skruv	Screw	0	3/8-24X25	360
	—	2	—	940115-9	Skruv	Screw	0	3/8-16X25	370
63	2	2	—	955950-1	Låsbricka	Lock washer	0		380
64	2	2	—	960148-5	Bricka	Washer	0		390
65	—	1	—	686823-6	Konsol	Bracket		TID UTF	400
66	—	1	—	683845-2	Fläktkåpa	Fan shroud	4		410
67	—	4	—	107401-2	Skruv	Screw	0		420
68	—	4	—	960137-8	Bricka	Washer	0		430
69	1	1	—	686833-5	Expansionskäril	Expansion tank	2		440
70	1	1	—	687103-2	•Packning	•Gasket	1	TID UTF	450
71	1	1	—	673233-3	Påfyllningslock	Filler cap	1		460
72	630	630	—	942700-6	Slang	Hose			470
73	—	1	—	682121-9	Konsol	Bracket			480
74	—	2	—	940113-4	Skruv	Screw	0		490
75	—	2	—	941907-8	Fjädrande bricka	Resilient washer	0		500
76	—	2	—	955826-3	Mutter	Nut	0		510
	1	1	—	275540-3	Packningssats,vattenpump	Gasket kit water pump	1		520

2) B20B spec utf 5564.

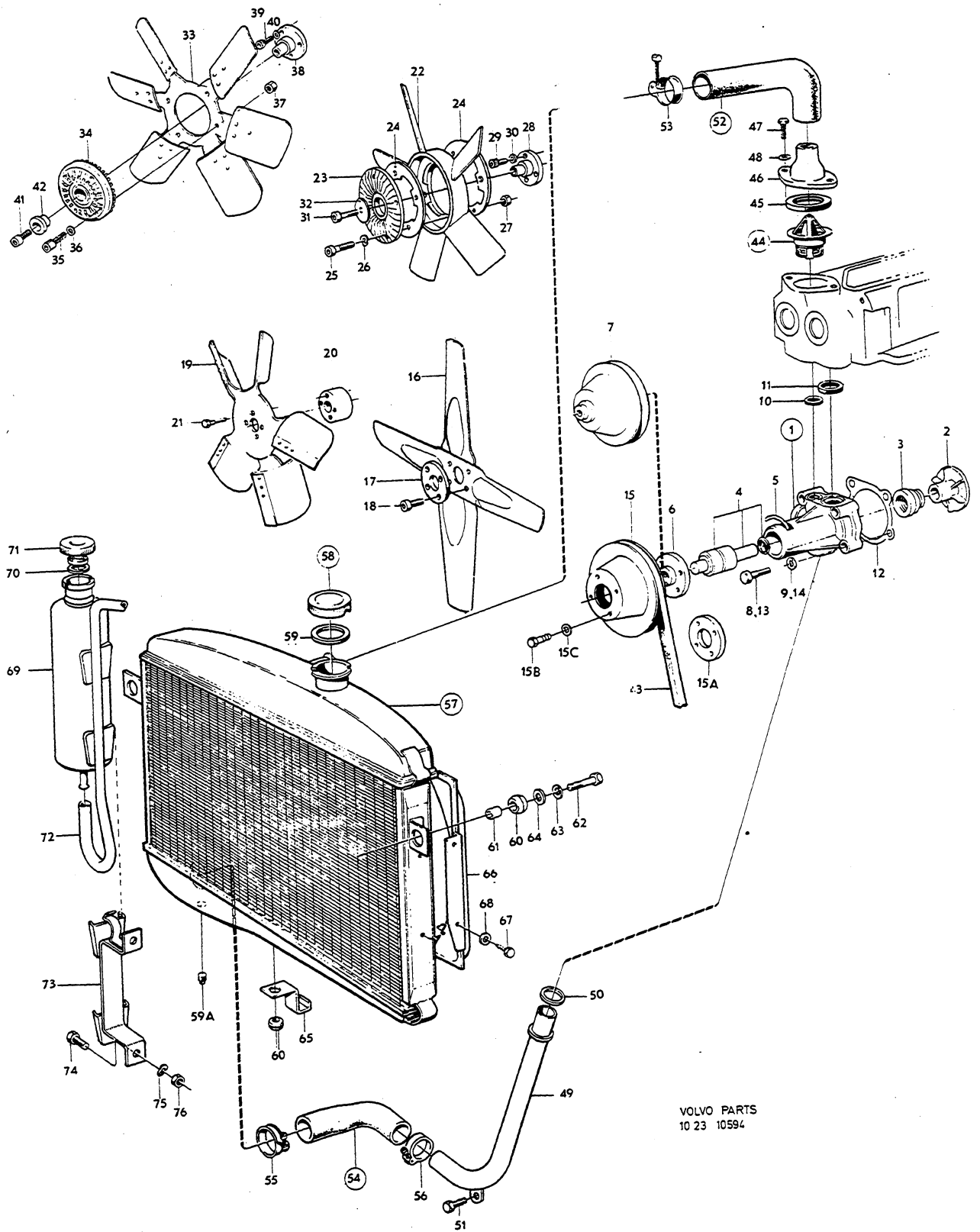
3) Ers av Excl USA, 1 st 418327, 1 st 688036, 4 st 956568, 4 st 941907. USA Ers av 1 st 418327. B20E 496940 Mo -2666. B20E 496942 Mo -421.

4) B20E (496940) Mo 2667-. B20E (496941). B20E (496942) Mo 422-. B20E (496947). B20E (498278-281), B20F (498282-283) Ch -3069.

5) B20E (498278-281), B20F (498282-283) Ch 3070-.

6) Utan oljekylare. Without oil cooler. Sans refroidisseur d'huile. Ohne Ölkühler. Sin enfriador de aceite.

7) Med oljekylare. With oil cooler. Avec refroidisseur d'huile. Mit Ölkühler. Con enfriador de aceite.



VOLVO PARTS
10 23 10594

